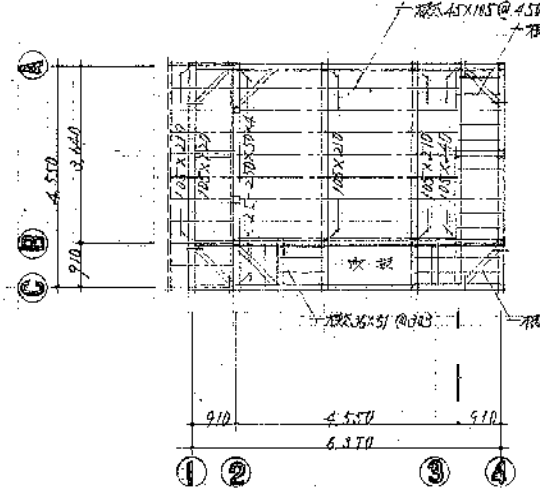
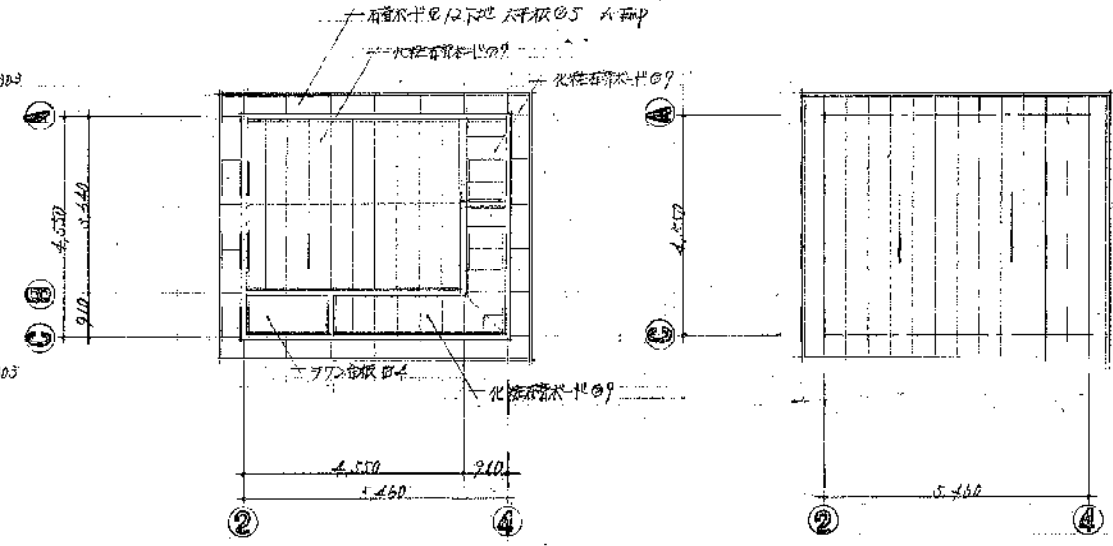


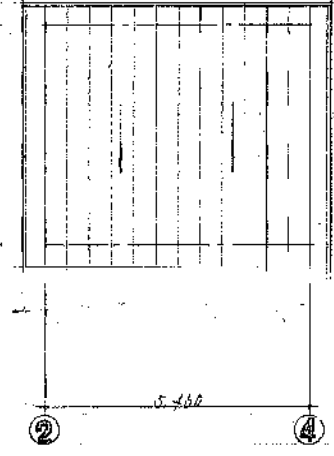
2階平面図 1:100



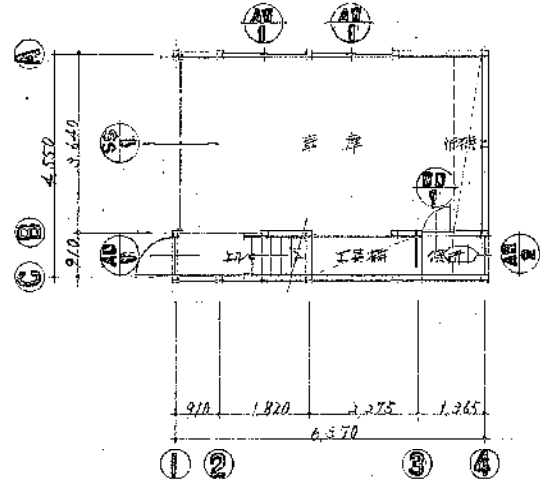
床伏図 1:100



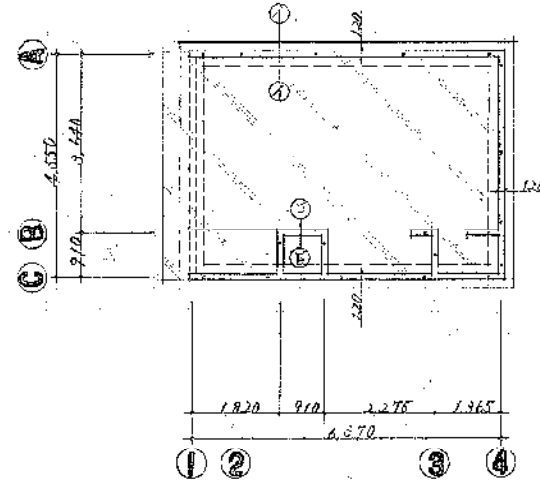
2階天井伏図 1:100



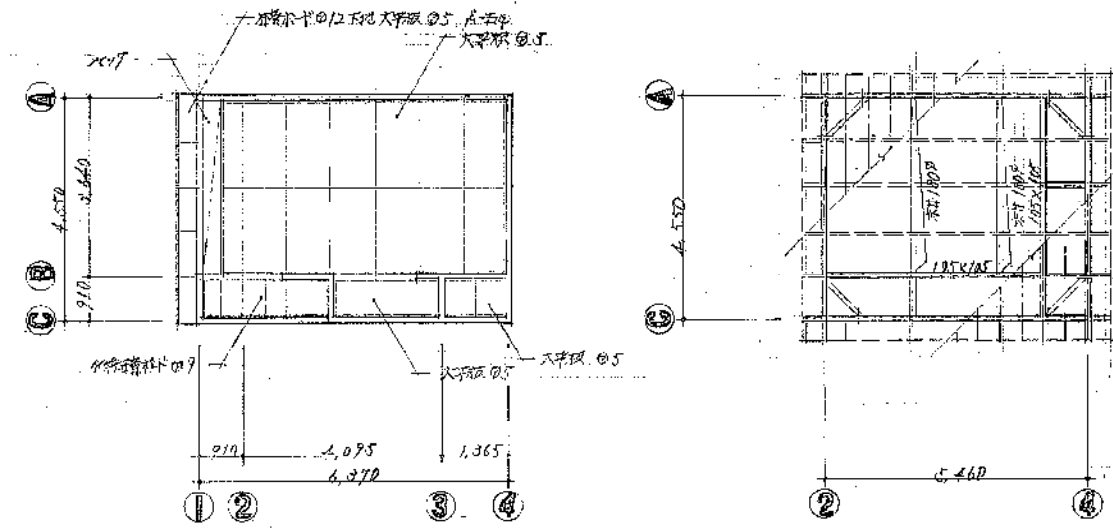
屋根伏図 1:100



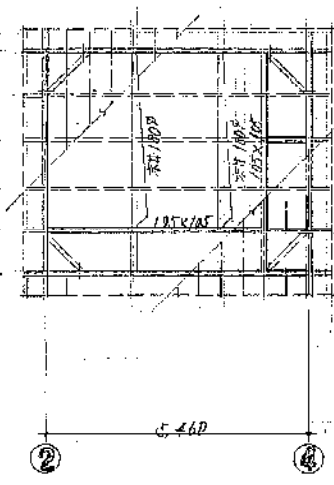
1階平面図 1:100



基礎伏図 1:100

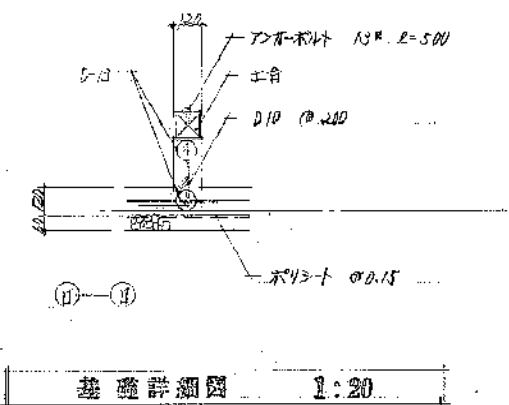
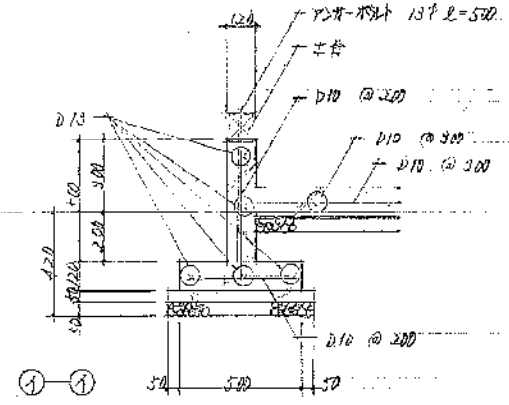


1階天井伏図 1:100



小屋伏図 1:100

	規格		規格
土台	105 x 105	軒柱・調柱	105 x 120
柱	105 x 105	樫木	105 x 105
間柱	105 x 36	母屋	100 x 100 @ 910
筋柱	105 x 51	小梁	100 x 100
X字梁	90 x 90	樫木	45 x 60 @



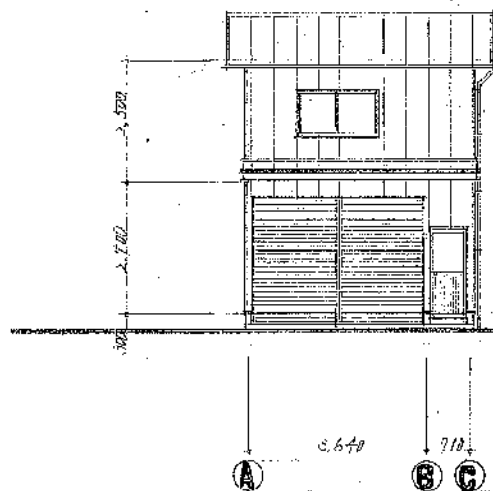
基礎詳細図 1:20

外装仕上表

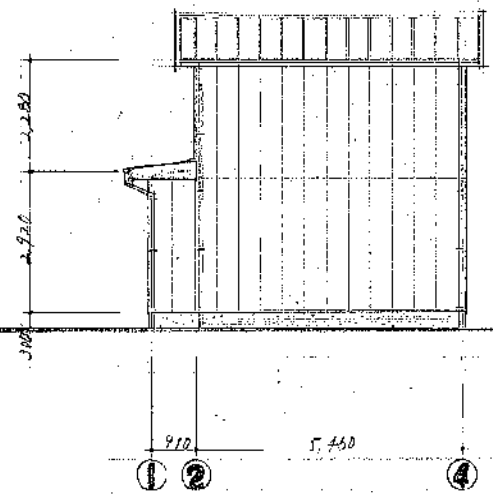
屋根	型枠併合板 ⑩12 下地 長尺FRP鉄板 ⑩0.35 瓦葺き 一部平葺	壁	コンクリート打ち
軒	石膏ボード ⑩12 下地 大平板 ⑩5 A-Flap	前面工間	コンクリート木下打掃工
破風	木葺	建具	アルミサッシ (断熱 複層ガラス 6.0mm 軽量パンチ型サッシ 板厚 0.8mm)
外壁	FRP外装板 20kg 下地 石膏ボード併合板 ⑩12 塗装面 (防火構造仕様)	廻り壁	塩化ビニル 軒高 105% (支持全材 ⑩30) 壁高 55% (支持全材 ⑩120)

内装仕上表

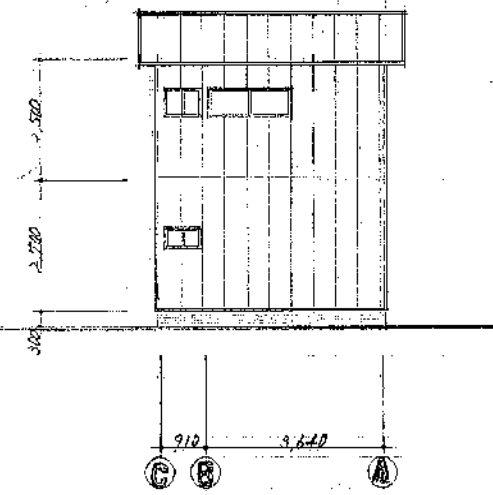
壁	床	中木	壁	天井	備具
壁	工間コンクリート木下打掃工	コンクリート打ち	大平板 ⑩5 亜鉛めっき板 ⑩11	全左	工具棚 前欄 寸法検討
便所	全上	全上	全上	全左	
休憩室	型枠併合板 ⑩12 下地	木葺	化粧石膏ボード ⑩9	化粧石膏ボード ⑩9	塗装面 ⑩2-1,050
不水	大平板 ⑩12	木葺	FRP外装板 ⑩4	化粧石膏ボード ⑩9 塩化ビニル	
階段	踏板	欄干	全上	全上	
出入口	FRP外装板 ⑩5.5	巻吊機	FRP外装板 ⑩5.5	FRP外装板 ⑩4	



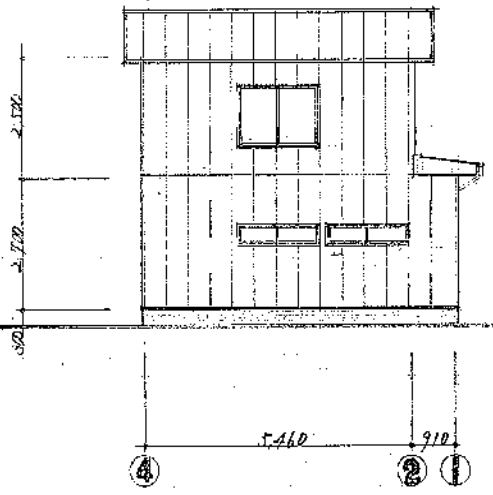
南側立面図 1:100



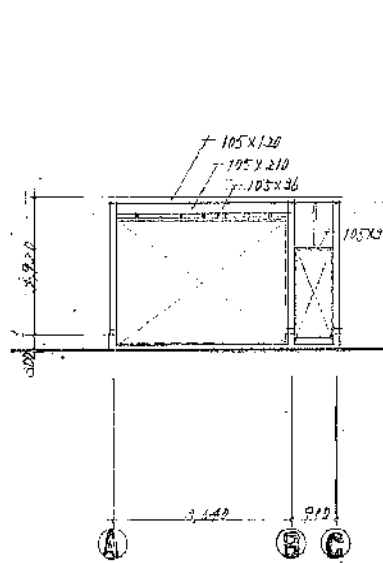
東側立面図 1:100



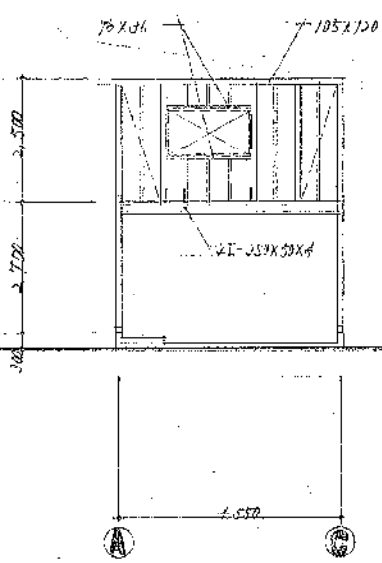
北側立面図 1:100



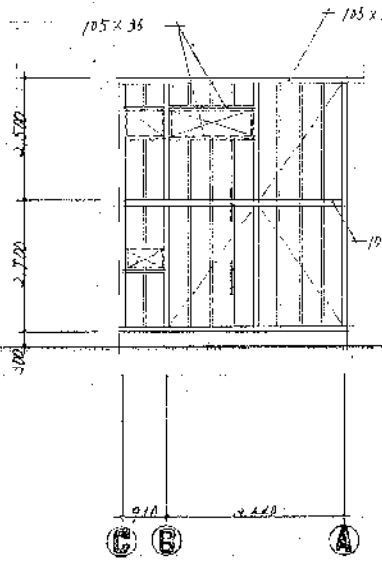
西側立面図 1:100



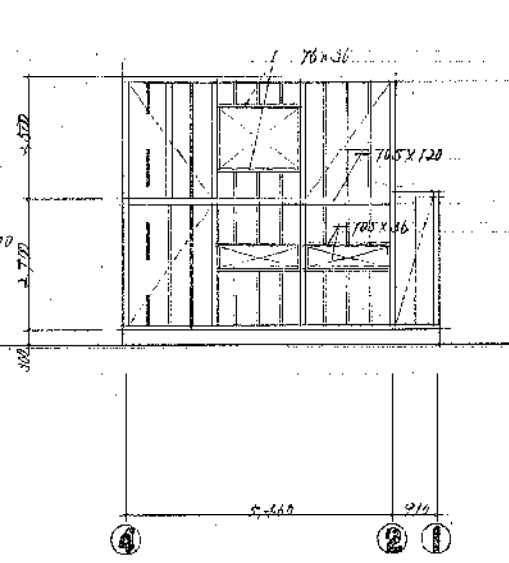
1 通軸立図 1:100



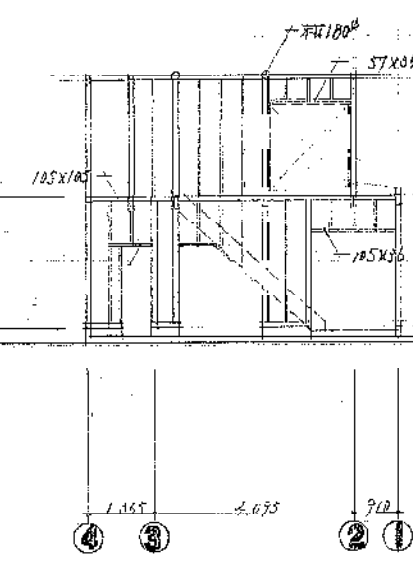
2 通軸立図 1:100



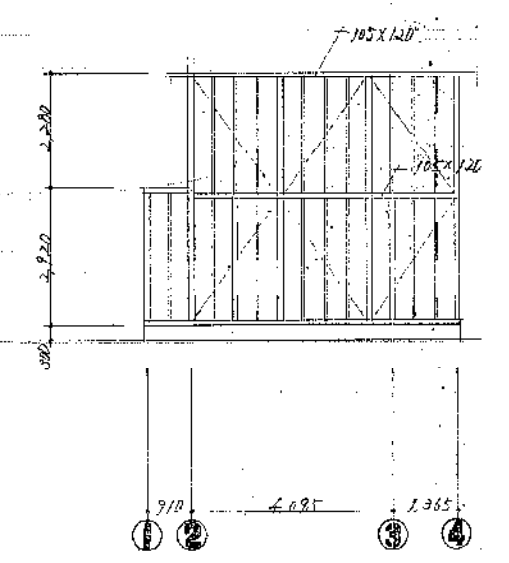
4 通軸立図 1:100



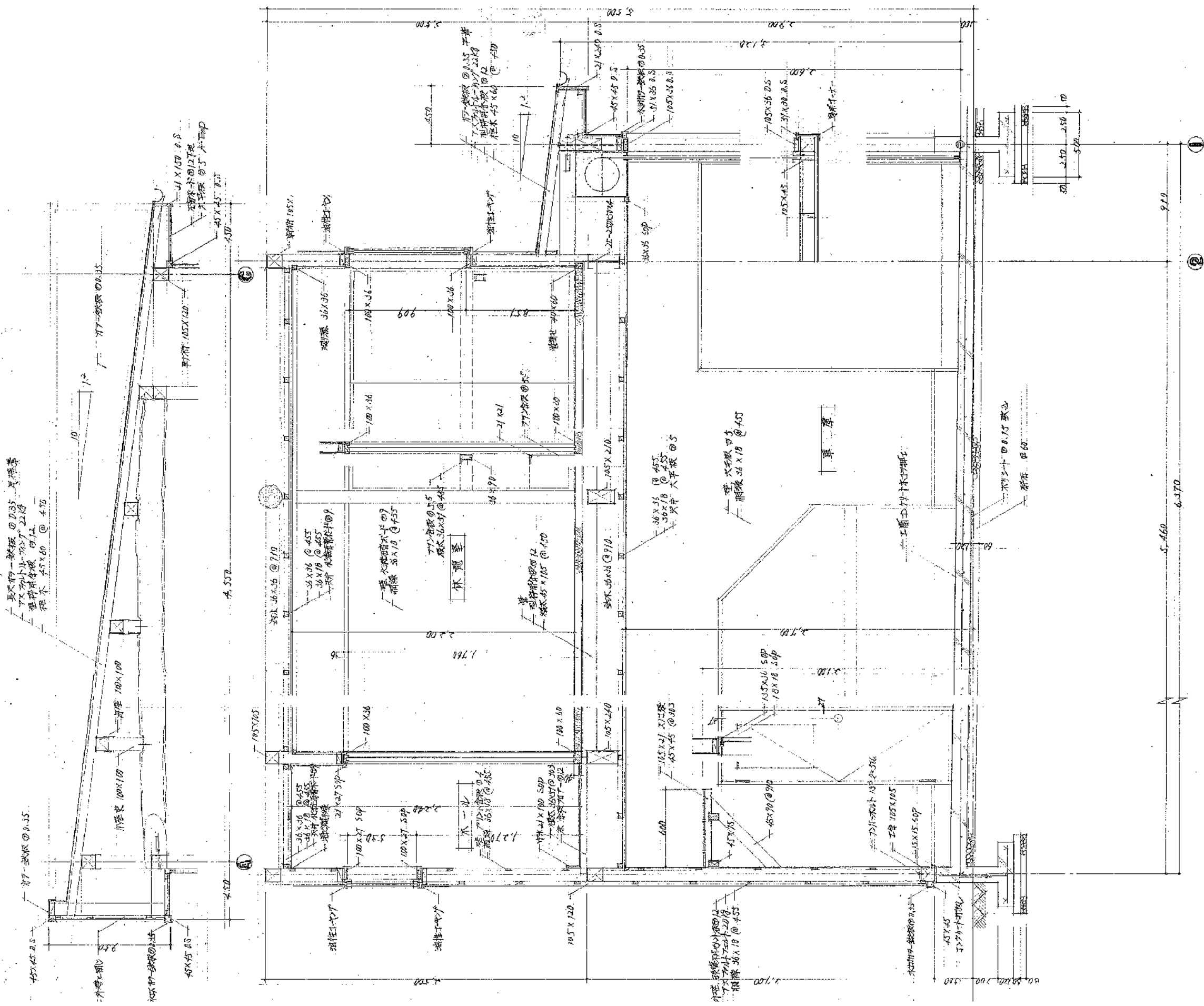
A 通軸立図 1:100



B 通軸立図 1:100



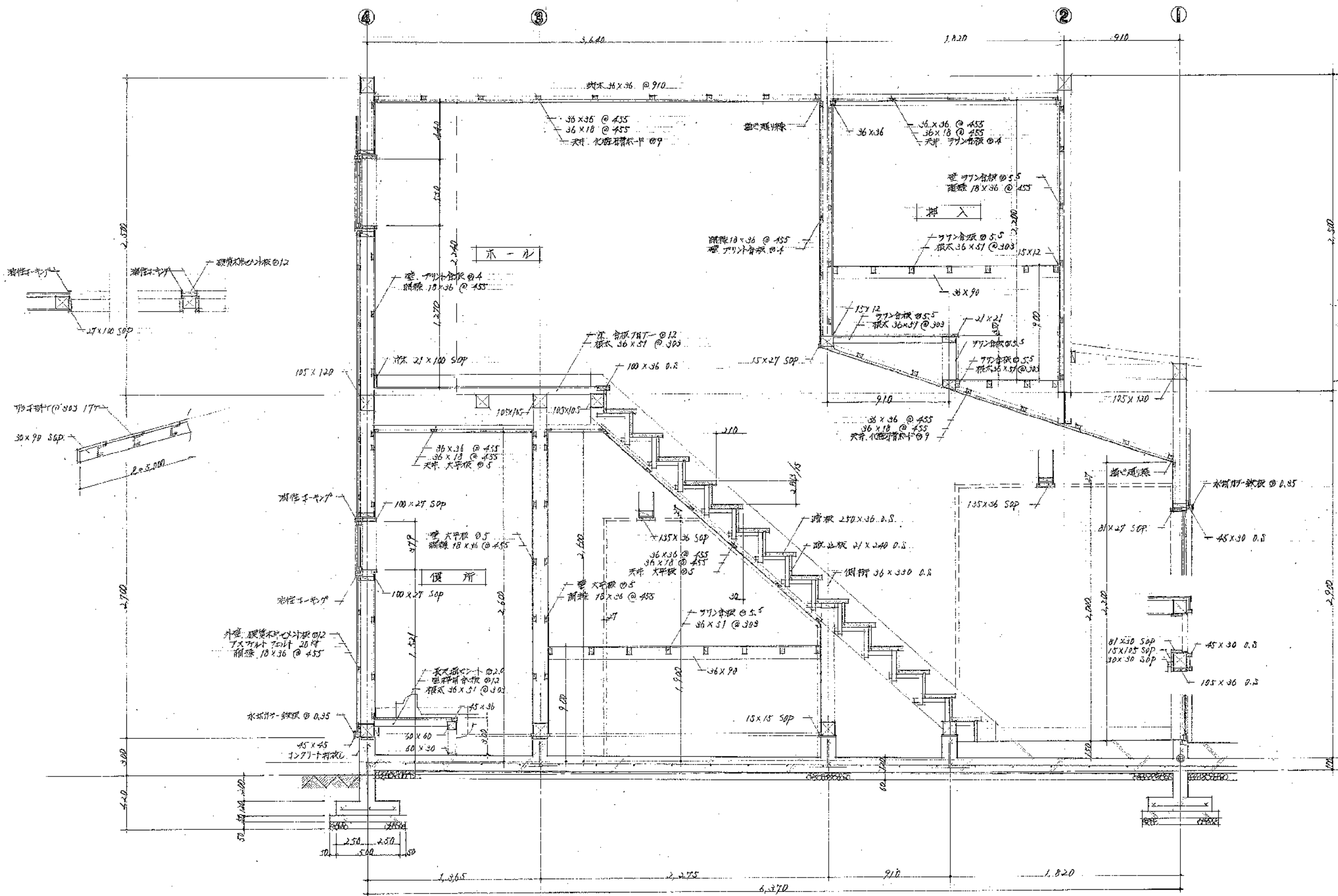
C 通軸立図 1:100



新潟市 建築部 公共建築第1課

工事名
旧北部総合コミュニティセンター解体工事

図名
消防団小屋 矩計図
年月日
2019.11
縮尺
A3:1/30
図面番号
A-消03



新潟市 建築部 公共建築第1課

工事名

旧北部総合コミュニティセンター解体工事

図名

消防団小屋 断面詳細図

年月日

2019.11

縮尺

A3:1/30

図面番号

A-消04

器具符号	AW1	AW2	AW3	AW4	AW5	AW6
形状寸法						
形式	引違い開き窓	引違い開き窓	引違い開き窓	引違い開き窓	引違い開き窓	引違い開き窓
見出し	60	60	60	60	60	60
仕上	744	744	744	744	744	744
子	挿入窓 0.68%	挿入窓 0.68%	挿入窓 0.68%	挿入窓 0.68%	挿入窓 0.68%	挿入窓 0.68%
金	標準取付金物一式	標準取付金物一式	標準取付金物一式	標準取付金物一式	標準取付金物一式	標準取付金物一式
具	外付サッシ	外付サッシ	外付サッシ	外付サッシ	外付サッシ	外付サッシ
符号	AD1	SS1				
形状寸法						
形式	標準取付開き戸	標準取付開き戸				
見出し	60	60				
仕上	744	744				
子	挿入窓 0.68%	挿入窓 0.68%				
金	標準取付金物一式	標準取付金物一式				
具	外付サッシ	外付サッシ				
符号	WD1	WD2	WD3			
形状寸法						
形式	引違い開き窓	引違い開き窓	引違い開き窓			
見出し	60	60	60			
仕上	744	744	744			
子	挿入窓 0.68%	挿入窓 0.68%	挿入窓 0.68%			
金	標準取付金物一式	標準取付金物一式	標準取付金物一式			
具	外付サッシ	外付サッシ	外付サッシ			