

第3部 災害応急対策計画

第1章 震災・風水害・津波災害共通応急対策計画

表3-1-2-1 特別警報・警報・注意報等の発表基準と種類

1 一般の利用に適合する特別警報・警報・注意報の概要

警戒レベルを用いた防災情報の提供

警戒レベルとは、災害発生のおそれの高まりに応じて「居住者等がとるべき行動」を5段階に分け、「居住者等がとるべき行動」と「当該行動を居住者等に促す情報」とを関連付けるものである。

「居住者等がとるべき行動」、「行動を居住者等に促す情報」及び「行動をとる際の判断に参考となる情報」をそれぞれ警戒レベルに対応させることで、出された情報からとるべき行動を直感的に理解できるよう、災害の切迫度に応じて、5段階の警戒レベルにより提供する。

特別警報・警報・注意報

大雨や強風等の気象現象によって、災害が発生するおそれのあるときには「注意報」が、重大な災害が発生するおそれがあるときには「警報」が、予想される現象が特に異常であるため重大な災害が発生するおそれが著しく大きいときには「特別警報」が、新潟市に現象の危険度と雨量、風速、潮位等の予測値が時間帯ごとに示されて発表される。

また、土砂災害や低地の浸水、中小河川の増水・氾濫、竜巻等による激しい突風、落雷等について、実際に危険度が高まっている場所が「キキクル」や「雷ナウキャスト」、「竜巻発生確度ナウキャスト」等で発表される。

なお、大雨や洪水等の警報等が発表された場合のテレビやラジオによる放送等では、重要な内容を簡潔かつ効果的に伝えられるよう、これまでどおり市町村等をまとめた地域の名称を用いる場合がある。

種 類	概 要
特別警報	大雨、大雪、暴風、暴風雪、波浪、高潮が特に異常であるため重大な災害が発生するおそれが著しく大きいときに、その旨を警告して行う予報
警報	大雨、洪水、大雪、暴風、暴風雪、波浪、高潮により、重大な災害が発生するおそれがあるときに、その旨を警告して行う予報
注意報	大雨、洪水、大雪、強風、風雪、波浪、高潮等により、災害が発生するおそれがあるときに、その旨を注意して行う予報

2 一般の利用に適合する特別警報・警報・注意報の種類

特別警報・警報・注意報の種類		概 要
特別 警報	大雨特別警報	大雨が特に異常であるため重大な災害が発生するおそれが著しく大きいときに発表される。大雨特別警報には、大雨特別警報（土砂災害）、大雨特別警報（浸水害）、大雨特別警報（土砂災害、浸水害）のように、特に警戒すべき事項が明記される。災害が発生又は切迫している状況であり、命の危険が迫っているため直ちに身の安全を確保する必要があることを示す警戒レベル5に相当。
	大雪特別警報	大雪が特に異常であるため重大な災害が発生するおそれが著しく大きいときに発表される。
	暴風特別警報	暴風が特に異常であるため重大な災害が発生するおそれが著しく大きいときに発表される。
	暴風雪特別警報	雪を伴う暴風が特に異常であるため重大な災害が発生するおそれが著しく大きいときに発表される。「暴風による

		重大な災害」に加えて「雪を伴うことによる視程障害などによる重大な災害」のおそれについても警戒を呼びかける。
	波浪特別警報	高い波が特に異常であるため重大な災害が発生するおそれが著しく大きいときに発表される。
	高潮特別警報	台風や低気圧等による海面の異常な上昇が特に異常であるため重大な災害が発生するおそれが著しく大きいときに発表される。危険な場所からの避難が必要とされる警戒レベル4に相当。
警報	大雨警報	大雨による重大な災害が発生するおそれがあると予想されたときに発表される。大雨警報には、大雨警報（土砂災害）、大雨警報（浸水害）、大雨警報（土砂災害、浸水害）のように、特に警戒すべき事項が明記される。大雨警報（土砂災害）は、高齢者等は危険な場所からの避難が必要とされる警戒レベル3に相当。
	洪水警報	河川の上流域での降雨や融雪等による河川の増水により、重大な災害が発生するおそれがあると予想されたときに発表される。河川の増水や氾濫、堤防の損傷や決壊による重大な災害が対象としてあげられる。高齢者等は危険な場所からの避難が必要とされる警戒レベル3に相当。
	大雪警報	大雪により重大な災害が発生するおそれがあると予想されたときに発表される。
	暴風警報	暴風により重大な災害が発生するおそれがあると予想されたときに発表される。
	暴風雪警報	雪を伴う暴風により重大な災害が発生するおそれがあると予想されたときに発表される。「暴風による重大な災害」に加えて「雪を伴うことによる視程障害等による重大な災害」のおそれについても警戒が呼びかけられる。
	波浪警報	高い波により重大な災害が発生するおそれがあると予想されたときに発表される。
	高潮警報	台風や低気圧等による海面の異常な上昇により重大な災害が発生するおそれがあると予想されたときに発表される。危険な場所からの避難が必要とされる警戒レベル4に相当。
注意報	大雨注意報	大雨による災害が発生するおそれがあると予想されたときに発表される。ハザードマップによる災害リスクの再確認等、避難に備え自らの避難行動の確認が必要とされる警戒レベル2である。
	洪水注意報	河川の上流域での降雨や融雪等により河川が増水し、災害が発生するおそれがあると予想されたときに発表される。ハザードマップによる災害リスクの再確認等、避難に備え自らの避難行動の確認が必要とされる警戒レベル2である。
	大雪注意報	大雪により災害が発生するおそれがあると予想されたときに発表される。
	強風注意報	強風により災害が発生するおそれがあると予想されたときに発表される。
	風雪注意報	雪を伴う強風により災害が発生するおそれがあると予想

		されたときに発表される。「強風による災害」に加えて「雪を伴うことによる視程障害等による災害」のおそれについても注意が呼びかけられる。
	波浪注意報	高い波により災害が発生するおそれがあると予想されたときに発表される。
	高潮注意報	台風や低気圧等による海面の異常な上昇が予想されたときに注意を喚起するために発表される。高潮警報に切り替える可能性に言及されていない場合は、ハザードマップによる災害リスクの再確認等、避難に備え自らの避難行動の確認が必要とされる警戒レベル2である。高潮警報に切り替える可能性が高い旨に言及されている場合は、高齢者等は危険な場所からの避難が必要とされる警戒レベル3に相当。
	濃霧注意報	濃い霧により災害が発生するおそれがあると予想されたときに発表される。
	雷注意報	落雷により災害が発生するおそれがあると予想されたときに発表される。また、発達した雷雲の下で発生することの多い竜巻等の突風や「ひょう」による災害についての注意喚起が付加されることもある。急な強い雨への注意についても雷注意報で呼びかけられる。
	乾燥注意報	空気の乾燥により災害が発生するおそれがあると予想されたときに発表される。具体的には、火災の危険が大きい気象条件を予想した場合に発表される。
	なだれ注意報	「なだれ」により災害が発生するおそれがあると予想されたときに発表される。
	着氷注意報	著しい着氷により災害が発生するおそれがあると予想されたときに発表される。具体的には、通信線や送電線、船体等への被害が発生するおそれのあるときに発表される。
	着雪注意報	著しい着雪により災害が発生するおそれがあると予想されたときに発表される。具体的には、通信線や送電線、船体などへの被害が起ころおそれのあるときに発表される。
	融雪注意報	融雪により災害が発生するおそれがあると予想されたときに発表される。具体的には、浸水、土砂災害などの災害が発生するおそれがあると発表される。
	霜注意報	霜により災害が発生するおそれがあると予想されたときに発表される。具体的には、早霜や晩霜により農作物への被害が発生するおそれのあるときに発表される。
	低温注意報	低温により災害が発生するおそれがあると予想されたときに発表される。具体的には、低温による農作物等への著しい被害や、冬季の水道管凍結や破裂による著しい被害が発生するおそれがあると発表される。

※ 地面現象及び浸水警報・注意報は、その警報及び注意報事項を気象警報及び気象注意報に含めて行われる。

地面現象特別警報は、「大雨特別警報（土砂災害）」として発表される。

3 水防活動の利用に適合する警報・注意報の種類

水防活動の利用に適合する警報・注意報	一般の利用に適合する警報・注意報	概要
水防活動用 気象警報	大雨警報又は大雨 特別警報	大雨による重大な災害が発生するおそれがある（又は著しく大きい）と予想されたときに発表される
水防活動用 津波警報	津波警報又は津波 特別警報（大津波警 報の名称で発表）	津波により沿岸部や川沿いにおいて重大な災害が発生するおそれがある（又は著しく大きい）と予想されたときに発表される
水防活動用 高潮警報	高潮警報又は高潮 特別警報	台風や低気圧等による異常な海面の上昇により重大な災害が発生するおそれがある（又は著しく大きい）と予想されたときに発表される
水防活動用 洪水警報	洪水警報	河川の上流域での降雨や融雪等により河川が増水し、重大な災害が発生するおそれがあると予想されたときに発表される
水防活動用 気象注意報	大雨注意報	大雨による災害が発生するおそれがあると予想されたときに発表される
水防活動用 津波注意報	津波注意報	津波により沿岸部において災害が発生するおそれがあると予想されたときに発表される
水防活動用 高潮注意報	高潮注意報	台風や低気圧等による異常な海面の上昇が予想されたときに注意を喚起するため発表される
水防活動用 洪水注意報	洪水注意報	大雨、長雨、融雪などにより河川が増水し、災害が発生するおそれがあると予想されたときに発表される

水防活動の利用に適合する（水防活動用）注意報及び警報は、一般の利用に適合する注意報、警報及び特別警報をもって代える。

なお、水防警活動の利用に適合する特別警報は設けられていない。

4 気象等に関する特別警報の発表基準

現象の種類	基準	
大雨	台風や集中豪雨により数十年に一度の降雨量となる大雨が予想される場合	
暴風	数十年に一度の強度の台風や同程度の温帯低気圧により	暴風が吹くと予想される場合
高潮		高潮になると予想される場合
波浪		高波になると予想される場合
暴風雪	数十年に一度の強度の台風と同程度の温帯低気圧により雪を伴う暴風が吹くと予想される場合	
大雪	数十年に一度の降雪量となる大雪が予想される場合	

(注) 発表にあたっては、降水量、積雪量、台風の中心気圧、最大風速などについて過去の災害事例に照らして算出した客観的な指標を設け、これらの実況および予想に基づいて判断する。

5 新潟市における警報・注意報の発表基準

府県予報区		新潟県		
一次細分区域		下越		
市町村等をまとめた地域		新潟地域		
警報	大雨	(浸水害)	表面雨量指数基準 15	
		(土砂災害)	土壌雨量指数基準 103	
	洪水	流域雨量指数基準	新井郷川流域=26.8, 派川加治川流域=4.3, 新発田川流域=8.3, 駒林川流域=9.5, 大通川(北区)流域=8, 早出川流域=35.6, 新川流域=17.8, 栗ノ木川流域=14.2, 西川(西区)流域=14, 小阿賀野川流域=10.6, 東大通川流域=8, 西川(西区、西蒲区)流域=10.4, 大通川(西蒲区)流域=5.8, 通船川流域=7.4, 能代川流域=24.4, 五社川流域=8, 矢川流域=6.6	
		複合基準*1	阿賀野川流域=(8, 81.2), 新井郷川流域=(6, 24.1), 新発田川流域=(6, 7.4), 大通川(北区)流域=(6, 6.9), 信濃川流域=(6, 98.2), 栗ノ木川流域=(6, 9.2), 中ノ口川流域=(6, 10.8)	
		指定河川洪水予報による基準	阿賀野川[馬下・満願寺(右岸)・満願寺(左岸)], 信濃川下流・中ノ口川[尾崎・保明新田・帝石橋・道金・白根橋]	
	暴風	平均風速	陸上	20m/s
			海上	25m/s
	暴風雪	平均風速	陸上	20m/s 雪を伴う
			海上	25m/s 雪を伴う
	大雪	降雪の深さ	6時間降雪の深さ30cm	
	波浪	有義波高	5.5m	
	高潮	潮位	1.3m	
	注意報	大雨	表面雨量指数基準	8
			土壌雨量指数基準	74
洪水		流域雨量指数基準	新井郷川流域=21.4, 派川加治川流域=3.4, 新発田川流域=6.6, 駒林川流域=7.6, 大通川(北区)流域=6.4, 早出川流域=28.4, 新川流域=14.2, 栗ノ木川流域=11.3, 西川(西区)流域=11.2, 小阿賀野川流域=8.4, 東大通川流域=6.4, 西川(西区、西蒲区)流域=8.3, 大通川(西蒲区)流域=4.6, 通船川流域=5.9, 能代川流域=19.5, 五社川流域=6.4, 矢川流域=5.2	
		複合基準*1	阿賀野川流域=(6, 68.5), 新井郷川流域=(5, 21.4), 派川加治川流域=(6, 2.7), 新発田川流域=(6, 5.3), 大通川(北区)流域=(6, 5.1), 信濃川流域=(5, 48.5), 新川流域=(6, 11.4), 栗ノ木川流域=(5, 6.9), 西川(西区)流域=(5, 8), 中ノ口川流域=(5, 9.6), 東大通川流域=(5, 6.4), 西川(西区、西蒲区)流域=(6, 6.6), 大通川(西蒲区)流域=(6, 3.7), 矢川流域=(7, 5.2)	

	指定河川洪水予報 による基準	阿賀野川 [馬下・満願寺 (右岸)・満願寺 (左岸)], 信濃川下流・中ノ口川 [保明新田・帝石橋・道金・ 白根橋]	
強風	平均風速	陸上	4～9月 12m/s, 10～3月 15m/s
		海上	15m/s
風雪	平均風速	陸上	4～9月 12m/s, 10～3月 15m/s 雪を伴う
		海上	15m/s 雪を伴う
大雪	降雪の深さ	6時間降雪の深さ15cm	
波浪	有義波高	2.5m	
高潮	潮位	1.0m	
雷	落雷等により被害が予想される場合		
注意報	融雪	1. 積雪地域の日平均気温が10℃以上 2. 積雪地域の日平均気温が7℃以上、かつ、日平均風速5m/s以上か日降水量が20mm以上	
	濃霧	視程	陸上 100m
			海上 500m
	乾燥	最小湿度40%、実効湿度65%	
	なだれ	1. 24時間降雪の深さが50cm以上で気温の変化が大きい場合 2. 積雪が50cm以上で最高気温が8℃以上になるか、日降水量20mm以上の降雨がある場合	
	低温	5～9月：日平均気温が平年より3℃以上低い日が3日以上継続 11～4月：海岸 最低気温が-4℃以下、平野 最低気温が-7℃以下、 山沿い 最低気温が-10℃以下	
	霜	早霜・晩霜期に最低気温3℃以下	
着氷・着雪	1. 著しい着氷が予想される場合 2. 気温0℃付近で、並以上の雪が数時間以上降り続くと予想される場合		
記録的短時間大雨情報	1時間雨量	100mm	

*1 (表面雨量指数、流域雨量指数) の組み合わせによる基準値を表す。

資料：新潟地方気象台 (令和4年11月24日現在)

<参考>

・大雨・洪水警報及び注意報の発表基準について

過去災害の発生履歴等に関連性が高い指数値を用いて設定されている (平成29年7月7日運用開始)。本指数値は、新潟地方気象台が災害事例等の蓄積により毎年見直しを行っている。最新の基準値は気象庁ホームページ掲載の値を確認のこと。

土壌雨量指数：降った雨が土壌にどれだけ溜まっているかを、雨量データから指数化して表したものの。1kmメッシュ、10分毎に計算している。土砂災害警戒情報及び大雨警報 (土砂災害) 等の発表判断に用いられる。土砂災害発生の危険度分布は、判断基準との比較によって判定された土砂災害の危険度分布 (気象庁が提供する「大雨警報 (土砂災害) の危険度分布」及び新潟県が提供する「新潟県土砂災害警戒情報システム」) で確認できる。

流域雨量指数：河川の上流域に降った雨によって、下流の対象地点の洪水危険度がどれだけ高まるかを把握するための指標。これまでに降った雨 (解析雨量) と今後降ると予想される雨 (降水短時間予報) を取り込んで、流出過程 (タンクモデル) と流下過程 (運動方程式) を簡易的に考慮して計算し、洪水危険度の高まりを指数化したもの。各地の気象

台が発表する洪水警報・注意報の判断基準に用いられる。水位周知河川及びその他河川の氾濫において、6時間先までの予測値の洪水警報基準への到達状況が警戒レベル3高齢者等避難の発令の判断に活用できる。なお、3時間先までの洪水危険度の面積分布の把握には「洪水警報の危険度分布」が活用できる。

表面雨量指数：短時間強雨による浸水危険度の高まりに関する指標。降った雨が地中にしみ込みやすい山地や水はけのよい傾斜地では、雨水がたまりにくいという特徴がある一方、地表面の多くがアスファルトで覆われる都心部では、雨水が地中にしみ込みにくくたまりやすいという特徴があり、こうした地面の被覆状況や地質、地形勾配などを考慮して、降った雨の地表面でのたまりやすさを、タンクモデルを用いて数値化したもの。各地の气象台が発表する大雨警報(浸水害)・大雨注意報の発表判断基準に用いられる。大雨浸水害発生の危険度の面的分布は、発表判断基準との比較によって判定された「大雨警報(浸水害)の危険度分布」で確認できる。

潮位：基準面から測った海面の高さで、波浪など短周期の変動を平滑除去したもの。防災気象情報における潮位は「標高」で表される。「標高」の基準面として東京湾平均海面(TP)が用いられる。

大地震や火山の噴火など、不測の事態により気象災害にかかわる諸条件が変化し、通常の基準を適用することが適切でない状態となることがある。このような状態がある程度長期間継続すると考えられる場合には、特定の警報・注意報について、対象地域を必要最小限の範囲に限定して「暫定基準」を設定し、通常より低い基準で運用することがある。

6 早期注意情報（警報級の可能性）

5日先までの警報級の現象の可能性が[高]、[中]の2段階で発表される。当日から翌日にかけては時間帯を区切って、天気予報の対象地域と同じ発表単位（下越など）で、2日先から5日先にかけては日単位で、週間天気予報の対象地域と同じ発表単位（新潟県など）で発表される。大雨又は高潮に関して、[高]又は[中]が予想されている場合は、災害への心構えを高める必要があることを示す警戒レベル1である。

7 全般気象情報、北陸地方気象情報、新潟県気象情報

気象の予報等について、特別警報・警報・注意報に先立って注意を喚起する場合や、特別警報・警報・注意報が発表された後の経過や予想、防災上の留意点が解説される場合等に発表される。

雨を要因とする特別警報が発表されたときには、その後速やかに、その内容を補足するため「記録的な大雨に関する新潟県気象情報」、「記録的な大雨に関する北陸地方気象情報」、「記録的な大雨に関する全般気象情報」という表題の気象情報が発表される。

大雨による災害発生の危険度が急激に高まっている中で、線状の降水帯により非常に激しい雨が同じ場所で振り続けているときには、「線状降水帯」というキーワードを使って解説する「顕著な大雨に関する新潟県気象情報」、「顕著な大雨に関する北陸地方気象情報」、「顕著な大雨に関する全般気象情報」という表題の気象情報が発表される。

大雪による大規模な交通障害の発生するおそれが高まり、一層警戒が必要となるような短時間の大雪となることが見込まれる場合、「顕著な大雪に関する新潟県気象情報」という表題の気象情報が発表される。

8 土砂災害警戒情報

大雨警報(土砂災害)の発表後、命に危険を及ぼす土砂災害がいつ発生してもおかしくない状況となったときに、市町村長の避難情報の発令判断や住民の自主避難の判断を支援するため、対象となる市町村(聖籠町を除く)を特定して警戒が呼びかけられる情報で、新潟県と新潟地方气象台から共同で発表される。市町村内で危険度が高まっている詳細な領域は土砂キキクル

(大雨警報(土砂災害)の危険度分布)で確認することができる。危険な場所からの避難が必要とされる警戒レベル4に相当。

9 記録的短時間大雨情報

大雨警報発表中に数年に一度程度しか発生しないような猛烈な雨(1時間降水量)が観測(地上の雨量計による観測)又は解析(気象レーダーと地上の雨量計を組み合わせた分析)され、かつ、キキクル(危険度分布)の「危険」(紫)が出現している場合に、観測所名又は地域名(新潟市の場合は区ごと)を示して、気象庁から発表される。この情報が発表されたときは、土砂災害及び、低地の浸水や中小河川の増水・氾濫による災害発生につながるような猛烈な雨が降っている状況であり、実際に災害発生の危険度が高まっている場所をキキクルで確認する必要がある。

10 竜巻注意情報

積乱雲の下で発生する竜巻、ダウンバースト等による激しい突風に対して注意を呼びかける情報で、竜巻等の激しい突風の発生しやすい気象状況になっているときに、天気予報の対象地域と同じ発表単位(上越、中越、下越、佐渡)で気象庁から発表される。

なお、実際に危険度が高まっている場所については竜巻発生確度ナウキャストで確認することができる。また、竜巻の目撃情報が得られた場合には、目撃情報があった地域を示し、その周辺で更なる竜巻等の激しい突風が発生するおそれが非常に高まっている旨を付加した情報が天気予報の対象地域と同じ発表単位(上越、中越、下越、佐渡)で発表される。この情報の有効期間は、発表から概ね1時間である。

11 信濃川下流・中ノ口川洪水予報及び阿賀野川洪水予報

河川の増水や氾濫等に対する水防活動の判断や住民の避難行動の参考となるように、あらかじめ指定した河川について、区間を決めて水位又は流量を示して発表される警報及び注意報である。信濃川下流・中ノ口川については、信濃川下流河川事務所、新潟県地域振興局と新潟地方気象台が共同で下表の標題により発表する。また阿賀野川洪水予報については阿賀野川河川事務所と新潟地方気象台が共同で下表の標題により発表される。警戒レベル2～5に相当する。

種類	標 題	概 要
洪水警報	氾濫発生情報	氾濫が発生したとき、氾濫が継続しているときに発表される。 新たに氾濫が及ぶ区域の住民の避難誘導や救護活動等が必要となる。災害がすでに発生している状況であり、命の危険が迫っているため直ちに身の安全を確保する必要があることを示す警戒レベル5に相当。
	氾濫危険情報	氾濫危険水位に到達したとき、氾濫危険水位以上の状態が継続しているとき、または3時間先までに氾濫する可能性のある水位に到達すると見込まれるときに発表される。 いつ氾濫が発生してもおかしくない状況、避難等の氾濫発生に対する対応を求める段階であり、避難情報の発令の判断の参考とする。危険な場所からの避難が必要とされる警戒レベル4に相当。

	氾濫警戒情報	氾濫危険水位に到達すると見込まれるとき、避難判断水位に到達し更に水位の上昇が見込まれるとき、氾濫危険情報を発表中に氾濫危険水位を下回ったとき（避難判断水位を下回った場合を除く）、避難判断水位を超える状況が継続しているとき（水位の上昇の可能性がなくなった場合を除く）に発表される。高齢者等避難の発令の判断の参考とする。高齢者等は危険な場所からの避難が必要とされる警戒レベル3に相当。
洪水注意報	氾濫注意情報	氾濫注意水位に到達し更に水位の上昇が見込まれるとき、氾濫注意水位以上でかつ避難判断水位未満の状態が継続しているとき、避難判断水位に達したが水位の上昇が見込まれないときに発表される。避難に備えハザードマップによる災害リスクの再確認等、避難に備え自らの避難行動の確認が必要とされる警戒レベル2に相当。

12 キキクル（大雨警報・洪水警報の危険度分布）等

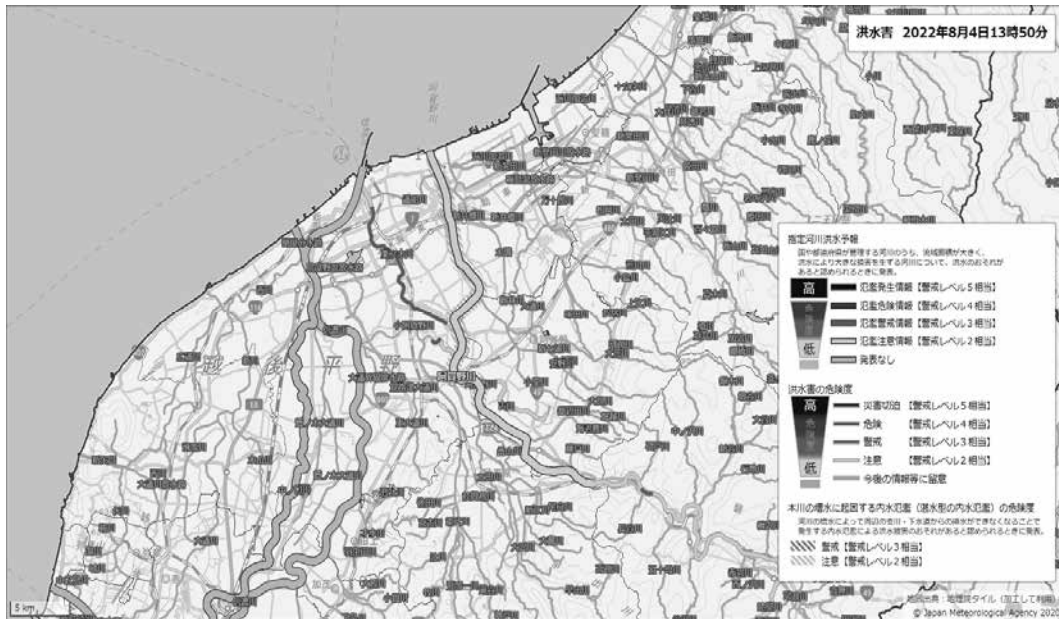
(1) キキクル（大雨警報・洪水警報の危険度分布）等の概要

■ 洪水キキクル（洪水警報の危険度分布）

指定河川洪水予報の発表対象ではない中小河川（水位周知河川及びその他河川）の洪水害発生の危険度の高まりの予測を、地図上で河川流路を概ね1kmごとに5段階に色分けして示す情報。3時間先までの流域雨量指数の予測を用いて常時10分ごとに更新しており、洪水警報等が発表されたときに、危険度が高まっている場所を面的に確認することができる。

- ・「災害切迫」（黒）：命の危険があり直ちに安全確保が必要とされる警戒レベル5に相当。
- ・「危険」（紫）：危険な場所からの避難が必要とされる警戒レベル4に相当。
- ・「警戒」（赤）：高齢者等は危険な場所からの避難が必要とされる警戒レベル3に相当。
- ・「注意」（黄）：ハザードマップによる災害リスクの再確認等、避難に備え自らの避難行動の確認が必要とされる警戒レベル2に相当。

イ 情報の例



※ 洪水警報等の発表基準は、河川流域ごとで市町村ごとに過去の洪水発生時の流域雨量指数の値を網羅的に調査した上で設定しているため、流域雨量指数の計算では考慮されていない要素（ダムや堰、水門等の人為的な流水の制御、潮位の影響及び支川合流の影響、堤防等のインフラの整備状況の違いなど）も基準値には一定程度反映されている。

ウ 情報の入手方法

- ・ 気象庁のホームページを見る。

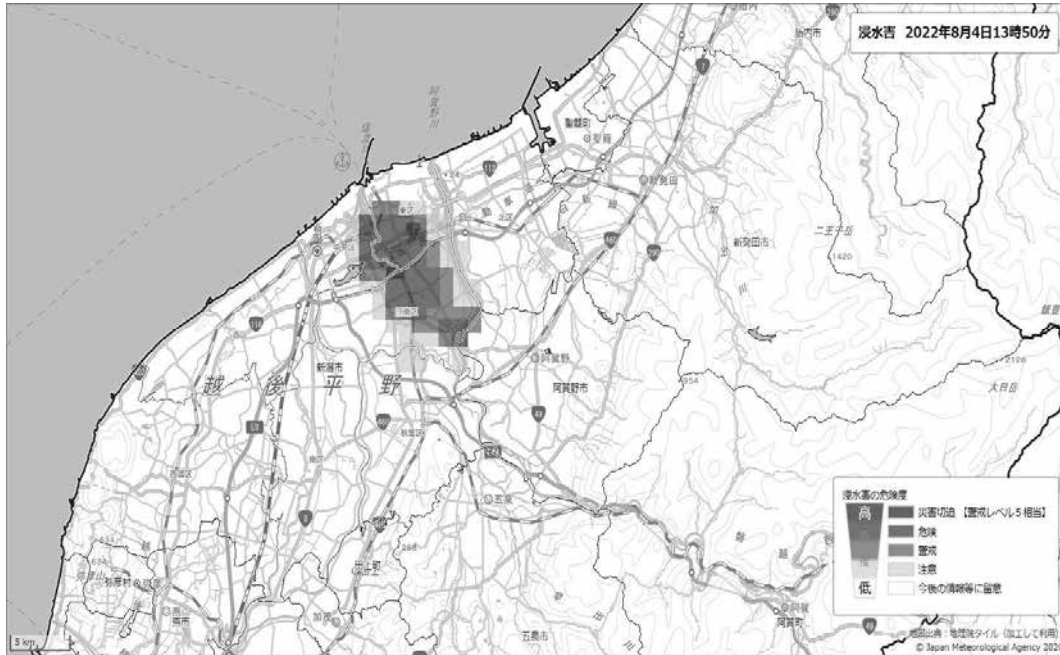
<https://www.jma.go.jp/jp/suigaimesh/flood.html>

■ 浸水キキクル（大雨警報（浸水害）の危険度分布）

短時間強雨による浸水害発生危険度の高まりの予測を、地図上で1 km四方の領域ごとに5段階に色分けして示す情報。1時間先までの表面雨量指数の予測を用いて常時10分ごとに更新しており、大雨警報（浸水害）等が発表されたときに、危険度が高まっている場所を面的に確認することができる。

「災害切迫」（黒）は、命の危険があり直ちに安全確保が必要とされる警戒レベル5に相当。

イ 情報の例



ウ 情報の入手方法

- ・ 気象庁のホームページを見る。

<https://www.jma.go.jp/jp/suigaimesh/inund.html>

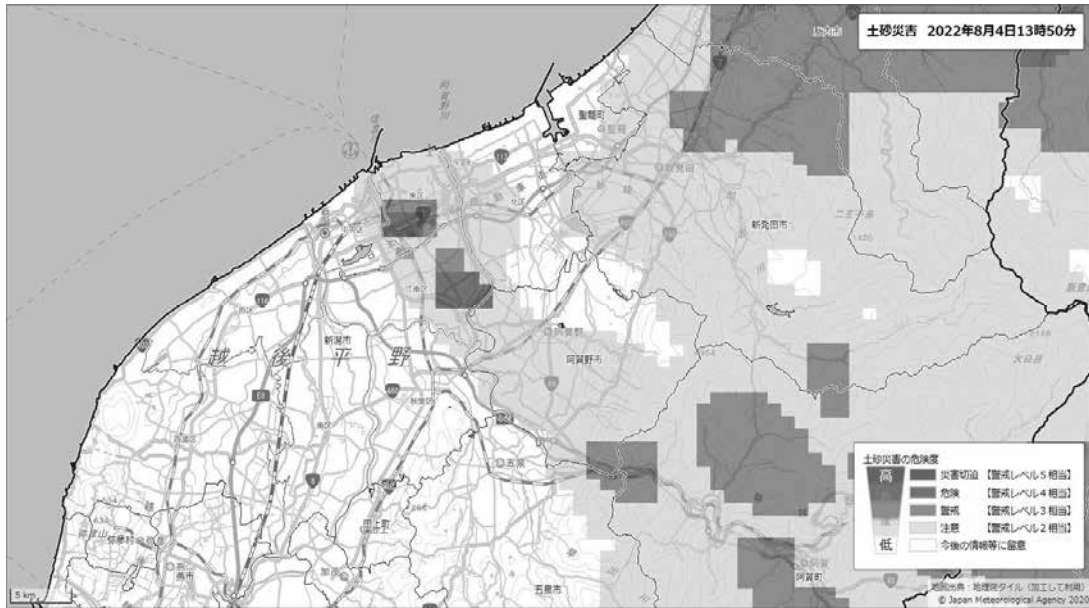
■ 土砂キキクル（大雨警報（土砂災害）の危険度分布）※

大雨による土砂災害発生の危険度の高まりの予測を、地図上で1 km四方の領域ごとに5段階に色分けして示す情報。2時間先までの雨量分布及び土壌雨量指数の予測を用いて常時10分ごとに更新しており、大雨警報（土砂災害）や土砂災害警戒情報等が発表されたときに、危険度が高まっている場所を面的に確認することができる。

- ・「災害切迫（黒）：命の危険があり直ちに安全確保が必要とされる警戒レベル5に相当。
- ・「危険」（紫）：危険な場所からの避難が必要とされる警戒レベル4に相当。
- ・「警戒」（赤）：高齢者等は危険な場所からの避難が必要とされる警戒レベル3に相当。
- ・「注意」（黄）：ハザードマップによる災害リスクの再確認等、避難に備え自らの避難行動の確認が必要とされる警戒レベル2に相当。

※「極めて危険」（濃い紫）：警戒レベル5緊急安全確保の発令対象区域の絞り込みに活用

イ 情報の例

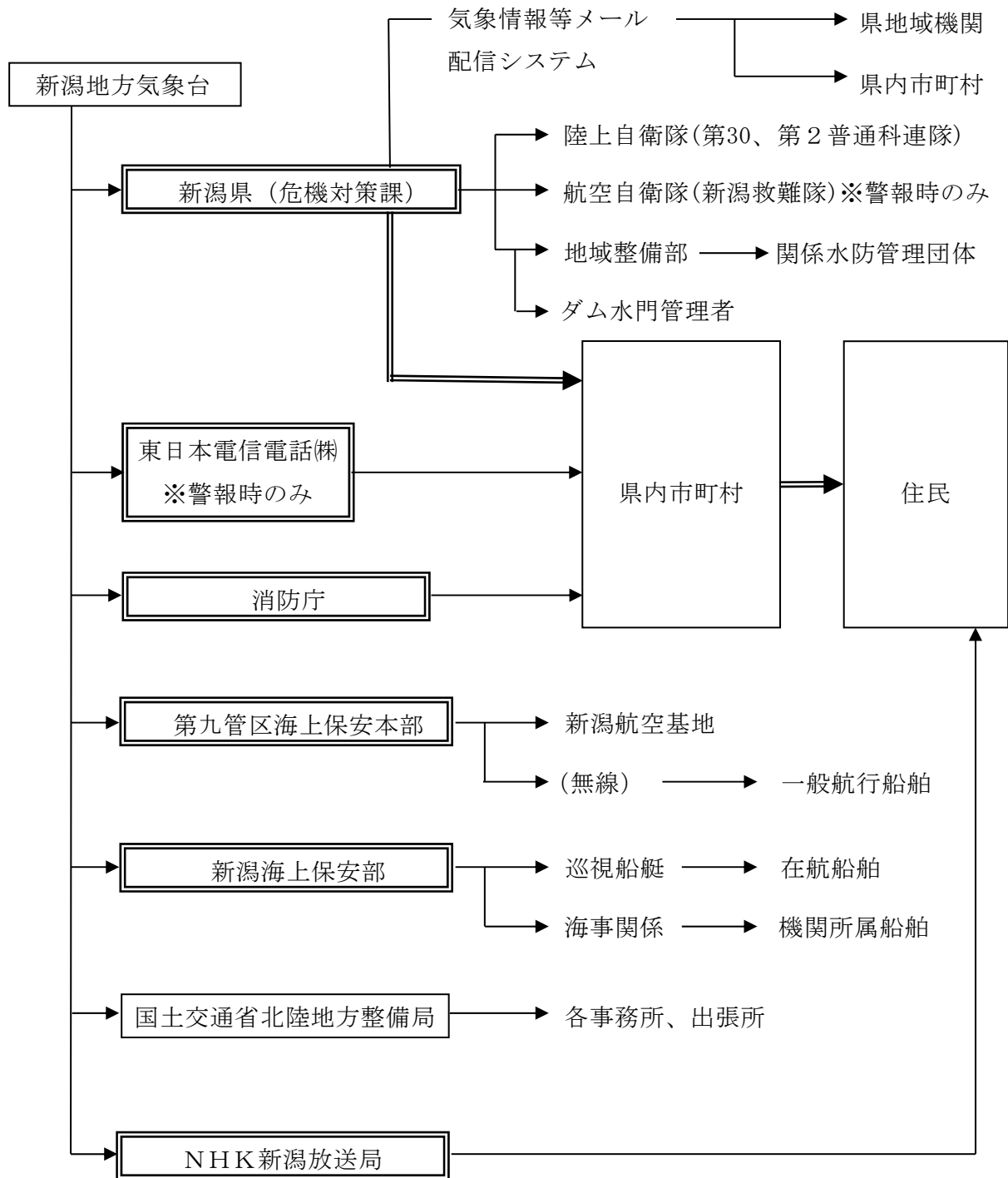


ウ 情報の入手方法

- ・ 気象庁ホームページを見る。

<https://www.jma.go.jp/jp/doshamesh/index.html>

表3-1-2-2 気象等に関する特別警報・警報・注意報等の伝達系統図



二重枠で囲まれている機関は、気象業務法施行令第8条第1号の規定に基づく法定伝達先。

二重線の経路は、気象業務法第15条の2によって、特別警報の通知又は周知の措置が義務づけられている伝達経路。

表 3-1-2-3 火災警報伝達系統図

→ (火災気象通報)

⇒ 火災警報

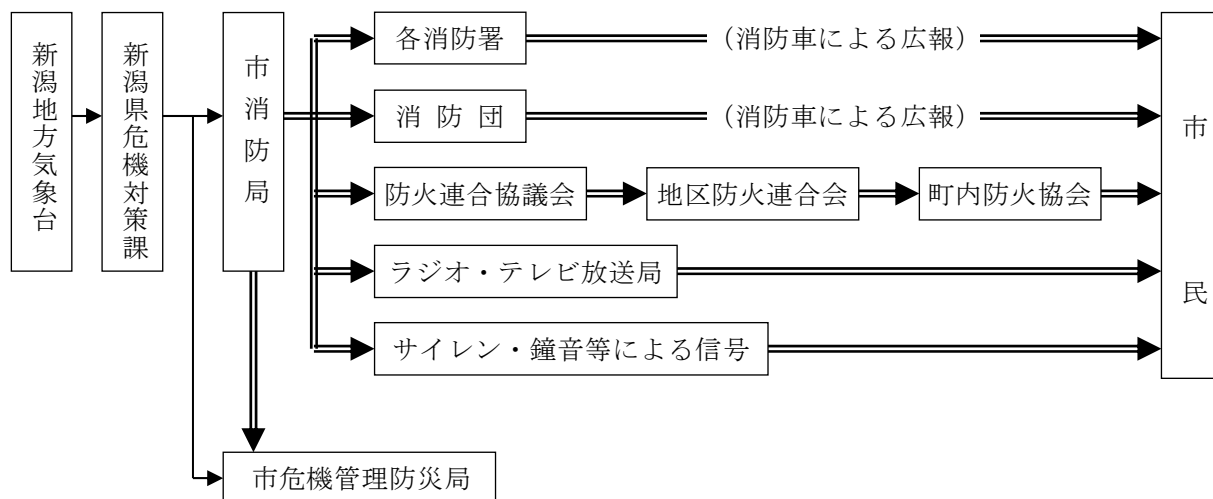


表 3 - 1 - 2 - 4 関係機関の連絡先（被害情報等の伝達）

名称	電話番号	
	平日昼間	平日夜間・休日
新潟県 防災局危機対策課		
新潟地方気象台 防災担当		
北陸地方整備局 企画部防災課		
海上保安庁第九管区海上保安本部 新潟海上保安部警備救難課		
陸上自衛隊 第 3 0 普通科連隊		
新潟市消防局		
新潟県警察本部		
東日本高速道路株式会社新潟支社		
東日本旅客鉄道株式会社新潟支社 設備部工事課		
東日本電信電話株式会社 新潟支店 新潟災害対策室		
東北電力ネットワーク株式会社 新潟電力センター 総務課		
日本赤十字社新潟県支部		
日本放送協会新潟放送局		
株式会社新潟放送（BSN）		
株式会社 NST 新潟総合テレビ（NST）		
株式会社テレビ新潟放送網（TeNY）		
株式会社新潟テレビ 2 1（UX）		
株式会社エフエムラジオ新潟（FM 新潟）		
株式会社エフエム新津		
株式会社けんと放送		
エフエム角田山コミュニティ放送株式会社		

表 3-1-2-5 消防庁への火災・災害即報基準

消防庁への火災・災害即報基準

火災等即報

次の火災及び事故については、第 1 号様式又は第 2 様式を用いて報告をすること。

一般基準	
① 死者が 3 人以上生じたもの ② 死者及び負傷者の合計が 10 人以上生じたもの ③ 自衛隊に災害派遣を要請したもの	
個別基準	
建物火災	① 特定防火対象物で死者の発生した火災 ② 高層建築物の 11 階以上の階、地下街又は準地下街において発生した火災で利用者等が避難したもの ③ 大使館・領事館及び国指定重要文化財の火災 ④ 特定違反對象物の火災 ⑤ 建物焼損延べ面積 3,000 平方メートル以上と推定される火災 ⑥ 他の建築物への延焼が 10 棟以上又は気象状況等から勘案して概ね 10 棟以上になる見込みの火災 ⑦ 損害額 1 億円以上と推定される火災
林野火災	① 焼損面積 10 ヘクタール以上と推定される火災 ② 空中消火を要請又は実施した火災 ③ 住宅等へ延焼するおそれがある火災
交通機関の火災	① 航空機火災 ② タンカー火災 ③ 社会的影響度が高い船舶火災 ④ トンネル内車両火災 ⑤ 列車火災
その他	① 特殊な原因による火災 ② 特殊な態様の火災
石油コンビナート等特別防災区域内の事故	① 危険物施設、高圧ガス施設等の火災又は爆発事故 ② 危険物、高圧ガス、毒性ガス等の漏えいで応急措置を必要とするもの ③ 特定事業所内の火災（①以外のもの）
危険物等（危険物、高圧ガス、可燃性ガス、毒物、劇物、火薬等）に係る事故 （石油コンビナート等特別防災区域内の事故を除く。）	① 死者（交通事故によるものを除く。）又は行方不明者が発生したもの ② 負傷者が 5 名以上発生したもの ③ 周辺地域の住民等が避難行動を起こしたものの又は爆発により周辺の建物等に被害を及ぼしたもの ④ 500 キロリットル以上のタンクの火災、爆発又は漏えい事故 ⑤ 海上、河川への危険物流出事故 ⑥ 高速道路上等におけるタンクローリーの事故に伴う火災又は危険物等の漏えい事故
原子力災害等	① 原子力施設における爆発又は火災、放射性物質又は放射線の漏えい ② 放射性物質を輸送する車両における火災、核燃料物質等の運搬中の事故 ③ 基準以上の放射線が検出される等の事象の通報が市町村長にあったもの ④ 放射性同位元素等取扱事業所に係る火災であって、放射性同位元素又は放射線の漏えいがあったもの
その他特定の事故	可燃性ガス等の爆発、漏えい及び異臭等の事故で社会的影響度が高いもの
消防職団員の消火活動等に伴う重大事故	
社会的影響基準	
上記のいずれにも該当しないものの報道機関に大きく取り上げられる等社会的影響度が高いもの	

救急・救助事故・武力攻撃災害等即報

次の事故等については、第 3 号様式にて報告をすること。

救急救助事故
① 死者 5 人以上の救急事故 ② 死者及び負傷者の合計が 15 人以上の救急事故 ③ 要救助者が 5 人以上の救助事故 ④ 覚知から救助完了までの所要時間が 5 時間以上の救助事故 ⑤ 消防防災ヘリコプター、消防用自動車等に係る重大事故 ⑥ 消防職団員の救急・救助活動に伴う重大事故 ⑦ 自衛隊に災害派遣を要請したもの ⑧ その他報道機関に取り上げられる等社会的影響度が高い救急・救助事故
武力攻撃災害等
① 武力攻撃により直接又は間接に生ずる人の死亡又は負傷、火事、爆発、放射性物質の放出その他の人的又は物的災害（例：ミサイル攻撃等により生じた災害） ② 武力攻撃の手段に準ずる攻撃により直接又は間接に生ずる人の死亡又は負傷、火事、爆発、放射性物質の放出その他の人的又は物的災害（例：テロ等により生じた災害）

災害即報

次に該当する災害については、第 4 号様式（その 1）又は第 4 号様式（その 2）にて報告をすること。

なお、管内の市区町村において、避難指示、高齢者等避難が発令された場合は、第 4 号様式（その 1）別紙を用いて報告すること。

一般基準	
① 災害救助法の適用基準に合致するもの ② 都道府県又は市町村が災害対策本部を設置したもの ③ 災害が 2 都道府県以上にまたがるもので、一の都道府県における被害は軽微であっても、全国的に見た場合に同一災害で大きな被害を生じているもの ④ 気象業務法第 13 条の 2 に規定する特別警報が発表されたもの 特別警報：気象等に関する特別警報（大雨、暴風、高潮、波浪、暴風雪、大雪等） 津波に関する特別警報（大津波警報） 火山に関する特別警報（噴火警報（居住地域）） 地震（地震動）に関する特別警報（予想される地震動の大きさが震度 6 弱以上） ⑤ 自衛隊に災害派遣を要請したもの	
個別基準（一般基準に該当しないもの）	
地震	① 震度 5 弱以上を記録したもの（緊急地震速報（震度 6 弱以上）については、特別警報に該当） ② 人的被害又は住家被害を生じたもの
津波	① 津波警報又は津波注意報が発表されたもの（大津波警報については、特別警報に該当） ② 人的被害又は住家被害を生じたもの
風水害	① 崖崩れ、地すべり、土石流等により、人的被害又は住家被害を生じたもの ② 洪水、浸水、河川の溢水、堤防の決壊又は高潮等により、人的被害又は住家被害を生じたもの ③ 強風、竜巻などの突風等により、人的被害又は住家被害を生じたもの
雪害	① 積雪、雪崩等より、人的被害又は住家被害を生じたもの ② 積雪、道路の凍結、雪崩等により、孤立集落を生じたもの
火山災害	① 噴火警報（火口周辺）が発表されたもの（噴火警報（居住地域）については、特別警報に該当） ② 火山の噴火により、人的被害又は住家被害を生じたもの
社会的影響基準	
上記のいずれにも該当しないものの、報道機関に大きく取り上げられる等社会的影響度が高いもの	

※ 特別警報、津波警報、津波注意報及び噴火警報（火口周辺）が発表された場合並びに震度 5 弱以上の地震が発生した場合は、その被害の有無にかかわらず、市町村及び都道府県が講じた応急対策等について報告すること。

表3-1-2-6 消防庁への直接即報基準

消防庁への直接即報基準

火災等直接即報

次に該当する災害については、市町村は、第1号様式又は第2号様式にて、消防庁に直接報告をすること。

建物火災	ホテル、病院、映画館、百貨店において発生した火災
交通機関の火災	① 航空機火災 ② タンカー火災 ③ 社会的影響度が高い船舶火災 ④ トンネル内車両火災 ⑤ 列車火災
石油コンビナート等 特別防災区域内の 事故	① 危険物施設、高圧ガス施設等の火災又は爆発事故 ② 危険物、高圧ガス、毒性ガス等の漏えいで応急措置を必要とするもの
危険物等（危険物、 高圧ガス、可燃性ガス、 毒物、劇物、火薬等）に係る事故 （石油コンビナート 等特別防災区域内の 事故を除く。）	① 死者（交通事故によるものを除く。）又は行方不明者が発生したもの ② 負傷者が5名以上発生したもの ③ 危険物等を貯蔵し、又は取り扱う施設の火災・爆発事故で、当該工場等の施設内又は周辺で、500平方メートル程度以上の区域に影響を与えたもの ④ 危険物等を貯蔵し、又は取り扱う施設からの危険物等の漏えい事故で、次に該当するもの ア 海上、河川へ危険物等が流出し、防除・回収等の活動を要するもの イ 500キログラム以上のタンクからの危険物等の漏えい等 ⑤ 市街地又は高速道路上等におけるタンクローリーの事故に伴う漏えいで、付近住民の避難、道路の全面通行禁止等の措置を要するもの ⑥ 市街地又は高速道路上において発生したタンクローリーの火災
原子力災害等	① 原子力施設における爆発又は火災、放射性物質又は放射線の漏えい ② 放射性物質を輸送する車両における火災、核燃料物質等の運搬中の事故 ③ 基準以上の放射線が検出される等の事象の通報が市町村長にあったもの ④ 放射性同位元素等取扱事業所に係る火災であって、放射性同位元素又は放射線の漏えいがあったもの
爆発、異臭等の事故であって、報道機関に大きく取り上げられる等社会的影響度が高いもの（武力攻撃事態等又は緊急対処事態への発展の可能性があるものを含む。）	

救急・救助事故・武力攻撃災害等直接即報

次の事故等については、市町村は第 3 号様式にて、消防庁に直接報告をすること。

救急救助事故	
死者及び負傷者の合計が15人以上発生した救急・救助事故で次に掲げるもの	
①	列車、航空機、船舶の衝突、転覆等による救急・救助事故
②	バスの転落等による救急・救助事故
③	ハイジャックによる救急・救助事故
④	映画館、百貨店、駅構内等不特定多数の者が集まる場所における救急・救助事故
⑤	上記①から④に該当しないものの報道機関に大きく取り上げられる等社会的影響度が高いもの
武力攻撃災害等	
①	武力攻撃により直接又は間接に生ずる人の死亡又は負傷、火事、爆発、放射性物質の放出その他の人的又は物的災害（例：ミサイル攻撃等により生じた災害）
②	武力攻撃の手段に準ずる攻撃により直接又は間接に生ずる人の死亡又は負傷、火事、爆発、放射性物質の放出その他の人的又は物的災害（例：テロ等により生じた災害）

災害直接即報

次の災害については、市町村は第 4 号様式（その 1）又は第 4 号様式（その 2）にて、消防庁に直接報告をすること。

地震	区域内で震度 5 強以上を記録したもの（被害の有無は問わない。）
津波	死者又は行方不明者が生じたもの
風水害	死者又は行方不明者が生じたもの
火山災害	死者又は行方不明者が生じたもの

表 3 - 1 - 4 - 1 自衛隊災害派遣要請依頼書

派遣要請依頼者	
担当部課名等	部 課 係
	担当者名 Tel . 防災無線 . その他 .
派遣要請依頼日時	年 月 日 時 分
災害の状況及び派遣依頼理由	
派遣を希望する期間	年 月 日から 年 月 日 年 月 日から必要とする期間
派遣を希望する区域	町 村 地内 施設等名称
現地連絡員	部 課 係 担当者名
派遣を希望する活動の内容	
その他必要事項	

表 3-1-4-2 自衛隊宿泊適地及び野営適地

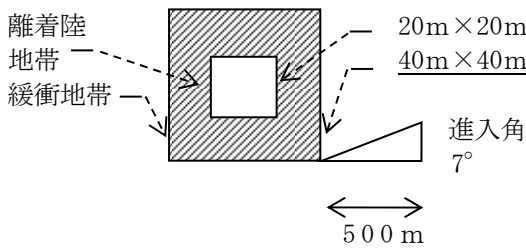
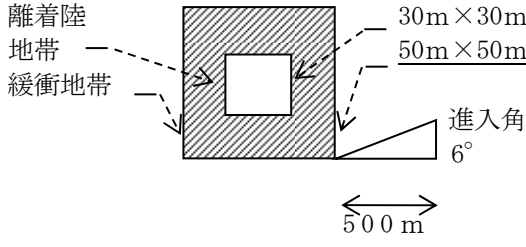
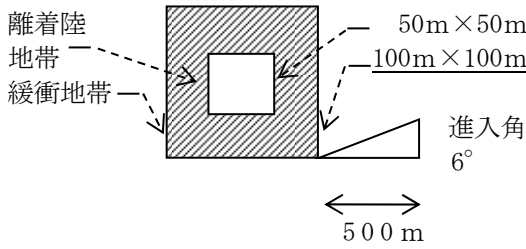
名 称	所 在 地	建物又は敷地面積 (㎡)
濁川運動広場	北区濁川3947番地1	34,266
南浜運動広場	北区島見町2番地244	21,526
新潟競馬場	北区笹山3490番地	212,000
木崎野球場	北区木崎491番地	24,846
中地区運動広場	東区下山1丁目93番地1	18,836
津島屋運動広場	東区津島屋6丁目5番地1	10,208
市体育館	中央区一番堀通町3番地1	5,994
新津東部運動広場	秋葉区古田ノ内大野開	29,529
白根総合公園多目的広場	南区上下諏訪木1811番地	25,000

表3-1-4-3 ヘリポート適地一覧

表3-1-5-6 ヘリポート適地一覧

名称	所在地	緯度・経度	施設管理者等	電話番号	幅×長さ (m)
新潟市河川防災 ステーションヘリポート	北区太田丙 1318 番地 1	北緯 37 度 54 分 49 秒	市長（北区地域総務課）		30×60
		東経 139 度 14 分 16 秒			
新潟空港 A 滑走路 B 滑走路 エプロン S エプロン	東区松浜町地内	北緯 37 度 57 分 21 秒	国土交通省東京航空局 新潟空港事務所長		1,314×45
		東経 139 度 06 分 42 秒			2,500×45
					565×190
					140×81
阿賀野川河川公園	東区本所地内	北緯 37 度 55 分 01 秒	市長（東区建設課）		300×200
		東経 139 度 08 分 28 秒			
新潟市消防局 屋上ヘリポート	中央区鐘木 257 番地 1	北緯 37 度 52 分 43 秒	市長（消防局警防課）		22×22
		東経 139 度 00 分 53 秒			
新潟県庁臨時	中央区新光町 4 番地 1	北緯 37 度 54 分 14 秒	知事		23×19
		東経 139 度 01 分 24 秒			
鳥屋野野球場	中央区女池地内	北緯 37 度 53 分 24 秒	市長（中央区地域課）		120×120
		東経 139 度 02 分 49 秒			
新潟市産業振興センター 駐車場	中央区鐘木 185 番地 10	北緯 37 度 52 分 52 秒	市長（雇用政策課）		150×100
		東経 139 度 01 分 42 秒			
陸上競技場補助競技場	中央区一番堀通町地内	北緯 37 度 54 分 47 秒	市長（スポーツ振興課）		100×50
		東経 139 度 02 分 16 秒			
市之瀬運動広場	秋葉区市之瀬 746 番地	北緯 37 度 50 分 01 秒	市長（秋葉区地域総務課）		150×125
		東経 139 度 04 分 34 秒			
秋葉区役所北側駐車場	秋葉区程島 2009 番地	北緯 37 度 47 分 26 秒	市長（秋葉区地域総務課）		160×35
		東経 139 度 06 分 48 秒			
信濃川親水緑地公園	秋葉区小須戸地先	北緯 37 度 45 分 04 秒	市長（秋葉区建設課）		200×100
		東経 139 度 04 分 09 秒			
県立新津南高等学校 グラウンド	秋葉区矢代田 3200 番地 1	北緯 37 度 45 分 17 秒	知事		150×100
		東経 139 度 06 分 11 秒			
赤渋防災ステーション (臨時)	南区赤渋地内	北緯 37 度 47 分 20 秒	国土交通省 信濃川下流河川事務所		19×19
		東経 139 度 03 分 26 秒			
白根総合運動公園 多目的広場	南区上下諏訪木 1811 番 地	北緯 37 度 45 分 33 秒	市長（南区地域総務課）		190×120
		東経 139 度 01 分 09 秒			
新潟県消防学校	西区曾和 100 番地 1	北緯 37 度 50 分 40 秒	知事		65×60
		東経 138 度 56 分 33 秒			
城山運動公園サブ野球場	西蒲区伏部地内	北緯 37 度 45 分 56 秒	市長（西蒲区地域総務課）		70×70
		東経 138 度 51 分 11 秒			
間瀬多目的広場	西蒲区間瀬地内 こめぐりの郷公園	北緯 37 度 44 分 16 秒	市長（西蒲区産業観光課）		20×20
		東経 138 度 47 分 41 秒			
上堰潟公園（芝生広場）	西蒲区松野尾地内	北緯 37 度 47 分 26 秒	市長（西蒲区建設課）		150×200
		東経 138 度 52 分 00 秒			

【ヘリポート適地選定基準】

区分	ヘリポート選択の目安	左の基準に対応可能機種
小型		陸上自衛隊 OH-1 機体長 13.40m OH-6 機体長 9.30m 県警察本部 はるかぜ 機体長 13.00m 新潟県 BK117C-2 機体長 13.03m ドクターヘリ
中型		陸上自衛隊 UH-1J 機体長 17.44m UH-60JA 機体長 19.76m 海上自衛隊 UH-60J 機体長 19.76m 航空自衛隊 UH-60J 機体長 19.76m 海上保安庁 らいちょう 機体長 16.70m みさご 機体長 16.00m 県警察本部 こしかぜ 機体長 17.12m としかぜ 機体長 17.12m 県危機対策課 はくちょう 機体長 16.00m
大型		陸上自衛隊 CH-47JA 機体長 30.18m 海上自衛隊 MH-53E 機体長 30.20m 航空自衛隊 CH-47J 機体長 30.18m

注 この基準は新潟県地域防災計画に準じたものである。

「選定に当たって考慮すべき事項」

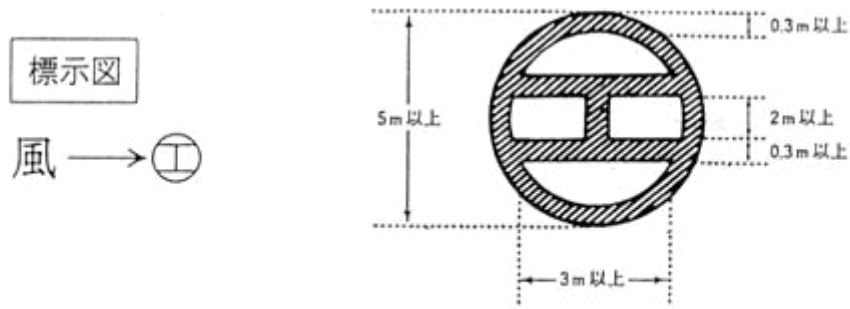
1 勾配

十分に平坦であり、最大勾配は5% (4.5°) 未満であること。

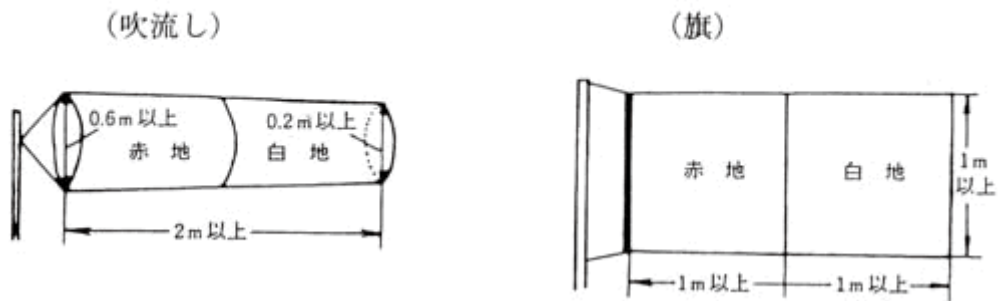
- 2 離着陸地帯及び緩衝地帯には、障害物や吹き飛ばすような物を置かず、人の立ち入りが禁止できること。
- 3 広さが基準以下の場合にはヘリコプターが空中に停止し、吊り下げ、吊り上げ又は投下等の措置を実施することがある。
- 4 新潟県地域防災計画に記載されているヘリコプター活動を考慮し、運用に適した場所を指定する。
- 5 冬季積雪の多い場合は、グラウンド等地面の状況にこだわることなく、田畑等付近に障害物のない場所を圧雪する。

表3-1-4-4 離着陸場の標示等

1 離着陸場の標示



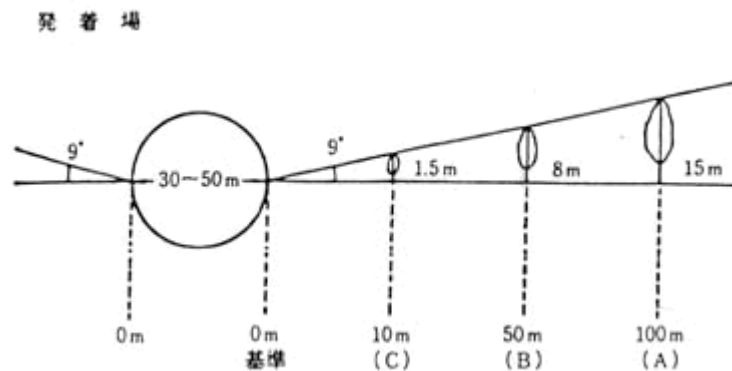
(注) 斜線内は白色、積雪時は赤色とする。



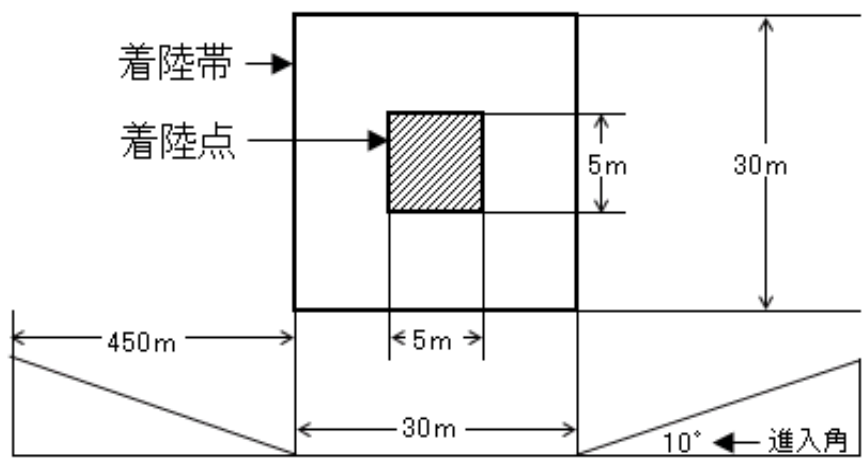
- (1) 風向きに対して、石灰等で を書くこと
- (2) ヘリポートの近くには、上空から風向、風速等の判定が確認できるよう吹流し又は旗をたてるとともに、できれば発煙（積雪時は赤色又は着色したもの）を併用すること。

2 離着陸場における安全

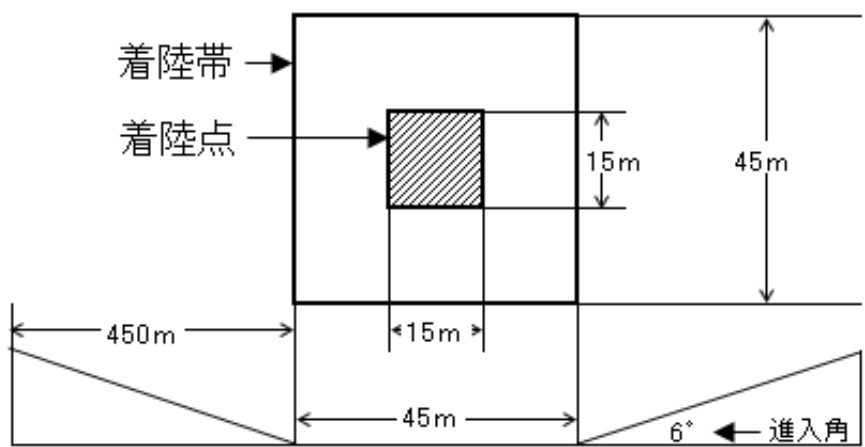
- (1) 離着陸場は平面にし、必要に応じて撒水し、積雪時は踏み固めること。
- (2) 離着陸場の半径25m以内には人が入らないこと。



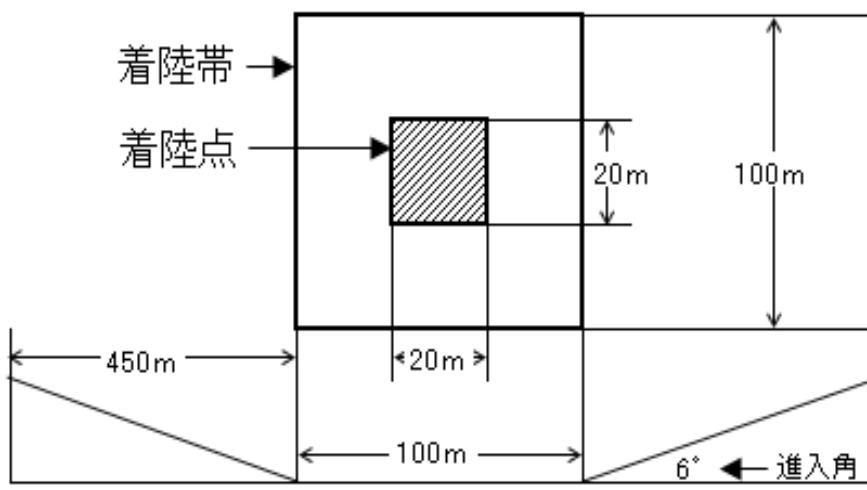
(3) ア 小型機 (OH-6) の場合



イ 中型機 (UH-60) の場合



ウ 大型機 (CH-47) の場合



※応援等の要請は電話により直ちに行うこと。また、本様式による要請は、下記事項を把握した段階で速やかに行うこと。

表3-1-5-1 緊急消防援助隊応援要請連絡票

別記様式1-2

(第4条、第23条関係)

応援等要請のための連絡事項

※いずれかに●

送信時間

応援等の要請	増隊要請 (第 報)
〇〇 年 月 日 時 分	〇〇 年 月 日 時 分

消防庁長官
新潟県知事

殿

新潟市長

緊急消防援助隊の応援等の要請等に関する要綱第4条の規定に基づき、次のとおり詳細な災害の状況及び大規模な消防の応援等に関する事項を連絡します。

災害発生日時	〇〇 年 月 日	時 分
災害発生場所	都道府県	市区町村
応援等要請日時	〇〇 年 月 日	時 分
災害の状況		
活動を要望する地域		
要望する活動		

・必要な都道府県大隊

対 象 ※いずれかに●	出動可能な全隊	一部の指定した隊 ※下記に指定する隊
編成に係る連絡事項		
必要な隊、資機材		

・必要な部隊 ※必要な隊(部隊)に●を付ける。必要(部)隊数が分かる場合は、隊数を記入。

部隊名	連絡事項
指揮支援部隊	統括指揮支援隊
	指揮支援隊
	航空指揮支援隊
航空部隊	航空小隊
	航空後方支援小隊
エネルギー・産業基盤災害即応部隊	
NBC災害即応部隊	
土砂・風水害機動支援部隊	

<連絡責任者>

担当課室	新潟市消防局警防課	氏 名	
NTT回線電話		NTT回線FAX	
地域衛星電話		地域衛星FAX	

第 3 部 災害応急対策計画
第 1 章 震災・風水害・津波災害共通応急対策計画

表 3-1-5-2 緊急消防援助隊応援要請時の主な連絡先

R5.3.31現在

機 関	時間 帯別	連絡窓口	消防防災無線		N T T		地域衛星通信ネットワーク	
			電話番号	F A X	電話番号	F A X	電話番号	F A X
総務省消防庁	総務省消防庁	昼間 夜間	災害対策本部					
新潟県	新潟県	昼間	消防課					
		夜間	警備員室					
代表消防機関	新潟市消防局	昼間	警防課 防災救助係	-	-			
		夜間	指令課	-	-			
代表消防機関代行	長岡市消防本部	昼間	警防課 指令室	-	-			
		夜間						
	上越地域消防局	昼間	消防防災課	-	-			
		夜間	指令統制課					
指揮支援部隊所属消防機関	仙台市消防局	昼間	警防課	-	-			
		夜間	指令課					
	東京消防庁	昼間	警防部 警防課	-	-			
		夜間						
	さいたま市消防局	昼間	警防部 警防課	-	-			
		夜間	警防部指令課指令センター					
	川崎市消防局	昼間	警防部 警防課	-	-			
		夜間	警防部 指令課					
(消防主管課及び代表消防機関等) 大隊第一出动県	山形県	【消防主管課】 山形県	昼間	消防救急課				
			夜間	宿直室				
		【代表消防機関】 山形市消防本部	昼間	警防課	-	-		
			夜間	通信指令課				
		【代表消防機関代行】 鶴岡市消防本部	昼間	警防課	-	-		
			夜間	通信指令課				
	福島県	【消防主管課】 福島県	昼間	消防保安課				
			夜間	担当携帯				
		【代表消防機関】 福島市消防本部	昼間	警防課	-	-		
			夜間	通信指令課				
		【代表消防機関代行】 郡山地方広域消防本部	昼間	消防課	-	-		
			夜間	通信指令課				
	群馬県	【消防主管課】 群馬県	昼間	消防保安課				
			夜間					
		【代表消防機関】 前橋市消防局	昼間	警防課	-	-		
			夜間	通信指令課				
		【代表消防機関代行】 高崎市等広域消防局	昼間	警防課	-	-		
			夜間					
		【代表消防機関代行】 太田市消防本部	昼間	通信指令課	-	-		
			夜間					
		【代表消防機関代行】 渋川広域消防本部	昼間	本署(情報管理係)	-	-		
			夜間					
	長野県	【消防主管課】 長野県	昼間	危機管理部 消防課				
			夜間					
【代表消防機関】 長野市消防局		昼間	警防課	-	-			
		夜間	通信指令課					
【代表消防機関代行】 松本広域消防局		昼間	警防課	-	-			
		夜間	通信指令課					

(消防主管課及び代表消防機関等)	宮城県	【消防主管課】 宮城県	昼間	消防課					
			夜間	防災センター					
		【代表消防機関】 仙台市消防局	昼間	警防課	-	-			
			夜間	指令課					
		【代表消防機関代行】 塩釜地区消防事務組合 消防本部	昼間	警防課	-	-			
			夜間	指令課					
		【代表消防機関代行】 大崎地域広域行政事務 組合消防本部	昼間	通信指令センター	-	-			
			夜間						
		【代表消防機関代行】 仙南地域広域行政事務 組合消防本部	昼間	通信指令センター	-	-			
			夜間						
	秋田県	【消防主管課】 秋田県	昼間	総合防災課					
			夜間						
		【代表消防機関】 秋田市消防本部	昼間	警防課	-	-			
			夜間	指令課					
		【代表消防機関代行】 大曲仙北広域消防本部	昼間	警防課	-	-			-
夜間			通信指令課						
【代表消防機関代行】 能代山本広域消防本部		昼間	警防課	-	-			-	
		夜間	通信指令室						
茨城県		【消防主管課】 茨城県	昼間	消防安全課		-			
			夜間	防災・危機管理課					
	【代表消防機関】 水戸市消防局	昼間	消防救助課	-	-				
		夜間							
	【代表消防機関代行】 日立市消防本部	昼間	指令室	-	-				
		夜間							
【代表消防機関代行】 つくば市消防本部	昼間	消防救助課	-	-					
	夜間	消防指令課							
栃木県	【消防主管課】 栃木県	昼間	消防防災課						
		夜間							
	【代表消防機関】 宇都宮市消防局	昼間	警防課	-	-				
		夜間	通信指令課						
	【代表消防機関代行】 小山市消防本部	昼間	通信指令課	-	-				
		夜間							
【代表消防機関代行】 那須地区消防本部	昼間	栃木北東地区指令センター	-	-					
	夜間								
埼玉県	【消防主管課】 埼玉県	昼間	危機管理防災部 消防課						
		夜間	システム管理室						
	【代表消防機関】 さいたま市消防局	昼間	警防部 警防課	-	-				
		夜間	警防部 指令課指令センター						
	【代表消防機関代行】 川口市消防局	昼間	指令課	-	-				
		夜間							
	【代表消防機関代行】 埼玉西部消防局	昼間	警防部警防課	-	-				
		夜間	警防部通信指令センター						
	【代表消防機関代行】 熊谷市消防本部	昼間	熊谷市・行田市消防指令センター	-	-				
		夜間							
	【代表消防機関代行】 埼玉東部消防組合消防 局	昼間	消防課	-	-				
		夜間	指令課						

第3部 災害応急対策計画
第1章 震災・風水害・津波災害共通応急対策計画

（消防主管課及び代表消防機関等） 大隊出動準備都県	千葉県	【消防主管課】 千葉県	昼間	防災対策課						
			夜間	危機管理課 情報通信管理室						
		【代表消防機関】 千葉市消防局	昼間	警防部 警防課						
			夜間	警防部 指令課						
		【代表消防機関代行】 船橋市消防局	昼間	警防指令課						
			夜間							
	東京都	【消防主管課】 東京都	昼間	防災管理課						
			夜間	夜間防災連絡室						
		【代表消防機関】 東京消防庁	昼間	警防部 警防課		-				
			夜間							
	神奈川県	【消防主管課】 神奈川県	昼間	消防保安課						
			夜間	指令情報室						
【代表消防機関】 横浜市消防局		昼間	警防部 警防課	-	-					
		夜間	警防部 司令課							
【代表消防機関代行】 川崎市消防局		昼間	警防部 警防課	-	-					
		夜間	警防部 指令課							
【代表消防機関代行】 相模原市消防局		昼間	警防課	-	-					
		夜間	指令課							
（消防主管課及び代表消防機関等） 大隊出動準備都県	富山県	【消防主管課】 富山県	昼間	消防課	-	-				
			夜間	宿直室						
		【代表消防機関】 富山市消防局	昼間	警防課	-	-				
			夜間	通信指令課						
	【代表消防機関代行】 高岡市消防本部	昼間	警防課	-	-					
		夜間	通信指令課							
	石川県	【消防主管課】 石川県	昼間	消防保安課						
			夜間	当直						
		【代表消防機関】 金沢市消防局	昼間	警防課	-	-				
			夜間	情報指令課						
【代表消防機関代行】 白山野々市広域消防本部	昼間	消防課 警防係	-	-						
	夜間	通信指令課								
（消防主管課等） 大隊出動準備都県	福井県	【消防主管課】 福井県	昼間	危機対策・防災課						
			夜間							
		【代表消防機関】 福井市消防局	昼間	救急救助課	-	-				
			夜間	管制課						
	【代表消防機関代行】 敦賀美方消防組合消防本部	昼間	消防救急課	-	-					
		夜間	防災指令課							
	【代表消防機関代行】 嶺北消防組合消防本部	昼間	消防課	-	-					
		夜間	通信指令課							
（消防主管課等） 大隊出動準備都県	山梨県	【消防主管課】 山梨県	昼間	防災局消防保安課						
			夜間	防災局消防保安課 （県庁宿直室）						
		【代表消防機関】 甲府地区広域行政事務組合消防本部	昼間	警防課						
			夜間	指令課						
	【代表消防機関代行】 富士五湖広域行政事務組合富士五湖消防本部	昼間	警防課							
		夜間	指令課							
	【代表消防機関代行】 峡北広域行政事務組合消防本部	昼間	消防課							
		夜間	指令課							

第一次出動	長援指 輸部揮 送隊支	仙台市消防航空隊	昼間	警防課	-	-			
			夜間	指令課					
	情報 収集	埼玉県消防航空隊	昼間	防災航空センター	-	-			
			夜間	防災航空センター	-	-			
		富山県消防航空隊	昼間	防災航空センター	-	-			
			夜間	防災航空センター			※NTT電話の時間外は富山市消防局に転送されます。	-	-
	救助・ 救急・ 輸送	宮城県消防航空隊	昼間	防災ヘリコプター管理事務所	-	-			
			夜間	航空隊長公用携帯	-	-		-	-
		山形県消防航空隊	昼間	消防防災航空隊	-	-			
			夜間	緊急連絡用携帯					
		福島県消防航空隊	昼間	消防防災航空センター	-	-			
			夜間	隊長携帯	-	-			
		栃木県消防航空隊	昼間	航空担当	-	-			
			夜間	隊長携帯				-	-
		群馬県消防航空隊	昼間	防災航空隊	-	-			
			夜間	消防保安課					
		東京消防庁航空隊	昼間	警防部 警防課	-	-			
			夜間	警防部 警防課					
	長野県消防航空センター	昼間	消防防災航空センター	-	-				
夜間		宿直室							
出動 準備 航空 小隊	札幌市消防航空隊	昼間	消防救助課	-	-			-	
		夜間	指令課					-	
	秋田県消防航空隊	昼間	消防防災航空隊	-	-			-	
		夜間	消防防災航空隊						
	茨城県消防航空室	昼間	茨城県消防航空室	-	-				
		夜間	防災・危機管理課						
	千葉市消防局航空隊	昼間	警防部 警防課	-	-				
		夜間	警防部 指令課						
	横浜市消防局航空消防隊	昼間	警防部 警防課	-	-				
		夜間	警防部 司令課						
	川崎市消防航空隊	昼間	警防部 警防課	-	-				
		夜間	警防部 指令課	-	-				
	石川県消防航空隊	昼間	-	-	-				
		夜間	消防保安課						
	福井県消防航空隊	昼間	防災航空事務所	-	-				
		夜間	隊長公用携帯	-	-	隊長公用携帯へ転送	-	-	
	山梨県消防航空隊	昼間	消防防災航空隊	-	-			-	
		夜間	消防保安課						
	岐阜県消防航空隊	昼間	防災航空センター	-	-				
夜間		消防航空隊長公用携帯	-	-					
静岡県消防航空隊	昼間	消防防災航空隊	-	-					
	夜間	防災当直							
静岡市消防航空隊	昼間	警防部 航空課	-	-			-		
	夜間	警防部 指令課	-	-			-		

※地域衛生通信ネットワークの「TN」は、各地方公共団体の衛生選択番号を示す。

表3-1-5-4 緊急消防援助隊航空部隊及び陸上部隊の進出ルート

【航空部隊】

名	所在地・目標	座標(緯度・経度)	敷地面積	最大駐機数	燃料の備蓄	責任者	電話番号
1	新潟空港	東区松浜地内	緯度:北緯37度57分13秒 経度:東緯139度06分49秒		20	移動タンク 給油車	空港事務所長
2	新潟県 消防学校	西区曾和100-1	緯度:北緯37度50分52秒 経度:東緯138度56分75秒	82,000㎡	8	無	新潟県 自治研修所長

【陸上部隊】

受入方面	進出拠点	道路別	所在地	電話番号	駐車可能台数
山形方面	1 日本海東北自動車道 豊栄IC(料金所)	高速道	北区横井623		50台
	2 道の駅「豊栄」	国道7号線新潟バイパス豊栄PA	北区笹山3644		大34、普118
	3 新潟中央競馬場	高速道:日本海東北道豊栄IC 一般道:国道7号線新潟バイパス競馬場IC	北区松栄町		3,000台
	4 新潟市木崎球場(野営)	高速道:日本海東北道新潟空港IC 一般道:国道7号線新潟バイパス竹尾IC	北区木崎491		100台
	5 新潟市東総合 スポーツセンター(野営)	高速道:日本海東北道豊栄IC 一般道:国道7号線新潟バイパス競馬場IC	東区はなみずき 3-4-1		1,000台
	6 新潟コンベンション センター(野営)	高速道:北陸自動車道亀田IC 一般道:国道7号線新潟バイパス紫竹山IC	中央区万代島 6-1		500台
	7 新潟市産業振興 センター(野営)	高速道:日本海東北自動車道 一般道:国道7号線新潟バイパス女池IC	中央区鐘木 185-10		2,000台以上
福島方面	8 磐越自動車道 新津IC(料金所)	高速道	秋葉区中新田 296		50台
	9 磐越自動車道新潟PA	高速道	江南区上和田		大51、普172
	10 新潟コンベンション センター(野営)	高速道:北陸自動車道亀田IC 一般道:国道7号線新潟バイパス紫竹山IC	中央区万代島 6-1		500台
	11 新潟市産業振興 センター(野営)	高速道:磐越自動車道新潟中央IC 一般道:国道49号線	中央区鐘木 185-10		2,000台以上
群馬方面	12 北陸自動車道黒埼PA	高速道	西区木場 1547-1		大51、普172
	13 南消防署	一般道:国道8号線	南区能登602-1		50台
	14 新潟市産業振興 センター(野営)	高速道:磐越自動車道 一般道:国道49号線	中央区鐘木 185-10		2,000台以上
	15 新潟県消防学校(野営)	高速道:北陸自動車道新潟西IC 一般道:国道116号線	西区曾和100-1		1,000台
長野方面	16 北陸自動車道巻・ 湯東IC(料金所)	高速道	西蒲区漆山7884-2		50台
	17 北陸自動車道黒埼PA	高速道	西区木場 1547-1		大51、普172
	18 西蒲消防署西川出張所	一般道:国道116号線	西蒲区旗屋 585-1		50台
	19 新潟県消防学校(野営)	高速道:北陸自動車道新潟西IC 一般道:国道116号線	西区曾和100-1		1,000台

表3-1-5-5 緊急消防援助隊各進出拠点担当署

【航空部隊】

	名 称	所在地・目標	座標(緯度・経度)	管轄署
1	新潟空港	東区松浜地内	緯度:北緯37度57分13秒 経度:東緯139度06分49秒	東消防署
2	新潟県消防学校	西区曾和100-1	緯度:北緯37度50分52秒 経度:東緯138度56分75秒	西消防署

【陸上部隊】

	受入方面	進出拠点	所在地	管轄署
1	山形方面	日本海東北自動車道豊栄IC(料金所)	北区横井623	北消防署
2		道の駅「豊栄」	北区笹山3644	北消防署
3		新潟中央競馬場	北区松栄町	北消防署
4		新潟市木崎野球場(野営)	北区木崎491	北消防署
5		新潟市東総合スポーツセンター(野営)	東区はなみずき3-4-1	東消防署
6		新潟コンベンションセンター(野営)	中央区万代島6-1	中央消防署
7		新潟市産業振興センター(野営)	中央区鐘木185-10	中央消防署
8		新潟市消防局	中央区鐘木257-1	中央消防署
9	福島方面	磐越自動車道新津IC(料金所)	秋葉区中新田296	秋葉消防署
10		磐越自動車道新潟PA	江南区上和田	江南消防署
11		新潟コンベンションセンター(野営)	中央区万代島6-1	中央消防署
12		新潟市産業振興センター(野営)	中央区鐘木185-10	中央消防署
13		新潟市消防局	中央区鐘木257-1	中央消防署
14	群馬方面	北陸自動車道黒埼PA	西区木場1547-1	西消防署
15		南消防署	南区能登602-1	南消防署
16		新潟市産業振興センター(野営)	中央区鐘木185-10	中央消防署
17		新潟県消防学校(野営)	西区曾和100-1	西消防署
18	長野方面	北陸自動車道巻・潟東IC(料金所)	西蒲区漆山7884-2	西蒲消防署
19		北陸自動車道黒埼PA	西区木場1547-1	西消防署
20		西蒲消防署西川出張所	西蒲区旗屋585-1	西蒲消防署
21		新潟県消防学校(野営)	西区曾和100-1	西消防署

表3-1-5-7 緊急消防援助隊航空部隊及び陸上部隊の燃料補給場所

【航空部隊】

No.	名称	所在地	座標（緯度・経度）	燃料の種類・貯蔵量		給油施設	電話番号	管轄署
				燃料の種類	貯蔵量（%）			
1	新潟空港	東区松浜地内	緯度：北緯37度57分13秒 経度：東緯139度06分49秒			移動タンク施設		東消防署

【陸上部隊】

No.	事業所名	所在地	燃料の種類・貯蔵量		電話番号	備考	管轄署
			燃料の種類	貯蔵量（%）			
1	㈱ハート豊栄中央SS	新潟市北区鳥屋1299-2	ガソリン 軽油 灯油	38,000 9,500 9,500		7:00～20:00	北消防署
2	㈱川崎商会 豊栄SS	新潟市北区嘉山2-2-12	ガソリン 軽油 灯油	38,000 9,500 9,500		平日7:00～20:00 日曜日8:00～19:00	北消防署
3	川崎商会 新潟バイパスSS	新潟市東区大形本町5-19-14	ガソリン 軽油 灯油	48,000 24,000 24,000		6:00～23:00	東消防署
4	宮島石油販売㈱ 空港前給油所	新潟市東区下山1丁目321-20	ガソリン 軽油 灯油	50,000 20,000 20,000		7:00～21:00	東消防署
5	川崎商会 新潟中央SS	新潟市中央区鳥屋野415-1	ガソリン 軽油 灯油	40,000 20,000 10,000		24時間営業 定休日なし	中央消防署
6	丸新エネルギー 白山SS	新潟市中央区一番堀町502-2	ガソリン 軽油 灯油	39,600 9,600 9,600		8:00～20:00 定休日なし（正月休み 有）	中央消防署
7	宮島石油販売 県庁前SS	新潟市中央区出来島1-15-34	ガソリン 軽油 灯油	38,000 9,500 9,500		7:00～21:00 定休日なし	中央消防署
8	川崎商会 新潟SS	新潟市中央区東大通1-8-12	ガソリン 軽油 灯油	38,000 9,500 9,600		平日7:00～21:00 土、日、祝日8:00～20:00 定休日 第2・4日曜	中央消防署
9	㈱ハマヤ ニューロード亀田SS	新潟市江南区東早通4丁目1-1	ガソリン 軽油 灯油	30,000 20,000 10,000		7:30～22:00	江南消防署
10	㈱スガイ 東新潟うぐいすタウンSS	新潟市江南区うぐいす1丁目1-11	ガソリン 軽油 灯油	45,000 30,000 15,000		7:00～20:00 日曜日7:00～19:00	江南消防署
11	㈱丸新エネルギー DrDriveセルフ亀田SS	新潟市江南区曙1丁目172-5	ガソリン 軽油 灯油	40,000 10,000 10,000		24時間営業	江南消防署
12	株式会社アキハ さつきの店	新潟市秋葉区北上字長沼924-1	ガソリン 軽油 灯油	30,000 20,000 10,000		7:00～21:00	秋葉消防署
13	株式会社アキハ 新津南SS	新潟市秋葉区程島1962番地3	ガソリン 軽油 灯油	28,500 19,000 19,000		7:00～21:00	秋葉消防署
14	㈱ハマヤセルフエイトロード 白根給油所	新潟市南区大通黄金4-1-6	ガソリン 軽油 灯油	80,000 40,000 22,000		24時間営業	南消防署
15	JA新潟みらい しろね国道給油所	新潟市南区七軒211-1	ガソリン 軽油 灯油	40,000 14,000 6,000		7:00～21:00	南消防署
16	JA越後中央 味方給油所	新潟市南区味方1576	ガソリン 軽油 灯油	21,000 7,000 20,000		8:00～18:00 日曜・木曜 定休日	南消防署
17	川崎商会 白根SS	新潟市南区東萱場1764	ガソリン 軽油 灯油	40,000 20,000 9,500		平日 7:00～21:00 土曜日 7:00～20:00 日曜祭日8:00～19:00 定休日 第1・3日曜	南消防署
18	川崎商会 大野国道SS	新潟市南区下塩俵1001-2	ガソリン 軽油 灯油	50,000 20,000 20,000		平日 7:00～21:00 土曜日 7:00～20:00 日曜祭日8:00～19:00 定休日 第2・4日曜	南消防署
19	㈱ENEOSウイング 新潟TS	新潟市南区上塩俵字1930-1	ガソリン 軽油 灯油	51,000 30,000 11,000		24時間営業	南消防署
20	JA新潟みらい ネクサス新潟SS	新潟市西区金巻新田65-1	ガソリン 軽油 灯油	40,000 20,000 10,000		7:00～20:00	西消防署
21	JA新潟越後中央 黒埼SS	西区木場1599-1	ガソリン 軽油 灯油	40,000 30,000 50,000		7:00～20:00	西消防署
22	㈱東日本宇佐美 新潟黒埼インターSS	西区善久字川中743-1	ガソリン 軽油 灯油	38,000 38,000 19,000		24時間営業	西消防署
23	㈱高助 DrDrive黒埼インター店	新潟市西区山田2515	ガソリン 軽油 灯油	45,000 15,000 20,000		7:00～22:00	西消防署
24	宮島石油販売㈱ 116西川SS	新潟市西蒲区押付802番地1	ガソリン 軽油 灯油	38,000 9,500 19,000		月～金 7:00～22:00 土・日・祝日7:00～21:00	西蒲消防署
25	㈱ハマヤチャームロード 西川SS	新潟市西蒲区旗屋408番地	ガソリン 軽油 灯油	45,000 30,000 15,000		24時間営業	西蒲消防署

表3-1-5-8 水利状況

消防署名	蓋の形状				栓		開閉機	スピンドルの形状・口径	防火水槽	防火井戸	標識	備考
	地上式	地上式	地上式	地上式	地上	地下						
北区	螺蓋式(差込/ネジ)	地上式	地上式	地上式	地上	地下	四角32, 33, 35, 38	防火水槽	投込み 立管式	575型 400		
東区	螺蓋式(差込/ネジ)	地上式	地上式	地上式	地下	地下	差込 ネジ 32, 33, 35, 38	防火水槽	投込み 立管式	575型 400		
中央区	螺蓋式(差込/ネジ)	地上式	地上式	地上式	地下	地下	差込 ネジ 32, 33, 35, 38	防火水槽	投込み 立管式	575型 400		
江南区	地上式	地上式	地上式	地上式	地下	地上	四角32, 33, 35, 38	防火水槽	防火水槽スピンド			
秋葉区	地上式	地上式	地上式	地上式	地下	地上	四角32, 33, 35, 38	防火水槽				
南区	螺蓋式(差込/ネジ)	地上式	地上式	地上式	地下	地上	差込 ネジ 32, 33, 35, 38	防火水槽	投込み 立管式	575型 400		
西区	螺蓋式(差込/ネジ)	地上式	地上式	地上式	地下	地上	四角32, 33, 35, 38	防火水槽				
西蒲区	螺蓋式(差込/ネジ)	地上式	地上式	地上式	地上	地上	四角32, 33, 35, 38	防火水槽			400型 消防栓 600型 消防栓	

表 3-1-5-9 緊急消防援助隊に係る発災日より 4 日目以降の食料品等物資の補給

No.	物資の種類	名称	所在地	電話番号	管轄署
1	食料	ベイシア新潟豊栄店	北区かぶとやま 2 丁目 1 番地 62		北消防署
2	食料	デッキイ 401	中央区上近江 4 丁目 12 番 20 号		中央消防署
3	食料	アピタ新潟亀田店	江南区鶉ノ子 4 丁目 466 番地		江南消防署
4	食料	新津フードセンター	秋葉区新津山谷南 4537 番地		秋葉消防署

※通常営業時に限る。

表 3-1-5-10 緊急消防援助隊陸上部隊の野営可能場所

No.	名 称	所在地	面積 (㎡)	駐車可 能台数	備 考
1	新潟市 木崎野球場	新潟市北区木崎491番地	24,800	100	自衛隊宿泊適地 ※野営のみ
2	新潟競馬場	新潟市北区笹山3490番地	212,000	6,800	宿泊施設、駐車場、 スタンド観客席等
3	新潟市 東総合スポーツセンター	新潟市東区はなみずき3丁目4番1号	32,600	300	
4	新潟 コンベンションセンター	新潟市中央区万代島6番1号	52,000	300	展示ホール面積 (14,598㎡)
5	新潟市 産業振興センター	新潟市中央区鐘木185番地10	21,500	1,000	展示ホール面積 (4,000㎡)
6	新潟市消防局	新潟市中央区鐘木257番地1	9,852	130	屋外駐車場 (3,200㎡) 自家給有 (ガ: 4,000リットル、 軽: 6,000リットル)
7	新潟県消防学校	新潟市西区曾和100番地1	82,000	500	
8	鳥屋野潟南西部駐車場	新潟市中央区鐘木地内	53,000	500	
9	鳥屋野潟公園 (スポーツ公園)	新潟市中央区長潟570番地	126,000	570	ハードオフ・エコスタジ アム、第2～第4駐車場西 側芝生広場、バスプール

※ 救援物資等の集積・配送拠点と重複指定している「新潟市東総合スポーツセンター」「新潟コンベンションセンター」「新潟市産業振興センター」の使用可否については、災害対策本部事務局と協議の上、決定する。

※ 施設内の使用は、気象状況等により必要と認める場合に限る

表3-1-5-11 市内の救急告示病院

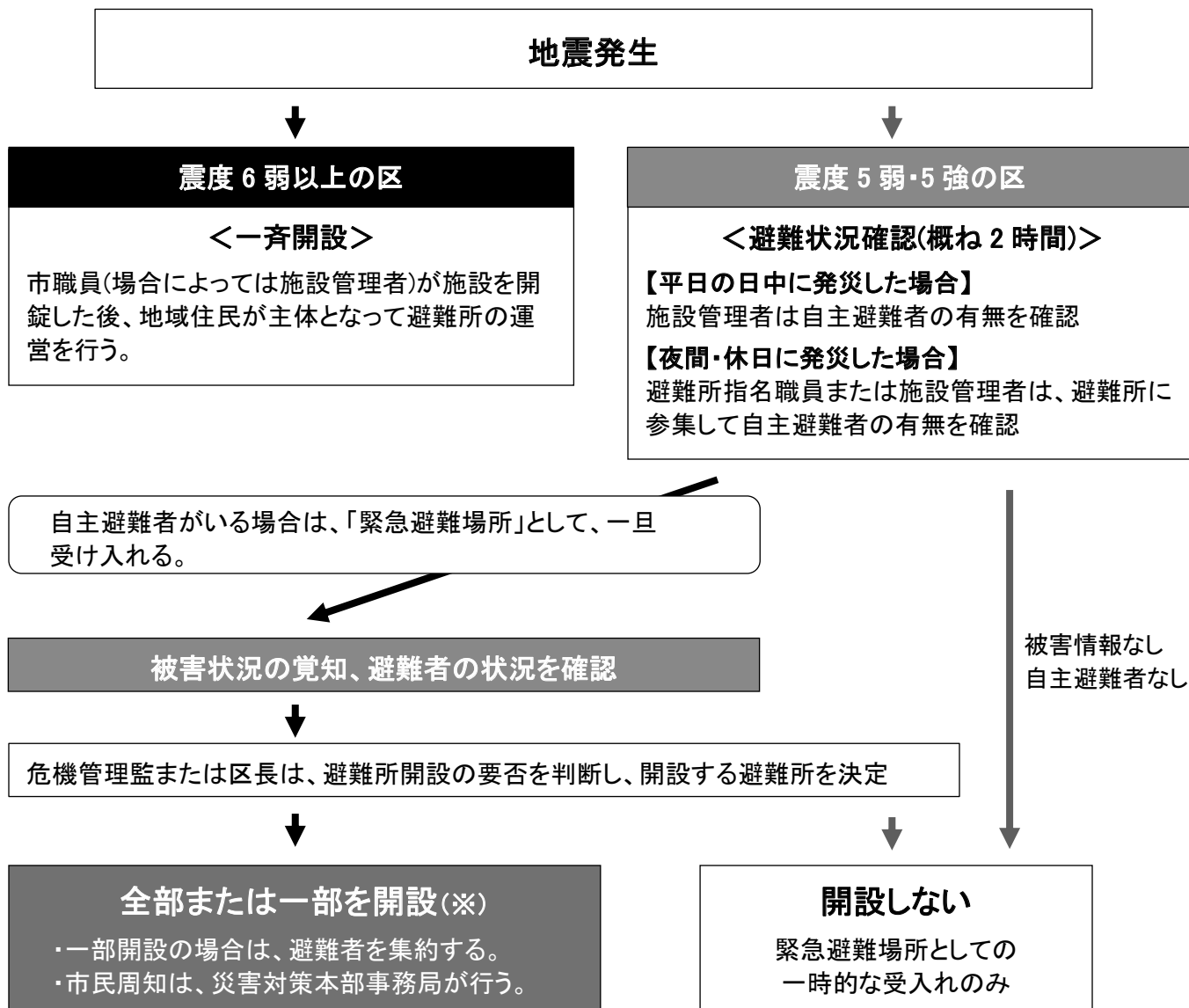
No.	名称	所在地	電話番号	座標（緯度・経度） 世界測地系	防災行政 無線呼出 番号	管轄消防署	その他	
1	豊栄病院	北区石動1丁目11番1号		緯度：北緯37度55分20秒 経度：東経139度12分49秒	176	北消防署		
2	桑名病院	東区河渡甲140番地		緯度：北緯37度56分56秒 経度：東経139度06分02秒	167	東消防署		
3	新潟臨港病院	東区桃山町1丁目114番地3		緯度：北緯37度56分44秒 経度：東経139度04分35秒	166			
4	木戸病院	東区竹尾4丁目13番3号		緯度：北緯37度54分55秒 経度：東経139度05分56秒	168			
5	新潟市民病院	中央区鐘木463番地7		緯度：北緯37度52分33秒 経度：東経139度02分29秒	165		中央消防署	災害拠点病院
6	新潟大学医学総合病院	中央区旭町通1番町754番地		緯度：北緯37度55分09秒 経度：東経139度02分06秒	160	災害拠点病院		
7	新潟中央病院	中央区新光町1番地18		緯度：北緯37度54分16秒 経度：東経139度01分32秒	169			
8	新潟南病院	中央区鳥屋野2007番地6		緯度：北緯37度53分01秒 経度：東経139度01分56秒	170			
9	猫山宮尾病院	中央区湖南14番地7		緯度：北緯37度52分34秒 経度：東経139度02分22秒	—			
10	県立がんセンター新潟病院	中央区川岸町2丁目15番地3		緯度：北緯37度54分37秒 経度：東経139度01分44秒	164			
11	新潟万代病院	中央区八千代2丁目2番8号		緯度：北緯37度54分53秒 経度：東経139度03分09秒	—			
12	亀田第一病院	江南区西町2丁目5番22号		緯度：北緯37度52分30秒 経度：東経139度06分14秒	178	江南消防署		
13	下越病院	秋葉区東金沢1459番地1		緯度：北緯37度48分13秒 経度：東経139度08分42秒	174	秋葉消防署		災害拠点病院
14	新津医療センター病院	秋葉区古田610番地		緯度：北緯37度47分26秒 経度：東経139度06分07秒	175			
15	新潟白根総合病院	南区上下諏訪木770番地1		緯度：北緯37度45分36秒 経度：東経139度01分10秒	177	南消防署		
16	新潟医療センター	西区小針3丁目27番11号		緯度：北緯37度53分15秒 経度：東経138度59分54秒	171	西消防署		
17	信楽園病院	西区新通南3丁目3番11号		緯度：北緯37度51分27秒 経度：東経138度57分23秒	172			
18	済生会新潟病院	西区寺地280番地7		緯度：北緯37度52分44秒 経度：東経139度00分17秒	163		災害拠点病院	
19	新潟脳外科病院	西区山田3057番地		緯度：北緯37度53分02秒 経度：東経139度00分41秒	—			

表 3-1-9-1 放送機関の連絡先（災害時の広報）

放送機関名	電話番号	FAX
日本放送協会新潟放送局		
株式会社新潟放送（BSN）		
株式会社 NST 新潟総合テレビ（NST）		
株式会社テレビ新潟放送網（TeNY）		
株式会社新潟テレビ 2 1（UX）		
株式会社エフエムラジオ新潟（FM 新潟）		
株式会社エフエム新津		
株式会社けんと放送		
エフエム角田山コミュニティ放送株式会社		

図3-1-10-1 地震発生時における避難所開設フロー

(1)地震発生時(津波なし)の場合



※避難所指名職員が開設にあたった場合には、区の体制が整い次第、遅くとも概ね24時間以内を目途に避難所担当職員が運営を引き継ぐ。

(2)地震及び津波発生時の場合

		震度4以下の区	震度5弱・5強の区	震度6弱以上の区	
津波注意報・津波警報・大津波警報	避難所域内にある浸水想定区	津波避難ビルを兼ねる	開設しない※1	状況に応じて開設する※2	開設する※3
		津波避難ビルを兼ねない	開設しない	状況に応じて開設する※2	開設する※3
	浸水想定区域外にある避難所		開設しない※1	状況に応じて開設する	開設する

※1: 避難所としては開設しないが、緊急避難場所として一時的に避難者を受け入れる。

※2: 津波注意報等の解除後に状況に応じて開設する。

※3: 津波注意報等の解除後に避難所として開設する。

図 3 - 1 - 1 5 - 1 緊急通行車両の標章及び証明書

標章



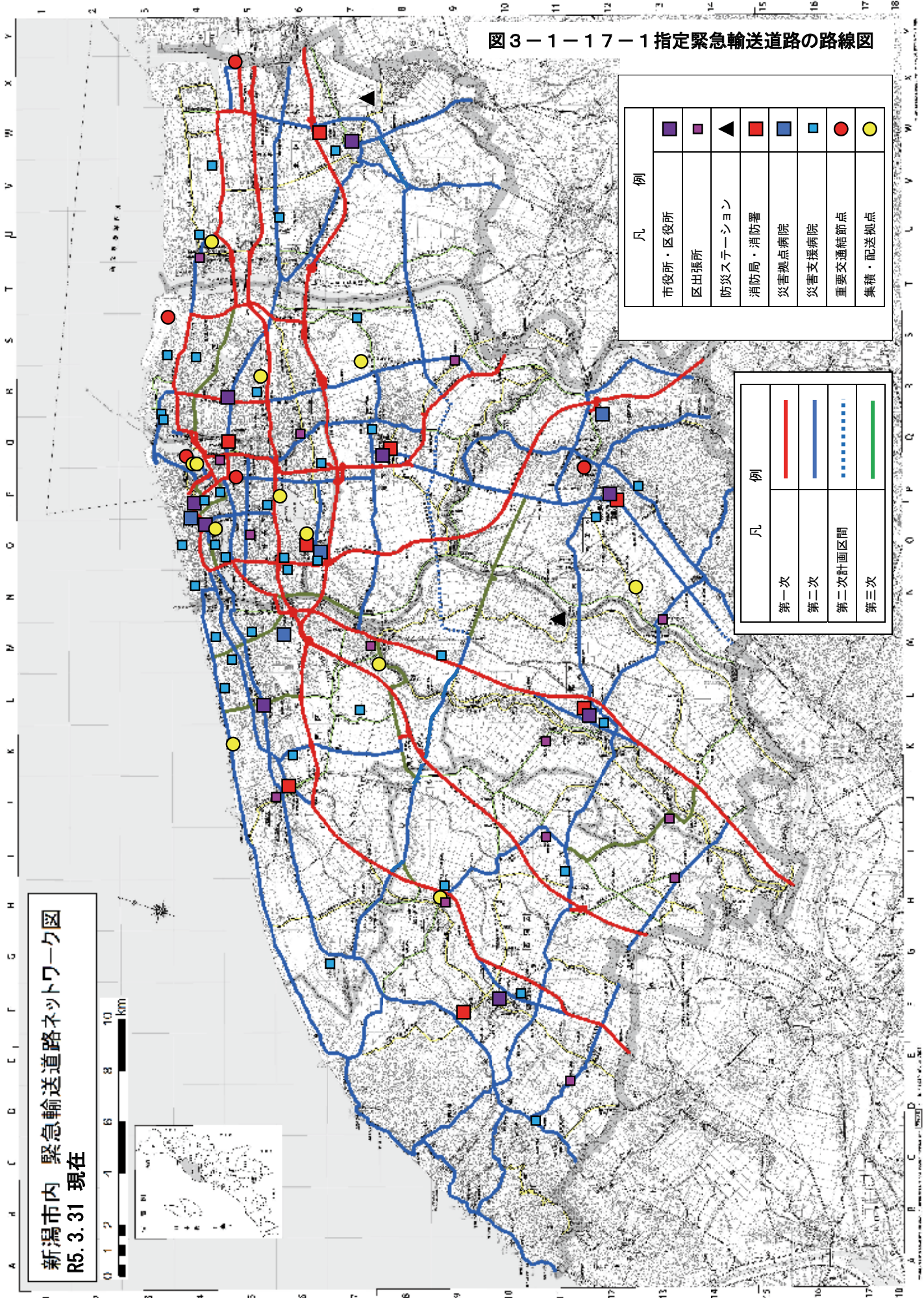
- 1 色彩は、記号を黄色、緑及び「緊急」の文字を赤色、「登録（車両）番号」、「有効期限」、「年」、「月」及び「日」の文字を黒色、登録（車両）番号並びに年、月及び日を表示する部分を白色、地を銀色とする。
- 2 記号の部分に、表面の画像が光の反射角度に応じて変化する措置を施すものとする。
- 3 図示の長さの単位は、センチメートルとする。

標章は運転者の視野を妨げないようにして車両の前面の見やすい箇所に表示する。

第 号		年 月 日
規 制 除 外 車 両 確 認 証 明 書		
		知 事 (印)
		公安委員会 (印)
番号標に表示されている番号		
車両の用途（緊急輸送を行う車両にあつては、輸送人員又は品名）		
使用者	住 所	
	氏 名	
通 行 日 時		
通 行 経 路	出 発 地	目 的 地
備 考		

備考 用紙の大きさは、日本工業規格A列5番とする。

図3-1-17-1 指定緊急輸送道路の路線図



新潟市内 緊急輸送道路ネットワーク図
 R5.3.31 現在

凡 例	
	市役所・区役所
	区出張所
	防災ステーション
	消防局・消防署
	災害拠点病院
	災害支援病院
	重要交通結節点
	集積・配送拠点

凡 例	
	第一次
	第二次
	第二次計画区間
	第三次

図 3-1-17-2 防災船着場所在地

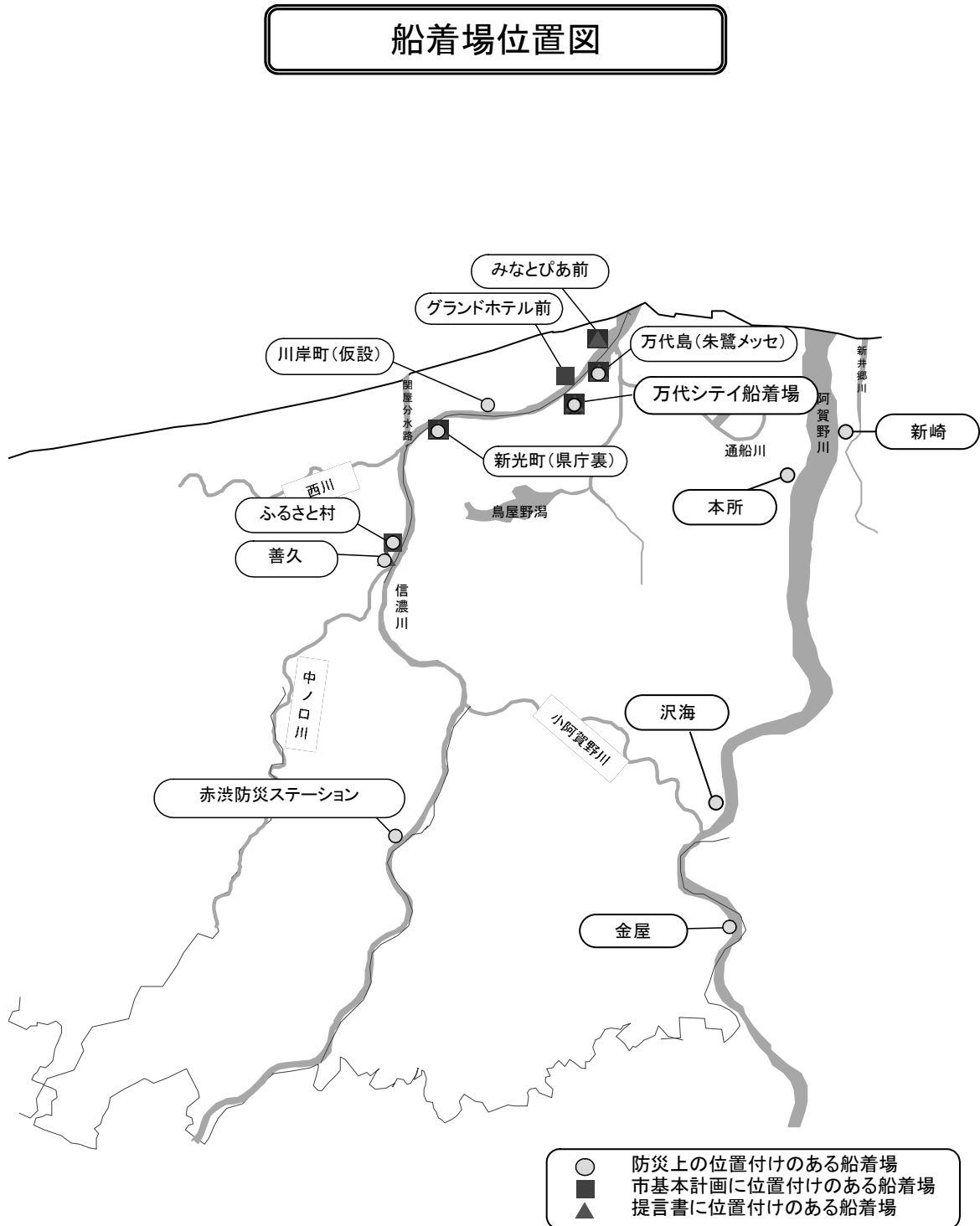


表3-1-18-1 集積・配送拠点候補施設

施設の名 称	使用想定 場所	所 在 地	無線 番号	電話番号	洪水	その他
北地区スポーツ センター	大体育室	北区名目所3丁 目1125番地1			×	陸上輸送
東総合スポーツ センター	メインアリー ーナ	東区はなみず き3丁目4番1号			×	陸上輸送
市体育館	体育館内競 技フロア	中央区一番堀 通町3番地1			○	陸上輸送
産業振興 センター	展示ホール	中央区鐘木185 番地10			×	陸上輸送 空路輸送
新潟コンベン ションセンター	展示ホール	中央区万代島6 番1号			○	陸上輸送 水上輸送
鳥屋野総合 体育館	大体育室	中央区神道寺 南2丁目3番46 号			×	陸上輸送
万代島多目的 広場	屋内広場	中央区万代島4 番2号	—		○	陸上輸送
中央卸売市場	中央棟多目 的広場	江南区茗荷谷 711番地			×	陸上輸送
うららこすど	花き・花木 展示直売室	秋葉区小須戸 893番地1			×	陸上輸送
白根農業倉庫他	倉庫他	南区七軒字前 208番地1	—		×	陸上輸送
西総合スポーツ センター	大体育室	西区五十嵐1の 町6368番地48			○	陸上輸送
黒埼地区総合 体育館	体育室	西区金巻746番 地1			×	陸上輸送
西川出張所	車庫等	西蒲区旗屋585 番地1			○	陸上輸送

※集積・配送拠点として活用する際は、市民生活班が施設所管課に事前に相談の上、開設する。

※洪水時に浸水想定がある施設については「×」、それ以外は「○」と表記。

表 3 - 1 - 1 8 - 2 炊き出し施設

区	施設名	所在地	電話番号	給食室 面積	給食 可能数	燃 料
北区	松浜小学校	松浜 3 丁目 19 番地 1		206	600	都市ガス
	南浜小学校	島見町 2078 番地		137	100	プロパン
	太夫浜小学校	太夫浜 2045 番地 2		126	200	都市ガス
	濁川小学校	濁川 284 番地		171	400	都市ガス
	光晴学校 給食センター	上土地亀 4981 番地		440	500	都市ガス
	葛塚学校 給食センター	太田乙 433 番地		977	1,100	都市ガス
	早通南小学校	須戸 1 丁目 1 番地 1		231	700	都市ガス
	木崎小学校	木崎 2973 番地		154	300	プロパン
	葛塚小学校	川西 3 丁目 9 番 24 号		175	600	都市ガス
	岡方第一小学校	長戸呂 985 番地		100	100	プロパン
	岡方第二小学校	森下 1223 番地		100	70	プロパン
	岡方中学校	太子堂 104 番地		400	100	プロパン
	木崎中学校	木崎 3291 番地 1		225	200	プロパン
早通中学校	早通 396 番地		272	400	都市ガス	
東区	山の下小学校	山の下町 8 番 55 号		185	200	都市ガス
	大形小学校	大形本町 2 丁目 6 番 1 号		228	900	都市ガス
	中野山小学校	中野山 1 丁目 1 番地 1		253	600	都市ガス
	木戸小学校	中山 4 丁目 1 番 1 号		217	500	都市ガス
	東山の下小学校	藤見町 1 丁目 23 番 57 号		288	800	都市ガス
	桃山小学校	桃山町 2 丁目 204 番地		202	700	都市ガス
	下山小学校	太平 2 番 18 号		107	700/700	都市ガス
	牡丹山小学校	牡丹山 6 丁目 15 番 1 号		239	800	都市ガス

区	施設名	所在地	電話番号	給食室面積	給食可能数	燃料
東区	東中野山小学校	猿ヶ馬場9番地		219	500	都市ガス
	竹尾小学校	竹尾2丁目18番1号		191	300	都市ガス
	南中野山小学校	中野山863番地1		221	400	都市ガス
	江南小学校	江南5丁目1番1号		223	400	都市ガス
中央区	浜浦小学校	浜浦町1丁目1番地		223	300	都市ガス
	関屋小学校	関屋下川原町2丁目664番地		156	100	都市ガス
	鏡淵小学校	白山浦1丁目207番地3		342	200	都市ガス
	白山小学校	川端町1丁目1番地		158	200	都市ガス
	新潟小学校	東大畑通1番町679		259	500	都市ガス
	日和山小学校	栄町3丁目5930番地2		120	200	都市ガス
	万代長嶺小学校	東万代町4番1号		168	300	都市ガス
	沼垂小学校	鏡が岡5番5号		210	300/300	都市ガス
	山潟小学校	弁天橋通3丁目3番1号		206	300	都市ガス
	上所小学校	近江3丁目2番1号		215	700	都市ガス
	鳥屋野小学校	美咲町2丁目4番7号		293	800	都市ガス
	笹口小学校	笹口2番47号		164	300/300	都市ガス
	女池小学校	女池6丁目4番1号		210	700	都市ガス
	有明台小学校	有明台4番1号		188	200	都市ガス
	南万代小学校	幸西4丁目1番1号		183	300	都市ガス
	上山小学校	女池上山1丁目1番28号		219	600	都市ガス
	桜が丘小学校	姥ヶ山6丁目1番21号		221	500	都市ガス
紫竹山小学校	紫竹山1丁目12番1号		181	600	都市ガス	
関屋中学校	浜浦町2丁目1番地		236	500	都市ガス	

区	施設名	所在地	電話番号	給食室面積	給食可能数	燃料
	白新中学校	川岸町 2 丁目 4 番地		167	200	都市ガス
江南区	丸山小学校	丸山 300 番地		153	300	都市ガス
	大淵小学校	大淵 1760 番地 1		156	100	都市ガス
	曾野木小学校	天野 2 丁目 7 番 1 号		119	300	都市ガス
	両川小学校	酒屋町 687 番地 1		165	200	都市ガス
	東曾野木小学校	鐘木 214 番地 1		220	300	都市ガス
	曾野木中学校	曾川甲 387 番地 1		192	300	プロパン
	両川中学校	酒屋町 702 番地 1		124	90/90	都市ガス
	亀田学校 給食センター	亀田四ツ興野 3 丁目 4 番 15 号		1,051	2,000/2,000	都市ガス
	横越小学校	横越中央 6 丁目 3 番 1 号		151	600	都市ガス
	横越中学校	横越中央 3 丁目 4 番 1 号		154	300	都市ガス
秋葉区	新津東部学校 給食センター	新津東町 2 丁目 1325 番 地		908	2,700	都市ガス
	新津西部学校 給食センター	北上 3 丁目 13 番 30 号		2,000	3,700/3,700	都市ガス
	小須戸学校 給食センター	新保 1205 番地 1		773	3,700/3,700	都市ガス
南区	味方小学校	吉江 370 番地		112	300/300	都市ガス
	月潟学校 給食センター	西萱場 1562 番地		633	700/700	都市ガス
	白根学校 給食センター	東笠巻 1289 番地		2,123	3,200/3,200	都市ガス
西区	小針小学校	小針 2 丁目 36 番 1 号		195	700	都市ガス
	新通小学校	坂井東 6 丁目 18 番 1 号		302	900	都市ガス
	新通つばさ 小学校	大野 137 番地		270	600	都市ガス
	内野小学校	内野山手 2 丁目 18 番 36 号		215	600	都市ガス
	木山小学校	谷内 1886 番地		132	100	都市ガス

区	施設名	所在地	電話番号	給食室面積	給食可能数	燃料
西区	赤塚小学校	赤塚 4478 番地		134	200	プロパン
	小瀬小学校	小瀬 637 番地		90	90	プロパン
	笠木小学校	笠木 1695 番地		124	50	プロパン
	青山小学校	西有明町 4 番 1 号		225	400	都市ガス
	真砂小学校	真砂 3 丁目 24 番 1 号		244	400	都市ガス
	五十嵐小学校	寺尾西 4 丁目 23 番 1 号		216	700	都市ガス
	坂井輪小学校	坂井東 1 丁目 2 番 1 号		205	700	都市ガス
	坂井東小学校	坂井東 5 丁目 17 番 1 号		211	400	都市ガス
	西内野小学校	内野上新町 308 番地 1		220	500	都市ガス
	東青山小学校	青山 261 番地 1		221	500	都市ガス
	黒崎学校給食センター	金巻 735 番地		1,391	2,300/2,300	都市ガス
西蒲区	西川学校給食センター	曾根 1828 番地 3		999	1,100/1,100	都市ガス
	潟東学校給食センター	三方 83 番地		434	500/500	都市ガス
	巻学校給食センター	堀山新田 1380 番地 1		845	2,500/2,500	都市ガス
	中之口学校給食センター	福島 315 番地 1		597	700/700	都市ガス

給食可能数の二列になっているところの右列は、炊飯器を使用しての炊飯可能数

図3-1-19-1 拠点給水所位置図

災害時の拠点給水所マップ

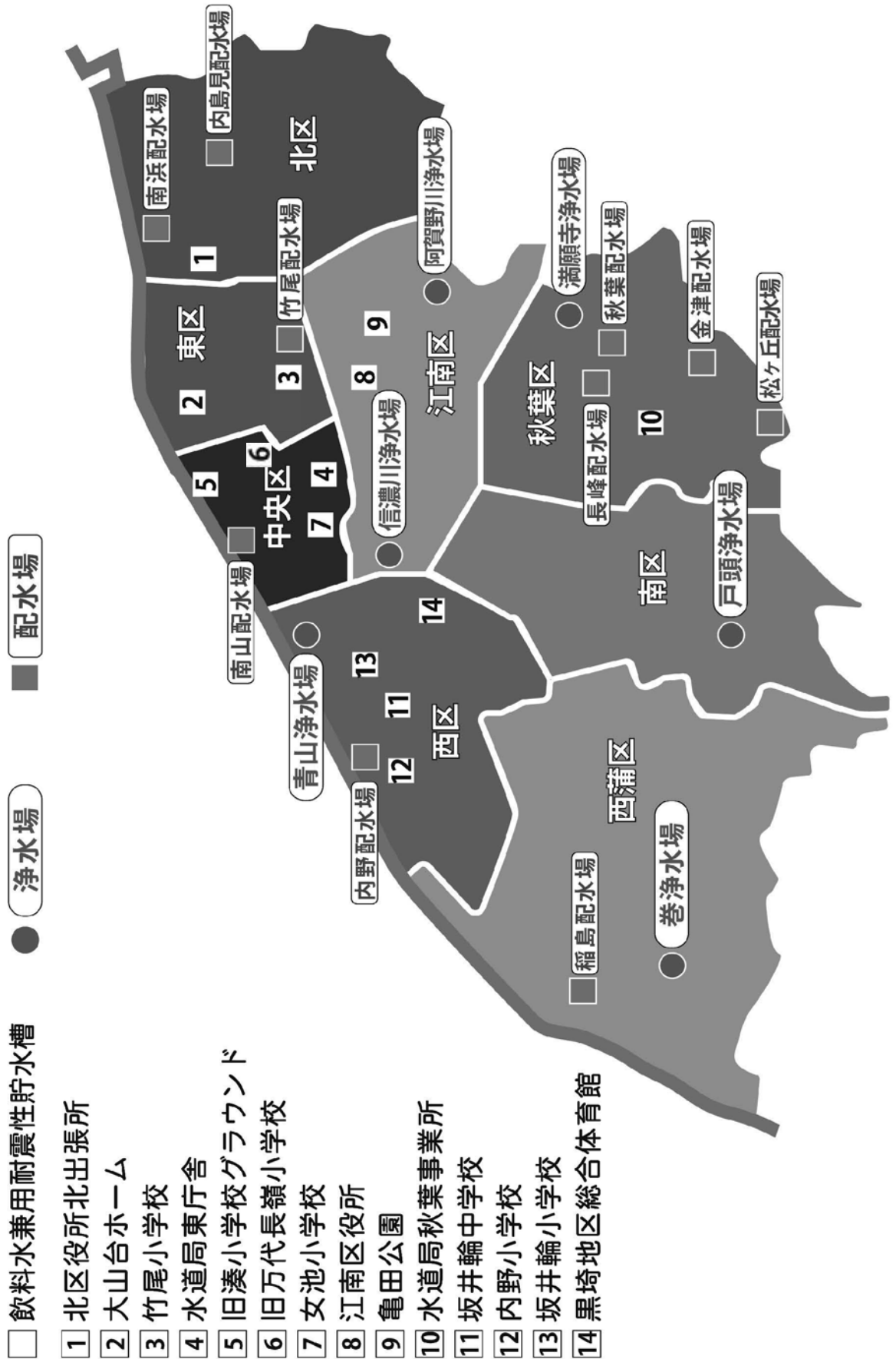


表3-1-19-1 拠点給水所（浄・配水場）

	施設名	所在地	容量 (m ³)
1	南浜配水場	北区 太夫浜 827 番地 4	6,600
2	内島見配水場	北区 木崎字居山 4880 番地	11,300
3	竹尾配水場	東区 竹尾 543 番地 1	25,000
4	南山配水場	中央区 旭町通 2 番町 5229 番地 8	20,000
5	信濃川浄水場	江南区 祖父興野 160 番地 1	50,300
6	阿賀野川浄水場	江南区 横越上町 1 丁目 1 番 1 号	20,000
7	満願寺浄水場	秋葉区 満願寺 474 番地	3,254
8	秋葉配水場	秋葉区 秋葉 3 丁目 7201 番地	8,000
9	長峰配水場	秋葉区 秋葉 3 丁目 7221 番地 4	6,400
10	金津配水場	秋葉区 東島 872 番地 1	3,500
11	松ヶ丘配水場	秋葉区 矢代田字松つるね 5470 番地～5474 番地	2,500
12	戸頭浄水場	南区 戸頭字三ヶ村樋下 228 番地 1	17,360
13	青山浄水場	西区 青山水道 1 番 1 号	28,500
14	内野配水場	西区 五十嵐 2 の町 9146 番地 1	5,000
15	巻浄水場	西蒲区 鷺ノ木 1185 番地	976
16	稲島配水場	西蒲区 稲島 2716 番地	9,000
計			217,690

表 3-1-19-2 拠点給水所（飲料水兼用耐震性貯水槽）

	施設名	所在地	容量 (m ³)
1	北区役所北出張所	北区 松浜 1 丁目 7 番地 9	100
2	大山台ホーム駐車場	東区 大山 2 丁目 13 番 1 号	100
3	竹尾小学校グラウンド	東区 竹尾 2 丁目 18 番 1 号	100
4	水道局東庁舎	中央区 紫竹山 1 丁目 5 番 10 号	100
5	旧湊小学校グラウンド	中央区 古町通 13 番町 5149 番地	100
6	旧万代長嶺小学校グラウンド	中央区 東万代町 9 番 2 号	100
7	女池小学校グラウンド	中央区 女池 6 丁目 4 番 1 号	100
8	江南区役所構内	江南区 泉町 3 丁目 4 番 5 号	60
9	亀田公園駐車場	江南区 亀田向陽 4 丁目 2 番	60
10	水道局秋葉事業所	秋葉区 程島 2004 番地 2	100
11	坂井輪中学校グラウンド	西区 寺尾上 3 丁目 1 番 36 号	100
12	内野小学校グラウンド	西区 内野山手 2 丁目 18 番 36 号	100
13	坂井輪小学校グラウンド	西区 坂井東 1 丁目 2 番 1 号	100
14	黒埼地区総合体育館	西区 金巻 746 番地 1	100

表3-1-21-1 ごみ処理施設

	施設名	所在地	電話番号	処理能力
焼却施設	豊栄環境センター	北区浦ノ入418番地		焼却130t/16h
	亀田清掃センター	江南区亀田1835番地1		焼却390t/日 破碎50t/5h
	新田清掃センター	西区笠木3644番地1		焼却330t/日 破碎170t/5h
	鎧潟クリーンセンター	西蒲区鎧潟12618番地		焼却120t/日
埋立処分地	福井埋立処分地	西蒲区福井2653番地		28,746m ³
	第4赤塚埋立処分地	西区東山123番地1		406,761m ³

※埋立処分地の処理能力は「残埋立容量」R4.3末

表 3-1-21-2 新潟市周辺市町村等のごみ処理施設

団体名又は施設名	所在地	電話番号	処理能力
阿賀野市環境センター	阿賀野市大字笹岡字中ノ沢1635番地11		焼却60t/16h
新発田地域広域事務組合	新発田市中央町5丁目4番7号		焼却227t/16h 破砕40t/5h
五泉地域衛生施設組合	五泉市論瀬8900番地1		焼却150t/16h 破砕30t/5h
加茂市・田上町 消防衛生保育組合	加茂市幸町2丁目3番5号		焼却60t/16h
燕・弥彦総合事務組合	燕市吉田浜首408番地1		焼却237t/24h 破砕49t/5h

表3-1-21-3 し尿・下水道処理施設

	施設名	所在地	電話番号	処理能力
し尿処理施設	舞平清掃センター	江南区平賀161番地1		149.0kℓ/日
	巻処理センター	西蒲区福井79番地		73.0kℓ/日
	新津浄化センター (し尿受入施設)	秋葉区古田ノ内大野開2番地		54.6kℓ/日
下水道処理施設	新井郷川浄化センター	北区名目所1丁目167番地		79,500m ³ /日
	島見浄化センター	北区島見町字川跡5174番地6	※下記連絡先	1,000m ³ /日
	新潟浄化センター	東区下山3丁目680番地		96,400m ³ /日
	船見下水処理場	中央区船見町1丁目3850番地2		21,500m ³ /日
	中部下水処理場	中央区太右衛門新田1422番地3		160,000m ³ /日
	新津浄化センター	秋葉区古田ノ内大野開2番地		44,300m ³ /日
	白根中央浄化センター	南区根岸2124番地		11,910m ³ /日
	西川浄化センター	西区笠木339番地		67,000m ³ /日

※ 島見浄化センター連絡先 : 下水道管理センター施設管理課処理場係

表 3-1-21-4 新潟市周辺市町村等のし尿処理施設

団体名又は施設名	所在地	電話番号	処理能力
三条市 ・三条市汚泥再生処理センター	三条市旭町2丁目3番1号 ・三条市塚野目2259番地1		136kℓ/日
新発田市 ・新発田クリーンアップいなほ	新発田市中心街3丁目3番3号 ・新発田市中曾根1612番地3		95kℓ/日
燕市 ・燕市衛生センター	燕市吉田西太田1934番地 ・燕市吉田法花堂4789番地		76kℓ/日
加茂市・田上町消防衛生保育組合 ・衛生センター	加茂市幸町2丁目3番5号 ・加茂市加茂新田5046番地2		60kℓ/日
五泉地域衛生施設組合 ・し尿処理場	五泉市論瀬8864番地 ・五泉市論瀬8902番地2		91kℓ/日

表3-1-24-1 検視・遺体安置所候補施設

No.	区	施設名	所在地	電話番号	避難所
1	北区	北地区スポーツセンター	名目所3丁目1125番地1		-
2	東区	東総合スポーツセンター	はなみずき3丁目4番1号		-
3	中央区	新潟市体育館	一番堀通町3番地1		-
4		鳥屋野総合体育館	神道寺南2丁目3番46号		-
5	江南区	亀田総合体育館	茅野山3丁目1番13号		指定
6	秋葉区	新津武道館	程島2009番地	(秋葉区総合体育館)	指定
7		新津B&G海洋センター	七日町2186番地9		指定
8		小須戸体育館	横川浜526番地2	(小須戸体育館)	指定
9		小須戸武道館	横川浜239番地1		指定
10	南区	白根カルチャーセンター	上下諏訪木1775番地1		指定
11	西区	西総合スポーツセンター	五十嵐1の町6368番地48		-
12		黒埼地区総合体育館	金巻746番地1		-
13	西蒲区	巻体育館	巻甲647番地		指定
14		漆山体育館	漆山3299番地3		指定
15		西川体育センター	川崎1番地1		指定
16		岩室体育館	西中860番地		指定
17		中之口体育館	中之口298番地		指定

※ 避難所指定施設については、避難所として開設された場合は検視・遺体安置所として使用しない。

表 3 - 1 - 2 4 - 2 火葬場

名 称	所 在 地	炉数	電話番号
新潟市青山斎場	西区青山1436番地1209	12基	
新潟市新津斎場	秋葉区古田ノ内大野開33番地 4	4基	
新潟市白根斎場	南区鍋潟638番地1	4基	
新潟市亀田斎場	江南区元町5丁目3番4号	3基	
新潟市巻斎場	西蒲区和納5770番地	5基	
阿賀北葬斎場	阿賀野市下条字千刈70番地1	5基	
五泉市斎場	五泉市赤海2887番地14	4基	
葬斎センター 願文院	新発田市古楯495番地	5基	
燕・弥彦総合 事務組合斎場	燕市吉田吉栄755番地	4基	
加茂市・田上町 消防衛生組合斎場	南蒲原郡田上町大字川船河1303 番地	3基	

表3-1-30-1
農業用施設一覧表
新潟県管理施設

管理者	施設名	所在地	施設の規模	排水量(m ³ /s) 又は延長(m)	管理 方法	操作委託先	備 考
新潟県	新井郷川排水機場	新潟市北区濁川字大島	立軸軸流ポンプ16,000mm×5台	110.0 m ³ /s	委託	新潟北土地改良区	
	親松排水機場	新潟市江南区太右工門新田	立軸軸流ポンプ9,200mm×4台	60.0 m ³ /s	委託	亀田郷土地改良区	
	新川右岸排水機場	新潟市西区高山字北曾根	横軸射流ポンプ8,250mm×5台	31.5 m ³ /s	委託	西蒲原土地改良区	
	七穂排水機場	新潟市南区吉江字居浦	横軸円筒型射流ポンプ8,800mm×4台	46.1 m ³ /s	委託	西蒲原土地改良区	
	小新排水機場	新潟市西区小新字居村	横軸射流ポンプ8,050mm×6台	21.9 m ³ /s	委託	西蒲原土地改良区	
	新川河口排水機場	新潟市西区五十嵐3の町	横軸円筒型軸流ポンプ25,200mm×6台	240.0 m ³ /s	委託	西蒲原土地改良区	
	白根排水機場	新潟市南区下塩俵	立軸射流ポンプ7,600mm×4台	37.7 m ³ /s	委託	白根郷土地改良区	
	中部排水機場	新潟市南区保坂	立軸射流ポンプ3,800mm×2台 立軸軸流ポンプ4,400mm×2台	43.0 m ³ /s	委託	白根郷土地改良区	
	壺場排水機場	新潟市南区東萱場	立軸軸流ポンプ6,300mm×3台	28.0 m ³ /s	委託	白根郷土地改良区	
	大秋排水機場	新潟市秋葉区大秋	横軸円筒型軸流ポンプ14,700mm×7台	69.0 m ³ /s	委託	新津郷土地改良区	
寛路津排水機場	新潟市秋葉区寛路津	横軸円筒型軸流ポンプ8,800mm×4台	48.0 m ³ /s	委託	新津郷土地改良区		

新潟市管理施設

管理者	施設名	所在地	施設の規模	排水量(m ³ /s) 又は延長(m)	管理 方法	操作委託先	備 考
新潟市	飯山排水機場	新潟市北区新鼻乙	横軸斜流ポンプφ800mm×1台、φ600mm×1台	1.5 m ³ /s	委託	阿賀野川土地改良区	
	飯山排水路	新潟市北区	軽量鋼矢板	912 m	委託	阿賀野川土地改良区	
	内沼排水路	新潟市北区飯野鼻	鋼矢板	3,193 m	委託	新潟北土地改良区	
	大沼排水路	新潟市北区	鋼矢板	468 m	委託	新潟北土地改良区	
	菟尻川排水路	新潟市北区	L型	2,423 m	委託	阿賀野川土地改良区	
	嘉山前新田排水路	新潟市北区	軽量鋼矢板	1,149 m	委託	新潟北土地改良区	
	葛塚幹線排水路水門	新潟市北区下土地亀	自然排水樋門	1 式	委託	新潟北土地改良区	
	葛塚排水機場	新潟市北区下土地亀	横軸軸流ポンプφ1,000mm×2台	3.5 m ³ /s	委託	新潟北土地改良区	
	葛塚排水路	新潟市北区葛塚	鋼矢板	2,452 m	委託	新潟北土地改良区	
	須戸排水機場	新潟市北区須戸字須戸	横軸軸流ポンプφ1,200mm×2台	5.6 m ³ /s	委託	新潟北土地改良区	
	須戸排水路	新潟市北区	鋼矢板	328 m	委託	新潟北土地改良区	
	須戸排水路(上流部)	新潟市北区	鋼矢板 排水フリューム	2,347 m	委託	新潟北土地改良区	
	濁川排水機場	新潟市北区松浜新町	横軸軸流ポンプφ1,100mm×1台 縦軸斜流ポンプφ500mm×1台	2.8 m ³ /s	委託	新潟北土地改良区	
	早通排水路	新潟市北区大柳	切梁式軽量鋼矢板 2連ボックスカルバート	1,063 m	委託	新潟北土地改良区	
	本溝支線排水路	新潟市北区下土地亀	軽量鋼矢板 ボックスカルバート 体型	2,054 m	委託	新潟北土地改良区	
	本溝排水路	新潟市北区新井郷	軽量鋼矢板	2,765 m	委託	新潟北土地改良区	
	南浜排水機場	新潟市北区松浜新町	横軸軸流ポンプφ1,200mm×1台、φ1,000mm×1台	4.8 m ³ /s	委託	新潟北土地改良区	
	山辺排水路	新潟市北区	RC柵渠	264 m	委託	南浜用排水組合	
	棕新田排水路	新潟市北区	鋼矢板	546 m	委託	新潟北土地改良区	
	両村園排水機場	新潟市北区前新田字新々園	横軸軸流ポンプφ1,000mm×2台	4.7 m ³ /s	委託	新潟北土地改良区	
	両村園排水路	新潟市北区	鋼矢板	600 m	委託	新潟北土地改良区	
	鮭川排水機場	新潟市秋葉区古田ノ内大野開	φ1,000mm×2台	3.2 m ³ /s	委託	新津郷土地改良区	
	新津東部排水機場	新潟市秋葉区大蔵	φ1,200mm×2台	5.2 m ³ /s	委託	新津郷土地改良区	
	西排水路	新潟市秋葉区古田ノ内大野開	鋼矢板ⅠA型	2 m	委託	新津郷土地改良区	
	東排水路	新潟市秋葉区大蔵	鋼矢板Ⅱ型 大型排水フリューム	1,380 m	委託	新津郷土地改良区	
	連絡排水路	新潟市秋葉区大蔵	RC柵渠	1,494 m	委託	新津郷土地改良区	
	大石排水分水路	新潟市東区石動	軽量鋼矢板	1,590 m	委託	亀田郷土地改良区	
	蔵岡排水機場	新潟市江南区蔵岡	立軸斜流ポンプφ1,500mm×2台、φ1,000mm×1台	12.8 m ³ /s	委託	亀田郷土地改良区	
	本所排水機場	新潟市江南区西野	立軸斜流ポンプφ1,800mm×2台、φ1,000mm×1台	16.2 m ³ /s	委託	亀田郷土地改良区	
	本所排水路	新潟市江南区江口	鋼矢板	4,350 m	委託	亀田郷土地改良区	
	北場揚水機場	新潟市西区鳥原	横軸軸流ポンプφ700mm×1台 横軸軸流φ500mm×1台	3.6 m ³ /s	委託	西蒲原土地改良区	
	水田用排水機場	新潟市秋葉区水田	φ1,200mm×3台	8.3 m ³ /s	委託	新津郷土地改良区	
	曲通排水機場	新潟市南区上曲通	第1機場φ1,000mm×3台 第2機場φ1,000mm×3台	12.8 m ³ /s	委託	西蒲原土地改良区	
	旧広通江排水機場	新潟市西区内野町字戸仲才	第1機場φ1,000mm×2台、φ1,350mm×2台 第2機場φ1,800mm×4台	43.0 m ³ /s	委託	西蒲原土地改良区	
	田湯排水機場	新潟市西区田湯	第1機場φ1,200mm×1台、φ1,350mm×1台 第2機場φ900mm×2台、φ1,350mm×2台	18.2 m ³ /s	委託	西蒲原土地改良区	
	鯉湯排水機場	新潟市西蒲区矢島	第1機場φ900mm×2台、φ1,100mm×1台、φ1,200mm×1台、φ1,600mm×2台 第2機場φ900mm×1台、φ900mm×1台、φ1,000mm×1台、φ1,500mm×2台 第3機場φ900×1台、φ1500×1台	43.2 m ³ /s	委託	西蒲原土地改良区	
	旧木山川排水機場	新潟市西蒲区横戸	第1機場φ1,100mm×1台、φ1,700mm×3台 第2機場φ1,500mm×3台、第3機場φ1,650mm×3台	28.0 m ³ /s	委託	西蒲原土地改良区	
	升湯排水機場	新潟市西蒲区升岡	第1機場φ700mm×3台 第2機場φ1,000mm×3台	9.8 m ³ /s	委託	西蒲原土地改良区	
	小合揚水機場	新潟市秋葉区小須戸	水中ポンプφ250mm、渦巻ポンプ	0.1 m ³ /s	委託	小合西部地区畑か んがい用水共同利用	

第3部 災害応急対策計画
第1章 震災・風水害・津波災害共通応急対策計画

土地改良区管理施設

管理者	施設名	所在地	施設の規模	排水量(m ³ /s) 又は延長(m)	管理方法	操作委託先	備考	
新潟北土地改良区	福島潟第1号機場	新潟市北区新鼻字福島潟	立軸斜流ポンプφ350mm×1台	0.4 m ³ /s	直営			
	福島潟第2号機場	新潟市北区新鼻字福島潟	立軸斜流ポンプφ350mm×1台 立軸斜流ポンプφ350mm×1台	1.0 m ³ /s	直営			
	長浦岡方排水機場	新潟市北区新井郷字居裏	立軸斜流ポンプφ350mm×1台 横軸軸流ポンプφ1,350mm×1台 横軸軸流ポンプφ900mm×1台 横軸軸流ポンプφ2,000mm×2台	18.3 m ³ /s	直営			
	大沼排水機場	新潟市北区新鼻字古囲内	横軸軸流ポンプφ1,500mm×2台 横軸軸流ポンプφ1,000mm×1台 横軸軸流ポンプφ1,200mm×2台	15.4 m ³ /s	直営			
	柳曲排水機場	新潟市北区太田	横軸軸流ポンプφ800mm×1台 横軸斜流ポンプφ450mm×1台	1.8 m ³ /s	直営			
	長浦岡方排水路	新潟市北区	軽量鋼矢板護岸(切梁式) 鋼矢板護岸(自立式)	3,447 m	直営			
	大沼第3号幹線排水路	新潟市北区	軽量鋼矢板護岸(切梁式)	1,314 m	直営			
	新鼻排水路	新潟市北区新鼻	排水フリューム 鋼矢板護岸(切梁式)	356 m	直営			
	岡村岡排水路	新潟市北区太田	切梁式軽量鋼矢板1型	346 m	直営			
	柳曲排水路	新潟市北区	鋼矢板、柵渠、三面CO	4,098 m	直営			
	福島潟幹線排水路	新潟市北区	軽量鋼矢板護岸	1,271 m	直営			
	福島潟	新潟市北区	調整池	164.8 ha	直営			
	福島潟承水路	新潟市北区		32.4 ha	直営			
	杓子潟排水機場	新潟市北区浦木	横軸軸流ポンプφ500mm×1台 横軸軸流ポンプφ700mm×1台	1.6 m ³ /s	直営			
	潟堀排水機場	新潟市北区太子堂	水中ポンプ着脱装置付φ400mm×1台	0.3 m ³ /s	直営			
	高森森下排水機場	新潟市北区胡桃山	水中ポンプ着脱装置付φ400mm×1台	0.3 m ³ /s	直営			
	上大月幹線排水路	新潟市北区	排水フリューム	1,267 m	直営			
	第1号兼本溝排水路	新潟市北区	排水フリューム 軽量鋼矢板護岸(切梁式)	5,107 m	直営			
	平門川排水路	新潟市北区内沼	排水フリューム 柵渠	632 m	直営			
	長浦岡方2号排水路	新潟市北区長戸呂	排水フリューム 軽量鋼矢板護岸(切梁式)	2,305 m	直営			
	大沼第1号幹線排水路	新潟市北区	軽量鋼矢板(切梁式)	1,277 m	直営			
	大沼第3号幹線排水路	新潟市北区	排水フリューム 軽量鋼矢板護岸(切梁式)	2,416 m	直営			
	長浦岡方10号排水路	新潟市北区下土地亀	軽量鋼矢板護岸(切梁式) 鋼矢板護岸(自立式)	1,190 m	直営			
	大沼第2号幹線排水路	新潟市北区	軽量鋼矢板護岸(切梁式) 柵渠	1,711 m	直営			
	長浦岡方17号排水路	新潟市北区	柵工 軽量鋼矢板護岸(切梁式)	1,316 m	直営			
	長浦岡方6号排水路	新潟市北区新井郷	排水フリューム 軽量鋼矢板護岸(切梁式)	1,636 m	直営			
	杓子潟幹線2号排水路	新潟市北区	排水フリューム	401 m	直営			
	塩辛堀排水路	新潟市北区内沼	排水フリューム 軽量鋼矢板護岸(切梁式)	1,669 m	直営			
	長浦岡方11号排水路	新潟市北区	柵工 排水フリューム	298 m	直営			
	大月幹線排水路	新潟市北区	排水フリューム	858 m	直営			
	前第1号排支溝排水路	新潟市北区	排水フリューム	890 m	直営			
	古川排水路	新潟市北区	鋼矢板護岸(自立式)	545 m	直営			
	長浦岡方排水路	新潟市北区	軽量鋼矢板護岸(切梁式)	2,765 m	直営			
	庵女川排水路	新潟市北区	軽量鋼矢板護岸 排水フリューム	5,041 m	直営			
	古川排水路	新潟市北区	鋼矢板護岸(自立式)	1,367 m	直営			
	新潟南土地改良区	亀田排水路	新潟市江南区亀田大月～城所	BOXカルバート、軽量鋼矢板	3,229 m	直営		
		山崎排水路	新潟市江南区輪ノ子～泥湯	軽量鋼矢板	2,500 m	直営		
		清五郎排水路	新潟市江南区鍋湯新田～丸湯	軽量鋼矢板、石積	1,995 m	直営		
		横越排水路	新潟市江南区茗荷谷～丸山	軽量鋼矢板	1,873 m	直営		
		伝寿院排水路	新潟市江南区大測	排水フリューム	365 m	直営		
		大測排水路	新潟市江南区大測	RC矢板	100 m	直営		
		姥ヶ山排水路	新潟市中央区姥ヶ山	軽量鋼矢板	298 m	直営		
女池網川原排水路		新潟市中央区女池神明～女池神山	BOXカルバート	1,255 m	直営			
網川原排水路		新潟市中央区小張木～女池上山	BOXカルバート、軽量鋼矢板	1,867 m	直営			
下所島排水路		新潟市中央区女池南～女池	軽量鋼矢板	438 m	直営			
神導寺排水路		新潟市中央区神導寺	RC柵渠	436 m	直営			
鎧第1排水路		新潟市中央区紫竹山～南笹口	軽量鋼矢板、RC柵渠	946 m	直営			
三百地排水路		新潟市江南区大測	排水フリューム	855 m	直営			
大石排水路		新潟市東区南紫竹～大形本町	RC矢板、軽量鋼矢板	5,450 m	直営			
竹尾第1排水路		新潟市東区紫竹卸新町～紫竹	RC柵渠	665 m	直営			
竹尾第2排水路		新潟市東区卸新町～竹尾	RC柵渠	728 m	直営			
竹尾第3排水路		新潟市東区竹尾	RC柵渠	782 m	直営			
海老ヶ瀬排水路		新潟市東区海老ヶ瀬～一日市	練積ブロック	1,663 m	直営			
大測排水路		新潟市江南区中野山～大測	軽量鋼矢板	3,908 m	直営			
西山排水路		新潟市江南区西野～西山	軽量鋼矢板、排水フリューム	1,802 m	直営			
横越排水路		新潟市東区粟山～横越	軽量鋼矢板	5,860 m	直営			
下郷排水路		新潟市江南区横越	RC柵渠	1,022 m	直営			
丸山支線排水路		新潟市江南区丸山	RC柵渠	1,916 m	直営			

亀田郷土地改良区

袋津排水路	新潟市東区粟山～江南区砂崩	軽量鋼矢板	3,996	m	直営	
長善原排水路	新潟市江南区北山～砂岡	コルゲートパイプ、RC矢板	1,387	m	直営	
山二ツ排水路	新潟市中央区山二ツ	軽量鋼矢板	1,373	m	直営	
山崎排水路(下流)	新潟市江南区山二ツ	軽量鋼矢板	1,589	m	直営	
山崎排水路	新潟市江南区泥湯～割野	軽量鋼矢板	1,489	m	直営	
亀田排水路	新潟市江南区城所～木津	軽量鋼矢板	5,629	m	直営	
木津排水路	新潟市江南区木津	RC柵渠	1,216	m	直営	
姥ヶ山排水路	新潟市中央区姥ヶ山	軽量鋼矢板	2,031	m	直営	
割野排水路	新潟市江南区割野	排水フリューム	1,318	m	直営	
東郷排水路	新潟市中央区長湯	RC柵渠、BOXカルバート	1,323	m	直営	
早通排水路	新潟市江南区割野～長湯	軽量鋼矢板	3,460	m	直営	
清五郎排水路	新潟市中央区清五郎～江南区鍋湯新田	軽量鋼矢板、石積	4,855	m	直営	
丸湯排水路	新潟市江南区丸湯	排水フリューム	1,331	m	直営	
嘉瀬排水路	新潟市江南区酒屋町	RC柵渠	425	m	直営	
嘉瀬第2排水路	新潟市江南区嘉瀬	RC柵渠	851	m	直営	
鍋湯排水路	新潟市中央区鍋湯新田～江南区丸湯新田	軽量鋼矢板	2,892	m	直営	
新堀排水路	新潟市中央区清五郎～江南区嘉木	軽量鋼矢板	3,799	m	直営	
(旧)大堀排水路	新潟市江南区太右エ門新田～江南区天野	BOXカルバート	5,137	m	直営	
(新)大堀排水路	新潟市江南区久蔵興野	軽量鋼矢板	2,355	m	直営	
茗荷谷排水路	新潟市江南区大淵～江南区茗荷谷	RC柵渠	1,176	m	直営	
鐘木排水路	新潟市江南区楚川	RC柵渠	725	m	直営	
諏訪ノ木排水路	新潟市江南区割野	軽量鋼矢板、RC柵渠	1,570	m	直営	
大曲排水路	新潟市江南区藤山～江南区横越	排水フリューム、軽量鋼矢板	2,486	m	直営	
横越支線排水路	新潟市江南区横越	RC柵渠	852	m	直営	
逢谷内排水路	新潟市江南区丸山ノ内善之妻組～茗荷谷	RC柵渠	659	m	直営	
糸魚堀排水路	新潟市江南区茗荷谷～蔵岡	軽量鋼矢板(パネル貼り付け)	2,860	m	直営	
平山排水路	新潟市江南区藤山～小杉	排水フリューム	1,852	m	直営	
下前田郷排水路	新潟市江南区藤山～駒込	RC柵渠	689	m	直営	
居付排水路	新潟市江南区小杉	RC柵渠	525	m	直営	
法蓮寺排水路	新潟市江南区小杉	排水フリューム	1,365	m	直営	
宮尾排水路	新潟市江南区小杉	RC柵渠	1,951	m	直営	
影田排水路	新潟市江南区城所～二本木	RC柵渠	591	m	直営	
北山排水路	新潟市江南区北山	軽量鋼矢板、排水フリューム	552	m	直営	
砂崩排水路	新潟市江南区袋津	RC柵渠	580	m	直営	
川根谷内排水路	新潟市江南区横越～横越川根谷内	RC柵渠	1,728	m	直営	
秋山排水路	新潟市江南区木津	RC柵渠	1,294	m	直営	
水戸口排水路	新潟市江南区二本木	RC柵渠	934	m	直営	
中浦排水路	新潟市江南区木津～横越	RC柵渠	802	m	直営	
江戸田排水路	新潟市江南区横越	RC柵渠	542	m	直営	
荒所排水路	新潟市江南区木津	排水フリューム	1,196	m	直営	
二本木排水路	新潟市江南区梅見台～茅野山	排水フリューム	1,441	m	直営	
大園排水路	新潟市江南区荻曾根～船戸山	RC柵渠	1,623	m	直営	
早東排水路	新潟市江南区東早通～亀田早通	RC柵渠、BOXカルバート	841	m	直営	
泥湯排水路	新潟市江南区泥湯	RC柵渠	565	m	直営	
大堀1号排水路	新潟市江南区久蔵興野～太右エ門新田	RC柵渠	744	m	直営	
大堀2号排水路	新潟市江南区久蔵興野	排水フリューム	645	m	直営	
中谷内排水路	新潟市江南区丸湯～割野	軽量鋼矢板	2,108	m	直営	
和田排水路	新潟市江南区和田	RC柵渠	945	m	直営	
新堀1号排水路	新潟市江南区曾川	RC柵渠	401	m	直営	
新堀2号排水路	新潟市江南区曾川	RC柵渠	613	m	直営	
新堀3号排水路	新潟市江南区曾川	RC柵渠	578	m	直営	
新堀4号排水路	新潟市江南区嘉木	RC柵渠	580	m	直営	
新堀5号排水路	新潟市江南区嘉木	RC柵渠	682	m	直営	
津島屋排水路	新潟市東区海老ヶ瀬～津島屋	排水フリューム、RC柵渠	878	m	直営	
池田郷排水路	新潟市江南区二本木	RC柵渠	421	m	直営	
牛池排水路	新潟市江南区駒込	BOXカルバート	709	m	直営	
舞湯排水路	新潟市江南区嘉木～平賀	排水フリューム	757	m	直営	
酒屋排水路	新潟市江南区酒屋町～花ノ牧	排水フリューム	1,678	m	直営	
小松堀排水路	新潟市江南区鐘木～亀田早通	鋼矢板護岸	3,290	m	直営	
先進型排水路	新潟市江南区細山、蔵岡、松山、笹山、小杉	塩ビ管	7,000	m	直営	
排水対策(丸山地区)	新潟市江南区茗荷谷、丸山、北山	RC柵渠	6,194	m	直営	
排水対策(西山地区)	新潟市江南区西野、大淵	RC柵渠	956	m	直営	
水田転換	新潟市江南区二本木、茅野山、手代山、泥湯、割野	RC柵渠	12,634	m	直営	
亀田(上流部)排水路	新潟市江南区横越	排水フリューム	728	m	直営	

第3部 災害応急対策計画
第1章 震災・風水害・津波災害共通応急対策計画

	清五郎排水路(上流部)	新潟市江南区酒屋町	排水フリーム	604	m	直営		
	二本木排水機場	新潟市江南区二本木	縦軸斜流ポンプφ1,200mm×2台 縦軸斜流ポンプφ700mm×1台	6.8	m ³ /s	直営		
	中央管理システム	新潟市江南区太右工門新田	遠方監視・操作システム 1.0式	1	箇所	直営		
新津郷土地改良区	小須戸幹線排水路	新潟市秋葉区大秋	矢板護岸 鋼矢板Ⅰ型	6,550	m	直営		
	大通川幹線排水路	新潟市秋葉区覚路津	矢板護岸 鋼矢板Ⅰ型	4,624	m	直営		
	荻川幹線排水路	新潟市秋葉区覚路津	矢板護岸 鋼矢板Ⅰ型	1,312	m	直営		
	三枚湯排水路	新潟市秋葉区覚路津	矢板護岸 軽量鋼矢板Ⅲ型 鉄筋コンクリート三面張護岸 排水フリーム	554	m	直営		
	荻川排水路	新潟市秋葉区市之瀬	矢板護岸 軽量鋼矢板Ⅲ型	1,184	m	直営		
	焼曾根排水路	新潟市秋葉区車場	鉄筋コンクリート三面張護岸 L型ブロック 排水フリーム	2,650	m	直営		
	六反田排水路	新潟市秋葉区栗宮	矢板護岸 軽量鋼矢板Ⅲ型	1,300	m	直営		
	三ツ屋排水路	新潟市秋葉区川根	鉄筋コンクリート三面張護岸 排水フリーム	2,300	m	直営		
	小合排水路	新潟市秋葉区川根	矢板護岸 軽量鋼矢板Ⅲ型	1,876	m	直営		
	西島排水路	新潟市秋葉区程島	鉄筋コンクリート三面張護岸 排水フリーム	2,200	m	直営		
	川根排水路	新潟市秋葉区川根	矢板護岸 軽量鋼矢板Ⅲ型	1,086	m	直営		
	小屋場排水路	新潟市秋葉区小屋場	矢板護岸 軽量鋼矢板Ⅲ型	1,882	m	直営		
	新保排水路	新潟市秋葉区小須戸	矢板護岸 軽量鋼矢板Ⅲ型	636	m	直営		
	舟付排水路	新潟市秋葉区竜玄	矢板護岸 軽量鋼矢板Ⅲ型	678	m	直営		
	小須戸排水路	新潟市秋葉区矢代田	矢板護岸 軽量鋼矢板Ⅲ型	3,171	m	直営		
	水田連絡排水路	新潟市秋葉区水田	鉄筋コンクリート三面張護岸 L型ブロック	163	m	直営		
	小向排水路	新潟市秋葉区鎌倉	鉄筋コンクリート三面張護岸 排水フリーム	780	m	直営		
	中央排水機場	新潟市秋葉区七日町	横軸斜流ポンプφ1,350mm×1台	3.4	m ³ /s	直営		
	東排水路	新潟市秋葉区大蔵	鉄筋コンクリート三面張護岸 U型フリーム 矢板護岸 軽量鋼矢板Ⅱ型	1,780	m	直営		
	中央排水路	新潟市秋葉区七日町	鉄筋コンクリート三面張護岸 L型ブロック 矢板護岸 軽量鋼矢板Ⅱ型	4,600	m	直営		
	連絡排水路	新潟市秋葉区大蔵	鉄筋コンクリート三面張護岸 柵渠(渠底コンクリート打設)	1,578	m	直営		
	白根郷土地改良区	新村排水路	新潟市南区茨曾根	鋼矢板	997	m	直営	
		萱場排水路	新潟市南区戸頭～東萱場	鋼矢板、2連BOX	914	m	直営	
		大鷲幹線排水路	新潟市南区鷲ノ木新田	切梁式鋼矢板	1,399	m	直営	
朱引堀		新潟市南区鷲ノ木新田～東笠巻新田	切梁式軽量鋼矢板、排水フリーム	1,214	m	直営		
大郷承水溝		新潟市南区東笠巻～赤浜	排水フリーム、切梁式鋼矢板	4,327	m	直営		
大郷下江		新潟市南区東笠巻～大郷	排水フリーム	2,244	m	直営		
西酒屋下江		新潟市南区西酒屋	排水フリーム	1,063	m	直営		
中屋敷下江		新潟市南区東笠巻～大郷	排水フリーム	2,100	m	直営		
笠巻下江		新潟市南区西笠巻～西笠巻新田	自立式軽量鋼矢板、排水フリーム	909	m	直営		
笠巻下江支線		新潟市南区西笠巻新田～山崎興野	排水フリーム	907	m	直営		
割田下江		新潟市南区西笠巻新田	排水フリーム	1,127	m	直営		
笠巻承水溝上流部		新潟市南区西笠巻新田～西笠巻	排水フリーム	1,080	m	直営		
内沼下江下流部		新潟市南区東笠巻新田	排水フリーム	574	m	直営		
鶴田排水路		新潟市南区山崎興野～西笠巻	排水フリーム	1,152	m	直営		
引越排水路		新潟市南区引越	コンクリートボックス、排水フリーム	1,290	m	直営		
半五郎江		新潟市南区鷲ノ木新田	排水フリーム	1,960	m	直営		
半五郎江上流部		新潟市南区鷲ノ木新田～山崎興野	排水フリーム	927	m	直営		
太婦承水溝上流部		新潟市南区上塩俵～根岸	排水フリーム	1,074	m	直営		
太婦下江		新潟市南区鷲ノ木新田～上塩俵	切梁式鋼矢板、排水フリーム	2,110	m	直営		
太婦下江1号支線		新潟市南区上塩俵	排水フリーム	1,345	m	直営		
山崎下江		新潟市南区高井興野～山崎興野	排水フリーム	1,900	m	直営		
山崎下江6号支線		新潟市南区山崎興野	排水フリーム	425	m	直営		
山崎下江7号支線		新潟市南区山崎興野	排水フリーム	660	m	直営		
高井下江		新潟市南区高井興野～高井東	鋼矢板(自立式)、BOXカルバート、排水フリーム	1,433	m	直営		
高井下江1号支線		新潟市南区高井興野	排水フリーム	987	m	直営		
五ヶ下江		新潟市南区根岸	排水フリーム	1,480	m	直営		
小蔵子下江		新潟市南区中山～小蔵子	排水フリーム、BOXカルバート	1,304	m	直営		
臼井幹線排水路		新潟市南区中山	自立式鋼矢板、BOXカルバート2連	713	m	直営		
臼井排水路		新潟市南区小蔵子～堀掛	排水フリーム	1,060	m	直営		
白蓮南下江		新潟市南区中山～戸石	排水フリーム	1,086	m	直営		
小湯堀		新潟市南区中山～上浦	排水フリーム	1,430	m	直営		
臼井承水溝		新潟市南区中小見～上浦	排水フリーム	2,234	m	直営		
戸石排水路		新潟市南区戸石	排水フリーム、ボックスカルバート	1,450	m	直営		
大谷内下江2号		新潟市南区戸石～上八枚	排水フリーム	907	m	直営		
大谷内承水溝		新潟市南区次郎右工門興野～上八枚	排水フリーム、BOXカルバート	691	m	直営		
和泉排水路		新潟市南区鍋湯～和泉	排水フリーム	909	m	直営		
木山下江		新潟市南区鍋湯～下木山	排水フリーム	1,565	m	直営		
田尾排水路		新潟市南区田尾	排水フリーム	1,147	m	直営		
竜子下江		新潟市南区平湯～沖新保	排水フリーム	1,374	m	直営		

	菱潟下江	新潟市南区万年	排水フリーユーム、BOXカルバート	548 m	直営	
	上郷東下江	新潟市南区十二道島	排水フリーユーム 多自然型護岸(玉石練積・大型張ブロック)	1,196 m	直営	
	蜘蛛手下江	新潟市南区鑄物師興野～蜘蛛手興野	排水フリーユーム	1,027 m	直営	
	東線排水路	新潟市南区飯島～真木	排水フリーユーム	680 m	直営	
	兎下江	新潟市南区兎新田～庄瀬	排水フリーユーム、自由勾配側溝	2,171 m	直営	
	中部排水路	新潟市南区保坂	鋼矢板	1,143 m	直営	
	下古川下江	新潟市南区十五間～古川	排水フリーユーム	1,271 m	直営	
	浦梨排水路	新潟市南区浦梨～下木山	排水フリーユーム	1,168 m	直営	
	蔵主西下江	新潟市南区戸頭～蔵主	排水フリーユーム	1,208 m	直営	
	仲作下江	新潟市南区戸頭	排水フリーユーム	752 m	直営	
	萱場下江	新潟市南区戸頭	排水フリーユーム	1,480 m	直営	
	西線排水路	新潟市南区茨曾根	鋼矢板	1,841 m	直営	
	道湯排水路	新潟市南区下道湯～上道湯	排水フリーユーム	1,151 m	直営	
	茨曾根排水路	新潟市南区茨曾根	排水フリーユーム	657 m	直営	
	上田中浦下江	新潟市南区新飯田	排水フリーユーム	2,379 m	直営	
	東萱場排水路	新潟市南区茨曾根	排水フリーユーム	1,561 m	直営	
	笠巻排水機場	新潟市南区笠巻	横軸軸流ポンプφ1,350mm×2台	7.4 m ³ /s	直営	
	高井排水機場	新潟市南区高井興野	横軸軸流ポンプφ1,350mm×2台	7.4 m ³ /s	直営	
	臼井排水機場	新潟市南区小蔵子	横軸軸流ポンプφ1,200mm×2台	6.2 m ³ /s	直営	
西蒲原土地改良区	曾根排水機場	新潟市西蒲区卯八郎受	横軸軸流ポンプφ800mm×1台 横軸軸流ポンプφ500mm×1台 横軸軸流ポンプφ400mm×1台	2.4 m ³ /s	直営	
	今井排水機場	新潟市西蒲区大曾根	横軸軸流ポンプφ400mm×2台 横軸斜流ポンプφ600mm×1台	1.5 m ³ /s	直営	
	漆山排水機場	新潟市西蒲区漆山	横軸軸流ポンプφ900mm×2台、横軸軸流ポンプφ800mm×1台 横軸軸流ポンプφ800mm×2台、横軸軸流ポンプφ400mm×1台	7.9 m ³ /s	直営	
	船場排水機場	新潟市西蒲区巻	横軸軸流ポンプφ800mm×1台、横軸軸流ポンプφ500mm×1台 水中ポンプφ150mm×1台、水中ポンプφ250mm×1台 水中ポンプφ250mm×1台	2.0 m ³ /s	直営	
	大荒江排水機場	新潟市西蒲区福島	横軸軸流ポンプφ700mm×2台	1.7 m ³ /s	直営	
	貝柄排水機場	新潟市西蒲区貝柄	横軸軸流ポンプφ1,200mm×3台	9.8 m ³ /s	直営	
	遠藤排水機場	新潟市西蒲区遠藤	横軸斜流ポンプφ700mm×1台 横軸斜流ポンプφ700mm×1台 横軸斜流ポンプφ500mm×1台	2.1 m ³ /s	直営	
	打越排水機場	新潟市西蒲区漆山	横軸軸流ポンプφ1,200mm×1台 横軸軸流ポンプφ1,000mm×1台 横軸軸流ポンプφ700mm×1台	5.5 m ³ /s	直営	
	佐渡山排水機場	新潟市西蒲区並岡	横軸軸流ポンプφ1,350mm×1台 横軸軸流ポンプφ1,000mm×1台 横軸軸流ポンプφ700mm×1台	7.1 m ³ /s	直営	
	河間排水機場	新潟市西蒲区三ツ門	横軸軸流ポンプφ800mm×1台 横軸軸流ポンプφ450mm×1台 横軸軸流ポンプφ900mm×1台	2.7 m ³ /s	直営	
	六間口排水機場	新潟市西蒲区堀山新田	横軸軸流ポンプφ900mm×1台、横軸軸流ポンプφ800mm×1台 横軸軸流ポンプφ700mm×1台、横軸軸流ポンプφ900mm×1台	5.0 m ³ /s	直営	
	猿ヶ瀬排水機場	新潟市西蒲区猿ヶ瀬	横軸軸流ポンプφ1,000mm×1台 横軸軸流ポンプφ600mm×1台 斜流渦巻ポンプφ400mm×1台	3.2 m ³ /s	直営	
	巻排水機場	新潟市西蒲区巻	横軸軸流ポンプφ900mm×1台 横軸軸流ポンプφ700mm×1台	2.5 m ³ /s	直営	
	真田排水機場	新潟市西蒲区真田	横軸軸流ポンプφ700mm×1台	0.8 m ³ /s	直営	
	打越沼排水機場	新潟市西蒲区打越	横軸軸流ポンプφ600mm×1台 横軸軸流ポンプφ400mm×1台 斜流渦巻ポンプφ300mm×1台	1.2 m ³ /s	直営	
	真木排水機場	新潟市西蒲区打越	横軸軸流ポンプφ900mm×2台	3.1 m ³ /s	直営	
	井随排水機場	新潟市西蒲区井随	横軸軸流ポンプφ900mm×1台 横軸軸流ポンプφ700mm×1台	2.7 m ³ /s	直営	

第3部 災害応急対策計画
第1章 震災・風水害・津波災害共通応急対策計画

ため池

管理者	施設名	区分 所在地	天端幅(m)	堤高(m)	提頂長(m)	総貯水量(千m3)	受益面積(ha)	防災重点農業 用 ため池
新潟市	埜田	新潟市秋葉区小口	2.8	3.2	37.0	5.0	1.5	
新潟市	境沢	新潟市秋葉区小口	3.5	3.0	37.5	1.8	2.3	○
新潟市	七二沢	新潟市秋葉区朝日	5.7	4.2	43.5	8.0	0.0	○
朝日農家組合	椿谷	新潟市秋葉区朝日	5.6	2.1	33.1	4.5	6.4	
朝日農家組合	大沢	新潟市秋葉区朝日	2.5	8.4	57.5	26.4	10.0	
朝日農家組合	坪ヶ入	新潟市秋葉区朝日	2.7	4.2	50.8	13.5	2.0	
新潟市	宮浦堤	新潟市秋葉区古津	4.2	2.7	57.1	20.0	2.4	○
塩谷農家組合	高谷堤	新潟市秋葉区塩谷	3.5	3.6	42.2	7.2	4.6	○
金津農家組合	金津	新潟市秋葉区金津	3.7	4.5	53.5	6.6	3.0	○
仁箇自治会	仁箇堤	新潟市西蒲区仁箇	3.0	3.3	207.0	45.0	80.0	○
伏部自治会	関面ため池	新潟市西蒲区伏部	3.7	1.5	45.5	0.8	4.0	
福井自治会	福井ため池	新潟市西蒲区福井	1.8	2.0	64.0	0.6	0.5	

基幹農道

管理者	種別	施設名	所在地	延長(m)	幅員(m)	備考
新潟市	広域農道	北蒲原東部線	新潟市北区	939	7.0	
	広域農道	豊栄線	新潟市北区	7,429	9.0	
	一般農道	上土地亀農道	新潟市北区	2,221	7.0	
	一般農道	月潟 農道26号線	新潟市南区	652	5.0	
	一般農道	月潟 農道13号線	新潟市南区	1,348	7.0	
	農免農道	巻 漆山北線	新潟市西蒲区	870	7.0	
	農免農道	巻 河井・栄町線	新潟市西蒲区	1,439	7.0	
	農免農道	巻 河井・栄町2期線	新潟市西蒲区	1,233	7.0	
	農免農道	巻 並岡・漆山線	新潟市西蒲区	1,035	7.0	
	広域農道	岩室 第11-2号道路	新潟市西蒲区	178	8.3	
	一般農道	岡方地区2号線	新潟市北区	2,610	4.0	
	一般農道	岡方地区1号線	新潟市北区	2,487	5.0	
	一般農道	鷺巻農道1号線	新潟市南区	2,091	4.5	
	一般農道	庄瀬農道1号線	新潟市南区	2,244	4.6	
	一般農道	月潟 農道108号線	新潟市南区	2,470	4.8	

図3-1-32-1 海岸林侵食危険箇所



第 3 部 災害応急対策計画

第 3 章 風水害応急対策計画

表3-3-2-1 雪崩危険箇所

新津地区

番号	種別	位置		指定基準	山林の種類	危険斜面の状況				直接保全対象施設		危険度ランク	
		大字	字			傾斜(度)	方位	斜面長(m)	植生	人家戸数	公共施設		
											種類		数量
A-1	林	秋葉	三丁目	3	民	30	北東	50	1	3	市道	100m	C
A-2	〃	草水	二丁目	3	〃	30	南東	70	2	2	〃	50m	B
A-3	〃	朝日	五明	3	〃	35	北	60	2	1	〃	100m	A
A-4	〃	〃	柳谷	3	〃	30	東	80	1	5	〃	150m	B
A-5	林・土	金津	東又	3	〃	35	南	80	3	1	県道	50m	A
A-6	林	田家	三丁目	3	〃	35	南西	40	3	7	市道	360m	A
A-7	〃	草水	一丁目	3	〃	25	北東	50	2	14	〃	150m	A
A-8	〃	〃	二丁目	3	〃	35	南	40	2	8	〃	240m	B
B-1	市	小口	三十刈	3	〃	35	南	70	2	0	〃	50m	A
B-2	〃	金津	石倉	3	〃	45	北東	60	1	0	〃	50m	B

小須戸地区

整理番号	位置		危険箇所のうち 保全施設のある場所		雪崩防止施設のある危険箇所数
	大字	字	人家数	公共施設等人が使用する施設のための箇所数	
1	矢代田		2	0	1

岩室地区

番号	大字	危険箇所名	種類	箇所番号	危険度ランク
1	岩 室	岩 室	I	341.01	B
2	石 瀬	石瀬(1)	I	341.02	C
3	間 瀬	本 村	I	341.03	C
4	間 瀬	間 瀬	I	341.05	C
5	石 瀬	石瀬(2)	I	341.06	D
6	金 池	金池(1)	I	341.07	D
7	金 池	金池(2)	I	341.08	D
8	金 池	金池(3)	Ⅲ	341.01	

巻地区

番号	大字	危険箇所名	種類	箇所番号	危険度ランク
1	五ヶ浜	駒の爪	I	345.02	D
2	五ヶ浜	鰯 田	I	345.03	D
3	五ヶ浜	下屋内	I	345.04	B
4	福 井	福井(1)	Ⅱ	345.01	D
5	伏 部	伏部(1)	Ⅲ	345.01	
6	伏 部	伏部(2)	Ⅲ	345.02	
7	福 井	福井(2)	Ⅲ	345.03	