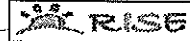


新潟県発達障がい者支援センター 「RISE(ライズ)」活動実績 ～H20年度～



1 相談支援

- ① 当センターにおける相談（電話、来所、訪問等）
- ② 巡回型相談

2 発達支援

- ① 必要に応じて発達、心理検査等を行い、教育や療育の具体的な手立てについて支援
- ② 本館施設機能を活用した支援（ソーシャルスキルグループへの参加）【呉化のためのモデル事業】

3 就労支援

- ① 労働・福祉の関係機関等と連携した面接サポート等による就労支援
- ② 支援者（就労支援担当者・事業主）への障がい特性についての説明・情報提供

4 普及啓発、研修

- ① 研修会、講演会
 - ア 地域へのスタッフ派遣による研修会、講演会（Dr. OT, ST, 心理、児童指導員等）
 - イ 共修研修会（保護者団体、教育、医療、労働、福祉関係者等）
 - ウ 相談支援担当者研修会
 - エ 一般の方への研修会
- ② ホームページの運用、研修会ビデオや資料等の貸し出し

その他主要業務

- ① 個別サポート会議の開催・参加
- ② 地域ネットワーク会議の開催・参加・普及
- ③ 関係機関連携（保護者団体、教育、医療、労働、福祉関係者等）
- ④ 県発達障がい者支援協議会の開催

H20年度「RISE」活動実績 (H20.4.1～H21.3.31)

- 1 相談支援 777人 (延 3362件)
*個別支援会議の開催 延173回 (対象者実人数157人)
- 2 発達支援 20人 (延 139件)
*幼児～中学生までのSSTグループ参加実人数等を計上
- 3 就労支援 148人 (延 1039件)
*継続支援者数を計上、就労に関する相談延件数は1059件
- 4 普及啓発・研修 779回
*関係機関支援 668回 (178箇所)
*ネットワーク会議 61回
*研修 50回
(研修講師～33回、研修(主催、共催含む)～15回、リレーシンポジウム～2回)
※ 4の普及啓発・研修とは別途、自己啓発研修参加実績：24回

・当事者サロン実績 38人 (延63人)

はまぐみ小児教育センター受診歴が有る方、もしくは「RISE」への相談歴がある高機能タイプの発達障がいの成人の方を対象に実施

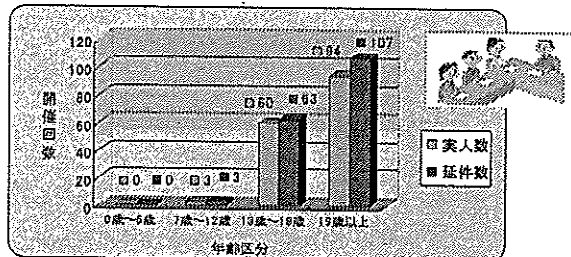
※各区域で現在2か所実施、平成21年度は年度4か所増加



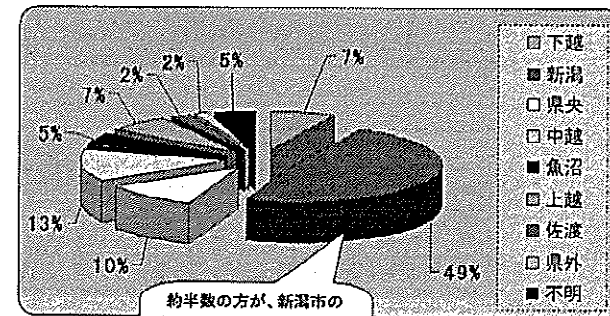
実施予定

・個別支援会議実績

実人数 157人 (延実施回数 173回)

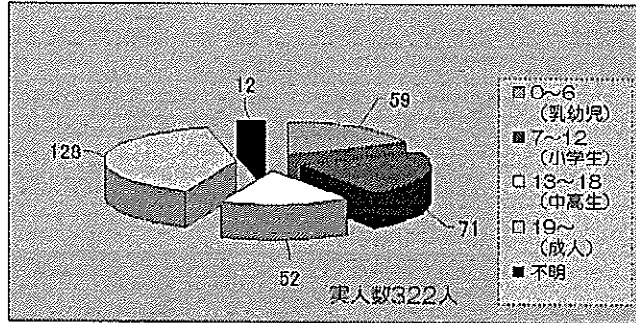


対象者住所地域別

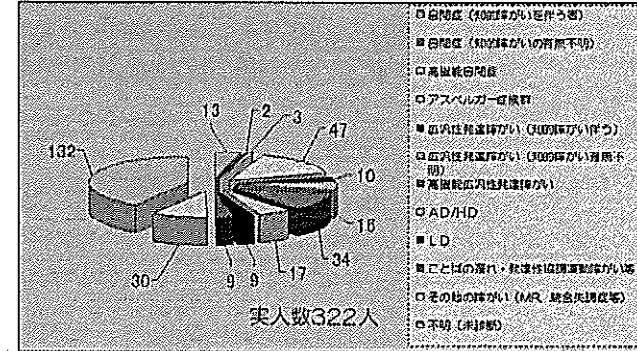


約半数の方が、新潟市の方となっている。来年1月に新潟市が政令市のため市でもセンター設立予定である。

新潟市・対象者年齢別



新潟市・対象者診断名別



新潟市・相談内容別

