

【南区】区バス運行計画(変更)(案)について

1 経緯

平成19年度から運行を開始した南区バスは、これまで利用者の利便性向上のために運行ルートやダイヤの変更をおこなってきた。運行開始以降、平成21年度に収支率改善を目的に大人利用者の運賃を100円から200円に値上げを行った。その後は、料金の改定はなく、平成26年の消費税率引き上げの際も運賃の改定は行わず、大人200円、中高生100円、小学生50円、未就学児無料の現在の運賃体系を維持してきた。

令和元年10月から消費税率引き上げが予定されているが、消費税は利用者へ適正に転嫁し、公平に負担するものであることから、運行経費増加への対応及び、新潟交通路線バスの運賃改定に歩調を合わせる形で、全市統一的に区バス運賃の改定を行う。

また、平成27年12月から社会実験として運行しているまちなか循環ルートについても区バス同様に運賃の改定を行う。

2 運行計画(現行)からの主な変更点

運賃の変更

現行		変更後	
大人	200円	大人	210円
中高生	100円	中高生	110円
小学生	50円	小学生	60円
未就学児	無料	未就学児	無料

3 変更日(予定)

令和元年10月1日(火)

(案)

【南区】区バス運行計画 (変更)

◆現在の運行概要及び運行実績

◇現行運行計画概要…………… 1～5

◆新運行計画

◇現在の運行内容との相違点 …… 6

◇新運行計画概要 …… 6～9

・ 運行区間

・ 運行距離

・ 運行手段

・ 運行便数

・ 運行日

・ 運賃

・ 運行事業者

・ 運行形態

・ 実施期日 (予定)

◇運行ルート図 (変更) …… 10

◇運行ダイヤ (変更) …… 11～16

◇運行手段詳細 …… 17～19

◆現在の運行概要及び運行実績

◇現行運行計画概要（北部ルート）

運行区間 (主なバス停)	北部ルート			
	第1便	第2便	第3便	第4便
	三ヶ字(北)～白根 (三ヶ字(北)～能登～南区役所)	鷲巻～白根 (鷲巻地域生活センター前～中鷲の木～大通南～根岸～白根カルチャーセンター)	白根～鷲巻 (白根カルチャーセンター～根岸～大通南～中鷲の木～鷲巻地域生活センター前)	白根～鷲巻 (新潟白根総合病院～根岸～大通南～中鷲の木～鷲巻地域生活センター前)
運行距離(km)	3.1km	20.9km	21.1km	20.7km
運行手段	36人乗り小型バス(座席11席), 35人乗り小型バス(座席16席)			
運行便数(便/日)	4便			
運行日	平日(12月29日～1月3日運休) ※第1便の「三ヶ字(北)～南区役所」間は学休日期間運休			
運賃(円/回)	200円均一(中高生100円, 小学生50円, 未就学児無料)			
運行事業者	アイ・ケーアライアンス株式会社			
運行形態	道路運送法第4条			
運行実績(H30.4～H31.3)				
利用者数(人/便)	4.3人/便			
便毎の利用者人数	第1便	第2便	第3便	第4便
	10.6人	3.2人	2.4人	1.9人
収支率(%)	17.1%			

◇現行運行計画概要（大鷲ルート）

運行区間 (主なバス停)	大鷲ルート	
	第1便 大郷～白根 (下赤渋～大鷲小学校～瀬ヶ通～中鷲の木～大鷲小学校～東笠巻～朝捲～白根カルチャーセンター)	第2便 白根～大郷 (白根学習館～朝捲～東笠巻～大鷲小学校～中鷲の木～瀬ヶ通～大鷲小学校～下赤渋)
運行距離(km)	23.3km	22.9km
運行手段	36人乗り小型バス(座席11席), 35人乗り小型バス(座席16席)	
運行便数(便/日)	2便	
運行日	平日(12月29日～1月3日運休)	
運賃(円/回)	200円均一(中高生100円, 小学生50円, 未就学児無料)	
運行事業者	アイ・ケー・アライアンス株式会社	
運行形態	道路運送法第4条	
運行実績(H30.4～H31.3)		
利用者数(人/便)	10.4人/便	
便毎の 利用者人数	第1便	第2便
	14.7人	6.1人
収支率(%)	16.4%	

◇現行運行計画概要（白根・さつき野駅ルート）

運行区間 (主なバス停)	白根・さつき野駅ルート			
	第1便	第2便	第3便	第4便
	白根～さつき野駅 (南区役所～根岸～大通黄金～鷺巻農協前～上大郷～さつき野駅)	さつき野駅～白根 (さつき野駅～鷺巻本村～大通黄金～根岸～新潟白根総合病院)	さつき野駅～白根 (さつき野駅～上大郷～鷺巻農協前～大通黄金～上塩俵)	さつき野駅～白根 (さつきの駅～上大郷～鷺巻農協前～大通黄金～根岸～南区役所)
運行距離(km)	24.4km	22.0km	18.1km	24.5km
運行手段	36人乗り小型バス(座席11席), 35人乗り小型バス(座席16席)			
運行便数(便/日)	4便			
運行日	平日(12月29日～1月3日運休)			
運賃(円/回)	200円均一(中高生100円, 小学生50円, 未就学児無料)			
運行事業者	アイ・ケーアライアンス株式会社			
運行形態	道路運送法第4条			
運行実績(H30.4～H31.3)				
利用者数(人/便)	4.3人/便			
便毎の利用者人数	第1便	第2便	第3便	第4便
	8.4人	3.6人	3.0人	2.1人
収支率(%)	13.3%			

◇現行運行計画概要（新飯田・茨曾根ルート）

運行区間 (主なバス停)	上新田～白根 (上新田～茨曾根小学校前～新潟白根総合病院～白根カルチャーセンター)	
運行距離(km)	15.3km～15.5km	
運行手段	36人乗り小型バス(座席11席), 35人乗り小型バス(座席16席)	
運行便数(便/日)	2便	
運行日	平日(12月29日～1月3日運休)	
運賃(円/回)	200円均一(中高生100円, 小学生50円, 未就学児無料)	
運行事業者	アイ・ケーアライアンス株式会社	
運行形態	道路運送法第4条	
運行実績(H30.4～H31.3)		
利用者数(人/便)	6.7人/便	
便毎の利用者人数	第1便	第2便
	7.9人	5.5人
収支率(%)	30.8%	

◇現行運行計画概要（庄瀬ルート）

運行区間 (主なバス停)	兎新田～白根 (兎新田～庄瀬本村～新潟白根総合病院～白根カルチャーセンター)	
運行距離(km)	17.7km～17.9km	
運行手段	36人乗り小型バス(座席11席), 35人乗り小型バス(座席16席)	
運行便数(便/日)	2便	
運行日	平日(12月29日～1月3日運休)	
運賃(円/回)	200円均一(中高生100円, 小学生50円, 未就学児無料)	
運行事業者	アイ・ケー・アライアンス株式会社	
運行形態	道路運送法第4条	
運行実績(H30.4～H31.3)		
利用者数(人/便)	4.2人/便	
便毎の 利用者人数	第1便	第2便
	5.3人	3.1人
収支率(%)	19.3%	

◇現行運行計画概要（東部ルート）

運行区間 (主なバス停)	新飯田～田上駅 (新飯田下町～茨曾根小学校前～庄瀬本村～田上駅前)		
運行距離(km)	14.0～14.3km		
運行手段	36人乗り小型バス(座席11席), 35人乗り小型バス(座席16席)		
運行便数(便/日)	【往路】新飯田⇒田上駅行き 1便 【復路】田上駅⇒新飯田行き 2便		
運行日	平日(12月29日～1月3日運休)		
運賃(円/回)	200円均一(中高生100円, 小学生50円, 未就学児無料)		
運行事業者	アイ・ケー・アライアンス株式会社		
運行形態	道路運送法第4条		
運行実績(H30.4～H31.3)			
利用者数(人/便)	4.5人/便		
便毎の 利用者人数	第1便	第2便	第3便
	7.5人	4.3人	1.6人
収支率(%)	13.0%		

◇現行運行計画概要（まちなか循環ルート）

運行区間 (主なバス停)	白根学習館～白根学習館 (白根学習館～五の町～南区役所～新潟白根総合病院～白根学習館)
運行距離(km)	7.0km
運行手段	29人乗り小型バス(座席10席)
運行便数(便/日)	7便
運行日	平日(12月29日～1月3日運休)
運賃(円/回)	200円均一 (中高生100円, 小学生50円, 未就学児無料)
運行事業者	アイ・ケー・アライアンス株式会社
運行形態	道路運送法第4条
運行実績 (H30.4～H31.3)	
利用者数(人/便)	2.0人/便
収支率(%)	24.3%

◆新運行計画

◇現在の運行内容との相違点

運賃の変更

消費税増税に伴い、運賃を変更する。

大人 200円→210円

中高生 100円→110円

小学生 50円→60円

未就学児 変更なし

◇新運行計画概要（北部ルート）

運行区間 (主なバス停)	北部ルート			
	第1便	第2便	第3便	第4便
	三ヶ字(北)～白根 (三ヶ字(北)～ 能登～南区役所)	鷲巻～白根 (鷲巻地域生活セ ンター前～中鷲 の木～大通南～ 根岸～白根カル チャーセンター)	白根～鷲巻 (白根カルチャー センター～根岸～ 大通南～中鷲の木 ～鷲巻地域生活セ ンター前)	白根～鷲巻 (新潟白根総合病 院～根岸～大通南 ～中鷲の木～鷲巻 地域生活センター 前)
運行距離(km)	3・1km	20・9km	21・1km	20・7km
運行手段	36人乗り小型バス(座席11席), 35人乗り小型バス(座席16席)			
運行便数(便/日)	4便			
運行日	平日(12月29日～1月3日運休) ※第1便の「三ヶ字(北)～南区役所」間は学休日期间運休			
運賃(円/回)	210円均一 (中高生110円, 小学生60円, 未就学児無料)			
運行事業者	アイ・ケアライアンス株式会社			
運行形態	道路運送法第4条			
実施期日 (予定)	令和元年10月1日			

◇運行計画概要（大鷲ルート）

運行区間 (主なバス停)	大鷲ルート	
	第1便 大郷～白根 (下赤渋～大鷲小学校～瀬ヶ通～中鷲の木～大鷲小学校～東笠巻～朝捲～白根カルチャーセンター)	第2便 白根～大郷 (白根学習館～朝捲～東笠巻～大鷲小学校～中鷲の木～瀬ヶ通～大鷲小学校～下赤渋)
運行距離(km)	23.3km	22.9km
運行手段	36人乗り小型バス(座席11席), 35人乗り小型バス(座席16席)	
運行便数(便/日)	2便	
運行日	平日(12月29日～1月3日運休)	
運賃(円/回)	210円均一 (中高生110円, 小学生60円, 未就学児無料)	
運行事業者	アイ・ケーアライアンス株式会社	
運行形態	道路運送法第4条	
実施期日 (予定)	令和元年10月1日	

◇新運行計画概要（白根・さつき野駅ルート）

運行区間 (主なバス停)	白根・さつき野駅ルート			
	第1便 白根～さつき野駅 (南区役所～根岸～大通黄金～鷲巻農協前～上大郷～さつき野駅)	第2便 さつき野駅～白根 (さつき野駅～鷲巻本村～大通黄金～根岸～新潟白根総合病院)	第3便 さつき野駅～白根 (さつき野駅～上大郷～鷲巻農協前～大通黄金～上塩俵)	第4便 さつき野駅～白根 (さつき野駅～上大郷～鷲巻農協前～大通黄金～根岸～南区役所)
運行距離(km)	24.4km	22.0km	18.1km	24.5km
運行手段	36人乗り小型バス(座席11席), 35人乗り小型バス(座席16席)			
運行便数(便/日)	4便			
運行日	平日(12月29日～1月3日運休)			
運賃(円/回)	210円均一 (中高生110円, 小学生60円, 未就学児無料)			
運行事業者	アイ・ケーアライアンス株式会社			
運行形態	道路運送法第4条			
実施期日 (予定)	令和元年10月1日			

◇運行計画概要（新飯田・茨曾根ルート）

運行区間 (主なバス停)	上新田～白根 (上新田～茨曾根小学校前～新潟白根総合病院～白根カルチャーセンター)
運行距離(km)	15.3km～15.5km
運行手段	36人乗り小型バス(座席11席), 35人乗り小型バス(座席16席)
運行便数(便/日)	2便
運行日	平日(12月29日～1月3日運休)
運賃(円/回)	210円均一 (中高生110円, 小学生60円, 未就学児無料)
運行事業者	アイ・ケアライアンス株式会社
運行形態	道路運送法第4条
実施期日	令和元年10月1日

◇運行計画概要（庄瀬ルート）

運行区間 (主なバス停)	兎新田～白根 (兎新田～庄瀬本村～新潟白根総合病院～白根カルチャーセンター)
運行距離(km)	17.7km～17.9km
運行手段	36人乗り小型バス(座席11席), 35人乗り小型バス(座席16席)
運行便数(便/日)	2便
運行日	平日(12月29日～1月3日運休)
運賃(円/回)	210円均一 (中高生110円, 小学生60円, 未就学児無料)
運行事業者	アイ・ケアライアンス株式会社
運行形態	道路運送法第4条
実施期日 (予定)	令和元年10月1日

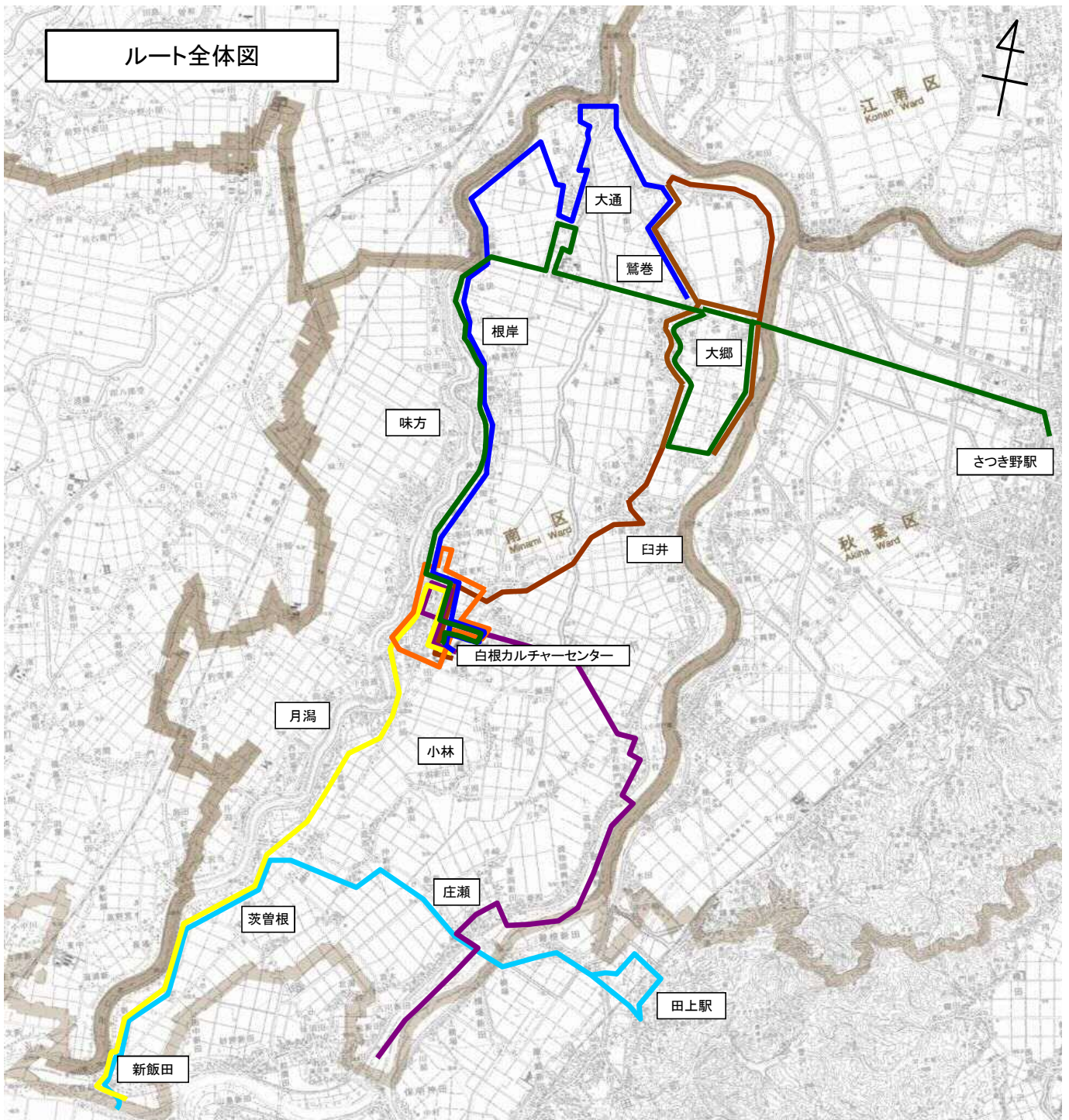
◇運行計画概要（東部ルート）

運行区間 (主なバス停)	新飯田～田上駅 (新飯田下町～茨曾根小学校前～庄瀬本村～田上駅前)
運行距離(km)	14.0～14.3km
運行手段	36人乗り小型バス(座席11席), 35人乗り小型バス(座席16席)
運行便数(便/日)	【往路】新飯田⇒田上駅行き 1便 【復路】田上駅⇒新飯田行き 2便
運行日	平日(12月29日～1月3日運休)
運賃(円/回)	210円均一 (中学生110円, 小学生60円, 未就学児無料)
運行事業者	アイ・ケーアライアンス株式会社
運行形態	道路運送法第4条
実施期日 (予定)	令和元年10月1日

◇新運行計画概要（まちなか循環ルート）

運行区間 (主なバス停)	白根学習館～白根学習館 (白根学習館～五の町～南区役所～新潟白根総合病院～白根学習館)
運行距離(km)	7.0km
運行手段	29人乗り小型バス(座席10席)
運行便数(便/日)	7便
運行日	平日(12月29日～1月3日運休)
運賃(円/回)	210円均一 (中学生110円, 小学生60円, 未就学児無料)
運行事業者	アイ・ケーアライアンス株式会社
運行形態	道路運送法第4条
実施期日 (予定)	令和元年10月1日

運行ルート図



ルート名 (色)	北部	大鷲	白根・さつき野駅	新飯田・茨曾根	庄瀬	東部	まちなか循環
運行距離	3.1 ~21.1Km	22.9 ~23.3Km	18.1~24.5Km	15.3~15.5Km	17.7~17.9Km	14.0 ~14.3Km	7.0km
運行便数	4便	2便	4便	2便	2便	3便	7便

運行ダイヤ

北部ルート

停留所名	第1便	停留所名	第2便	停留所名	第3便	停留所名	第4便
三ヶ字(北)	7:41	鷺巻地域生活センター前	9:00	白根カルチャーセンター	12:00	新潟白根総合病院	16:21
三ヶ字	7:42	旧笠巻治療所前	9:01	白根学習館	12:02	白根高校前	16:26
神屋	7:42	上鷺の木宮前	9:02	新潟白根総合病院	12:04	蓑口	16:27
十五間	7:43	上鷺の木	9:03	しろねカイトタウン前	12:06	中央通六	16:27
鱒潟	7:44	中鷺の木	9:05	マーケットシティ白根前	12:08	中央通六(北)	16:28
四ツ興野上	7:46	鷺の木寺前	9:06	南新町	12:09	南区役所	16:30
七軒町	7:46	鷺の木新田	9:06	中央通六(北)	12:10	イオン白根店前	16:31
能登一丁目	7:47	下鷺の木	9:07	南区役所	12:12	能登	16:33
能登	7:47	旧真柄医院前	9:08	イオン白根店前	12:13	能登一丁目	16:33
イオン白根店前	7:49	鷺の木桜町	9:09	能登	12:15	七軒町	16:34
南区役所	7:50	下塩俵	9:09	能登一丁目	12:15	四ツ興野上	16:34
		大通一丁目(国道)	9:10	七軒町	12:16	鱒潟	16:36
		大通二丁目	9:11	四ツ興野上	12:16	十五間	16:37
		小柳真柄医院前	9:11	鱒潟	12:18	神屋	16:37
		大通地域生活センター前	9:14	十五間	12:19	三ヶ字	16:38
		大通黄金	9:15	神屋	12:19	三ヶ字(北)	16:38
		大通南(国道)	9:17	三ヶ字	12:20	根岸	16:39
		中塩俵公民館前	9:20	三ヶ字(北)	12:20	高井東	16:40
		松橋ふれあいセンター前	9:22	根岸	12:21	高井興野	16:41
		松橋	9:23	高井東	12:22	山崎興野	16:42
		上塩俵	9:24	高井興野	12:23	根岸地域生活センター前	16:43
		根岸小学校前	9:25	山崎興野	12:24	下山崎	16:44
		下山崎	9:25	根岸地域生活センター前	12:25	根岸小学校前	16:44
		根岸地域生活センター前	9:26	下山崎	12:26	上塩俵	16:45
		山崎興野	9:27	根岸小学校前	12:26	松橋	16:46
		高井興野	9:28	上塩俵	12:27	松橋ふれあいセンター前	16:47
		高井東	9:29	松橋	12:28	中塩俵公民館前	16:49
		根岸	9:30	松橋ふれあいセンター前	12:29	大通南(国道)	16:52
		三ヶ字(北)	9:31	中塩俵公民館前	12:31	大通黄金	16:54
		三ヶ字	9:31	大通南(国道)	12:34	大通地域生活センター前	16:55
		神屋	9:31	大通黄金	12:36	小柳真柄医院前	16:58
		十五間	9:32	大通地域生活センター前	12:37	大通二丁目	16:58
		鱒潟	9:33	小柳真柄医院前	12:40	大通一丁目(国道)	16:59
		四ツ興野上	9:35	大通二丁目	12:40	下塩俵	17:00
		七軒町	9:35	大通一丁目(国道)	12:41	鷺の木桜町	17:00
		能登一丁目	9:36	下塩俵	12:42	旧真柄医院前	17:01
		能登	9:36	鷺の木桜町	12:42	下鷺の木	17:02
		イオン白根店前	9:38	旧真柄医院前	12:43	鷺の木新田	17:03
		南区役所	9:39	下鷺の木	12:44	鷺の木寺前	17:03
		中央通六(北)	9:41	鷺の木新田	12:45	中鷺の木	17:04
		南新町	9:42	鷺の木寺前	12:45	上鷺の木	17:06
		マーケットシティ白根前	9:43	中鷺の木	12:46	上鷺の木宮前	17:07
		新潟白根総合病院	9:45	上鷺の木	12:48	旧笠巻治療所前	17:08
		しろねカイトタウン前	9:47	上鷺の木宮前	12:49	鷺巻地域生活センター前	17:09
		白根学習館	9:49	旧笠巻治療所前	12:50		
		白根カルチャーセンター	9:51	鷺巻地域生活センター前	12:51		

※「三ヶ字(北)～南区役所」間は、下記期間は運休
 平成31年4月1日～4月5日、令和元年7月25日～8月27日、12月21日～31日、令和2年1月1日～5日、3月25日～31日

運行ダイヤ

大鷲ルート

停留所名	1便	停留所名	2便
下赤渋	7:31	白根学習館	15:21
上大郷	7:33	新潟白根総合病院	15:23
横垣	7:35	しろねカイトタウン前	15:25
中大郷	7:37	マーケットシティ白根前	15:27
大郷	7:38	南新町	15:28
大郷地域生活センター前	7:39	中央通六(北)	15:29
大鷲小学校	7:40	南区役所	15:31
大郷地域生活センター前	7:42	イオン白根店前	15:32
下大郷	7:43	古川宮前	15:35
西酒屋	7:44	上古川	15:36
瀬ヶ通団地	7:45	古川三方	15:36
瀬ヶ通	7:47	下古川	15:37
中鷲の木	7:49	朝捲	15:38
上鷲の木	7:51	小蔵子三方	15:39
上鷲の木宮前	7:53	東福寺前	15:40
旧笠巻治療所前	7:54	上西笠巻	15:41
鷲巻地域生活センター前	7:55	中西笠巻	15:41
鷲巻本村	7:56	下西笠巻	15:42
鷲巻駐在所前	7:58	鷲巻農協前	15:43
大鷲小学校	7:58	西笠巻新田	15:44
鷲巻駐在所前	7:58	東笠巻	15:45
鷲巻本村	7:59	東笠巻新田	15:46
東笠巻新田(改善センター前)	8:01	東笠巻新田(改善センター前)	15:47
東笠巻新田	8:02	鷲巻本村	15:48
東笠巻	8:03	鷲巻駐在所前	15:50
西笠巻新田	8:04	大鷲小学校	15:50
鷲巻農協前	8:05	大郷地域生活センター前	15:52
下西笠巻	8:06	下大郷	15:53
中西笠巻	8:07	西酒屋	15:54
上西笠巻	8:07	瀬ヶ通団地	15:55
東福寺前	8:08	瀬ヶ通	15:57
小蔵子三方	8:09	中鷲の木	15:59
朝捲	8:10	上鷲の木	16:01
下古川	8:11	上鷲の木宮前	16:03
古川三方	8:12	旧笠巻治療所前	16:04
上古川	8:12	鷲巻地域生活センター前	16:05
古川宮前	8:13	鷲巻本村	16:06
イオン白根店前	8:16	鷲巻駐在所前	16:08
南区役所	8:17	大鷲小学校	16:08
中央通六(北)	8:19	大郷地域生活センター前	16:09
南新町	8:20	大郷	16:10
マーケットシティ白根前	8:21	中大郷	16:11
新潟白根総合病院	8:23	横垣	16:12
しろねカイトタウン前	8:25	上大郷	16:14
白根学習館	8:27	下赤渋	16:16
白根カルチャーセンター	8:29		

運行ダイヤ

白根・さつき野駅ルート

往 路		
停留所名	第1便	
白根カルチャーセンター	/	
白根学習館		
新潟白根総合病院		
しろねカイトタウン前		
マーケットシティ白根前		
南新町		
中央通六(北)		
南区役所		6:27
イオン白根店前		↓
能登		6:29
能登一丁目		6:29
七軒町	6:30	
四ツ興野上	6:30	
鯨潟	6:32	
十五間	6:33	
神屋	6:34	
三ヶ字	6:34	
三ヶ字(北)	6:34	
根岸	6:35	
高井東	6:36	
高井興野	6:37	
山崎興野	6:38	
根岸地域生活センター前	6:39	
下山崎	6:40	
根岸小学校前	6:40	
上塩俵	6:41	
上塩俵(国道)	6:43	
白根大通病院前(国道)	6:44	
大通黄金	6:46	
大通黄金四丁目	6:47	
大通黄金七丁目	6:48	
東笠巻新田(改善センター前)	6:53	
東笠巻新田	6:54	
東笠巻	6:55	
西笠巻新田	6:56	
鷺巻農協前	6:57	
下西笠巻	6:58	
下赤渋	7:00	
上大郷	7:02	
横垣	7:04	
中大郷	7:05	
大郷	7:06	
三枚潟	7:09	
長割	7:10	
さつき野駅	7:18	

復 路				
停留所名	第2便	停留所名	第3便	第4便
さつき野駅	7:26	さつき野駅	17:31	18:38
長割	7:34	長割	17:39	18:46
三枚潟	7:35	三枚潟	17:40	18:47
大郷地域生活センター前	7:38	大郷	17:43	18:50
鷺巻駐在所前	7:38	中大郷	17:44	18:51
鷺巻本村	7:39	横垣	17:45	18:52
		上大郷	17:47	18:54
		下赤渋	17:49	18:56
		下西笠巻	17:51	18:58
		鷺巻農協前	17:52	18:59
		西笠巻新田	17:53	19:00
		東笠巻	17:54	19:01
		東笠巻新田	17:55	19:02
		東笠巻新田(改善センター前)	17:56	19:03
大通黄金七丁目	7:44	大通黄金七丁目	18:01	19:08
大通黄金四丁目	7:45	大通黄金四丁目	18:02	19:09
大通黄金	7:46	大通黄金	18:03	19:10
白根大通病院前(国道)	7:48	白根大通病院前(国道)	18:05	19:12
上塩俵(国道)	7:49	上塩俵(国道)	18:06	19:13
上塩俵	7:51	上塩俵	18:08	19:15
根岸小学校前	7:52	根岸小学校前		19:16
下山崎	7:52	下山崎		19:16
根岸地域生活センター前	7:53	根岸地域生活センター前		19:17
山崎興野	7:54	山崎興野		19:18
高井興野	7:55	高井興野		19:19
高井東	7:56	高井東		19:20
根岸	7:57	根岸		19:21
三ヶ字(北)	7:58	三ヶ字(北)		19:22
三ヶ字	7:58	三ヶ字		19:22
神屋	7:58	神屋		19:22
十五間	7:59	十五間		19:23
鯨潟	8:00	鯨潟		19:24
四ツ興野上	8:02	四ツ興野上		19:26
七軒町	8:02	七軒町		19:26
能登一丁目	8:03	能登一丁目		19:27
能登	8:03	能登		19:27
イオン白根店前	8:05	イオン白根店前		19:29
南区役所	8:06	南区役所		19:30
中央通六(北)	8:08	中央通六(北)		
中央通六	8:09	南新町		
藁口	8:09	マーケットシティ白根前		
白根高校前	8:10	新潟白根総合病院		
新潟白根総合病院	8:15	しろねカイトタウン前		
		白根学習館		
		白根カルチャーセンター		

運行ダイヤ

新飯田・茨曾根ルート

停留所名	第1便	停留所名	第2便
上新田	8:50	白根カルチャーセンター	12:05
新町	8:50	白根学習館	12:07
新飯田下町	8:51	新潟白根総合病院	12:09
新飯田仲町	8:52	しろねカイトタウン前	12:11
新飯田横町	8:53	マーケットシティ白根前	12:13
新飯田小学校前	8:55	南新町	12:14
新飯田保育園前	8:56	中央通六(北)	12:15
上中村	8:57	南区役所	12:17
下中村	8:58	イオン白根店前	12:18
上吉上	8:59	能登	12:20
下吉上	9:00	魚町	12:21
清水	9:01	五の町	12:22
上茨	9:02	三の町	12:23
茨曾根小学校前	9:03	一の町	12:24
下茨	9:04	諏訪の木	12:25
東萱場上	9:05	諏訪の木上	12:26
東萱場下	9:07	戸頭下	12:27
戸頭上	9:09	戸頭上	12:28
戸頭下	9:10	東萱場下	12:30
諏訪の木上	9:11	東萱場上	12:32
諏訪の木	9:12	下茨	12:33
一の町	9:13	茨曾根小学校前	12:34
三の町	9:14	上茨	12:35
五の町	9:15	清水	12:36
魚町	9:16	下吉上	12:37
能登	9:17	上吉上	12:38
イオン白根店前	9:19	下中村	12:39
南区役所	9:20	上中村	12:40
中央通六(北)	9:22	新飯田保育園前	12:41
南新町	9:23	新飯田小学校前	12:42
マーケットシティ白根前	9:24	新飯田横町	12:44
新潟白根総合病院	9:26	新飯田仲町	12:45
しろねカイトタウン前	9:28	新飯田下町	12:46
白根学習館	9:30	新町	12:47
白根カルチャーセンター	9:32	上新田	12:47

庄瀬ルート

停留所名	第1便	停留所名	第2便
兔新田	8:50	白根カルチャーセンター	11:55
古川新田	8:51	白根学習館	11:57
庄瀬1	8:52	新潟白根総合病院	11:59
庄瀬上	8:53	しろねカイトタウン前	12:01
庄瀬保育所前	8:54	マーケットシティ白根前	12:03
庄瀬四ツ角	8:55	南新町	12:04
庄瀬本村	8:56	中央通六(北)	12:05
しなの園	8:58	南区役所	12:07
菱潟新田	8:59	イオン白根店前	12:08
庄瀬小学校前	9:00	能登	12:10
菱潟第1	9:01	魚町	12:11
菱潟第2	9:02	五の町	12:12
鑄物師興野	9:03	横町	12:13
蜘蛛興野	9:03	中央通六	12:15
十二道島	9:04	藁口	12:15
次郎右工門興野	9:05	白根高校前	12:16
上八枚	9:07	和泉	12:16
戸石	9:09	北谷内	12:17
鼠新田	9:10	鼠新田	12:21
北谷内	9:14	戸石	12:22
和泉	9:15	上八枚	12:24
白根高校前	9:15	次郎右工門興野	12:26
藁口	9:16	十二道島	12:27
中央通六	9:16	蜘蛛興野	12:28
横町	9:18	鑄物師興野	12:28
五の町	9:19	菱潟第2	12:29
魚町	9:20	菱潟第1	12:30
能登	9:21	庄瀬小学校前	12:31
イオン白根店前	9:23	菱潟新田	12:32
南区役所	9:24	しなの園	12:33
中央通六(北)	9:26	庄瀬本村	12:35
南新町	9:27	庄瀬四ツ角	12:36
マーケットシティ白根前	9:28	庄瀬保育所前	12:37
新潟白根総合病院	9:30	庄瀬上	12:38
しろねカイトタウン前	9:32	庄瀬1	12:39
白根学習館	9:34	古川新田	12:40
白根カルチャーセンター	9:36	兔新田	12:41

運行ダイヤ

東部ルート

停留所名	第1便	
	4月～11月, 3月	12月～2月
新飯田下町	6:37	6:30
新飯田仲町	6:38	6:31
新飯田横町	6:39	6:32
新飯田小学校前	6:40	6:33
新飯田保育園前	6:41	6:34
上中村	6:42	6:35
下中村	6:43	6:36
上吉上	6:44	6:37
下吉上	6:45	6:39
清水	6:47	6:41
上茨	6:48	6:42
茨曾根小学校前	6:49	6:43
下茨東	6:50	6:44
丸潟	6:51	6:45
道潟	6:53	6:47
沖新保	6:53	6:47
飯島	6:55	6:49
庄瀬本村	6:56	6:50
庄瀬四ツ角	6:57	6:51
下横場	6:59	6:53
曾根新田	7:00	6:54
後藤	7:01	6:55
田上駅前	7:08	7:02

停留所名	第2便	第3便
田上駅前	17:15	19:43
後藤	17:19	19:47
曾根新田	17:20	19:48
下横場	17:21	19:49
庄瀬四ツ角	17:23	19:51
庄瀬本村	17:24	19:52
飯島	17:25	19:53
沖新保	17:27	19:55
道潟	17:27	19:55
丸潟	17:29	19:57
下茨東	17:30	19:58
茨曾根小学校前	17:32	20:00
上茨	17:33	20:01
清水	17:34	20:02
下吉上	17:35	20:03
上吉上	17:37	20:05
下中村	17:38	20:06
上中村	17:39	20:07
新飯田保育園前	17:40	20:08
新飯田小学校前	17:41	20:09
新飯田横町	17:42	20:10
新飯田仲町	17:43	20:11
新飯田下町	17:44	20:12

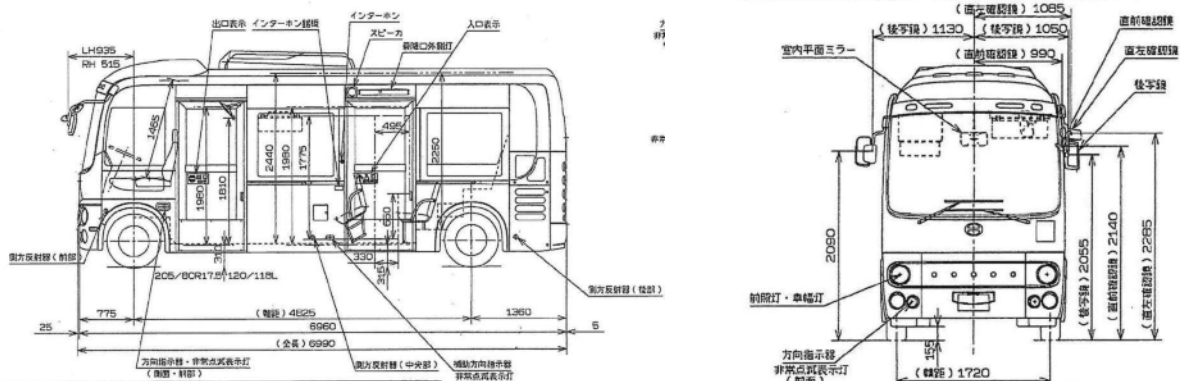
運行ダイヤ

まちなか循環ルート

停留所名	第1便	第2便	第3便	第4便	第5便	第6便	第7便
白根学習館	8:50	9:20	9:50	10:20	10:50	11:20	11:50
マーケットシティ白根前	8:51	9:21	9:51	10:21	10:51	11:21	11:51
日の出町	8:52	9:22	9:52	10:22	10:52	11:22	11:52
諏訪の木	8:53	9:23	9:53	10:23	10:53	11:23	11:53
一の町	8:54	9:24	9:54	10:24	10:54	11:24	11:54
ガンギ屋前	8:54	9:24	9:54	10:24	10:54	11:24	11:54
三の町	8:55	9:25	9:55	10:25	10:55	11:25	11:55
五の町	8:56	9:26	9:56	10:26	10:56	11:26	11:56
白根小学校入口	8:56	9:26	9:56	10:26	10:56	11:26	11:56
魚町	8:57	9:27	9:57	10:27	10:57	11:27	11:57
能登一丁目	8:58	9:28	9:58	10:28	10:58	11:28	11:58
おおや整形外科前	8:59	9:29	9:59	10:29	10:59	11:29	11:59
能登(東)	8:59	9:29	9:59	10:29	10:59	11:29	11:59
イオン白根店前	9:01	9:31	10:01	10:31	11:01	11:31	12:01
南区役所	9:02	9:32	10:02	10:32	11:02	11:32	12:02
白根さいとう眼科前	9:02	9:32	10:02	10:32	11:02	11:32	12:02
かさばらクリニック前	9:03	9:33	10:03	10:33	11:03	11:33	12:03
白根東町一丁目	9:04	9:34	10:04	10:34	11:04	11:34	12:04
古川宮前(南)	9:05	9:35	10:05	10:35	11:05	11:35	12:05
馬場内科前	9:05	9:35	10:05	10:35	11:05	11:35	12:05
白根高校前	9:07	9:37	10:07	10:37	11:07	11:37	12:07
和泉(西)	9:07	9:37	10:07	10:37	11:07	11:37	12:07
皐月町	9:07	9:37	10:07	10:37	11:07	11:37	12:07
白根第一中学入口	9:08	9:38	10:08	10:38	11:08	11:38	12:08
新潟白根総合病院	9:12	9:42	10:12	10:42	11:12	11:42	12:12
しろねカイトタウン前	9:13	9:43	10:13	10:43	11:13	11:43	12:13
白根学習館	9:14	9:44	10:14	10:44	11:14	11:44	12:14

◇運行手段詳細

【車両仕様図】



◎車名 : 日野SDG-HX9JLBE

○定員 : 36人(座席11人+立乗り24人+乗務員1人)

○燃料 : 軽油

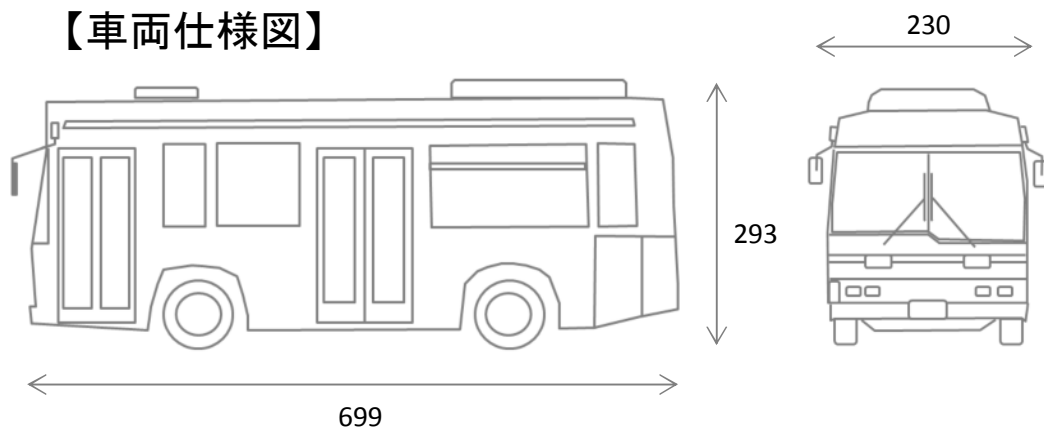
○台数 : 2台

【車両写真】



◇運行手段詳細

【車両仕様図】



◎車名 : 日野レインボー HR

○定員 : 35人(座席16人+立乗り18人+乗務員1人)

○燃料 : 軽油

○台数 : 1台

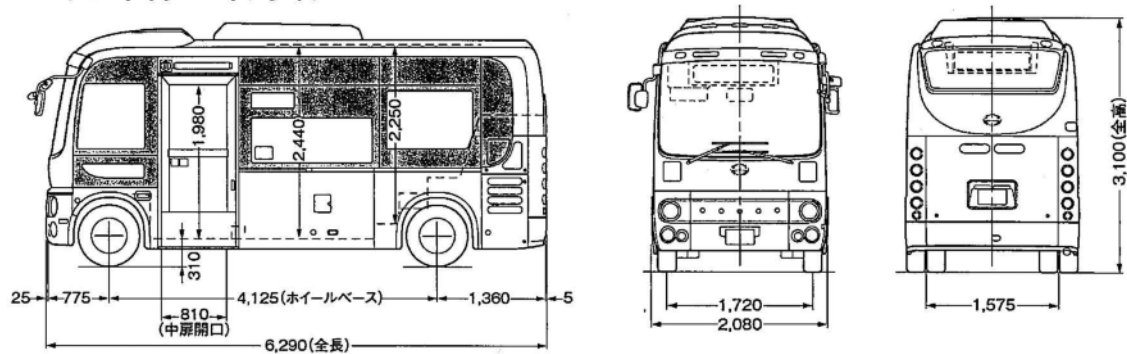
【車両写真】



◇運行手段詳細

【車両仕様図】

ショートボデー・1ドアタイプ



○車名 : 日野HX9JHCE型

○定員 : 29人(座席10人+立乗り18人+乗務員1人)

○燃料 : 軽油

○台数 : 1台

【車両写真】

