

<松浜橋左歩道橋塗装塗替工事のお知らせ及びお願い>

新潟市土木部東部地域土木事務所

日頃より、道路行政にご理解とご協力を頂き、厚くお礼申し上げます。
 この度、松浜橋(下流側歩道橋)の塗装塗替工事を行います。(右記位置図参照)
 そのため、工事期間中は歩行者の安全を考慮して**松浜橋の下流側の歩道橋を通行止め**とさせていただきます。**歩道橋を通行される方は、上流側の歩道**を利用下さい。
 工事期間中はご不便お掛けいたしますがご理解、御協力をよろしくお願い致します。
※車道での交通規制は行わないため、車は通常通り通行出来ます。

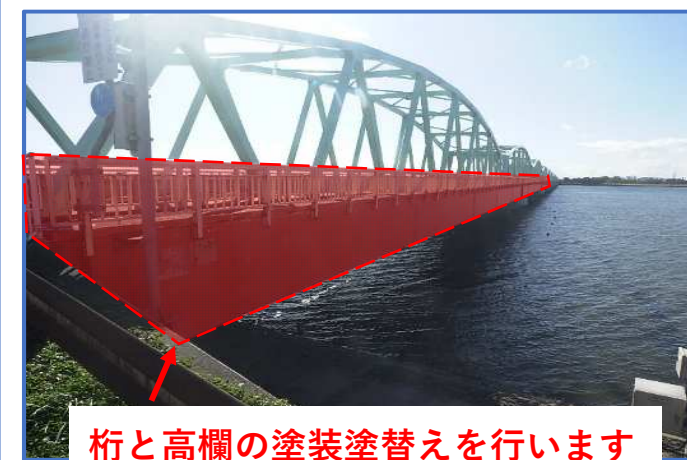
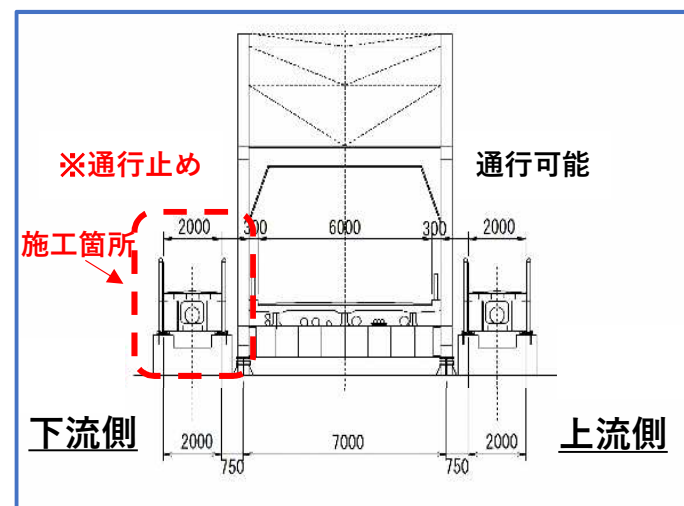
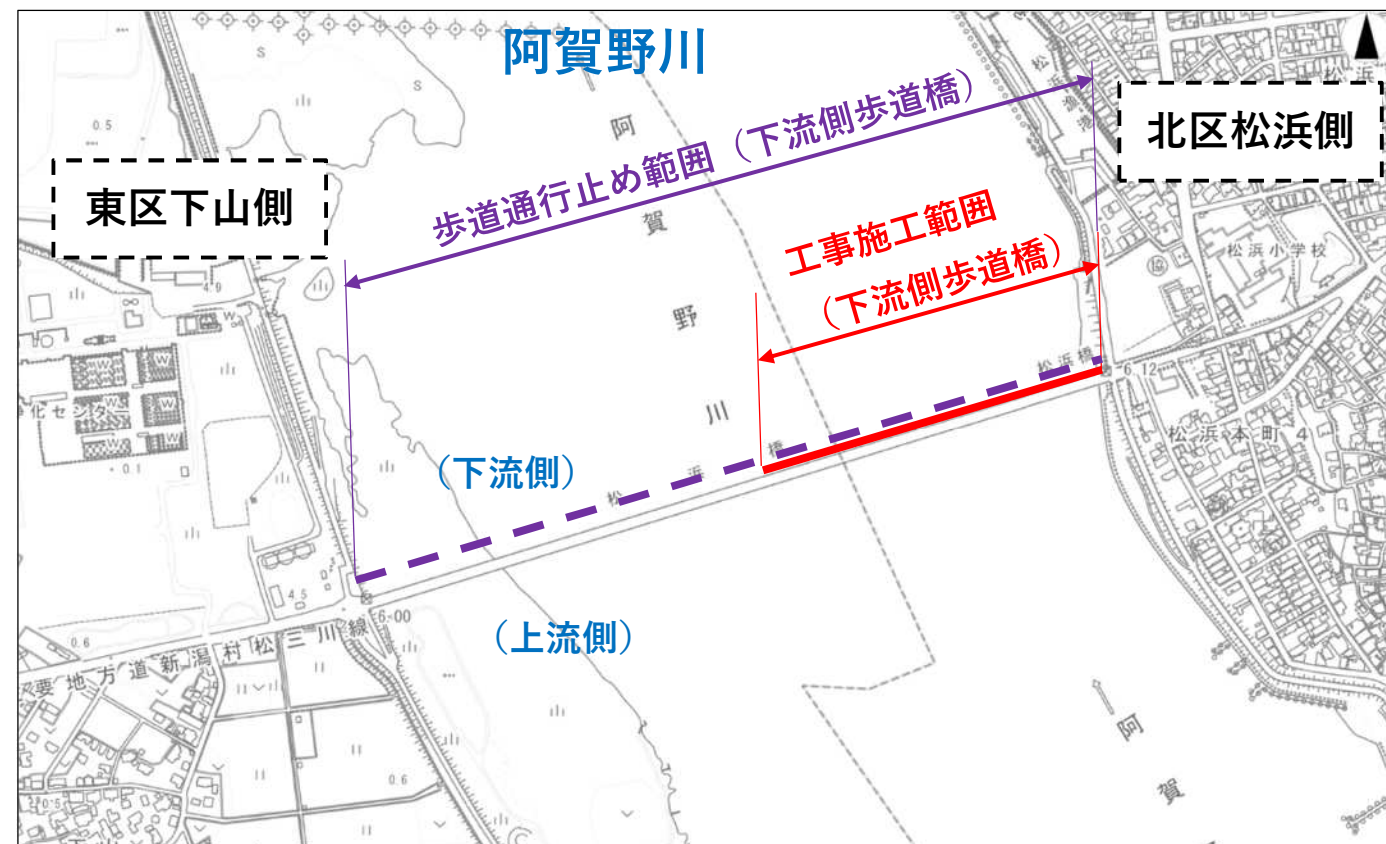
工 事 概 要	
工 事 名	主要地方道新潟村松三川線(松浜橋左歩道橋)塗装塗替工事
工 事 場 所	新潟市北区松浜7丁目他 地内
工 事 期 間	令和5年12月18日から令和6年5月31日(予定)
休 工 日	土曜・日曜・年末年始(天候等の都合により、作業を行うことがあります)
交 通 規 制	松浜橋の下流側の歩道橋の通行止め 規制期間: 令和5年12月18日から令和6年5月31日(予定) 規制時間: 終日
工 事 内 容	橋を長持ちさせるために橋桁と高欄の塗装塗替をします。

工 事 の 問 合 せ 先	
受 注 者	日本サミコン株式会社 北陸支店 TEL 025-286-5214 FAX 025-286-5527
発 注 者	新潟市 土木部 東部地域土木事務所 橋りょう整備班 TEL 025-382-4928 FAX 025-381-2145

<注意事項>

- ※工事場所は大変危険です。バリケード等で囲まれた中には立ち入らないで下さい。特にお子様にはご注意をお願い致します。
- ※工事車両の出入りの際には、誘導員を配置して交通災害のない様に努めます。
- ※作業現場及び周辺において、お気づきの点がございましたら、問い合わせ先までご連絡下さい。

位置図



※現地の案内看板に従い、迂回をお願いします。