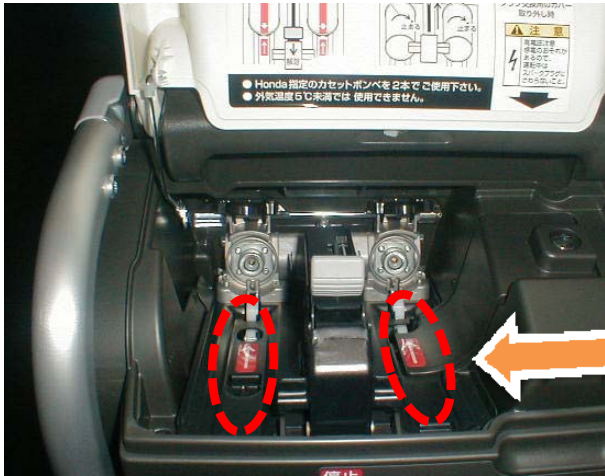
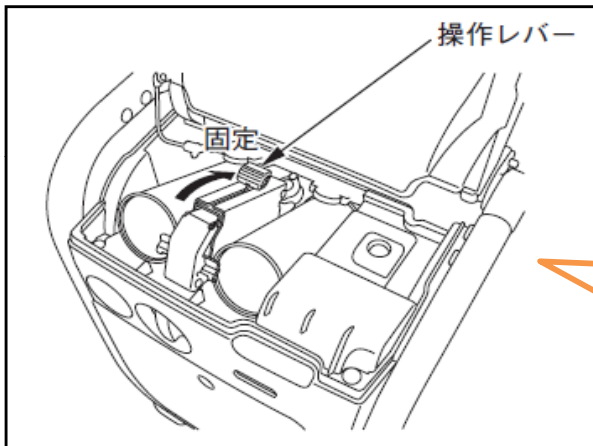


カセットガス式発電機の駆動方法

手順1 カセットボンベの装てん



①カセットボンベの赤いラインを設置箇所の赤いラインに合わせて装てん



②操作レバーを「固定」に押しこむ

ボンベがうまくはまらないときは、もう一度赤いラインがしっかりと重なっているか確認してください。無理にはめ込もうとすると、破損する恐れがあります。

手順2 スイッチを「運転」に合わせる



手順3 駆動索を引きエンジン始動



駆動後、電化製品を接続してください。

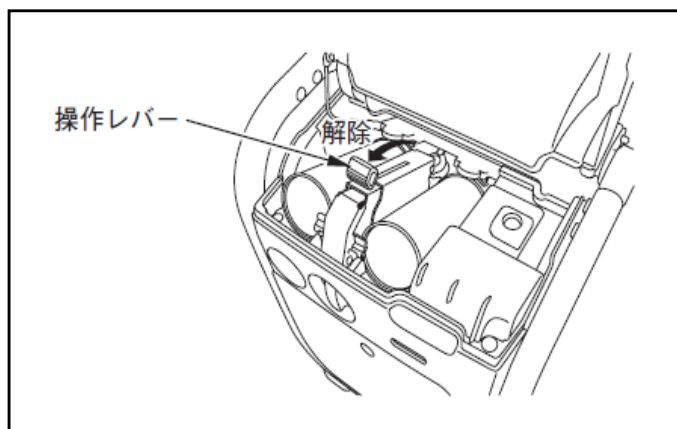
カセットガス式発電機の停止方法

手順1 電化製品を発電機からはずす

手順2 エンジンスイッチを停止に合わせる



手順3 カセットガスを取り外す



①操作レバーを解除に引き戻す

②カセットガスボンベを外す

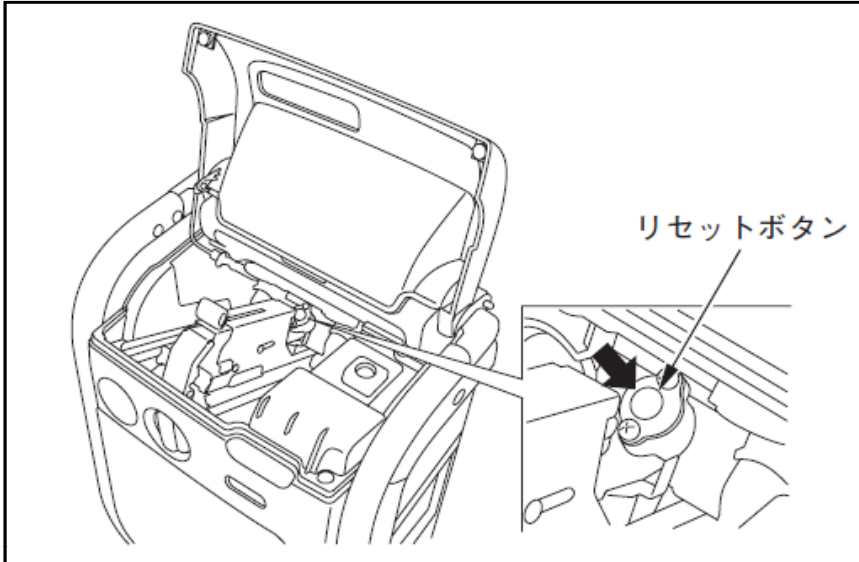
手順4 カセットガスを入れない状態でエンジンが止まるまで空運転する

※空運転方法は発電機の駆動方法の手順2, 手順3を参照ください。空運転停止後, エンジンスイッチを「停止」にあわせてください。

トラブルシューティング

Q1 エンジンが急に停止し再始動できません。

A1 圧力検知弁が作動している可能性があります。ボンベカバー内のリセットボタンを押下してください。

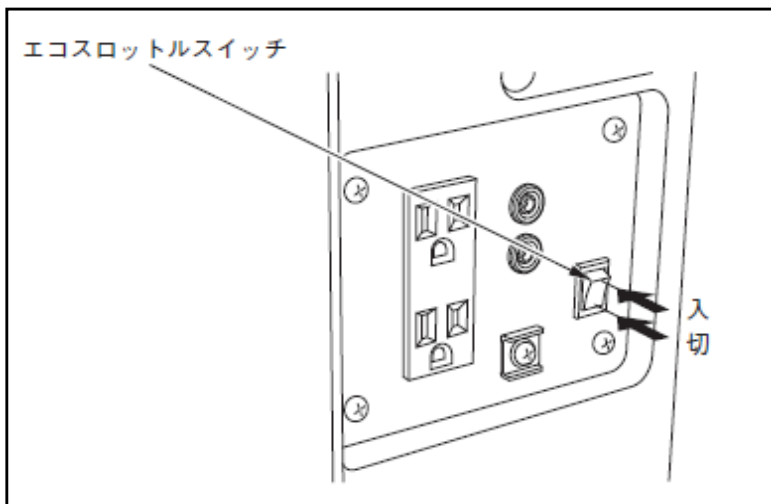


Q2 電化製品をつなぐとエンジンが急停止してしまいます。

A2 電化製品の負荷が発電機の発電能力を超えている可能性があります。発電機の発電能力は900Wです。総ワット数を900W未満にしてください。

Q3 電化製品の負荷に比べてエンジン音が大きい。

A3 エコスロットルモードがOFFになっている場合があります。エコスロットルモードをONにしてください。



エコスロットルモードをONにすると電化製品の負荷に応じエンジン回転を変化させることができます。

※ 高出力の電化製品をつなぐときはエコスロットルモードをOFFにしてください。