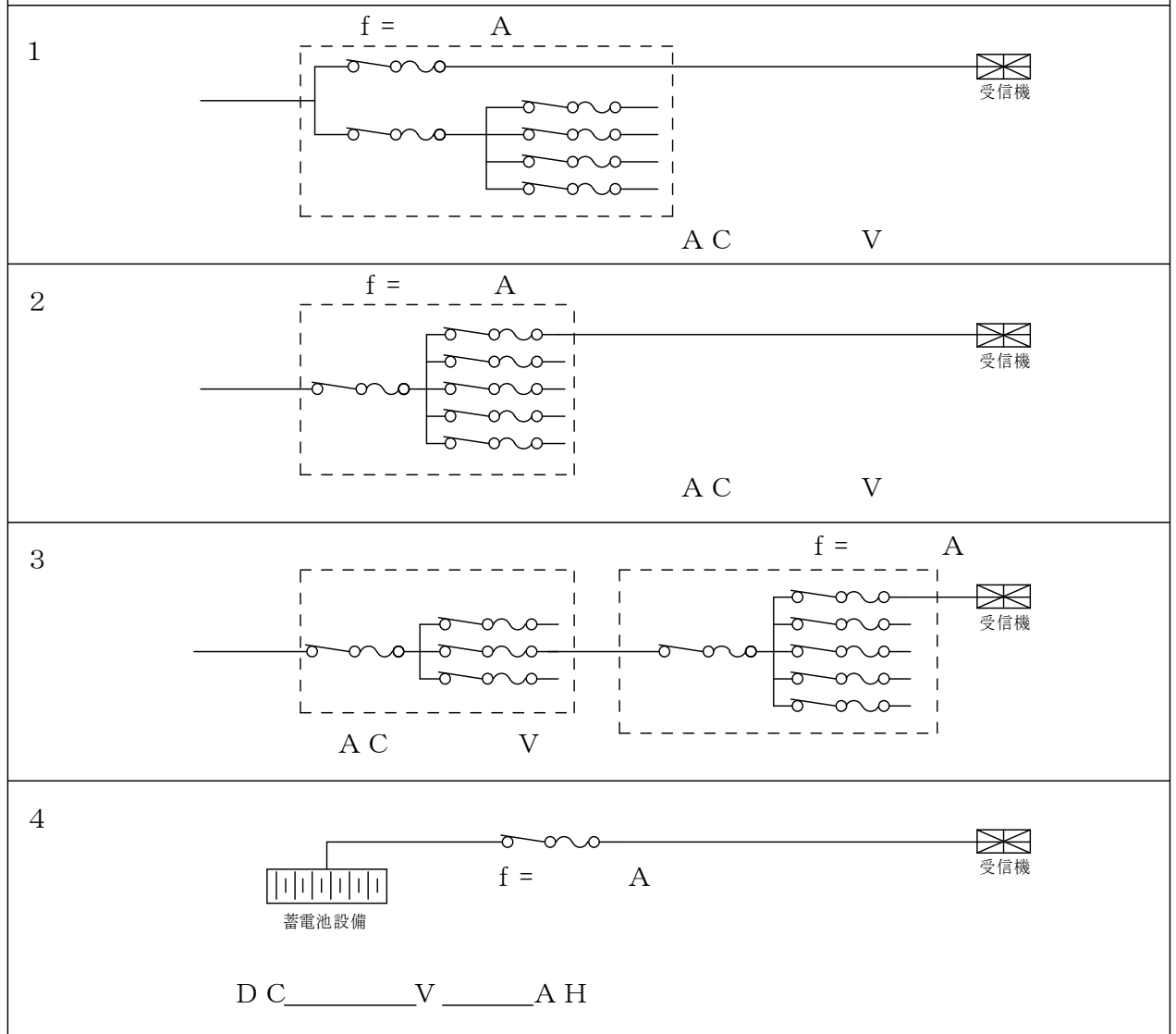


電源系統標準図



上記以外の場合

(注) 現場と一致する図記号を○でかこみ該当事項を記入すること。