

# 新潟市消防局 火薬類取締法

事務処理の手引き  
(煙火編)



令和6年3月

規制指導課

- この手引きは、火薬類取締法上の煙火消費に係る事務を円滑に進めることを目的として新潟県を基に作成し、新潟市における煙火消費に係る運用基準として位置付けるものとする。
- 使用上の注意
  - 1 法令等の解釈、運用については☆印を付した。
  - 2 法令等の規程に直接基づくものではないが、過去の事故事例等から得た知見による当市の指導事項については★印を付した。
  - 3 ◇の後に改訂、追加又は削除等の年月日を記した。

～消防局規制指導課保安係～

- この手引きにおいて使用する法令等の略称は、次に掲げるものとする。

|              |  |
|--------------|--|
| 法            | … 火薬類取締法（昭和25年法律第149号）                             |
| 政令           | … 火薬類取締法施行令（昭和25年政令第323号）                          |
| 省令           | … 火薬類取締法施行規則（昭和25年通商産業省令第88号）                      |
| 細則           | … 新潟市火薬類取締法施行細則（平成22年新潟市規則第27号）                    |
| 事務処理規程       | … 新潟市火薬取締法の施行に関する事務処理規程（平成23年消防局訓令第9号）             |
| 手引き          | … 新潟市消防局火薬類取締法事務処理の手引き（煙火編）                        |
| 火災予防条例       | … 新潟市火災予防条例（昭和37年新潟市条例第12号）                        |
| 火災予防条例施行規則   | … 新潟市火災予防条例施行規則（昭和37年新潟市規則第25号）                    |
| 火災予防条例事務取扱規程 | … 新潟市火災予防条例の規定に基づく届出等の事務取扱いに関する規定（昭和37年消防本部訓令第10号） |
| 県            | … 新潟県防災局消防課  |
| 日本煙火協会       | … 公益社団法人日本煙火協会                                     |
| 全国火薬類保安協会    | … 社団法人全国火薬類保安協会                                    |

# 目 次

|                             |            |
|-----------------------------|------------|
| <b>1 法上の煙火</b>              |            |
| (1) 概説                      | ・・・ 1－ 1   |
| (2) 分類                      | ・・・ 1－ 1   |
| (3) 種類                      | ・・・ 1－ 2   |
| (4) 煙火玉の打揚方法                | ・・・ 1－ 7   |
| (5) 適用除外の煙火                 | ・・・ 1－ 8   |
| <b>2 煙火消費に必要な手続き</b>        |            |
| (1) 許可の申請                   | ・・・ 2－ 1   |
| (2) 消費許可申請の際の留意事項           | ・・・ 2－ 7   |
| (3) 許可内容の変更                 | ・・・ 2－ 7   |
| (4) 許可の取下げ                  | ・・・ 2－ 8   |
| <b>3 煙火消費の保安基準</b>          |            |
| (1) 危険区域（立入禁止区域）の設定について     | ・・・ 3－ 1   |
| (2) 保安管理体制の整備について           | ・・・ 3－ 1   |
| (3) チェックリストによる点検について        | ・・・ 3－ 1   |
| (4) 不発煙火の回収について             | ・・・ 3－ 1   |
| (5) 保安距離について                | ・・・ 3－ 1   |
| (6) 打揚筒からの離隔距離について          | ・・・ 3－ 2   |
| (7) 取扱いに関する技術基準について         | ・・・ 3－ 2   |
| (8) 煙火置場の基準について             | ・・・ 3－ 4   |
| (9) 消費に関する技術基準について          | ・・・ 3－ 5   |
| (10) 電気点火について               | ・・・ 3－ 1 2 |
| (11) 無線点火について               | ・・・ 3－ 1 4 |
| (12) 別図1 打出仕掛煙火の保安距離        | ・・・ 3－ 1 6 |
| (13) 別図2 打出仕掛煙火の飛散防止措置      | ・・・ 3－ 1 7 |
| <b>4 煙火消費の立入検査</b>          |            |
| (1) 対象                      | ・・・ 4－ 1   |
| (2) 立入検査の方法                 | ・・・ 4－ 1   |
| (3) 立入検査の準備                 | ・・・ 4－ 2   |
| <b>5 事故対応</b>               |            |
| (1) 119通報                   | ・・・ 5－ 1   |
| (2) 法による通報・届出               | ・・・ 5－ 1   |
| (3) 対象事故等                   | ・・・ 5－ 2   |
| (4) 報告内容                    | ・・・ 5－ 3   |
| <b>6 手引き様式</b>              |            |
| 手引き様式1 火薬類消費保安管理組織図         | ・・・ 6－ 1   |
| 手引き様式2 緊急連絡系統図              | ・・・ 6－ 2   |
| 手引き様式3 火薬類消費許可審査表           | ・・・ 6－ 3   |
| 手引き様式4 火薬類消費許可について（許可のお知らせ） | ・・・ 6－ 8   |
| 手引き様式5 火薬類消費場所状況チェックリスト     | ・・・ 6－ 9   |
| 手引き様式6 火薬類立入検査報告書           | ・・・ 6－ 1 1 |

## 7 関係書類の記載要領

|                                   |     |      |
|-----------------------------------|-----|------|
| 省令 様式第29「火薬類消費許可申請書」              | ・・・ | 7-1  |
| 事務処理規程 別記様式第7号「火薬類（煙火）消費計画書」      | ・・・ | 7-3  |
| 事務処理規程 別紙「火薬類消費作業従事者名簿（煙火）」       | ・・・ | 7-8  |
| 手引き様式1「火薬類消費保安管理組織図」              | ・・・ | 7-11 |
| 手引き様式2「緊急連絡系統図」                   | ・・・ | 7-13 |
| 細則 別記様式第26号「記載事項等変更届」             | ・・・ | 7-15 |
| 細則 別記様式第39号「許可申請等取下届」             | ・・・ | 7-17 |
| 火災予防条例施行規則 別記様式第7号「煙火打上げ（仕掛け）届出書」 | ・・・ | 7-19 |
| 手引き様式4「お知らせ文」                     | ・・・ | 7-21 |
| 事故報告（速報）                          | ・・・ | 7-23 |

## 8 資料

|                                      |     |      |
|--------------------------------------|-----|------|
| 「煙火編」用語集                             | ・・・ | 8-1  |
| 火薬類取締法（抄）                            | ・・・ | 8-4  |
| 火薬類取締法施行令（抄）                         | ・・・ | 8-5  |
| 火薬類取締法施行規則（抄）                        | ・・・ | 8-5  |
| 新潟市火薬類取締法の施行に関する事務処理規程（抄）            | ・・・ | 8-9  |
| 事務処理規程 別表第1「意見聴取の基準」                 | ・・・ | 8-11 |
| 事務処理規程 別表第2「打揚煙火の保安距離」               | ・・・ | 8-12 |
| 事務処理規程 別表第3「仕掛煙火の保安距離」               | ・・・ | 8-14 |
| 事務処理規程 別表第4「標準処理期間」                  | ・・・ | 8-16 |
| 事務処理規程 別記様式第6号「意見聴取」                 | ・・・ | 8-17 |
| 事務処理規程 別記様式第11号「通報」                  | ・・・ | 8-18 |
| 煙火消費保安手帳に関する規程【日本煙火協会】               | ・・・ | 8-19 |
| 煙火消費保安手帳に関する規程実施細則【日本煙火協会】           | ・・・ | 8-21 |
| がん具煙火の安全基準及び検査等に関する規程（抄）<br>【日本煙火協会】 | ・・・ | 8-22 |
| 火薬類に係る事故発生時の対応について【県通知】              | ・・・ | 8-33 |
| 火薬類取締法の適用を受ける火薬類に係る事故等の定義について        | ・・・ | 8-40 |
| 火薬類取締法の適用を受ける火薬類に係る事故等の報告様式について      | ・・・ | 8-43 |
| 煙火消費における保安物件に係る調査のとりまとめ結果について        | ・・・ | 8-44 |
| 煙火Q&A                                | ・・・ | 8-45 |
| 連絡先一覧                                | ・・・ | 8-47 |

|    |     |     |
|----|-----|-----|
| 索引 | ・・・ | 9-1 |
|----|-----|-----|

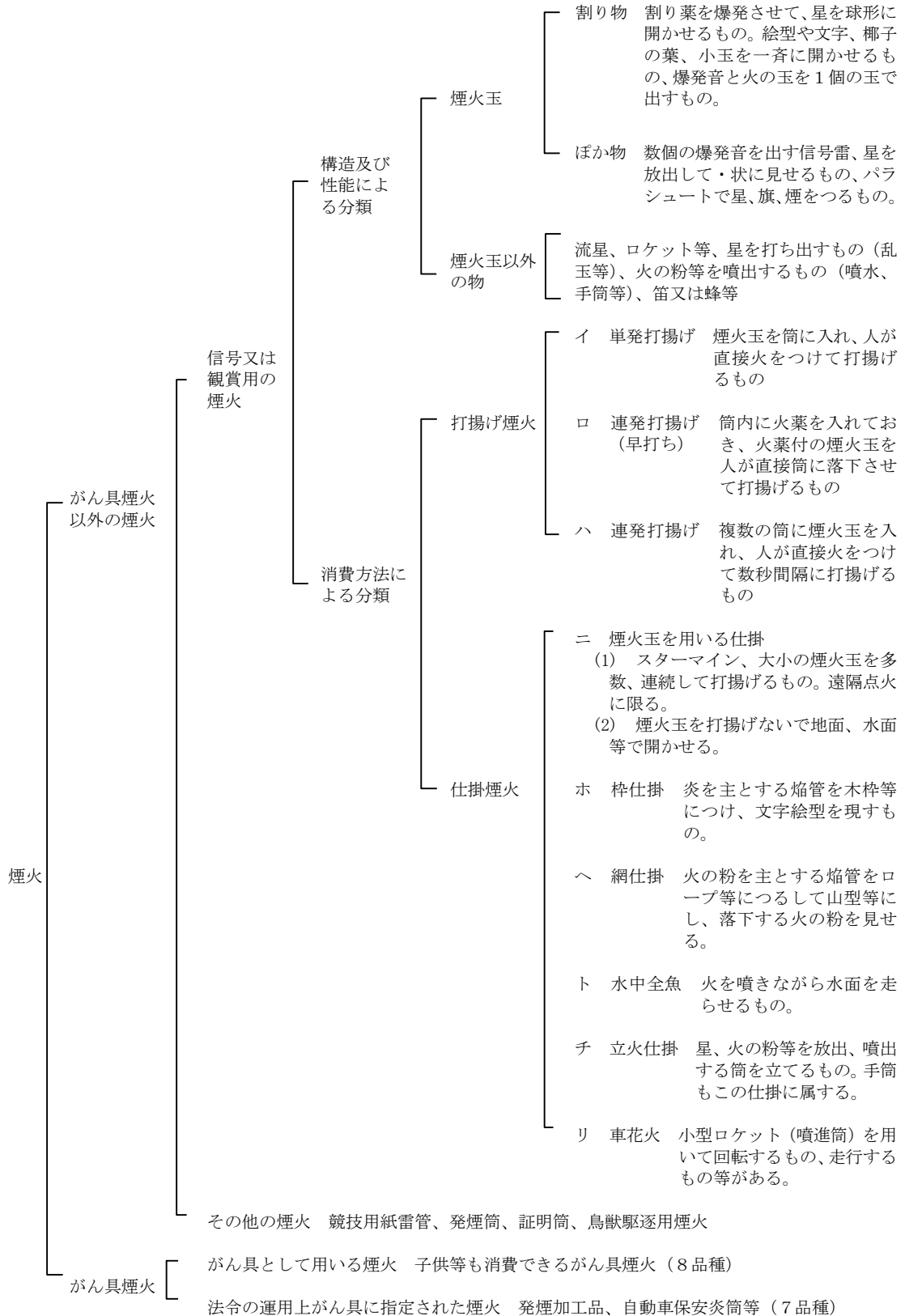
1 法上の煙火

(1) 概説

煙火とは主として混合火薬類を使用して製造された火工品であつて、鑑賞、信号、救難、がん具等に用いられるものである。

煙火はいわゆる花火を以て代表されるが、その他発煙筒や各種の競技会等に用いられる紙雷管等も含まれる。

(2) 分類



(3) 種類

信号用又は観賞用の煙火の種類は、1-1ページの煙火の分類のとおり、構造及び性能による分類並びに消費方法による分類に区分され、その概要は次のとおりである。

ア 構造及び性能による分類

煙火は、本体内にある割火薬で星（炎や火の粉を出す成型火薬）等を燃焼・飛散させる打揚煙火（以下「煙火玉」という。）とその他（煙火玉以外）の煙火に大別される。これをまとめると次表のとおりである。

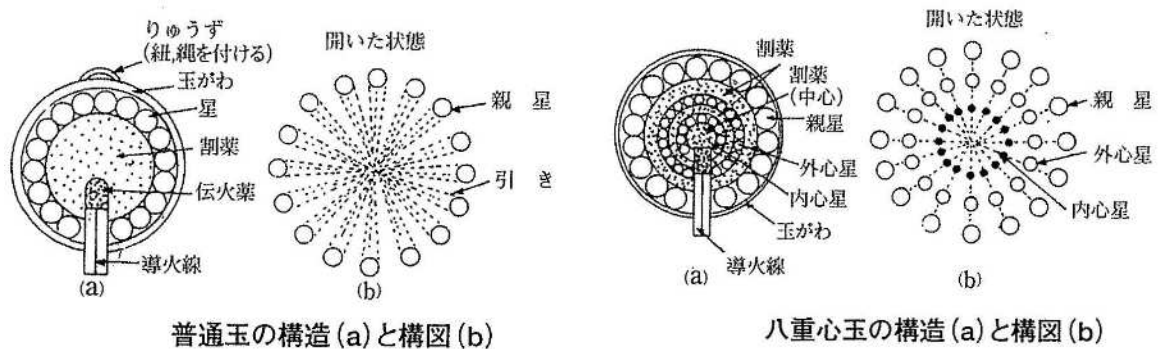
煙火の構造及び性能による分類

〔日本煙火協会 煙火の消費保安基準（平成20年11月版）抜粋〕

| 名称       | 形状等 | 番号 | 構造及び現象等の概略   |
|----------|-----|----|--|
| 煙火玉      | 球状  | 1  | 割り物<br>打ち揚げて星を球形に開かせる菊や牡丹を主とし、星の花弁が長く垂れ下がる冠菊、椰子の葉、絵柄や文字を現す型物等がある。                              |
|          |     | 2  | ぼか物<br>打ち揚げて爆発音を出す信号雷、小さい発炎筒、照明筒等をパラシュートで吊るもの、星を不規則に放出して段々咲きにしたり、直線状に走らせる分砲等がある。               |
|          | 円筒状 | 3  | 打ち揚げて、星を不規則に放出するものが多い。現在では一般に使用されることは少ない。  |
| 煙火玉以外の煙火 |     | 4  | 乱玉<br>紙製のパイプ（内径1～2cm前後及び5cm前後の大型のものがある。）に星を詰め、通常、連発式に打ち出すもの。<br>（仕掛用の小型煙火（通称）の主たる材料になる。）       |
|          |     | 5  | 噴出煙火<br>火薬に圧力をかけて筒にてん薬し、噴出口から炎、火の粉を噴出するもの。   |
|          |     | 6  | 車花火<br>車輪に火薬筒を取り付け、火薬の噴射によって、色火星を付けた車輪を回転させ、花車をみせるもの。  |
|          |     | 7  | 枠仕掛け（焰管）<br>枠仕掛けは、文字、絵型等を木又は竹等で組んだ枠に焰管（ランスと呼ばれる火薬を詰めた紙製の筒）を一定間隔に取り付け、速火線で一斉に燃焼させて、文字や絵型を見せるもの。 |
|          |     | 8  | 流星（竜勢）<br>青竹等に手製のロケットを取り付けてロケットの推進力で上昇させ、上空で小花や煙を出す。一部の地方に伝統芸能として存在する。                         |

・割り物

煙火玉を代表するものは割り物である。割り物は日本花火の独壇場であって、光彩を放って丸く中天に火の花を描く菊型花火は、数十年の歳月を費やして完成した火薬の芸術品と言える。その構造を示すと下図のようになる。



普通玉の構造 (a) と構図 (b)

八重心玉の構造 (a) と構図 (b)

・ぼか物

ぼか物は非円形の構図を作る。夜用には吊星、連星、光月（照明）、分砲、段咲き、柳等がある。段咲きは星を八方に放出したり、星を落下させて見せるものである。また、信号用の数個の爆発音を出すものを信号雷といい、ぼか物に属する。大きな爆発音を1個だけ出す号砲や爆発音と共に火の粉を出す花雷は割り物に属する。

ぼか物は一般に玉の重量は軽く、煙火玉に関する6ページの各種諸元は全て最小の数値を以て示される。

イ 消費方法による分類

煙火玉を打ち揚げて星を菊花型に開かせたり、内蔵した信号雷等を空中に放出して爆音を発するもの等、打揚筒（鉄製又は紙製等）を用いて煙火玉を打ち揚げて消費する煙火を「打揚煙火」といい、その他の消費方法で鑑賞する煙火をおおむね「仕掛煙火」という。これをまとめると、次表のとおりである。

煙火の消費方法による分類

〔日本煙火協会 煙火の消費保安基準（平成20年11月版）抜粋〕

| 名称    | 性能                        | 番号 | 消費方法による分類   |
|-------|---------------------------|----|---|
| 打揚煙火  | 打揚火薬を使用して打ち揚げ、二次点火するもの。   | 1  | 単発打ち揚げ<br>打揚火薬と煙火玉を打揚筒に入れ、1個ずつ打ち揚げる。点火は、速火線、電気によるほか、その他の火種（落し火）を人が直接打揚筒内に落として行う。  |
|       |                           | 2  | 連続打ち揚げ（振り込み式等）<br>複数の打揚筒に打揚火薬と煙火玉を入れておき、点火は速火線、導火線、電気によるほか、その他の火種を人が直接打揚筒内に落として点火して、連続して打ち揚げる。  |
|       |                           | 3  | 連発打ち揚げ（焼金式早打ち）<br>打揚筒に火種（鉄製の焼金を灼熱状態に加熱したもの）を入れておき、あらかじめ打揚火薬を取り付けた煙火玉を人が直接手に持って打揚筒内に落下させ、連続して打ち揚げる。（打揚筒は鉄製に限る）   |
| 仕掛煙火等 | 打揚火薬を使用して打ち揚げ、二次点火するもの。   | 1  | スターマイン（煙火玉を使用する仕掛煙火）<br>大小多数の煙火玉を連続して打ち揚げ、まとまった効果を現すものであり、煙火玉以外の煙火と組み合わせる場合もある。導火線又は電気により遠隔操作で点火する場合が多い。  |
|       |                           | 2  | 水中仕掛け（煙火玉を使用する仕掛煙火）<br>煙火玉を水上（水面）に発射し開かせ、星を扇状に開かせるもの。   |
|       |                           | 3  | 内筒打ち出し等<br>紙製のパイプに煙火部品（小割、笛、音等）を詰め、通常、連発式に打ち出すもの。（小型煙火（通称）の主たる材料になる。）   |
|       | 打揚火薬を使用して打ち揚げ、二次点火しないもの。  | 4  | 乱玉、トラ、花束等<br>紙製のパイプに星を詰め、通常、連発式に打ち出すもの。<br>（小型煙火（通称）の主たる材料になる。）   |
|       | 打揚火薬を使用して限定された範囲で効果を表すもの。 | 5  | 水中金魚等<br>十数本の筒（直径2.5cm、長さ20cm程度の筒に火薬を詰めたもので、一端から点火して色火や火の粉を吹き出すもの。）を内蔵した筒を発射筒から打ち出すと、発射薬によって各筒に点火して水面に放出される。水面に放出された筒は、火を噴きながら噴出ガスで推進する。魚が群れをなして遊泳するように見える仕掛烟花。 |



| 名称    | 性能                         | 番号 | 消費方法による分類  |
|-------|----------------------------|----|--|
| 仕掛煙火等 | 打揚火薬を使用せずに限定された範囲で効果を表すもの。 | 6  | <p>車花火</p> <p>中心部を固定した車輪状又は十字棒の外周に、火薬を充填した筒（火薬の燃焼ガスにより筒本体が推進器となる。）を取り付けて動力として回転し、噴出する火の粉や色火を見せるもの。</p>   |
|       |                            | 7  | <p>噴出煙火</p> <p>(1) 手筒煙火</p> <p>伝統の行事又は神社仏閣等の祭事等で、噴出薬を詰めた筒をわきに挟みかつ腕に抱え、又は手でつかむことにより保持しながら、筒に設けた噴出口から空中に火の粉を噴き出させることにより消費する煙火。（手筒煙火は地域により、手筒、羊かん棒又は花ひん等の名称がある。）</p> <p>(2) 噴水花火</p> <p>噴出薬を詰めた筒を杭等に取り付けるか、台等に固定して消費するもの。（噴水花火は地域により大筒、大のし、噴水、吹き筒、立ち火、三国等の名称がある。）</p> |
|       |                            | 8  | <p>棒仕掛、網仕掛（最も古典的な仕掛花火）</p> <p>(1) 棒仕掛</p> <p>絵や文字を型どった木棒等に焰管を取り付け、速火線で一斉に点火して絵や文字を現すもの。</p> <p>(2) 網仕掛棒</p> <p>仕掛けに用いる焰管よりも大きな焰管をロープ等に間隔をおいて吊し、ロープを水平に延長したもの・山型にロープを張ったものを滝・ナイアガラ等という。焰管には、アルミニウム粉と酸化剤を主成分とする煙火組成物を充填してある。点火するとアルミニウムの白い火の粉が連続して落下し、滝のように見える。</p>  |
| その他   | 飛翔するもの等                    | 9  | 流星（竜勢）、ロケット等   |

煙火玉の諸元

球状の打ち揚げ煙火に関する諸元等

| 玉と筒の大きさ |                 |               | 総重量   |      | 含有火薬量      |      | 開かせる高さ<br>約(m) | 玉が開いた直径<br>約(m) | 打揚<br>火薬量<br>約(g) |
|---------|-----------------|---------------|-------|------|------------|------|----------------|-----------------|-------------------|
| 号数      | 打揚筒の内径<br>約(cm) | 玉の外径<br>約(cm) | 約(g)  |      | 約(g)       |      |                |                 |                   |
|         |                 |               | 割り物   | ぼか物  | 割り物        | ぼか物  |                |                 |                   |
| 2.5号玉   | 7.6             | 6.9           | 120   | 80   | 40         | 25   | 80             | 50              | 20                |
| 3号玉     | 9.1             | 8.6           | 230   | 150  | 120        | 70   | 120            | 100             | 25                |
| 4号玉     | 12.1            | 11.5          | 550   | 260  | 350        | 130  | 150            | 120             | 50                |
| 5号玉     | 15.2            | 14.4          | 1100  | 500  | 630        | 240  | 200            | 150             | 85                |
| 6号玉     | 18.2            | 17.3          | 1800  | 900  | 1100       | 450  | 220            | 180             | 120               |
| 7号玉     | 21.2            | 20.0          | 2700  | 1500 | 1500       | 750  | 250            | 200             | 180               |
| 8号玉     | 24.2            | 23.0          | 4000  | 2400 | 2600       | 1200 | 280            | 250             | 230               |
| 10号玉    | 30.3            | 28.5          | 8000  |      | 4400       |      | 300            | 280             | 500               |
| 20号玉    | 60.6            | 58.0          | 60kg  |      | 35kg       |      | 450            | 450             | 4kg               |
| 30号玉    | 90.9            | 86.0          | 220kg |      | 80kg<br>以下 |      | 600            | 600             | 15kg              |
| 40号玉    | 121.0           | 114.0         | 420kg |      | 80kg<br>以下 |      | 750            | 750             | 30kg              |

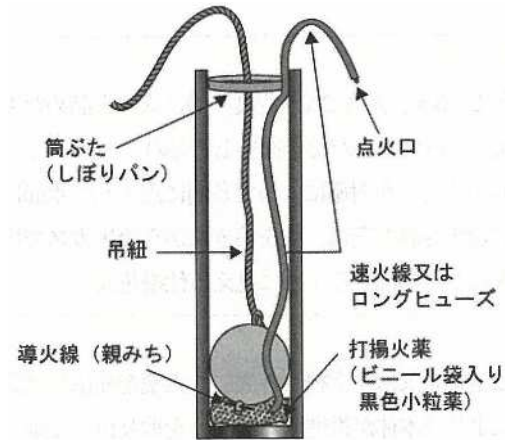
注1 表の数値は平均的なものであり、実際には総重量・含有火薬量・開かせる高さ・玉が開く径、玉の重量、玉の種類、打揚筒の長さ等によって変わる。

2 煙火の消費保安基準（平成20年11月日本煙火協会）より引用

(4) 煙火玉の打揚方法

煙火玉の打揚方法は、単発打揚げ、連発打揚げ（早打ち）、及び多数の煙火を連続して打ち揚げるスターマイン等がある。その打揚げ方法の概要を次の図に示す。

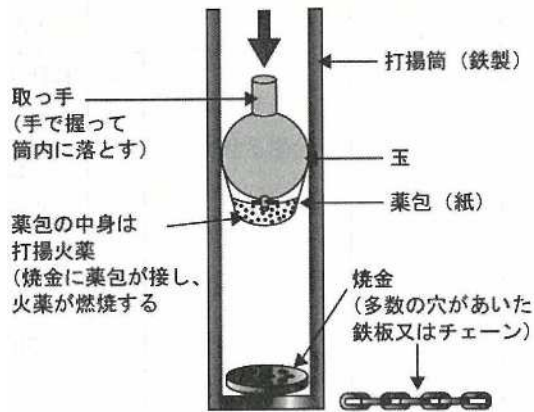
ア 単発打揚げ（煙火玉を1個ずつ打ち揚げるもの）



単発打揚げの要領図

イ 連発打揚げ（早打ち）

(ア) 1本の筒に焼金を入れ、人が煙火玉を手にとって打揚筒内に落として打ち揚げる方法



連発打揚げ（早打ち）方法略図

(イ) 複数の筒に煙火を装てんし、導火線または電気点火で早打ちの時間間隔で打揚げる方法



連発打揚げ（複数筒式）

ウ スターマイン

大小の煙火玉を多数組み合わせ連続して打ち揚げ、ある時間中、空に火の花を咲かせる仕掛煙火である。各打揚筒に点火する方法は、電気点火又は導火線点火で行われる。



スターマイン

(5) 適用除外の煙火

煙火の中には、一定の条件のもと、法の適用を受けないものがある。

先に示したがん具煙火がそれに該当する。

がん具煙火は大別して「がん具煙火」と「おもちゃ花火」に分類できる。一般的に「がん具煙火」とは省令第1条の5第3号から第9号までに規定するもの、「おもちゃ花火」とは同条第1号に規定するもので、おもちゃ屋、スーパー等で売られているものである。おもちゃ花火については、後載の資料のように規格マークの貼付されているものは、同条第1号の規格にあうものとして保護を受ける。

一般煙火と比較して、法令上の主な相違点は次のとおり

\*販売営業、消費の許可を要しない

\*販売の方法（行商、屋外販売等を含む）に規制がない

このようながん具煙火は、一般煙火とは異なり、販売、消費に法規制がかからない。ただし、おもちゃ花火であっても、導火線を結び一つの煙火のようにしたり、花火を解体することは製造に該当し、法の規制の対象となる。

※ がん具煙火の安全基準及び検査等に関する規程については8-22ページを参照

2 煙火消費に必要な手続き

(1) 許可の申請

花火の打揚げなど煙火の消費をしようとするときには、法第25条第1項に基づく許可が必要である。

ただし、省令第49条（無許可消費数量）に定める数量以下の煙火消費については、無許可で消費することができる。この場合は、火災予防条例第50条の規定により、消防長に届出が必要である。（7-19ページの煙火打上げ（仕掛け）届出書の説明を参照）

○ 消費（法第25条第1項・第57条の4抜粋）

第25条 火薬類を爆発させ、又は燃焼させようとする者（火薬類を廃棄するため爆発させ、又は燃焼させようとする者を除く。以下「消費者」という。）は、都道府県知事（指定都市の長）の許可を受けなければならない。

○ 無許可で消費できる数量（省令第49条第4号抜粋）

全ての上限を満たすことが必要

|  |         |       |
|--|---------|-------|
| 直径6cm以下の球状の煙火（2号玉以下）                       |         | 75個以下 |
| 直径6cmを越え10cm以下の球状の煙火（2.5～3号玉）              |         |       |
| 直径10cmを越え14cm以下の球状の煙火（4号玉）                 | 10個以下   | 25個以下 |
| 仕掛煙火に使用する炎管の数（滝仕掛、粹仕掛等が該当。打出仕掛煙火は該当しない。）   | 200個以下  |       |
| 特定の規格に適合するファイヤークラッカー及び爆竹（一定規格で一連30本以下に限る。） | 各300個以下 |       |
| その他  |         |       |

※ 上記品目のうち、1品目でも規定数量を超える場合は、他の品目の数量が規定内にあっても、消費しようとする全品目の消費許可が必要である。

○ 火災とまぎらわしい煙等を発するおそれのある行為等の届出（火災予防条例第50条抜粋）

第50条 次に掲げる行為をしようとする者は、あらかじめ、その旨を消防長に届け出なければならない。

- (1) 火災とまぎらわしい煙又は火災を発するおそれがある行為
- (2) 煙火（がん具用煙火を除く。以下次号において同じ。）の打上げ又は仕掛け
- (3) 煙火観覧のためのさ敷その他の工作物を設けようとする行為
- (4) 劇場等以外の建築物その他の工作物における演劇、映画その他の催物の開催
- (5) 水道の断水又は減水
- (6) 消防隊の通行その他消防活動に支障を及ぼすおそれのある道路工事又は道路に露店その他これらに類する店を出そうとする行為

（火災予防条例の規定に基づく届出等の事務取扱いに関する規程第4条抜粋）

第4条 条例第50条の規定による火災とまぎらわしい煙又は火災を発するおそれのある行為等の届出書（同条第1号、第5号及び第6号の行為で軽易のものは口頭届け出を認める。）は2部届出るものとして署長において受理することができる。ただし、火薬類取締法（昭和25年法律第149号）第25条第1項による許可（煙火の消費に限る。）を受けた者は届け出たとみなす。

|  |   |  |
|--|---|--|
|  | 消費  |  |
| 内容   | 煙火消費の許可（意見聴取必要）                           |  |
| 根拠法令   | 法第25条第1項                                  |  |
| 適用   | 法第25条第1項の消費の許可を受ける必要があり、政令第13条の意見聴取が必要な場合 |  |
| <p><b>手順</b></p> <p>&lt;受付&gt;<br/>                 申請 ⇒ 受付・手数料徴収 ⇒ 意見聴取 ⇒ 審査 ⇒ 起案決裁 ⇒ 許可証交付 ⇒ 通報</p>  |   |  |
| <b>書類提出部数</b>  |   | <b>決裁区分</b>  |
| 3部（1部申請者、1部管轄する警察へ）  |   | 消防署長   |
| <p><b>○説明</b></p> <p>申請<br/>                 必要書類</p> <p>下記の書類をそれぞれ3部提出してもらおう。</p> <ul style="list-style-type: none"> <li>・火薬類消費許可申請書<br/>                     （省令様式第29（第48条関係））</li> <li>・火薬類（煙火）消費計画書<br/>                     （事務処理規程別記様式第7号（第65条関係））</li> <li>・火薬類消費保安管理組織図★<br/>                     （手引き様式1、6-1ページ参照）</li> <li>・緊急連絡系統図★<br/>                     （手引き様式2、6-2ページ参照）</li> <li>・消費場所の付近の見取図★</li> <li>・打揚場所の配置図★</li> <li>・防護措置等の仕様及び構造図★</li> <li>・煙火置場の見取図及び構造図★</li> <li>・筒の固定方法図★</li> <li>・仕掛煙火の仕様書等の写し★<br/>                     （打出仕掛煙火で同一の場所に設置するものについては、そのうち保安距離に影響しうる規模のもの）</li> <li>・打出仕掛煙火の飛散防止措置の仕様及び構造図★</li> <li>・花火大会実施計画書及び花火大会プログラム★</li> <li>・保安距離内にある建物等の所有者の占有者からの承諾書の写し（3級措置を講ずる場合）★</li> <li>・その他（打ち揚げ周知の方法等）★</li> </ul> |   | <p><b>○留意事項</b></p> <p>申請<br/>                 留意事項</p> <ul style="list-style-type: none"> <li>・主催者は、煙火消費の依頼をする際には、煙火業者と打合せを行う。</li> <li>・申請者は行事の最高責任者（煙火業者同行可）</li> <li>・主催者は、申請にあたって関係機関（警察、消防等）との事前協議を行い、その結果を考慮し申請書等を作成する。また、河川敷、港湾区域、高圧電線付近、自然公園内等での打揚の場合、各々の管理者に対して協議・土地利用許可申請が必要となる場合があるので注意すること。</li> <li>・標準処理期間により、申請は21日前（土、日、祝日を含まない。）までに行う。</li> <li>・火薬類消費許可申請書は省令様式第29（7-1ページ参照）による。</li> <li>・火薬類（煙火）消費計画書は事務処理規程様式第7号（7-3ページ参照）による。</li> <li>・「保安距離に影響しうる規模のもの」とは、飛散距離が最大のもの等をいう。</li> <li>・打出仕掛煙火の飛散防止措置には、措置の方法、材質、寸法等を記載する。</li> <li>・その他書類は当該煙火消費に関する住民へのお知らせ文書等</li> </ul> |

|  |  |
|--|--|
| <p><u>受付</u></p> <p>(1) 受付し、申請書の全てに收受印を押印する。</p> <p>(2) 申請者から許可申請の手数料を徴収する。</p> <p>(3) 消防用の申請書に納付済印を押印する。</p> <p>(4) 調停簿に記載する。</p> <p><u>意見聴取</u></p> <p>(1) 法第52条第1項の規定により、意見聴取をするときは、事務処理規程別記様式第6号の火薬類煙火消費許可に関する意見聴取について必要事項を記載し案を作成する。</p> <p>(2) (1)の書面に消防用の申請書を添付して決裁する。</p> <p>(3) 決裁終了後、意見聴取書に日付、番号を記載し公印と契印を押印する。</p> <p>(4) 警察用の申請書に副印を押印する。</p> <p>(5) (3)の書面に(5)の申請書を添付し、消費地を管轄する警察署に意見聴取を行う。</p> <p>(6) 警察と打揚場所の現地調査を行う。(消防側から日程調整を行なう。)安全を確認後警察から火薬類の消費に関する意見についての書面が送付される。</p> <p><u>審査</u></p> <p>(1) 手引き様式3★の火薬類消費許可審査表(6-3ページ参照)により書類審査を行う。</p> <p>(2) 警察からの火薬類に関する意見についての書面を受付け、收受印を押印する。</p> <p>(3) 事務処理規程別記様式第11号の火薬類の煙火消費に関する通報についての案を作成する。</p> <p>(4) 細則別記様式第15号の許可証の案を作成する。</p> | <p><u>受付</u></p> <p>(1)</p> <ul style="list-style-type: none"> <li>・申請書3部をそれぞれ消防用、警察用、申請者用とする。</li> <li>・許可申請書を事前に受領し、事前審査し協議を行う。</li> </ul> <p>(2)</p> <ul style="list-style-type: none"> <li>・煙火消費の手数料は、新潟市消防関係手数料条例により一律7,900円である。</li> </ul> <p><u>意見聴取</u></p> <p>(1)</p> <ul style="list-style-type: none"> <li>・意見聴取の基準は政令第13条、事務処理規程別表第1による。</li> <li>・意見聴取書は事務処理規程別記様式第6号による。</li> <li>・意見聴取が不要な場合は2-5ページの煙火消費の許可(意見聴取不要)を参照</li> <li>・意見聴取用申請書に添付していない書類があれば、火薬類(煙火)消費計画書の添付書類の項目を取り消し線により削除する。</li> </ul> <p>(2) 新潟市消防局事務専決規程により意見聴取については課長決裁</p> <p>(7)</p> <ul style="list-style-type: none"> <li>・警察署の意見聴取は2週間程度かかるため、早めの申請が必要となる。</li> <li>・現地調査は警察、消防、煙火業者、申請者で行う。</li> </ul> <p><u>審査</u></p> <p>(2) 警察からの意見は、意見聴取の枝番で收受する(例:第〇〇号の2)。</p> <p>(3) 法第52条第2項の規定により火薬類を消費するときは都道府県公安委員会に通報しなければならない。</p> <p>(4) 許可証様式は「消防局 → 消防局帳票等書式集 → 規制指導課 → 保安係 → 煙火消費 → 火薬類消費許可証」を使用する。</p> |
|--|--|

|  |   |
|--|---|
| <p><u>起案決裁</u></p> <p>(1) 消防用の申請書に審査(2)、(3)の書面及び意見聴取(1)の火薬類消費許可審査表を添付し決裁する。</p> <p>(2) 決裁終了後、細則別記様式第15号の許可証に公印を押印し、(1)の申請書とで契印を押印する。</p> <p>(3) 許可証の写しを作成する。(2)の許可証をコピーし写印を押印する。</p> <p>(4) 審査(3)の書面に日付、番号を記載する。</p> <p>(5) 申請者用の申請書に許可済印を押印する。</p> <p>(6) お知らせ文(手引き様式4★、6-8ページ参照)を作成する。</p> <p>(7) 指令簿に記載する。</p> <p><u>許可証交付</u></p> <p>申請者に起案決裁(2)の許可証と(6)のお知らせ文を交付する。</p> <p><u>通報</u></p> <p>意見聴取を行なった警察署に起案決裁(4)の書面に、(3)の許可証の写しを送付する。</p> | <p><u>起案決裁</u></p> <p>(1) 新潟市消防局事務専決規程別表第3により、許可申請については署長決裁、通報については課長決裁である。</p> <p><u>許可証交付</u></p> <p>交付時に申請者から指令簿に署名をもらう。</p> <p><u>通報</u></p> <p>採番し、通報する。</p> |
|--|---|



|  |  |  |
|--|--|--|
|  | 消費   |  |
| 内容   | 煙火消費の許可（意見聴取不要）  |  |
| 根拠法令   | 法第25条第1項   |  |
| 適用   | 法第25条第1項の消費の許可を受ける必要があり、政令第13条の意見聴取が不要な場合  |  |
| <p><b>手順</b></p> <p>&lt;受付&gt;<br/>申請 ⇒ 受付・手数料徴収 ⇒ 審査 ⇒ 起案決裁 ⇒ 許可証交付 ⇒ 通報</p>  |  |  |
| <b>書類提出部数</b>  | <b>決裁区分</b>  |  |
| 2部（1部申請者）  | 消防署長   |  |
| <p><b>○説明</b></p> <p><b>申請</b></p> <p>必要書類</p> <p>下記の書類をそれぞれ2部提出してもらおう。</p> <ul style="list-style-type: none"> <li>・火薬類消費許可申請書（省令様式第29（第48条関係））</li> <li>・火薬類（煙火）消費計画書（事務処理規程別記様式第7号（第65条関係））</li> <li>・火薬類消費保安管理組織図（手引き様式1★、6-1ページ参照）</li> <li>・緊急連絡系統図（手引き様式2★、6-2ページ参照）</li> <li>・消費場所の付近の見取図★</li> <li>・打揚場所の配置図★</li> <li>・防護措置等の仕様及び構造図★</li> <li>・煙火置場の見取図及び構造図★</li> <li>・筒の固定方法図★</li> <li>・仕掛煙火の仕様書等の写し★<br/>（打出仕掛煙火で同一の場所に設置するものについては、そのうち保安距離に影響しうる規模のもの）</li> <li>・打出仕掛煙火の飛散防止措置の仕様及び構造図★</li> <li>・花火大会実施計画書及び花火大会プログラム★</li> <li>・保安距離内にある建物等の所有者の占有者からの承諾書の写し（3級措置を講ずる場合）★</li> <li>・その他（打ち揚げ周知の方法等）★</li> </ul> | <p><b>○留意事項</b></p> <p><b>申請</b></p> <ul style="list-style-type: none"> <li>・主催者は、煙火消費の依頼をする際には、煙火業者と打合せを行う。</li> <li>・申請者は行事の最高責任者（煙火業者同行可）</li> <li>・主催者は、申請にあたって関係機関（警察、消防等）との事前協議を行い、その結果を考慮し申請書等を作成する。また、河川敷、港湾区域、高圧電線付近、自然公園内等での打揚の場合、各々の管理者に対して協議・土地利用許可申請が必要となる場合があるので注意すること。</li> <li>・標準処理期間により、申請は21日前（土、日、祝日を含まない）までに行う。</li> <li>・火薬類消費許可申請書は省令様式第29（7-1ページ参照）による。</li> <li>・火薬類（煙火）消費計画書は事務処理規程様式第7号（7-3ページ参照）による。</li> <li>・「保安距離に影響しうる規模のもの」とは、飛散距離が最大のもの等をいう。</li> <li>・打出仕掛煙火の飛散防止措置には、措置の方法、材質、寸法等を記載する。</li> <li>・その他書類は当該煙火消費に関する住民へのお知らせ文書等</li> </ul> |  |

|  |  |
|--|--|
| <p><u>受付</u></p> <p>(1) 受付し、申請書の全てに收受印を押印する。</p> <p>(2) 申請者から許可申請の手数料を徴収する。</p> <p>(3) 申請者用の申請書に納付済印を押印する。</p> <p>(4) 調停簿に記載する。</p> <p><u>審査</u></p> <p>(1) 火薬類消費許可審査表（手引き様式3★、6-3ページ参照）にて書類審査を行う。</p> <p>(2) 事務処理規程別記様式第11号の火薬類の煙火消費に関する通報についての案を作成する。</p> <p>(3) 細則別記様式第15号の許可証の案を作成する。</p> <p><u>起案決裁</u></p> <p>(1) 消防用の申請書に審査(1)の火薬類消費許可審査表及び(3)の書面を添付し決裁する。</p> <p>(2) 決裁終了後、細則別記様式第15号の許可証に公印を押印し、(1)の申請書とで契印を押印する。</p> <p>(3) 許可証の写しを作成する。(2)の許可証をコピーし写印を押印する。)</p> <p>(4) 審査(2)の書面に日付、番号を記載し公印と契印を押印する。</p> <p>(5) 申請者用の申請書に許可済印を押印する。</p> <p>(6) お知らせ文（手引き様式4★、6-8ページ参照）を作成する。</p> <p>(7) 指令簿に記載する。</p> <p><u>許可証交付</u></p> <p>申請者に起案決裁(2)の許可証と(6)のお知らせ文を交付する。</p> <p><u>通報</u></p> <p>管轄警察署に起案決裁(4)の書面に(3)の許可証の写しを添付して送付する。</p> | <p><u>受付</u></p> <p>(1)</p> <ul style="list-style-type: none"> <li>・申請書2部をそれぞれ消防用、申請者用とする。</li> <li>・許可申請書を事前に受領し、事前審査し協議を行う。</li> </ul> <p>(2)</p> <ul style="list-style-type: none"> <li>・煙火消費の手数料は、新潟市消防関係手数料条例により一律7,900円である。</li> </ul> <p><u>審査</u></p> <p>(2) 法第52条第2項の規定により火薬類の消費をするときは都道府県公安委員会に通報しなければならない。</p> <p>(3) 許可証様式は「消防局 → 消防局帳票等書式集 → 規制指導課 → 保安係 → 煙火消費 → 火薬類消費許可証」を使用する。</p> <p><u>起案決裁</u></p> <p>(1) 新潟市消防局事務専決規程別表第3により、許可申請については署長決裁、通報については課長決裁である。</p> <p><u>許可証交付</u></p> <p>交付時に申請者から指令簿に署名をもらう。</p> |
|--|--|

(2) 消費許可申請の際の留意事項

主催者は、花火大会の総責任者であることを自覚し、以下の点を留意し大会の運営を行う。

ア 煙火消費の依頼について★

主催者は、煙火消費の依頼をする際には、次の点に留意して十分に煙火業者と打合せを行う。

- (ア) 法を十分に理解し、消費の安全に努める。
- (イ) 煙火消費の全体計画の調整及び把握を行う。
  - a 打揚規模（数量、種類等）に応じた無理のない所要時間の算定
  - b 打揚規模（数量、種類等）に応じた適正な保安距離を確保できる場所の選定
- (ウ) 原則として、煙火消費の打揚予定地の消費地を管轄する消防署、警察署及びその他関係者が立ち会い、現地調査を行い、現地に応じた消費規模の煙火消費計画を作成する。

イ 煙火消費の中断及び中止について

主催者は、花火大会の総責任者であり、公共の安全のため、以下の場合、煙火の消費を自ら中断しなければならない。中断後、一定の時間が経過しても事態が好転しない場合、煙火の消費を中止しなければならない。（3－6ページ参照）

- (ア) 許可内容が守られない場合
  - a 立入禁止区域に関係者以外の者が立ち入るとき。
  - b その他消費の基準（省令第56条の4）が守られないとき。
  - c その他
- (イ) 自然条件が悪化した場合
  - a 風速10メートル以上の強風が一定時間（概ね10分間）継続して吹くとき。
  - b 相当量の降雨、雷鳴又は落雷の恐れ等がある気象状況に至ったとき。
  - c 火災警報が発令されたとき。
  - d その他
- (ウ) 事故等の場合
 

事故等が発生し、公共の安全と災害の防止の確保ができなくなると判断されるとき。

(3) 許可内容の変更

火薬類の種類（大きさ及び球形か円筒形等）、数量（増える場合のみ）、目的、消費場所、日時（期間を経過したとき）又は危険予防の方法に変更があった場合、改めて消費許可を取り直さなければならない。

また、上記以外の場合は、細則別記様式第26号の記載事項等変更届（7－15ページ参照）を消費地を管轄する消防署（宛名は新潟市消防長）に提出する。

○ 記載事項等変更届（省令第81条の14の表第11項抜粋）  
 許可申請書の記載事項（火薬類の種類及び数量、目的、場所、日時並びに危険予防の方法を除く。）又は火薬類消費計画書の記載事項に変更があったときに届け出が必要となる。

(4) 許可の取下げ

煙火消費許可の申請者が許可を受ける前に申請を取り下げる場合は、細則第9条の規定による許可申請等取下届（別記様式第39号、7-17ページ参照）により行う。

|  |   |
|--|---|
|  | 消費  |
| 内容   | 煙火消費許可の取り下げ   |
| 根拠法令   | 細則第9条   |
| 適用   | 煙火消費の許可申請をした者が許可を受ける前に申請を取り下げる場合  |
| <p><u>手順</u></p> <p>&lt;受付&gt;<br/>                 取下届 ⇒ 受付 ⇒ 意見聴取をしている場合は当該警察署に連絡</p>  |   |
| <p><u>書類提出部数</u><br/>2部</p>  | <p><u>決裁区分</u><br/>消防署長</p>   |
| <p><u>○説明</u></p> <p><u>届出</u><br/>必要書類<br/>下記の書類を2部提出してもらう。<br/>                 ・許可申請等取下届（事務処理規程別記様式第39号（第9条関係）、7-17ページ参照）</p> <p><u>受付</u><br/>(1) 受付し、届2部に收受印を押印する。<br/>(2) 1部を申請者に返付する。</p> <p><u>連絡</u><br/>(1) 意見聴取をしている場合は、速やかに当該警察署に電話連絡して届の写しを送付後、次の供覧処理をする。<br/>(2) 意見聴取をしていない場合は、次の供覧処理をする。</p> <p><u>供覧処理</u><br/>(1) 火薬類消費許可申請書（7-1ページ参照）に取下・取消済印を押印し、年月日等を記載する。<br/>(2) 意見聴取をしている場合は届に「○○警察署連絡済」と添え書きをする。<br/>(3) 届に上記の火薬類消費許可申請書を添付して署長まで供覧する。</p> | <p><u>○留意事項</u></p> <p><u>届出</u><br/>・許可を受ける前に申請を取りやめる場合に必要（許可を受けたが、消費をしない場合は不要）</p> <p><u>受付</u><br/>(1)<br/>・届2部はそれぞれ消防用、申請者用とする。</p> |

### 3 煙火消費の保安基準

主催者及び打揚業者は、火薬類取締法、「煙火の安全な取扱い」（全国火薬類保安協会）及び「煙火の消費保安基準」（日本煙火協会）に定めるもののほか、次のことを遵守し煙火消費の安全を図る。

#### (1) 危険区域（立入禁止区域）の設定について★

ア 消費に際しては、保安距離を確保するため、関係者以外の立入を禁止する危険区域（保安距離を含む区域）を打揚場所の状況に応じて具体的に設定する。

イ 玉込め作業中においても、煙火が地上開発した場合の危険や関係者以外による不測の点火の危険等を防止するために必要な危険区域を設ける。

#### (2) 保安管理体制の整備について★

主催者及び煙火業者は、花火大会等の安全確保を図るため、次の保安管理体制を整える。

ア 主催者側の組織（役割）

- (ア) 煙火最高責任者の選任（安全確保の統括管理）
- (イ) 煙火責任者の選任（消費会場における主催者側の責任者）
- (ウ) 煙火連絡責任者（主催者側の保安担当者）

イ 煙火業者側の組織（役割）

- (ア) 煙火消費総括責任者の選任（煙火業者側の最高責任者で統括管理）
- (イ) 現場責任者の選任（消費場所における保安責任者）
- (ウ) 班業務責任者の選任（現場責任者の指示のもと従業者を指揮）

※ なお、主催者は次の点に特に留意する。

- ・本部と打揚現場及び行政機関との相互間の連絡体制を確保する。
- ・風向・風速、気象状況の把握について、十分注意を払う。（風向・風速計又は吹き流し等を打揚現場に設置することが好ましい。）

#### (3) チェックリストによる点検について★

ア 主催者と煙火消費総括責任者は、打揚煙火等の点検及び従事者の安全対策等の実施状況について、火薬類消費場所状況チェックリスト（手引き様式5、6-10ページ参照）により点検を行う。

イ 主催者と煙火消費総括責任者は、チェックリストによる点検結果に問題のある事項が認められたときは、消費開始前までに改善する。

#### (4) 不発煙火の回収について★

不発煙火（黒玉を含む。）の回収計画を作成し、その計画に従い確実に実施する。

ア 消費後直ちに打揚現場付近の安全を確認のうえ不発煙火の回収に努める。また、夜間であって不発煙火をその日のうちに回収することが困難な場合には、翌朝早く一般の人が来ないうちに回収作業を行う。

イ 不発煙火が発生した場合は、その処理状況について速やかに消防署等へ連絡する。

ウ 回収現場は、安全が確認されるまで関係者以外の立入りを禁止又は制限するなど、安全の確保に努めるとともに、状況に応じ広報等を行い住民等に対し注意喚起を実施する。不発煙火等による災害が発生した場合は、指示があるまで現場を保存する。

#### (5) 保安距離について

ア 煙火消費については、「打揚煙火の打揚筒及び仕掛煙火の設置場所は、消費する煙火の種類及び重量に応じて、通路、人の集合する場所、建物等に対し安全な距離をとること。」（省令第56条の4第4項第1号）と規定されており、消費場所の地形、付近の建物の構造等その他の状況により、事務処理規程のとおりとする。

イ 新潟市では、観衆と保安物件に対する保安距離について次のとおりとした。☆

- (ア) 打揚煙火については事務処理規程別表第2の「1 打揚煙火の保安距離」（8-12ページ参照）、仕掛煙火については事務処理規程別表第3の「2 仕掛煙火の保

安距離」(8-14ページ参照)のとおりとする。仕掛煙火のうち、打出仕掛煙火の保安距離については、別図1(3-16ページ参照)、飛散防止措置については別図2(3-17ページ参照)とする。

- (イ) 打揚筒は風向を考慮して上方その他安全な方向に向けること。安全な方向とは、煙火の消費時に、通路、観衆の集まる場所、建物等に対して安全な距離を保てる方向である。
- (ロ) 斜め打ちを行う場合には、打ち出す方向に十分な距離をとることとし、あらかじめ試験打ちをし、筒の傾斜角度、発射薬量は適正であるか等安全な保安距離の確認をしなければならない。

◇(ア)平成31年3月29日改訂

(6) 打揚筒からの離隔距離について

直径3センチメートルを超える煙火(仕掛煙火を含む。)の打揚げの際には、遠隔点火(電気点火又は導火線を用いた点火)により、打揚従事者を含む関係者は打揚筒から20メートル以上の距離を確保しなければならない。☆ ただし、煙火の直径及び打揚筒からの離隔距離に応じた防護措置又は安全対策(3-11ページの表参照)を講ずるのであれば、20メートル未満での打揚げ等が可能である。☆

(省令第56条の4第4項第11号参照)

(7) 取扱いに関する技術基準について

消費場所において煙火を取り扱う場合には、次の各規定を遵守しなければならない。

(省令第56条の4第1項参照)

ア 「煙火を運搬するときは、衝撃等に対して安全な措置を講ずること。」(第1号)

- (イ) 煙火を打揚筒に装填した状態で運搬する場合は、筒内の玉の衝突又は動揺による親道の損傷、火薬のこぼれ等を防ぐ措置をする。☆
- (ロ) 煙火の消費場所で煙火を運搬する場合には、蓋又は防災シート等の覆いをかけた丈夫な容器を使用する。★
- (ハ) 煙火置場から筒場に煙火を容器に入れずに運搬する場合は、火の粉等による危険のないことを確認した後、防災シート等の覆いをして安全な方法で行う。★
- (ニ) 煙火置場から筒場への通路は、必要に応じて障害物を除去する。★
- (ホ) 少量消費の場合には特に盗難防止に留意する。★

イ 「煙火は、使用前に吸湿、導火線の損傷その他異常の有無を検査し、異常のある場合には、当該煙火を使用しないこと。」(第2号)

(イ) 検査をする場所等

煙火の検査は煙火置場又は打揚場所等で行う。特に一本筒焼金方式で行う早打ちでは、打揚担当者が煙火玉を打揚筒に落とす直前にも検査する。★

- (ロ) 検査をする者は、打揚げを担当する者が行う。★

(ハ) 検査をする部分★

- a 玉の表面及び導火の切り口が吸湿していないか。
- b 導火線の取付けが不十分のものや損傷しているものはないか。
- c 玉の表面が特に荒れていたり、変形していないか。
- d 早打ちの場合、玉の薬包が確実に付いているか、火薬包が破損していないか。薬量は適当か。

ウ 「前号の検査により使用に適さないと判断された煙火は、その旨を明記したうえで、煙火置場に返送すること。」(第3号)

検査の結果、不良品と判断し使用を中止したものは、その旨を明記したうえで、良品と混同することのないように容器を明確に区分し、煙火置場の特定箇所に保管する。

☆

また、煙火置場のない場合には、見張りのための要因を配置した安全な場所に置き盗難防止に留意する。★

エ 「消費場所においては、やむを得ない場合を除き、煙火置場、打揚筒の設置場所又は仕掛煙火の設置場所以外の場所に、煙火及び煙火の打揚げ等に使用する火薬類を存置しないこと。」 (第4号)

やむを得ない場合とは、火災の発生、車両の故障、天災、天候等である。☆

なお、やむを得ず煙火等を存置する場合には見張人をつける等十分に安全の確保及び盗難防止の措置を講じなければならない。★

オ 「煙火が爆発又は燃焼しているときは、打揚火薬の計量をしないこと。」 (第5号)  
 煙火が爆発又は燃焼しているとき、消費場所で打揚火薬の計量をしていて火の粉等で着火し、不慮の災害を招いた例が少なくないことから禁止された。

カ 「煙火の消費場所の付近に消火用水を備える等消火のための準備をすること。」 (第6号)

(ア) 煙火置場、打揚筒場、仕掛煙火の設置場所の付近に燃えやすいものがある場合は、できるだけこれを取り除くか、又は散水等の措置を講ずる。★

(イ) 消火用バケツは満水にして、煙火置場、打揚筒場等に準備する。☆

なお、消火用バケツは消火器に替えることもでき、両方を併用してもよい。☆

(ウ) 消火用竹ぼうき、火たたき等を必要に応じてできるだけ多く準備する。★

キ 「煙火を取り扱う場合には、酒気を帯びていないこと。」 (第7号)

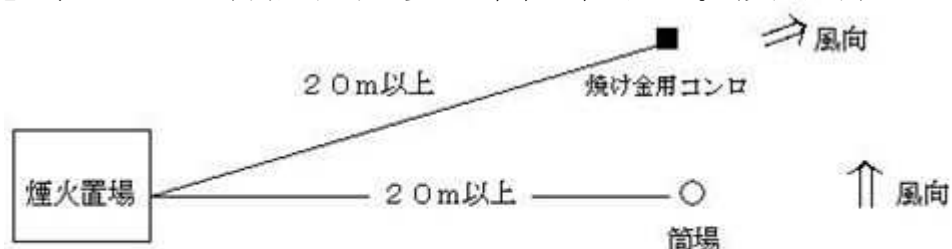
祭礼等の煙火打ち揚げなどの場合においても、煙火消費従事者はもちろんのこと補助作業員であっても必ず守らなければならない。☆

ク 「1日の消費作業終了後は、やむを得ない場合を除き、消費場所に火薬類を残置させないで火薬庫又は省令第15条の表の貯蔵する者等の区分の欄に掲げる場所に返納すること。」 (省令第51条第14号準用)

煙火の消費は、強風、大雨、火災警報発令等により中止することが規定されている。消費場所の近くに煙火火薬庫等煙火等を貯蔵又は保管する施設がない場合に煙火の消費が中止となり、1日順延等の状態が発生した場合をやむを得ない場合と解し、消費場所に煙火等を存置する場合は、煙火等の数量に応じて必要な見張りのための要員を付け、煙火等の吸湿防止及び盗難防止にあたる。★

ケ 「火薬類を取り扱う場所の付近では、喫煙し、又は火気を使用しないこと。」 (省令第51条第17号準用)

煙火の消費場所で早打ちのため焼金用コンロを使用する場合は、風向、地形等を十分に考慮し、できるだけ筒場の風下の安全な位置に置くこと。(次図参照)★



早打ちの場合の配置

コ 「火薬類の取扱には、盗難予防に留意すること。」 (省令第51条第18号準用)

(ア) 煙火置場及び打揚筒場等には関係者以外の者の立入りを禁止する。★

(イ) 煙火の消費場所において、煙火及び火薬類を存置している場合には見張り人を置き、盗難予防に努めること。★

(8) 煙火置場の基準について

ア 「消費場所においては、煙火の管理及び打揚げ等の準備をするために必要があるときは、煙火置場を設けなければならない。ただし、1日の消費見込量が無許可消費数量以下の消費場所については、この限りでない。」 (省令第56条の4第2項)

煙火置場の設置が必要な場合は次のとおり☆

- (ア) 消費中に煙火の出し入れ作業を行う場合
- (イ) 煙火置場において、煙火の異常の有無の検査を行う場合
- (ウ) 煙火置場において、打揚火薬の計量作業、又は、導火線を切る作業を行う場合
- (エ) 煙火置場において、煙火への打揚火薬の取付作業、又は、打揚火薬の組合せ等の作業を行う場合
- (オ) 不良煙火が発生した場合に、見張り要員の配置が困難である場合

◇(ア)から(オ)平成29年1月26日改訂

イ 「煙火置場は、打揚筒の設置場所、仕掛煙火の設置場所及び火気を取り扱う場所に対し、20メートル以上の距離をとること。ただし、船上で煙火を消費する場合その他やむを得ずこの距離をとることができない場合には、星の衝突等による衝撃が煙火置場の内部に及ばないように措置を講ずること。」 (省令第56条の4第3項第1号)

やむを得ず20メートル以上の距離が取れない場合は、仮に打揚筒の爆発が起きたとしても、その爆風や飛散する星等が衝突しても容易に煙火置場内に入り得ない構造にするか、畳床その他星の衝突に耐える効果のあるプラスチック板、鉄板、アルミニウム板又は木板等の材料で補強し、煙火置場内の煙火等に着火しないよう措置しなければならない。また、煙火置場内の煙火等の容器は密閉できるものであって、火の粉等の侵入を防げる安全なものであること。☆

- 壁体又は壁体の補強に効果があると思われる材料を次に示す。
  - ・畳床（中古品でも可）
  - ・ポリカーボネート板（厚さ2ミリメートル以上）
  - ・鉄板、ステンレススチール板（厚さ1.5ミリメートル以上）
  - ・アルミ板（厚さ1.5ミリメートル以上）
  - ・木板、厚さ30ミリメートルの松板が10号玉の爆発実験で有効な材料であることが認められている。（S43、44通産省爆発実験データ）

ウ 「煙火置場は、日光の直射及び雨露を防ぎ、安全に作業ができるような措置を講ずること。」 (第2号)

(ア) 場所★

- a 湿地等はできるだけ避ける。河原、河川敷又は海岸等で煙火置場に水の侵入するおそれがある場合は、周囲に溝を掘る等水の侵入を防ぐ措置を講じること。
- b 地盤面が軟弱、かつ、湿気が多い場合は枕木、木板等を敷く等煙火が吸湿しないような措置を講じる。
- c 置場の設置場所は傾斜地を避け、地盤面はできるだけ平らにすること。

(イ) 構造等★

a 建家

- ① 材料にスレート板、鉄板又は木材等を用いて屋根、側壁等を構築した場合は各部位に隙間がなく、火の粉等が容易に侵入しないような構造とする。
- ② 煙火置場の出入口はできるだけ打揚場所、仕掛煙火、火気の取扱所等に対し反対の方向に設け、出入口にはできるだけ扉を設ける。

b テント張りの場合

- ① テントの材料は難燃性の布地か防炎処理を施した布地を用いる。
- ② テントの周囲の垂れは地面に十分到達する長さとし、地面等と隙間を作らないようにする。
- ③ 置場の出入口はできるだけ打揚場所、仕掛煙火、火気の取扱所等に対し反対



の方向に設ける。

- ④ 打揚筒設置場所方向の補強は必ず実施すること。

◇④平成29年1月26日改訂

c 容器を使用する場合

煙火等は木箱、プラスチック箱又は段ボール箱等で、隙間のない容器に収納し、確実に蓋をし、その箱にはシート等を重ねて十分におおいをする。おおいをしたシートは爆風等で容易にはがされないようにする。

d 車輛を利用して煙火置場とする場合

- ① 車輛の中に煙火等を置く場合は木箱、プラスチック箱、段ボール箱等に収納し、箱には確実に蓋をし、防災シート等を用いておおいをする。  
 ② 煙火等を出し入れする方向は、できるだけ打揚場所、仕掛煙火、火気の取扱所等に対し反対の方向に入口を設けること。  
 ③ 煙火等を置く場所の内部には、電気配線を露出させない。  
 ④ 車両を煙火置場として使用している間は、その車両のエンジンを停止し、車両を固定すること。

◇②平成29年1月26日追加

エ 「煙火置場に煙火及び煙火の打揚げ等に使用する火薬類を存置する場合には、盗難を防止するための措置を講ずること。」 (第3号)

「盗難を防止するための措置」とは、見張人を常時配置することとする。「見張人を常時配置する」とは、見張人を専用に配置する趣旨ではないが、十分に監視できる人員体制を取ることが必要である。したがって、作業者自らが見張人となることは差支えない。なお、見張人を専従で配置するときは、煙火消費保安手帳所持者でなくてもよい。☆

◇平成29年1月26日改訂

◇令和4年2月7日改訂

オ 「煙火置場の周囲には「立入禁止」、「火気厳禁」等と書いた警戒札を掲示すること。」 (第4号)

- (7) 警戒札を煙火置場の周囲に建てる場合には、「立入禁止」、「火気厳禁」等の各事項を全部又は2つ以上併記した警戒札を建てることできる。☆  
 (イ) 警戒札に記載する各事項を布又は札等に明記して煙火置場の周囲に吊るす又は煙火置場の外側（外壁等）に警戒札に記載する各事項を直接書いてもよい。☆

◇(7)、(イ)平成29年1月26日追加

◇令和4年2月7日改訂

カ 「煙火置場に煙火及び煙火の打揚げ等に使用する火薬類を存置する場合には、これらに覆いをする等消費中の煙火の火の粉等により着火しないような措置を講ずること。」 (第5号)

置場に万一消費中の火の粉等が入った場合は、大きな事故になるおそれがあることから、置場の星等の直撃を受けるおそれのある方向の壁体等の構造を強化するほか、煙火等の容器に十分な覆いをする必要がある。☆

なお、煙火置場が火の粉等に耐えうるような材質（木板、防災シート、鉄板等）であり、かつ、火の粉等が煙火置場内に入り込まないことが確実な構造であれば、特段の措置が講じられていなくても、当該措置が講じられているものとする。☆

◇平成29年1月26日改訂

(9) 消費に関する技術基準について

「煙火を消費する場合（手筒煙火を除く。）には、次の各号の規定を守らなければならない。」 (省令第56条の4第4項)

ア 「打揚煙火の打揚筒及び仕掛煙火の設置場所は、消費する煙火の種類及び重量に応

じて、通路、人の集合する場所、建物等に対し安全な距離をとること。」（第1号）

イ 「煙火の消費に際して、強風その他の天候上の原因により危険の発生するおそれがある場合には、煙火の消費を中止すること。」（第2号）

※ 本号に言う「強風」とは、概ね樹木の枝が動く程度の風、即ち風速10メートル以上の風であり、それが概ね10分間継続するものが該当する。このような場合には、概ね強風警報が発令されるのが普通であるから、煙火の消費を中止しなければならない。☆

なお、打揚場所の状況や風向によって安全が確保されないと認められる場合は、10メートル未満であっても中止をしなければならない。☆

「強風その他の天候上の原因」とは、強風に限らず、火災警報発令下の場所とか大雨等の場合であって、保安上支障がある場合をいう。☆

◇※平成27年12月5日改訂

● 煙火消費の中断及び中止の基準☆

主催者は、花火大会の総責任者であり、公共の安全のため、以下の場合、煙火の消費を自ら中断しなければならない。中断後、一定の時間が経過しても事態が好転しない場合、煙火の消費を中止しなければならない。

1 許可内容が守られない場合

- (1) 立入禁止区域に関係者以外の者が立ち入るとき。
- (2) その他消費の基準（省令第56条の4、8-7ページ参照）が守られないとき。
- (3) その他

2 自然条件が悪化した場合

- (1) 風速10メートル以上の強風が一定時間（概ね10分間）継続して吹くとき。
- (2) 相当量の降雨、雷鳴又は落雷の恐れ等がある気象状況に至ったとき。
- (3) 火災警報が発令されたとき。
- (4) その他

3 事故等の場合

事故等が発生し、公共の安全と災害の防止の確保ができなくなると判断されるとき。

◇●平成27年12月5日追加

ウ 「打揚筒の設置場所に携行する煙火の数量は、当該打ち揚げに必要な数量を超えないこと。」（第3号）

エ 「煙火を打ち揚げる場合には、打揚筒の設置場所に携行された煙火及び打揚火薬は、容器に収納し、取出しの都度完全に蓋をし、又覆いをすること。」（第4号）

打揚筒のそばに置いた煙火玉や打揚火薬は、火の粉をかぶることや、星等が落下することも考えられるので、完全に蓋のできる容器に収納し、あるいは丈夫なシート等で容器におおいができるように準備しておき、煙火玉を容器から取り出す都度、必ず完全に蓋をしたり覆いをしなければならない。☆

◇平成29年1月26日改訂

オ 「打揚筒は、風向を考慮して上方その他安全な方向に向け、かつ、打揚げの際の衝撃により当該打揚筒の方向が変化しないように確実に固定すること。」（第5号）

(7) 風向と筒の関係★

打ち揚げられた煙火は風の影響を受けやすいため、筒が風下方向に傾いていると、打ち揚げられた煙火が不発となって落下した場合、筒からの到達距離は想像以上に大きくなる。消費場所では、観客席の位置を考慮し、筒が観客席の方に傾かないように注意しなければならない。

(イ) 筒場の状態★

筒を立てる場合は、筒を立てる位置の地面又は床面（船上等）の状況に注意し、平らな面であることを確認して筒を立てること。

(ウ) 設置場所の補強等★

- a 打揚筒を船上又は軟弱な地盤等に設置する場合は、打揚筒の大きさに応じ筒の底部分に緩衝材、厚板等を並べて敷き、発射の衝撃で打揚筒が著しく土中に埋没したり、船の甲板等を破壊する等により筒の角度が変わるような事態が起こらないようにする。
- b 打揚筒を防波堤等コンクリート上に設置する場合は、打揚筒の大きさに応じて筒の底部分に畳床、緩衝材等を敷き発射の衝撃を緩和し、筒の角度が変わらないようにする。

(エ) 筒の固定★

筒は上下2箇所を確実に固定すること。ただし、支柱、杭等を建てることのできない場合は、筒立器や土のう等で確実に固定すること。また、箱枠内に筒を収納するものは、箱内で筒が飛散しないよう打出仕掛煙火の構造に応じて確実に固定すること。  
◇平成27年12月5日改訂

a 筒を立てるための杭等

筒を立てるために使用する杭、支柱、横ざん等は、筒の大きさに応じて十分な強度があるものを使用すること。

b 打揚筒の設置場所が杭を打ち込むことが困難な場合

筒立器を利用して打揚筒を安定させる。筒立器とは、打揚筒の外径より少し大きい内径の鉄筒に底板を付けたもので、当該筒立器の筒の長さは打揚筒の長さの3分の1以上、かつ、底板の大きさは打揚筒外径の3倍以上あることが望ましい。

c 筒の内径が40センチメートルを超える打揚筒を設置する場合

- ① 打揚筒の下部を土中に埋め込むことにより固定する場合は、筒の長さの3分の1以上を土中に埋める。
- ② 打揚筒の下部を土のう等で囲むように積むことにより固定する場合は、3分の1以上の高さに土のうを積む。
- ③ 打揚筒を丸太、形鋼等を用いてやぐらを組むことにより固定する場合は、打揚筒の大きさに応じて堅固に組み合わせ、発射時の衝撃により打揚筒の方向が変化しない構造とする。

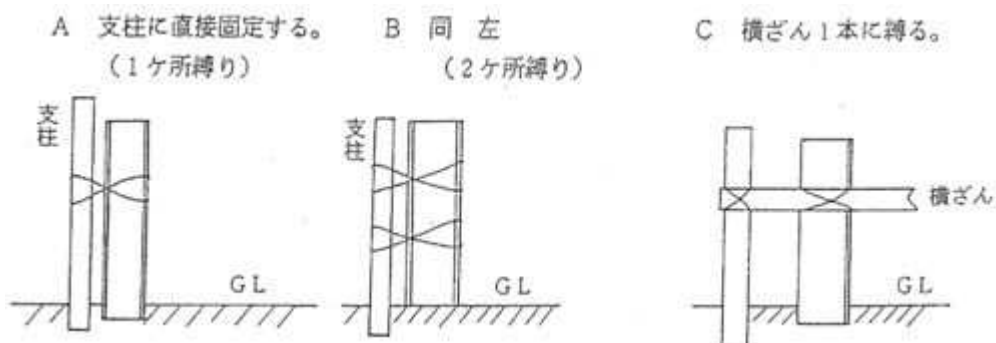
d スターマイン等の打揚筒

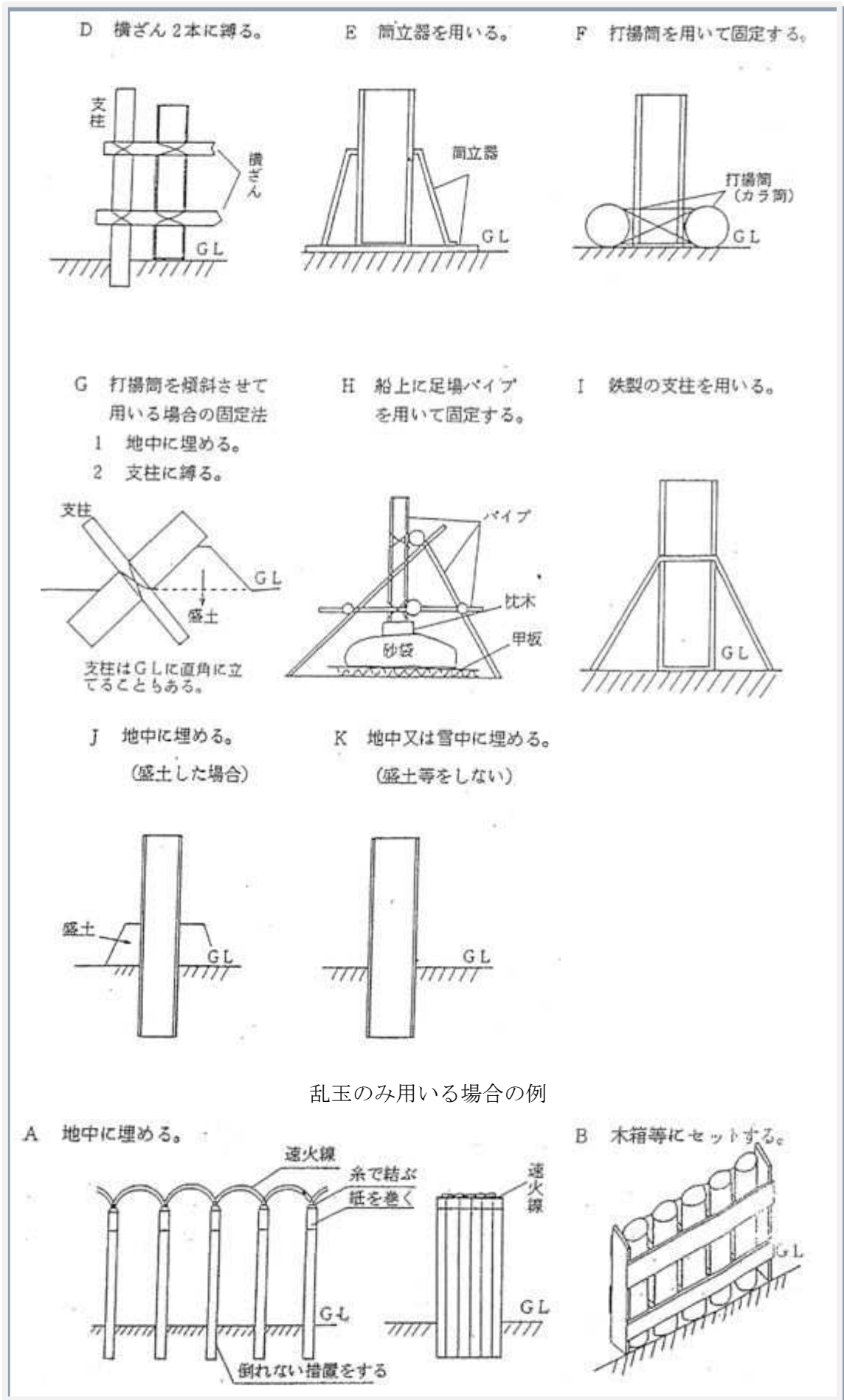
スターマイン等で多数の煙火玉を連続して打ち上げる場合には前記 a から b を準用する。

そのほか、打揚筒複数本を鉄板等で溶接して接続したもの又は木枠等に入れて接続したものを固定する場合は、適宜接続した状態のものを組み合わせるなどして、打揚筒の高さに比して全体の重量と結合体の底面積を増したり、杭、土のう等で全体を安定させることによって、容易に転倒しない結合体とする。

● 筒の固定方法略図

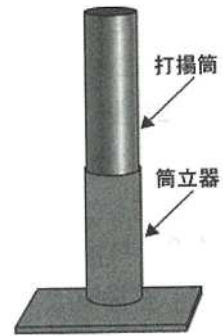
単発の例（早打ちを含む。）





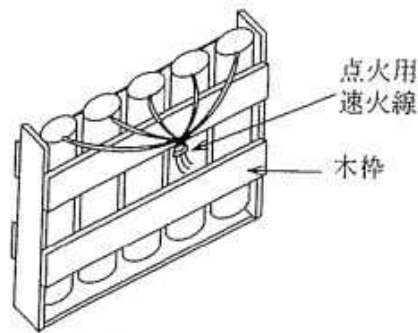
スターマイン筒立て (例)

A 木枠の利用

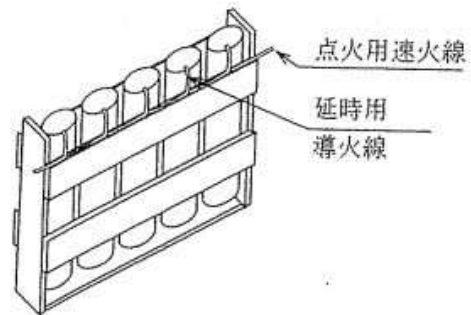


※ 筒立器

B



C



D スターマイン筒立て状況



※ 上図 A、D のように木枠の数組を束にして縛り、更に杭等に縛って固定する。木枠を箱 (木・プラスチック等) に替える場合もある。

e 打揚筒の構造等

打揚筒は鉄製のものが多く使用されてきた。近年、筒の軽量化のためそれ以外のものも多く使用されている。

① 軽量飛散物となる筒

ステンレス製、FRP製、紙製筒等は、煙火玉が筒内で爆発しても金属製の重量飛散物を生じないので大きな災害にならない利点がある。ただし、紙製の大量用打揚筒は発射時に打揚火薬による発射圧力によって筒が破損することも考えられ、その場合、煙火玉は十分に上昇せずに落下し、低空又は地上で破裂するお

それがある。紙筒は、筒本体に使用歴を明記（使用回数を定めておくことが必要）するとともに、筒の保存場所、使用後の手入れ等の保存管理に特に注意しなければならない。

② 鉄製の筒

鉄製の打揚筒は、煙火玉が筒内で爆発した場合、筒体が破片となって飛散し、災害を大きくすることがある。特に、大玉打揚筒については大きな災害につながる危険がある。

大玉用打揚筒は、長期間の使用による金属疲労等により筒本体がぜい弱化し、煙火が筒内で爆発したとき筒が破壊されやすいので筒の保存管理及び使用歴に注意しなければならない。

c 打揚筒に角度を付けて設置する場合

煙火を斜めに発射させる場合は、発射の衝撃で打揚筒の角度が変わらないよう確実に固定するとともに、発射する方向には十分な保安距離をとること。

カ 「打揚筒の使用中は、必要に応じてその内部を掃除すること。」 (第6号)

打揚筒は煙火玉を発射するごとに黒色火薬の残渣が内部に付きやすい。この残渣は吸湿しやすく打ち揚げに支障を生ずる場合がある。湿度の高い日又は湿気の多い場所で煙火玉の打揚間隔が長い場合は、筒口付近の内面に火薬の残渣が粘りつくようになるので、その場合は適宜掃除する必要がある。☆

消費場所で有効な掃除ができない場合は、通常より余計に筒を準備し、新しい筒にとりかえて使用することが望ましい。☆

キ 「消費の準備の終了した仕掛煙火（火の粉により点火しないよう必要な措置が講じられているものを除く。）から20メートル以内の場所においては、煙火を打ち揚げないこと。ただし、当該仕掛煙火から20メートル以内の場所に関係人がいない場合は、この限りでない。」 (第7号)

打揚煙火の火の粉などで仕掛煙火に不測の点火が起こる危険を防ぐ趣旨である。各打揚筒の筒口にキャップを取り付ける、またはシートにより覆いをするなど、火の粉等の侵入を防止する措置を講じたスターマイン等もこの「火の粉により点火しないよう必要な措置が講じられている仕掛煙火」とみなされる。☆

ク 「上空に打ち揚げ開かせる煙火は、通路、人の集合する場所、建物等に対して二十メートル以上の安全な高さで開かせること。」 (第8号)

打揚煙火は、その大きさに応じ相当の高さで開かせないと危険があるため、開かせる高さを規定したもので、少なくとも通路、人の集合する場所、建物等の20m以上の上空で星が燃えつきるようにすること。また、「開かせること」とは割薬によって煙火玉本体を破裂させ、星等を周囲に飛散させることをいう。☆

ケ 「煙火を打揚筒内に入れるときは、紐等を用いて静かに降下させること。ただし、連発打揚をする場合には、この限りではない。」 (第9号)

煙火を打揚筒に装てんする場合は、煙火玉の親導火線の損傷を防ぎ、かつ、煙火玉本体に激しい衝撃を与えないように静かに入れなければならない。条文中の「連発打揚」とは一本筒焼金方式による場合であり、連発打揚（早打ち）であっても多数筒連発式で早打ちをする場合には、煙火の装てんは静かにしなければならない。☆

コ 「煙火の消費に際しては、あらかじめ定めた危険区域内に関係人のほかは立ち入らないような措置を講じ、危険がないことを確認した後でなければ点火しないこと。」 (第10号)

煙火の消費は、一般大衆を集めて行うことが多いので、特に本号に留意し、災害の防止を図らなければならない。★

消費位置を決めた後警戒範囲を定め、警戒線を明確にするため、必要に応じ警戒線の縄張りを行い、赤旗、警戒札を建てて「立入禁止」を徹底する。★

- (7) 大量消費の場合には、交通規制、立入禁止、火災予防体制等全ての警戒態勢を主催者において計画、実施されるよう要請し、警察官による交通整理、危険区域内への立入禁止措置の徹底や混乱防止（警備員の配置等）、また、消防自動車の待機、消防要員、ホース等の主要箇所への配置、事前散水等万全の配慮をする。
- (イ) 少量消費（無許可消費数量の消費を含む。）の場合は、従事者と警戒者が同一のときもあるので、関係する通路等があれば縄張りや立入禁止の警戒札を建てるなど従事者自ら付近を警戒しなければならない。

サ 「直径3センチメートルを超える煙火を打ち揚げる場合には、離隔距離（打ち揚げようとする煙火の打揚筒から関係人までの距離をいう。以下この号において同じ。）が20メートル以上となるようにすること。ただし、次のいずれかに該当する場合は、この限りでない。

- (7) 直径24センチメートル以下の球状の煙火を打ち揚げる場合であって離隔距離が5メートル未満となる場合において、打揚筒が破裂したときに発生する飛散物（以下この号及び第十四号において「飛散物」という。）を遮断する防護措置を講ずるとき。
- (イ) 直径24センチメートルを超え直径30センチメートル以下の球状の煙火を打ち揚げる場合であって離隔距離が5メートル以上20メートル未満となる場合又は直径30センチメートルを超え直径60センチメートル以下の球状の煙火を打ち揚げる場合であって離隔距離が10メートル以上20メートル未満となる場合において、飛散物の威力を軽減する防護措置を講ずるとき。
- (ウ) 直径24センチメートル以下の球状の煙火を打ち揚げる場合であって離隔距離が5メートル以上20メートル未満となる場合において、飛散物に対する安全対策を講ずるとき。」

(第11号)

筒ばねによる飛散物に対する防護措置及び安全対策の方法として、打揚筒からの離隔距離に応じて、ポリカーボネート板又は畳床等を設置すること。また、防護措置の大きさは、人がかがみ隠れる程度の大きさ以上とすること。★

<打揚筒と球形の煙火玉の離隔距離と防護措置> ☆

| 球形の煙火玉の直径               | 打揚筒からの離隔距離(m)                                 |                             |               |          |
|-------------------------|---|-----------------------------|---------------|----------|
|                         | 5m未満<br>(直接点火含む)                              | 5m以上10m未満                   | 10m以上20m未満    | 20m以上    |
| 3cm超<br>15cm以下<br>(5号玉) | イ 飛散物を遮断する防護措置<br>例)2mm厚ポリカ又は畳床               | ハ 飛散物に対する安全対策<br>例)ヘルメット着用等 |               | その他の安全対策 |
| 21cm以下<br>(7号玉)         |   | 例)2mm厚ポリカ又は畳床               |               |          |
| 24cm以下<br>(8号玉)         | 例)4mm厚ポリカ又は畳床                                 | 例)4mm厚ポリカ又は畳床               | 例)2mm厚ポリカ又は畳床 |          |
| 30cm以下<br>(10号玉)        | ロ 飛散物の威力を軽減する防護措置<br>例)8mm厚ポリカ又は畳床2枚又は鋼板2.3mm | 例)5.9mm厚ポリカ又は畳床2枚又は鋼板1.7mm  |               |          |
| 60cm以下<br>(20号玉)        |   | 例)16mm厚ポリカ又は畳床4枚又は鋼板4.6mm   |               |          |
| 60cm超                   |   | 打揚不可                        |               |          |

※ 実験結果を基にして、計算にて算出した参考値である。(ポリカーボネート板をポリカと表示)

シ 「直径3センチメートルを超える煙火を打ち揚げる場合には、電気又は導火線により点火すること。ただし、前号イの場合は、この限りでない。」 (第12号)

ス 「第11号イの場合（直径3センチメートル以下の球状の煙火を打ち揚げる場合を除く。）には、当該打揚げに使用する打揚筒は、他の打揚げに従事している者に係る打揚筒に対して2メートル以上の距離をとること。」（第13号）

2人以上の従事者がそれぞれ別個の打揚筒を用いて煙火玉を打ち揚げる場合には、それぞれの打揚筒相互間の距離は2メートル以上とらなければならない。

(ア) 従事者一人で数本の打揚筒を用いて煙火玉を打ち揚げる場合は、打揚筒相互間の距離は特に定めていないが、安全に配慮が必要。★

(イ) スターイン等打揚筒を多数立てる場合は、打揚筒相互間の距離(間隔)は特に定めてはないが、安全に配慮が必要。★

◇平成29年1月26日改訂

セ 「第11号ロの場合には、当該打揚げに使用する打揚筒は、軽量の飛散物となるような材質のものをできるだけ使用すること。」（第14号）

ソ 「点火後、煙火が打ち揚がらない場合には、次の規定を守ること。

(ア) 打揚筒内をのぞき込まず直ちに打揚筒から離れること。

(イ) 十分な時間が経過した後に、打揚筒内に多量の水を注入する等の当該煙火が打ち揚がらない措置を講じ、煙火を取り出すこと。」

（第15号）

打揚筒内に火種又は早打ちの煙火玉を落としても、煙火が打ち揚がらない場合は、次のことが考えられる。

a 打揚火薬がない。

b 打揚火薬はあるが火種に届かなかつた。

c 早打ちの煙火玉が筒内につかえて焼金に接していない。

この状態で、もし煙火玉の親みちに着火していれば親みちは燃焼し、通常20秒以内（最大20号玉としても）に煙火玉が爆発する。安全な場所に待避した後、十分な時間が経過した後、打揚筒に多量の水を注水するなど煙火が打ち揚がらない措置を講じて煙火を取り出す。

タ 「不発の煙火がある場合には、すみやかに回収して水に浸す等の適切な措置を講ずること。」（第16号）

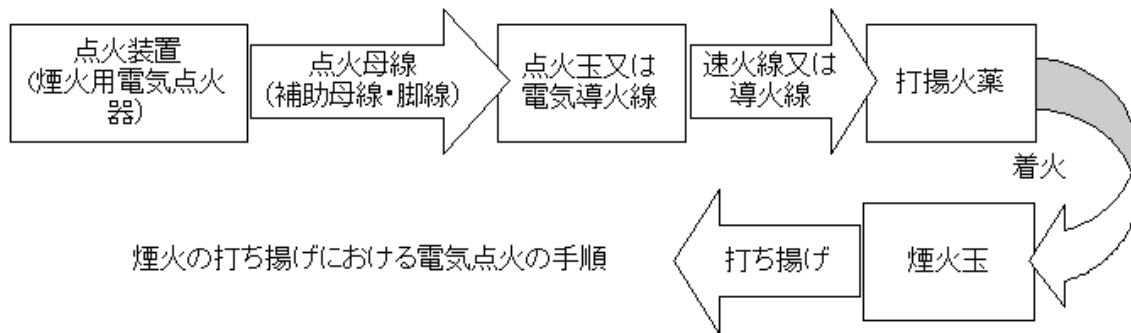
打ち揚げられた煙火が上空で開かず、地上に落下する場合があります（以下「黒玉」という。）、黒玉が発生したら速やかに回収して水に浸す等により安全化させなければならない。

※注 不発の煙火には、黒玉ばかりでなく、煙火部品（滝・打揚火薬・小雷・星等）等もあるので、これらの回収に努力しなければならないが、煙火大会等は夜間に煙火を消費することが多く、不発の煙火をその日のうちに回収することは容易ではなく翌日に持ちこすことがある。このような場合には子供が拾って事故を起こすことがあるので、所轄の消防、警察、市役所などに届け出て、「不発の煙火を発見した場合は、消防、警察、主催者等に届け出る」よう広報する等の措置を徹底するとともに、煙火大会終了後直ちに打揚現場付近の落下物の回収に努め、さらに翌朝早く一般の人が立ち入らないうちに回収作業をすることが望ましい。★

#### (10) 電気点火について

煙火における電気点火とは、一般に以下の図に示す機構により電氣的な作用を利用して煙火に点火する方法をいう。電気点火は、点火母線によって打揚従事者と打揚筒の間に所定の離隔距離を確保することが可能であり、遠隔操作による点火が従事者の災害を防止するもっとも効果的な方法である。電気点火に使用される点火玉又は電気導火線（点火薬の部分）は摩擦・衝撃に敏感なので、これらの取扱いには特に注意しなければならない。





「煙火の消費に際し、電気点火を行う場合には、次の各号の規定を守らなければならない。」  
(省令第56条の4第5項)

ア 「点火は、取扱いに際し、摩擦、衝撃等に対して安全な点火具により行うこと。」  
(第1号)

「摩擦、衝撃等に対して安全な点火具」とは、点火玉及び電気導火線とする。

イ 「点火具は、できるだけ導通又は抵抗を試験すること。この場合において、試験は、発火のおそれがない安全な方法で行い、かつ、危害予防の措置を講ずること。」

(第2号)

「点火具の発火のおそれがない安全な方法」とは、試験機の電流をあらかじめ測定し、0.01アンペア以下の電流で試験することとする。試験機の電流をあらかじめ測定し点火玉及び電気導火線の損傷や品質劣化による不点火防止のため、事前に導通又は抵抗試験を行う。このとき0.01アンペア以下の測定電流の試験器を使用し、試験を行う時は付近には火薬類を存置せず、万一の発火の影響を考慮して、空き缶等の容器の中に発火部分を入れて行う等の危害予防の措置を講ずること。☆

◇平成29年1月26日改訂

◇令和4年2月7日改訂

ウ 「落雷の危険がある場合には、点火具に係る作業を中止する等の適切な措置を講ずること。」  
(第3号)

適切な措置の一例として、点火母線の点火器に接続する側の端を短絡（ショート）せず、心線を絶縁テープで被覆することや、母線と点火玉又は電気導火線を切り離すことは雷電流による不測の点火防止に有効である。

エ 「漏えい電流により点火するおそれがある場合には、電気点火をしないこと。ただし、安全な方法により行う場合には、この限りでない。」  
(第4号)

省令では、漏洩電流の測定義務までは課していないが、消費場所においては漏洩電流を発生しやすい構造物等（高压電線・鉄道の架線等）から離れるか測定することが望ましい。★

ただし書きの安全な方法とは、心線の裸部分がないか確認し点火回路の点火器側の点火母線の端を短絡（ショート）しておく、又は点火母線を地面から離して敷設する等がある。

オ 「電気点火器及び電池は、乾燥したところに置き、使用前に起電力を確かめること。」  
(第5号)

電気点火器や電池は、乾燥したところに置いてその機能の保全につとめ、使用前には電圧計や起電力測定器によって起電力を確かめる必要がある。なお、乾燥したところといっても40℃以上の場所は避けなければならない。★

カ 「点火母線は、電気点火器の出力電圧に耐え得る絶縁効力のあるもので機械的に強力なものを使用し、使用前に断線の有無を検査すること。」  
(第6号)

母線の損傷・漏電対策として、出力電圧に見合った絶縁効力のある製品を使用することが求められ、点火母線の長さは規定された離隔距離以上が必要となる。☆  
なお、使用前に断線の有無のほか、傷・変色・焦げなども点検することが望ましい。

★

キ 「点火母線を敷設する場合には、電線路その他の充電部又は帯電するおそれが多いものから隔離すること。」 (第7号)

点火母線は、電灯線・動力線・送電線などの電線や鉄道架線などの電流が流れているものや、帯電・漏電するおそれがあるものなどから離して敷設すること。☆

その他無線局（放送局）、高出力トランシーバー等の高周波エネルギーが点火回路へ影響を及ぼすことにより点火玉又は電気導火線が発火する可能性があるので注意すること。★

◇平成29年1月26日改訂

ク 「電気点火器と点火母線との接続後は、打揚筒に近づかない等の危害予防の措置を講ずること。」 (第8号)

電気点火と点火母線との接続後は、誤発射の可能性を考慮すべきである。誤発射の要因には、誘導電流のほか、雷電、周囲の電波、誤配線、点火器の操作ミス等が考えられる。

危害予防の措置としては、打揚筒に近づかないことのほか、筒に近づく際に万一の誤発射に備えた措置（電気点火器と点火母線の接続をはずしてから確認作業を行うなど）をとることも考えられる。

ケ 「点火に際しては、電圧並びに電源、点火母線及び点火具の全抵抗を考慮した後、点火具に所要電流を通ずること。」 (第9号)

点火玉又は電気導火線に1.0アンペア以上の適切な電流を流すことのできる電源を選定すること。ただし、全抵抗を計算し、電源の能力の範囲内で使用する場合を除く。☆

◇平成27年12月5日改訂

コ 「電気点火器には、点火作業に従事する者以外の者が点火することができないよう措置を講ずること。」 (第10号)

「点火作業に従事する者以外の者が点火できない措置」とは、次のいずれかの基準によるものとする。

(ア) 点火器に錠を施すことにより点火できないようにし、当該錠の鍵を点火作業に従事する者が自ら携帯すること。

(イ) 点火器のハンドルその他の点火スイッチを分離することにより点火できないようにし、当該点火スイッチを点火作業に従事する者が自ら携帯すること。

(ウ) 点火器を点火作業に従事する者が自ら携帯すること。☆

◇令和4年2月7日改訂

サ 「点火回路は、点火する前に導通又は抵抗を試験し、かつ、試験は、関係人が安全な場所に退避したことを確認した後、安全な場所で行うこと。」 (第11号)

導通試験又は抵抗試験は、試験器から回路に微弱電流を通ずるため、万一の点火に備え関係人を退避させるとともに、試験者自ら安全な場所で行う必要がある。このとき、第2号にも規定しているとおり、試験器からの電流が点火玉又は電気導火線の発火エネルギーに達することのないよう、0.01アンペアを超えないものを使用すること。☆

シ 「点火回路の全部又は一部を無線とした場合には、誤った信号を受信することにより点火具が意図に反して発火しないよう措置を講ずること。」 (第12号)

◇令和4年2月7日追加

## (11) 無線点火について

## ア 用語の意味

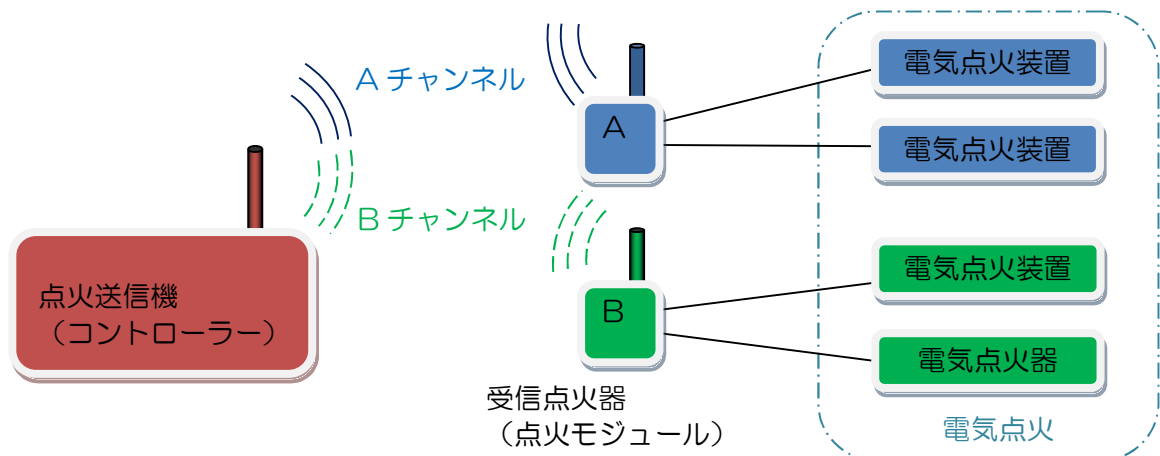
(ア) 無線点火とは、電波法で規定している電波（※）を利用した通信技術によって点火することをいう。一般に電気点火方式による点火装置を電波通信技術を用いて遠隔で操作し、点火させるもの（次図参照）である。

なお、赤外線を使用した光無線通信や超音波通信は含まない。

※ 「電波」とは、300万メガヘルツ以下の周波数の電磁波をいう（電波法第2条1号）。

## (イ) 無線点火器

一般に点火送信機（コントローラー：点火を手動又は自動で操作するもの）と受信点火器（点火モジュール：電気点火の点火装置をコントローラーからの無線信号により作動させる装置）から構成されるものをいう。



## イ 運用

無線点火による点火は電気点火等の点火装置を無線技術によって遠隔作動させ、点火するものであることから、その使用については技術指針が示されるまでの間は省令第56条の4の規定（煙火の消費規定）によるほか次によること。

- (ア) 無線点火器は電波法の規定による技術基準を満たしたもの（適合証明を受けた無線設備）であること。★
- (イ) 通信用の無線電波が遮断しても点火されないものであること。★
- (ウ) 複数のコントローラーを用いる場合は、使用周波数が相互に干渉しないよう設定しておくこと。★
- (エ) 周波数設定後、容易に設定が変わらないこと。★
- (オ) 送受信機の周波数登録は現場ごとに確実に登録すること。★

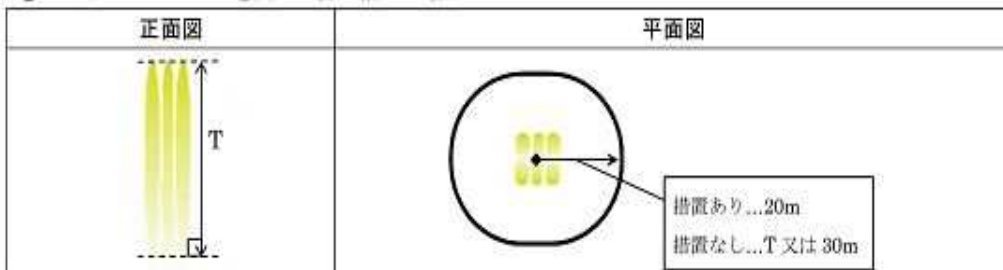
◇(11)平成27年12月5日追加

別図 1

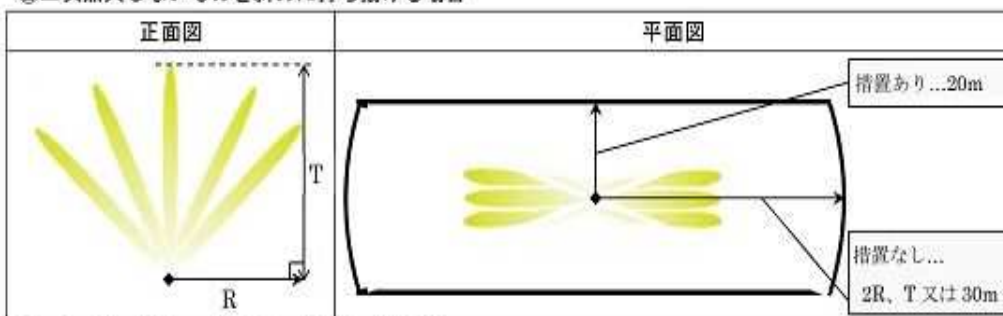
打出仕掛煙火の保安距離

R：火の粉等の水平方向の飛散距離 T：火の粉等の垂直方向の飛散距離

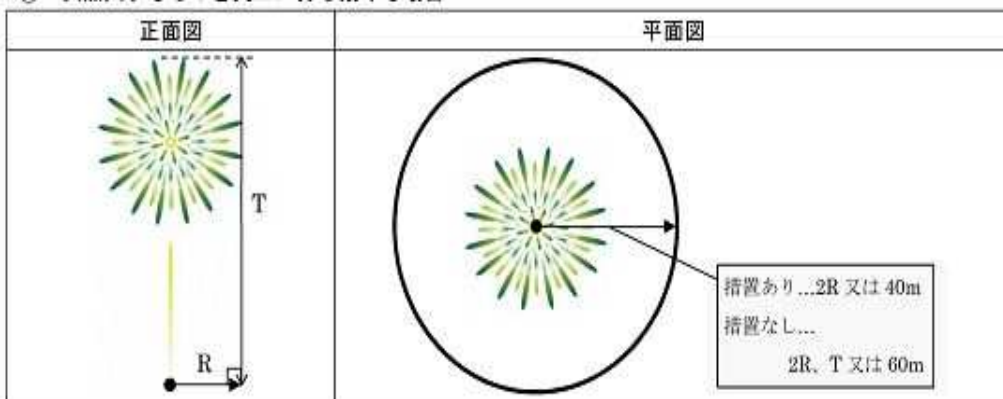
①二次点火しないものを真上に打ち揚げる場合



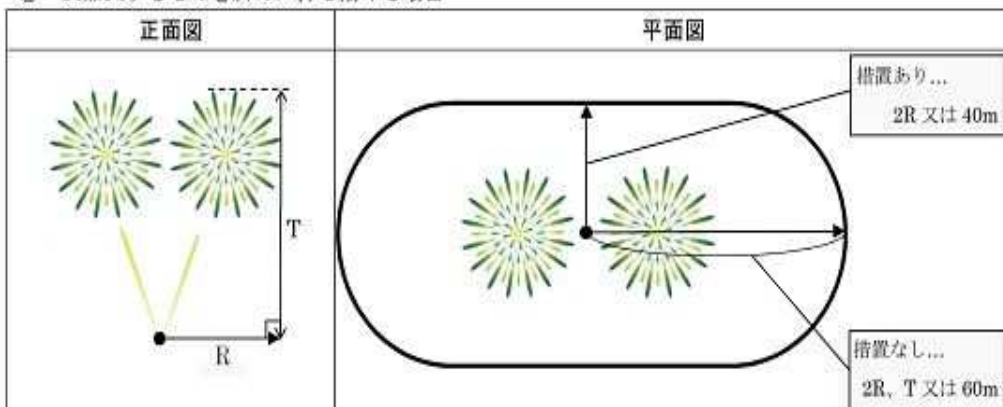
②二次点火しないものを斜めに打ち揚げる場合



③二次点火するものを真上に打ち揚げる場合



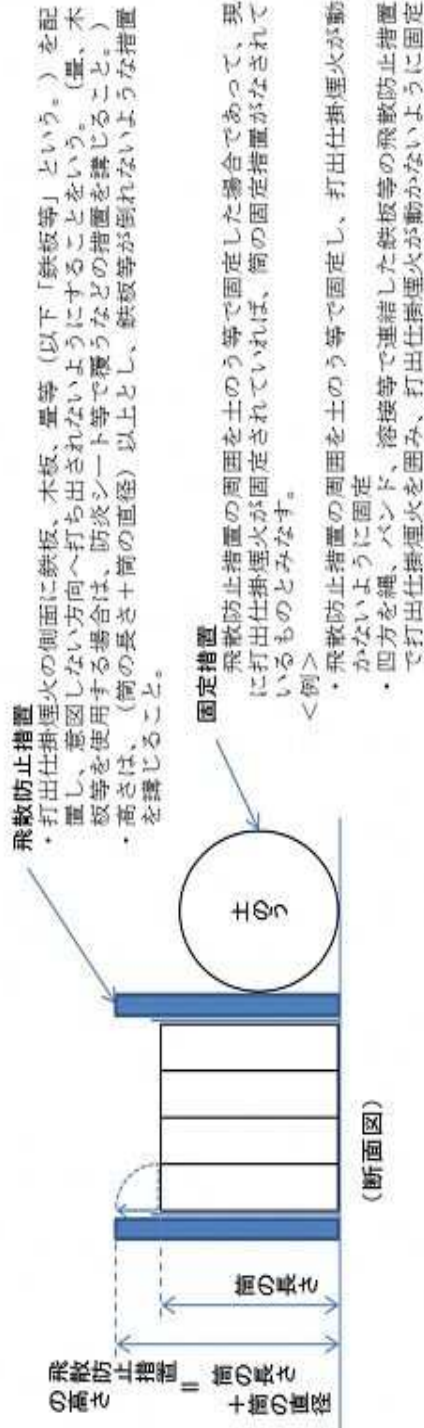
④二次点火するものを斜めに打ち揚げる場合



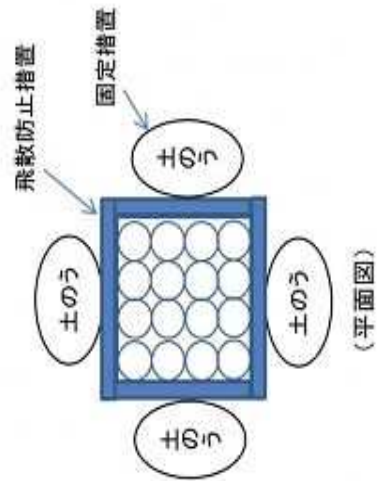
◇平成31年3月29日追加

別図2

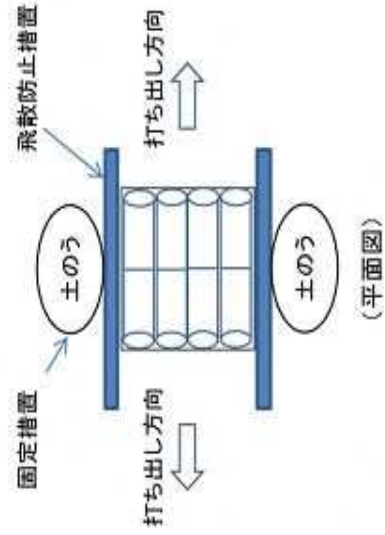
## 打出仕掛煙火の飛散防止措置



【筒を垂直に打ち出す場合(例)】



【筒を斜めに打ち出す場合(例)】



## 4 煙火消費の立入検査

## (1) 対象

煙火消費の立入検査は次の場合に実施する。

ア 許可をした場合

イ 届出があったもので、保安上特に必要があると認める場合

## (2) 立入検査の方法

ア 打ち揚げ前

(ア) 主催者等が作成した火薬類消費場所状況チェックリスト（手引き様式5、6－9ページ参照）により不備がないか確認する。特に現地で確認ができない、又は困難な煙火玉の込め方や打揚薬量等はこれにより確認する。

(イ) 火薬類立入検査報告書（手引き様式6、6－11ページ参照）により消費場所の位置、許可数量等の確認をする。



スターマイン、打揚筒の設置状況



点火装置

(ウ) 打ち揚げ従事者の手帳（煙火消費保安手帳等）確認は、煙火消費総括責任者又は現場責任者のものを確認すれば足りるものであり、必ずしも全員の手帳を確認する必要はない。ただし、打ち揚げ従事者が多い場合は、必要に応じて（1種煙火消費保安手帳保持者：補助者5人まで、2種煙火消費保安手帳保持者：補助者10人までの制限あり。）点火従事者等を加えて確認する。

(エ) 風向・風速を確認する。

イ 打ち揚げ中

(ア) すべての煙火が開発、又は噴出したかや過早発等の異状事案がないかを確認する。

(イ) 立入禁止区域に関係者以外が入っていないか確認する。

(ウ) 風向・風速を随時確認する。

(エ) 玉皮、残滓等の落下によりけが人や火災の発生危険がないか確認する。

- (オ) 強風（風速が瞬間で10メートル以上（打ち揚げ場所の状況によっては10メートル未満でも））となった場合は、主催者に中止又は中断の検討をするよう勧告する。
- (カ) 強風が概ね10分間継続する、又は継続する見込みの場合は、主催者に中止の検討をするよう勧告する。
- (キ) 中断、中止等の判断は、主催者側の判断となるが、強風、その他の異状がある場合（煙火消費の中止基準、3-6ページ参照）は主催者側に中断又は中止の判断をするよう勧告する。
- (ク) 前記(キ)によっても、かつ、明らかな危険が認められる状況でも主催者が中断又は中止をしない場合は、緊急措置命令（法第45条第2号）により中止させる。

ウ 打ち揚げ後

- (ア) 煙火が開発、又は噴出したかを確認する。
- (イ) 打揚筒の確認は、必要があれば鏡等を用いて確認する。打揚筒を上から覗き込むことは大変危険なため、厳禁とする。
- (ウ) 不発煙火、その他の異状事案の有無を確認する。
- (エ) 落下物や残滓が危険な状態となっていないか確認する。



打ち上げ後の打揚筒

エ 上記(1)イの場合も前記アからウに準じて検査を実施する。

(3) 立入検査の準備

ア 携行品

- (ア) 立入検査証（火取法のもの）
- (イ) 許可申請書（許可済）及び火薬類立入検査報告書（手引き様式6、6-11ページ参照）
- (ウ) GPS（保安距離の計測等）
- (エ) 風速計
- (オ) メジャー
- (カ) ライト（防爆のものが望ましい。）
- (キ) 点検鏡（打ち上げ後の打揚筒の確認）
- (ク) 電卓（あると便利）
- (ケ) 手引き
- (コ) 火取法令集

イ 服装

- (ア) 活動服
- (イ) 保安帽

- (ウ) 安全靴又は編み上げ靴（水面に転落するおそれのある場所では安全靴とする。）
- (エ) 皮手袋
- (オ) ライフジャケット（水面に転落するおそれのある場所）

※たばこ、ライターなど不必要なものは持ち込まない。（火気厳禁）

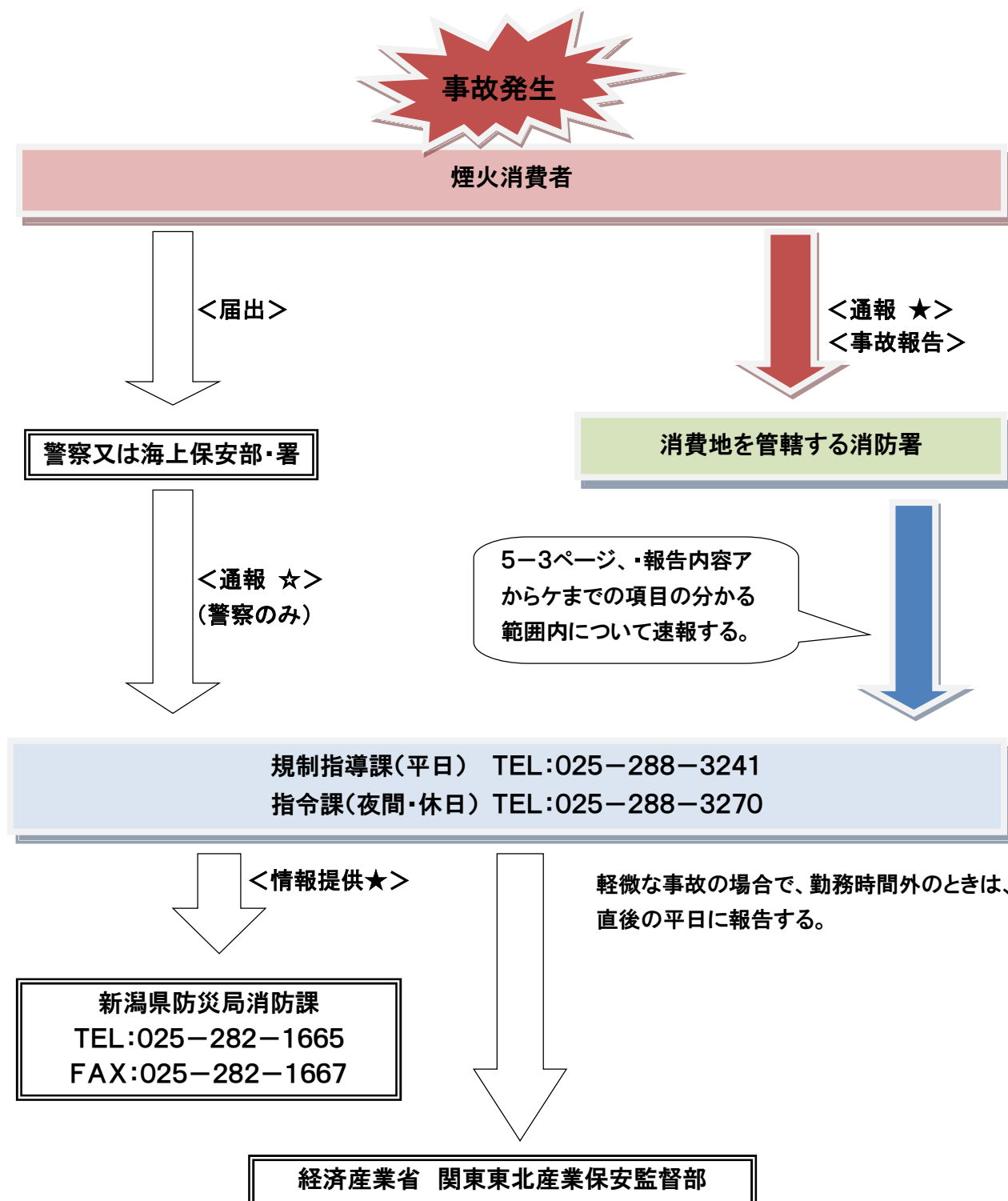
◇4平成27年12月5日追加





5 事故対応

- (1) 災害対応が必要な事故が発生した場合は、速やかに指令管制センターへ119通報するとともに、災害対応をすること。
- (2) 法による通報・届出  
 法に係る事故又は事象を発生させた者、又はその通報を受けた者は速やかに次の連絡系統により通報すること。



[参考]

事故発生時は事業者等から警察又は海上保安部・署に事故の届出がされ、消防局・署に災害発生報告書が提出される。(法第46条及び細則第8条)

(3) 対象事故等

ア 通報及び事故報告を要する事故（法第46条）

(ア) 事故の定義

- a 黒玉
- b 部品落下
- c 火災
- d 筒ばね
- e 過早発
- f 低空開発
- g 地上開発
- h 異常飛翔
- i 異常燃焼
- j 誤発射
- k 飛石
- l 喪失・盗取
- m その他、特に危険な事象が生じた場合

(イ) 事故の規模の分類は次表によること。

|                       |   |
|-----------------------|---|
| A<br>級<br>事<br>故      | <ul style="list-style-type: none"> <li>(1) 死者（事故発生後5日以内に死亡した者をいう。）5名以上のもの</li> <li>(2) 死者及び重傷者（負傷の治療に要する期間が30日以上を負傷者をいう。）が合計して10名以上のものであって、(1)以外のもの。</li> <li>(3) 死者及び負傷者（重傷者及び軽傷者（負傷の治療に要する期間が30日未満の負傷者をいう。）をいう。）が合計して30名以上のものであって、(1)及び(2)以外のもの</li> <li>(4) 甚大な物的損害（直接に生ずる物的被害の総額が5億円以上）が生じたもの</li> <li>(5) 大規模な爆発又は火災が現に進行中であって、大災害に発展するおそれがあるもの</li> <li>(6) その発生形態、災害の影響程度、被害の態様（第三者が多数含まれている場合等）、テレビ・新聞等の取扱い等により著しく社会的影響が大きいと認められるもの（全国放送、全国紙等で10社以上の報道がなされた場合）</li> </ul> |
| B<br>級<br>事<br>故      | <ul style="list-style-type: none"> <li>(1) 死者1名以上4名以下のもの</li> <li>(2) 重傷者2名以上9名以下のものであって、c以外のもの</li> <li>(3) 負傷者6名以上29名以下のものであって、g以外のもの</li> <li>(4) 多大な物的損害（直接に生ずる物的被害の総額が1億円以上、5億円未満）が生じたもの</li> <li>(5) 同一事業所において、事故が発生した日から1年を経過しない間に発生したもの</li> <li>(6) その発生形態、災害の影響程度、被害の態様（第三者が含まれている場合等）、テレビ・新聞等の取扱い等により社会的影響が大きいと認められるもの（全国放送、全国紙等で3社以上の報道がなされた場合）</li> </ul>  |
| B<br>2<br>級<br>事<br>故 | <p>同一事業所において喪失・盗取以外の事故（C2級事故を除く）が発生した日から1年を経過しない間に発生したC1級事故。（C2級事故が複数回発生してもB2級事故とはならない）</p>   |

|                  |                       |  |
|------------------|-----------------------|--|
| C<br>級<br>事<br>故 | C<br>1<br>級<br>事<br>故 | (1) 負傷者1名以上5名以下かつ重傷者1名以下のもの<br>(2) 爆発・火災等により、建物又は建造物の損傷等の物的被害（直接に生じる物的被害の総額が1億円未満）が生じたもの<br>(3) 人的・物的被害は発生していないものの、特に危険な事象が生じた場合 |
|                  | C<br>2<br>級<br>事<br>故 | A級事故、B1級事故、B2級事故及びC1級事故のいずれにも該当しないもの   |

※ 上記表中AからC2級の事故分類は、経済産業省「火薬類事故処理マニュアル」による。

#### イ 通報を要する事案

- (ア) 黒玉が発生したが、人的・物的被害がなく、安全距離内で、規制時間内に関係者により発見・回収された事案
- (イ) 上記・以外の異常事象

#### (4) 報告内容

事故（通報を要する事案含む）を確知した場合は、次のことについて調査及び関係者から聴取し、分かる範囲で報告すること。（記載要領については、7-23ページ参照）

ア 事故等発生の日時

イ 事故等発生の場所

ウ 事故等の概要

- (ア) 事故の分類
- (イ) 取扱いの種別
- (ウ) 概要
- (エ) 事故に関係する事業者
  - a 事故当事者
  - b 関連事業者

エ 火薬類の種類及び数量

- (ア) 種類
- (イ) 数量

オ 事故等の理由又は原因

カ 消防局・署及び関係行政機関がとった措置

- (ア) 応急措置
- (イ) 事故措置
- (ウ) 対策

キ 事故等の被害状況

- (ア) 人的被害
- (イ) 物的被害

ク 法令違反の有無及びその内容

ケ その他参考となる事項

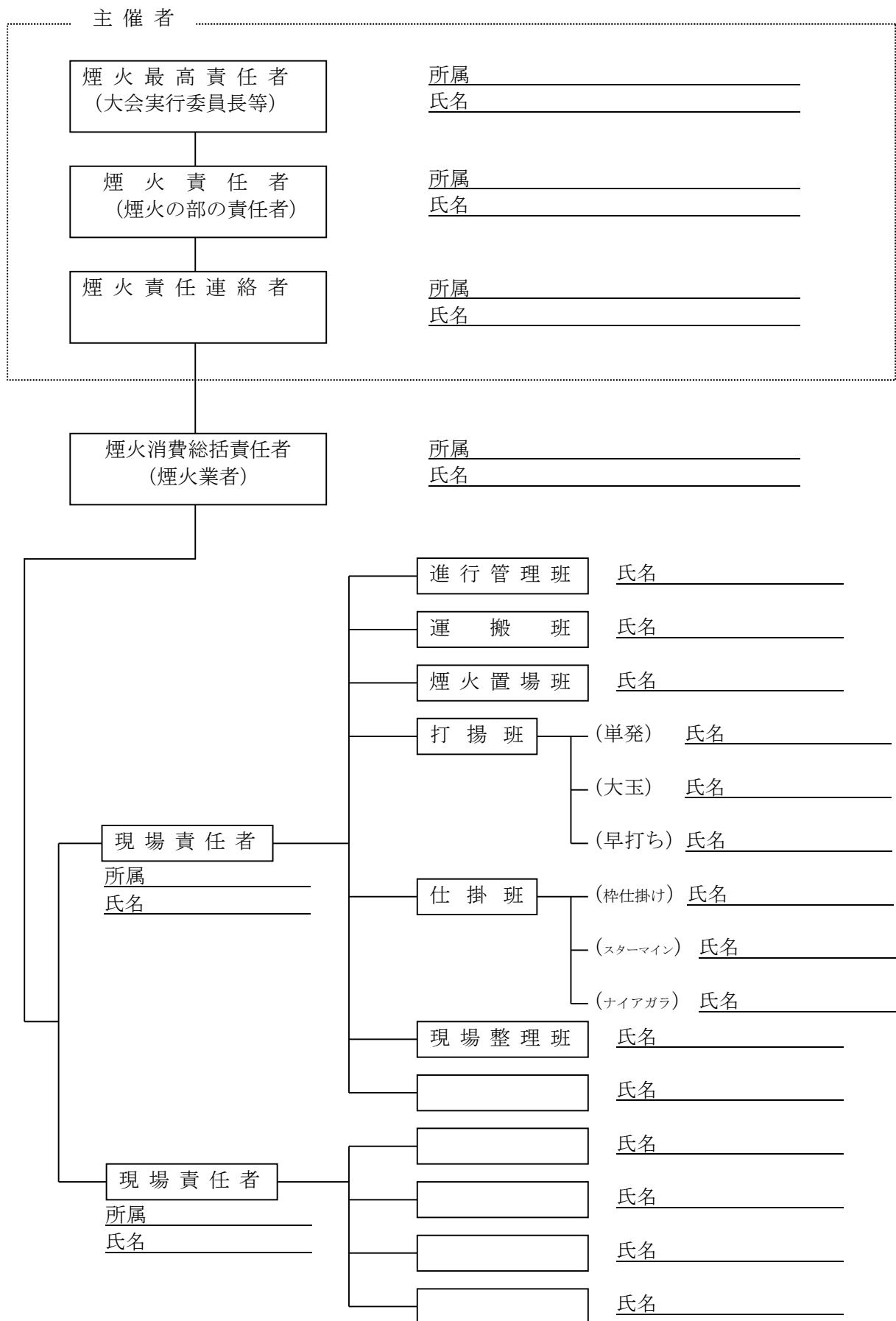
- (ア) 報道
- (イ) 許認可関係

事故対応

- (ウ) 意見
- (エ) その他

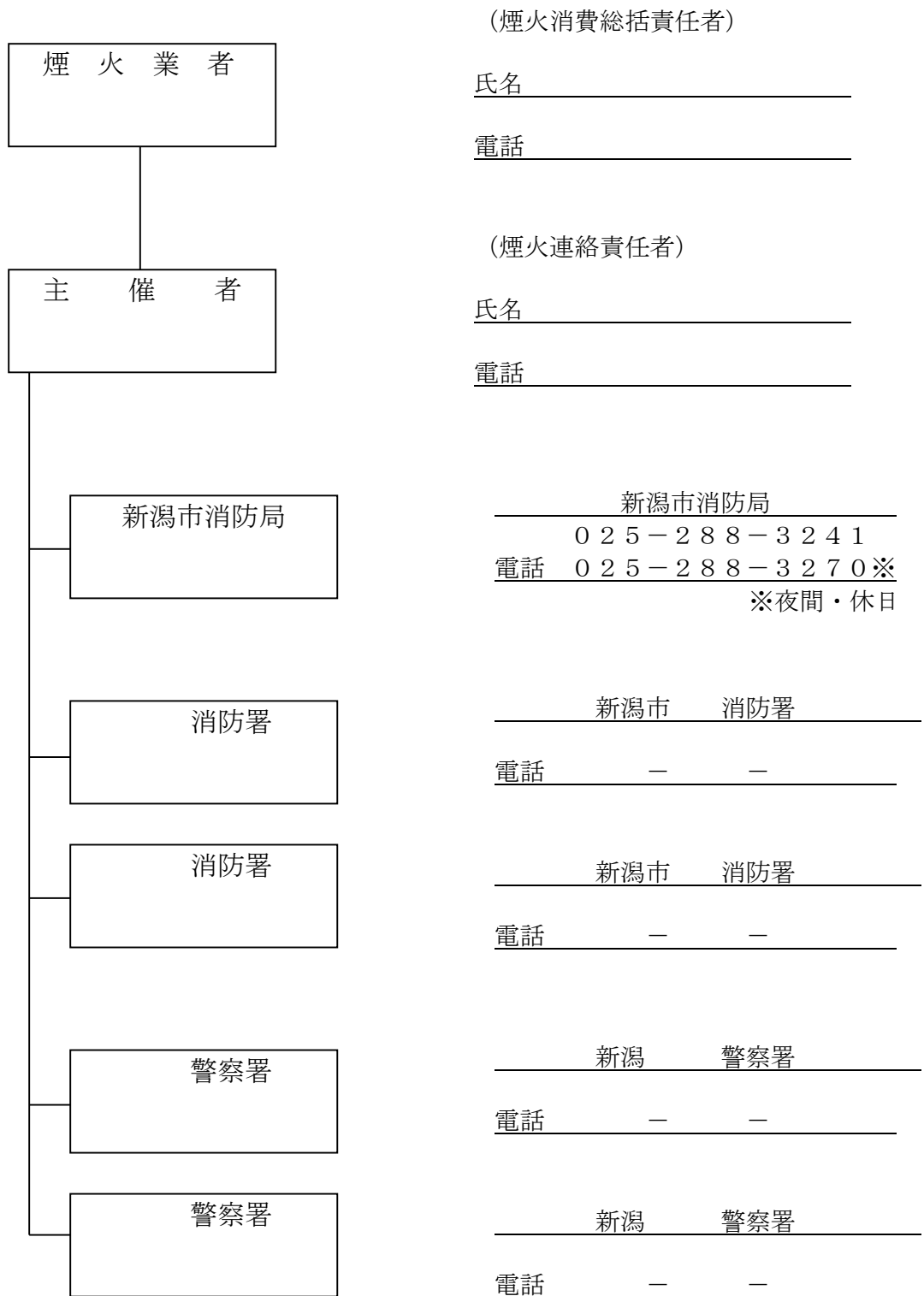
手引き様式 1

### 火薬類消費保安管理組織図



手引き様式 2

緊急連絡系統図



## 手引き様式 3

火薬類消費許可審査表

| 提出書類     | 火薬類消費許可申請書   |  | 筒の固定方法（略）図       |     |    |  |
|----------|--------------|--|------------------|-----|----|--|
|          | 火薬類消費計画書     |  | （防護措置等仕様・構造図）    |     |    |  |
|          | 火薬類作業従事者名簿   |  | （煙火置場見取図・構造図）    |     |    |  |
|          | 火薬類消費保安管理組織図 |  | （花火大会実施計画書）      |     |    |  |
|          | 緊急連絡系統図      |  | （花火大会プログラム）      |     |    |  |
|          | 消費場所付近見取図    |  | （建築物の所有者の承諾書の写し） |     |    |  |
|          | 打揚場所配置図      |  |                  |     |    |  |
|          |              | 審査項目   | 確認書類             | 審査  | 備考 |  |
| 許可申請書    |              | 雨天順延の延期期間は7日以内か  |                  | 適・否 |    |  |
|          |              |  |                  |     |    |  |
| 火薬類消費計画書 | 1<br>消費の概要   | 2日以上の場合1日単位で表作成しているか。  |                  | 適・否 |    |  |
|          |              | 数量の小計、合計に誤りがないか。   |                  | 適・否 |    |  |
|          |              | 早打ち、段打ちの場合でも号数ごとに分けて記載されているか。  |                  | 適・否 |    |  |
|          |              | 仕掛の種類について記載されているか。   |                  | 適・否 |    |  |
|          |              | スターマインの最大号数を記載しているか。   |                  | 適・否 |    |  |
|          | 4<br>保安距離等   | ＜（1）打揚煙火及びスターマイン＞  |                  |     |    |  |
|          |              | 打揚場所が2箇所以上の場合、見取図にも各々の打揚場所と、その場所での最大号数が記載されているか。                               | 見取図              | 適・否 |    |  |
|          |              | 基準距離は「打揚煙火の保安距離」の距離になっており、見取図に円で記入されているか。                                      | 打揚煙火の保安距離<br>見取図 | 適・否 |    |  |
|          |              | 実距離は基準距離以上であり、見取図でも確認できるか。   |                  | 適・否 |    |  |
|          |              | 記載の地区区分、措置区分（2～4級）にした理由が記入されており、見取図と照らし合わせても妥当であるか。また、具体的にどのような措置をするか明記されているか。 | 見取図              | 適・否 |    |  |
|          |              | 観衆に対しては、3級、4級措置による基準距離は適用していないか。   |                  | 適・否 |    |  |
|          |              | 2級、4級措置の場合、玉にひも、なわ、あるいは取手を付ける旨の記載があるか。   |                  | 適・否 |    |  |
|          |              | 3級、4級措置の場合、建築物の所有者の承諾を得ているか。   | 承諾書の写し           | 適・否 |    |  |



|                     |   |                         |     |              |
|---------------------|---|-------------------------|-----|--------------|
| 火薬類消費計画書<br>4 保安距離等 | 3級、4級措置の場合、下記の※事項に参考として示したような万全な警戒体制、避難体制、消火体制が確保されているか。<br>※ 警戒体制：保安要員の配置及び警戒区域（1、2級措置の基準距離以上）外周における交通止め、交通整理、警備員の適正配置、立入禁止区域表示の明確化<br>※ 避難体制：緊急時における警備員による速やかな避難誘導又は適切な連絡手段<br>※ 消火体制：消防車、散水車、消火要員の配置、消火栓へのホースの接続 |                         | 適・否 |              |
|                     | 国・県道などで保安物件に該当するが、交通止めなど代替の保安措置をしている場合、措置内容（交通止め時間等）の記載があるか。  |                         | 適・否 |              |
|                     | 見取図で上記の措置内容がわかるか。   | 見取図                     | 適・否 |              |
|                     | < (2) 仕掛煙火について >  |                         |     |              |
|                     | 仕掛煙火については、その種類ごとに、規模、保安距離が記載されているか。   |                         | 適・否 |              |
|                     | 打出仕掛煙火の場合、火の粉等水平方向の飛散距離及び垂直方向の飛散距離並びに飛散防止措置の有無が記載されているか。  |                         | 適・否 |              |
|                     | 仕掛台数、種類は申請のとおりか。  | 許可申請書                   | 適・否 |              |
|                     | 仕掛煙火の保安距離は、「仕掛煙火の保安距離」で定められた距離となっているか。  | 仕掛煙火の保安距離<br>仕掛煙火仕様書等写し | 適・否 |              |
|                     | 打出仕掛煙火の飛散防止措置を講ずる場合は、別図1「打出仕掛煙火の飛散防止措置」を参考とした措置が講じられているか。   | 仕掛煙火の保安距離<br>仕掛煙火仕様書等写し | 適・否 |              |
|                     | 見取図で、各々の設置場所、保安距離が確認でき、消費計画書とも整合するか。  | 見取図                     | 適・否 |              |
|                     | < (3) 保安間隔について >  |                         |     |              |
|                     | 火の粉により点火するおそれのある仕掛煙火（消費準備の終了したもので、火の粉により点火しないようカバー等で必要な措置が講じられているものは除く。おそれのある例としては、ナイヤガラ、枠仕掛等。）から20m以内で他の煙火の使用はないか。   |                         | 適・否 | 7-6、7-7ページ参照 |

|           |  |   |         |     |  |
|-----------|--|---|---------|-----|--|
|           |  | 20m以内で他の煙火の使用がある場合には、当該仕掛煙火と関係人の間隔は20m以上あるか。  |         |     |  |
| 火薬類消費計画書  | 4<br>保安距離  | 従事者が打揚筒から5m未満の距離で打揚げる場合、他の打揚従事者に係る打揚筒に対して2m以上の距離があるか。   |         | 適・否 |  |
|           |  | 煙火置場を設置する場合、消費時の打揚筒、仕掛煙火及び火気を取扱う場所から煙火置場までは20m以上あるか。  |         | 適・否 |  |
|           |  | 但し、船上で消費する場合ややむを得ず20mとれない場合は、仮に打揚筒の爆発が起きたとしても、その爆風や飛散する星等が衝突しても容易に煙火置場内に入り得ない構造にするか、畳床その他星の衝突に耐える効果のあるプラスチック板、鉄板、アルミニウム板又は木板等の材料で補強し、煙火置場内の煙火等に着火しないような構造であるか。また、煙火置場内の煙火等の容器は密閉できるものであって、火の粉等の侵入を防げる安全なものであるか。 | 煙火置場構造図 | 適・否 |  |
|           |  | 配置図で上記位置関係が確認できるか。  | 配置図     | 適・否 |  |
|           | 5<br>警戒区域の設定及び警備体制   | 警戒区域は消費計画書の基準距離以上（3、4級措置の場合は1、2級措置による基準以上）で、見取図でその範囲、距離が確認できるか。   |         | 適・否 |  |
|           |  | 立入禁止標識設置数、設置箇所及び警備員の配置数、配置箇所の記載があり、また、見取図にもこれらが図示されているか。  |         | 適・否 |  |
|           |  | 消費場所への進入路には、立入禁止標識、警備員が適正に配置されているか。   |         | 適・否 |  |
|           |  | （消防体制として、消防車、散水車の配置、消火栓の位置等が図示されているか。）  |         | 適・否 |  |
|           |  | 警備本部を設ける場合、見取図にもその位置が図示されているか。（大会本部を含む）   |         | 適・否 |  |
|           |  | 警備本部と警備員、打揚責任者との連絡手段が明確であるか。  |         | 適・否 |  |
| 6<br>煙火置場 | 煙火置場を設置しない場合、消費中の煙火の出し入れ、煙火置場における煙火の異常有無の点検、打揚火薬の計量及び取り付け、導火線の切断等作業、煙火と打揚火薬の組合せ等の作業を行わないか。 |   | 適・否     |     |  |

|          |              |  |  |     |  |
|----------|--------------|--|--|-----|--|
|          |              | 煙火置場を設置する場合、その設置場所が軟弱、多湿の場合、下に枕木、木板等を敷き、煙火が吸湿しない措置を講じているか。   |  | 適・否 |  |
| 火薬類消費計画書 | 6<br>煙火置場    | 構造は、建屋の場合各部位に隙間がなく火の粉が容易に侵入しない構造か。   |  | 適・否 |  |
|          |              | テント張りの場合、その生地は難燃性、又は防災処理を施してあるか。   |  | 適・否 |  |
|          |              | テントの垂れは、地面に十分到達する長さか。また、地面との隙間はないか。  |  | 適・否 |  |
|          |              | 出入口は、打揚筒や仕掛煙火及び火気を取り扱う場所と反対方向に設けているか。又は、火の粉等が容易に侵入しない措置を講じてあるか。  |  | 適・否 |  |
|          |              | 車輛を煙火置場とする場合、確実に蓋のできる木箱、プラスチック箱、段ボール箱等に収納し、シート等で覆いをするか。また、内部に電気配線を露出させずエンジンを停止し、車輛を固定させるか。   |  | 適・否 |  |
|          |              | 煙火置場の周囲には「立入禁止」、「火気厳禁」等の警戒札を建てるか。  |  | 適・否 |  |
|          | 7<br>打揚筒等の固定 | 許可申請しているすべての号数に対する打揚筒の固定方法が明確であるか。   |  | 適・否 |  |
|          |              | 打揚筒の固定方法は、「筒の固定方法略図」記載のいずれかの固定方法であるか。<br>※参考<br>＜10号玉以下＞<br>・支柱または横ざんに、上下2箇所しばり<br>・下部は地面に埋設、上部は支柱または横ざんにしばる<br>・確実に固定できる筒立器<br>＜10号玉超＞<br>・筒の1/3以上を土中に埋める<br>・筒の1/3以上の高さに土のうを積む<br>・ <u>堅固なやぐらを組み、上下2箇所しばり</u><br>⇒この場合は別途筒の固定図が必要<br>＜スターマイン＞<br>・10号玉以下の場合に準ずる。または、筒数本を鉄板等で溶接して接続するか、木枠等に入れる。 |  | 適・否 |  |

|                    |            |  |                     |     |  |
|--------------------|------------|--|---------------------|-----|--|
|                    |            | 船上または軟弱な地面等に設置する場合は、筒の大きさに応じた土のう、角材、畳床等を下に敷いて発射の衝撃を緩和し、筒の角度が変わらないようにしているか。 |                     | 適・否 |  |
| 火薬類消費計画書           | 8<br>消費作業等 | 点火位置は見取図に示され、かつ安全な場所であるか。  | 見取図                 | 適・否 |  |
|                    |            | 打揚筒から関係人への離隔距離は、20m以上とられているか。20m未満の場合には、離隔距離と煙火玉の大きさに応じて適当な防護措置等が講じられているか。 | 見取図<br>防護措置等<br>仕様図 | 適・否 |  |
|                    |            | 風速10m以上の時、消費を中止するか。  |                     | 適・否 |  |
|                    |            | 水中花火の消費の方法は適切か。  |                     | 適・否 |  |
| 従事者名簿              |            | 総括責任者、各責任者名は「火薬類消費保安管理組織図」記載の名と一致するか。                                      | 保安管理組織図             | 適・否 |  |
|                    |            | 煙火別、昼夜別に責任者が定められているか。  |                     | 適・否 |  |
|                    |            | 煙火置場の責任者、見張り人が定められているか。  |                     | 適・否 |  |
|                    |            | 18歳未満の従事者はいないか。  |                     | 適・否 |  |
|                    |            | 所持免状又は手帳の種類と番号が記載されているか。(所持者)  |                     | 適・否 |  |
|                    |            | 打揚者の中に、1名以上手帳所持者がいるか。  |                     | 適・否 |  |
|                    |            | 火薬類取扱従事者に対して、規則第83条に定める判定を行っているか。  |                     | 適・否 |  |
| 煙火保安管理組織図          |            | 煙火最高責任者は、花火大会主催者であるか。  |                     | 適・否 |  |
|                    |            | 煙火責任者は、主催者側の責任者で、煙火連絡責任者を指揮する者であるか。  |                     | 適・否 |  |
|                    |            | 煙火連絡責任者は、主催者側の保安担当者か。  |                     | 適・否 |  |
|                    |            | 煙火消費総括責任者は、打揚業者側の最高責任者か。(従事者名簿の総括責任者と同一人物)                                 | 従事者名簿               | 適・否 |  |
|                    |            | 現場責任者は、複数の打揚業者がいる場合、それぞれの現場責任者を置いているか。                                     |                     | 適・否 |  |
| 緊急連絡先              |            | 煙火業者名は、煙火消費総括責任者であるか。  | 保安管理組織図             | 適・否 |  |
|                    |            | 主催者名は、煙火連絡責任者であるか。   |                     | 適・否 |  |
|                    |            | 新潟市消防局、消防署、警察署の連絡先は各々記載されているか。   |                     | 適・否 |  |
| 花火大会実施計画書・プログラム    |            | 消費許可申請の内容と一致するか。   |                     | 適・否 |  |
| 公安委員会への意見照会<br>有 無 |            | 年 月 日付け<br>にて、支障なし。  | 第 号<br>との回答有り       |     |  |

**手引き様式 4**  
(〇〇警察署)

新 消 予 第 号  
〇〇〇〇年 月 日

様

新 潟 市 消 防 署 長  
(市民安全課予防調査係)

火薬類消費許可について

別紙のとおり火薬類取締法第25条第1項の規定により許可されたのでお知らせします。

については、火薬類の保管(貯蔵)消費にあたっては盗難及び事故のないよう、また、当日の気象条件に十分留意し、安全の確保に努めてください。

なお、火薬類取締法第29条第6項に定める従事者に対する保安教育を行い、下記事項の記録を保存しておくようお願いします。

記

- 1 実 施 日 時
- 2 実 施 場 所
- 3 教育を行った者の氏名
- 4 教育対象者氏名
- 5 教 育 内 容
- 6 実施結果及び所感

|            |     |
|------------|-----|
| <お問合せ>     |     |
| 新潟市 消防署    |     |
| 市民安全課予防調査係 |     |
| 電 話        | - - |
| F A X      | - - |

## 手引き様式5

## 火薬類消費場所状況チェックリスト

大会名 \_\_\_\_\_ 年 月 日

点検責任者氏名 \_\_\_\_\_ 確認時刻 午前・後 時 分

| 点検項目                                      | 内 容                                    | 適 | 否 | 措 置 | 点検者 |
|---|--|---|---|-----|-----|
| 消費場所<br>の位置                               | 保安距離は適正か。                              |   |   |     |     |
|   | 煙火置場、打揚場所及び仕掛煙火は配置図(申請)とおりの位置か。        |   |   |     |     |
| 筒の設置<br>場所                                | 打揚筒の設置場所の地盤が軟弱で発射振動により沈下したり、傾くおそれがないか。 |   |   |     |     |
|   | 足場は滑りやすすくないか。傾斜地等無理な姿勢で行うことはないか。       |   |   |     |     |
| 筒の設置<br>方法                                | 筒を湿った荒縄等により、筒1本ごとに2箇所以上堅固に固定されているか。    |   |   |     |     |
|   | 筒はきれいに清掃され、損傷又は変形がなく、紙筒は吸湿等の異常はないか。    |   |   |     |     |
| 煙火置場<br>の場所                               | 設置場所が軟弱又は多湿の場合、下に枕木、木板等を敷く等の措置を講じているか。 |   |   |     |     |
|   | 打揚筒等の設置場所から20m以上離れているか。                |   |   |     |     |
| 煙火置場<br>の構造                               | 消費中の煙火の出し入れ、火薬の計量等がある場合、煙火置場を設置しているか。  |   |   |     |     |
|   | 火の粉等が容易に侵入しない構造か。                      |   |   |     |     |
|   | テント張りの場合、その生地は難燃性又は防災処理を施してあるか。        |   |   |     |     |
|   | テントの垂れは、地面に十分到達する長さか。また、地面とのすきまはないか。   |   |   |     |     |
|   | 置場内は確実にふたのできる容器で、かつ、厚手のシート等で十分覆っているか。  |   |   |     |     |
|   | 出入口は打揚筒等の設置場所と反対方向か。                   |   |   |     |     |
|   | 車両を煙火置場とする場合、エンジンを停止し、車輪を固定させてあるか。     |   |   |     |     |
|   | 煙火置場の周囲には「立入禁止」、「火気厳禁」等の警戒標示がなされているか。  |   |   |     |     |
| 船上での煙火消費で、筒から20m未満にある煙火置場には適切な防護措置をしているか。 |  |   |   |     |     |

|                   |  |  |  |  |  |
|-------------------|--|--|--|--|--|
| 煙火玉、<br>打揚煙火<br>等 | 煙火玉の導火線の吸湿又は損傷はないか。また、煙火玉等に異常はないか。                     |  |  |  |  |
|                   | 打揚薬は規定どおり適量であり、適切な装てん方法か。また、入れ忘れはないか。                  |  |  |  |  |
|                   | 打揚火薬は吸湿していないか。   |  |  |  |  |
|                   | 筒から20m未満での点火の場合、畳床等の防護措置がなされているか。                      |  |  |  |  |
|                   | 筒から5m未満での点火の場合、他の点火者の筒から2m以上離れているか。                    |  |  |  |  |
|                   | 煙火の収納容器の位置、ふた、おおい等の防護方法は適切か。                           |  |  |  |  |
|                   | 点火者の人数に対応した数か。また、申請書の記載従事者に変更はないか。                     |  |  |  |  |
|                   | 電気点火、配線、点火器の能力及び全抵抗値について問題はないか。                        |  |  |  |  |
| スター<br>メイン        | 全体の重量を増し、杭、土のう等で全体を安定させているか。                           |  |  |  |  |
| 杵物等               | 固定は確実か。  |  |  |  |  |
|                   | 滝、杵仕掛から20m以内で他の煙火を打ち揚げる場合、滝、杵仕掛から関係人は20mを超える距離をとっているか。 |  |  |  |  |
| 小型煙火              | 周囲を緊縛し、固定されているか。                                       |  |  |  |  |
| 運搬途中              | ふた、防火シート等の覆いを十分してあるか。                                  |  |  |  |  |
| 火災予防<br>等         | 事故が発生した場合の措置が定められ、徹底されているか。                            |  |  |  |  |
|                   | 消費場所の周囲に可燃性の物はないか。消火用水等が設置されているか。                      |  |  |  |  |
| 盗難防止              | 火薬類を存置している間の見張りは万全か。                                   |  |  |  |  |
| 警戒体制<br>等         | 申請どおりに立看板及び見張り人が配置されているか。                              |  |  |  |  |
|                   | 立入禁止区域内に人が入り込んでいないか。                                   |  |  |  |  |
|                   | 警備本部と、打揚現場及び警備員との連絡手段が確保されているか。                        |  |  |  |  |

## 手引き様式 6

| 火薬類立入検査報告書 |  |
|------------|--|
| 検査員        |  |
| 検査対象名      |  |
| 場所         |  |
| 日時         |  |
| 気象状況       |  |
| 検査結果等      |  |
|            |  |
|            |  |
|            |  |
|            |  |

| 点検項目    | 内 容  | 適・否 | 措 置 等 |
|---------|--|-----|-------|
| 手帳の確認   | 1種・2種煙火消費保安手帳又は臨時の煙火消費等に係る手帳の保持者数は適正か。     |     |       |
| 消費場所の位置 | 保安距離は適正か。                                  |     |       |
|         | 煙火置場、打揚場所及び仕掛煙火は配置図(申請書)とおりの位置か。           |     |       |
| 筒の設置場所  | 打揚筒の設置場所の地盤が軟弱で発射振動により沈下したり、傾くおそれがないか。     |     |       |
|         | 足場は滑りやすすくないか。傾斜地等無理な姿勢で行うことはないか。           |     |       |
| 筒の設置方法  | 筒が1本毎に2箇所以上堅固に固定されているか。                    |     |       |
|         | 筒はきれいに清掃され、損傷・変形がなく、紙筒は吸湿等の異常はないか。         |     |       |
| 煙火置場の場所 | 設置場所が軟弱又は多湿の場合、下に枕木、木板等を敷く等の措置を講じているか。     |     |       |
|         | 打揚筒等の設置場所から20m以上離れているか。                    |     |       |
| 煙火置場の構造 | 火の粉等が容易に侵入しない構造か。                          |     |       |
|         | テント張りの場合、その生地は難燃性又は防炎処理で垂れは地面に十分達し、隙間はないか。 |     |       |
|         | 置場内は確実にふたのできる容器で、かつ、厚手のシート等で十分覆っているか。      |     |       |
|         | 出入口は打揚筒等の設置場所と反対方向か。                       |     |       |
|         | 車両を煙火置場とする場合、エンジンを停止し、車両を固定させてあるか。         |     |       |



|           |  |  |  |
|-----------|--|--|--|
|           | 煙火置場の周囲には「立入禁止」、「火気厳禁」等の警戒標示がなされているか。                  |  |  |
|           | 船上での煙火消費で、筒から20m未満にある煙火置場には適切な防護措置をしているか。              |  |  |
| 煙火玉・打揚煙火等 | 許可をした煙火玉、仕掛け花火等の種別、大きさ及び数量に違いはないか。                     |  |  |
|           | 煙火玉の導火線の吸湿又は損傷はないか。また、煙火玉等に異常はないか。                     |  |  |
|           | 打揚薬は規定どおり適量であり、適切な装填方法か。また入れ忘れはないか。                    |  |  |
|           | 打揚火薬は吸湿していないか。   |  |  |
|           | 筒から20m未満での点火の場合、畳床等の防護措置がなされているか。                      |  |  |
|           | 筒から5m未満での点火の場合、他の点火者の筒から2m以上離れているか。                    |  |  |
|           | 煙火の収納容器の位置、ふた、覆い等の防護方法は適切か。                            |  |  |
|           | 点火者の人数に十分対応した数か。また、申請書の記載従事者に変更はないか。                   |  |  |
|           | 電気点火の場合、配線、点火器の能力及び全抵抗値（導通試験）について問題はないか。               |  |  |
| スターマイン    | 全体の重量を増し、杭、土のう等で全体を安定させているか。                           |  |  |
| 粹物等       | 固定は確実か。  |  |  |
|           | 滝、粹仕掛から20m以内で他の煙火を打ち揚げる場合、滝、粹仕掛から関係人は20mを超える距離をとっているか。 |  |  |
| 小型煙火      | 周囲を緊縛し、固定されているか。                                       |  |  |
| 運搬中       | 蓋、防火シート等の覆いを十分してあるか。                                   |  |  |
| 火災予防等     | 事故が発生した場合の措置が定められ、徹底されているか。                            |  |  |
|           | 消費場所の周囲に可燃物はないか。また、消火用水等が設置されているか。                     |  |  |
|           | 黒玉等の回収計画は適切であり、そのとおり実施されているか。（大会後に確認すること。）             |  |  |
| 盗難防止      | 火薬類を存置している間の見張りは万全か。                                   |  |  |
| 警戒体制等     | 申請どおりに立看板、見張り人が配置されているか。                               |  |  |
|           | 立入禁止区域内に人が入り込んでいないか。                                   |  |  |
|           | 警備本部と、打揚現場及び警備員との連絡手段が確保されているか。                        |  |  |

様式第29（第48条関係）【省令】

|        |       |
|--------|-------|
| × 整理番号 |       |
| × 審査結果 |       |
| × 受理日  | 年 月 日 |
| × 許可番号 |       |

火薬類消費許可申請書

〇〇〇〇年 〇〇月 〇〇日

(あて先) 新潟市消防長

新潟市〇〇区〇〇〇〇〇〇  
 〇〇祭り実行委員会  
 〇〇商業組合理事長  
 (代表者) 消防 太郎

|               |  |
|---------------|--|
| 名 称           | 〇〇祭り実行委員会  |
| 事務所所在地(電話)    | 新潟市〇〇区〇〇〇〇〇〇   |
| 職 業           | 〇〇商業組合理事長 接客業  |
| (代表者)住所氏名(年齢) | 新潟市〇〇区〇〇〇〇〇〇 消防 太郎 (65歳)   |
| 火薬類の種類及び数量    | 別紙「煙火消費計画書」のとおり  |
| 目 的           | 〇〇祭り150周年大花火大会   |
| 場 所           | 新潟市〇〇区〇〇地内田圃   |
| 日 時 ( 期 間 )   | 自 〇〇〇〇年10月1日午後7時<br>至 〇〇〇〇年10月1日午後8時<br>荒天等で順延する場合は、同時刻で10月3日まで順延する。 |
| 危険予防の方法       | 別紙のとおり   |

- 備考 1 この用紙の大きさは、日本産業規格A4とすること。  
 2 ×印の欄は、記入しないこと。

関係書類の記載要領

| 説 明   | 備 考  |
|---|--|
| <p>申請<br/>                     現地調査及び公安委員会に対する意見聴取が必要な<br/>                     で、申請書の提出は原則として消費日の21日前に行う<br/>                     こと。</p> <p>記入方法<br/>                     代 表 者：行事の最高責任者<br/>                     名 称：主催者の名称<br/>                     職 業：主催者の業種。実行委員会の場合は代<br/>                     表者の職業<br/>                     住 所：原則として、代表者の住民票に記載さ<br/>                     れている住所<br/>                     種 類及び数 量：煙火の種類ごとの数量<br/>                     目 的：「〇〇祭り150周年大花火大会」<br/>                     等とその目的を記入する。<br/>                     場 所：字、地番まで正確に記入する。<br/>                     河川敷等にあつては、「〇〇番地先△△<br/>                     川河川敷」等と記入する。<br/>                     日 時：順延がある場合は、7日以内とし、年<br/>                     月日を明記する。★</p> <p>危険予防の方法：具体的に記入する。また、申請書に記<br/>                     入しきれない場合は、別紙に明記する。</p> | <p>無許可消費の場合は、消費する概ね1週間前までに火災<br/>                     予防条例施行規則別記様式第7号の煙火（打上げ・仕掛<br/>                     け）届出書を消費地を管轄する消防署長に届け出ること。</p> <p>順延は延期を含むもので、打ち揚げ日の翌日を起算日<br/>                     として7日以内とする。</p> <p>(煙火消費順延時の措置)<br/>                     順延となったときは、その旨を許可証交付者及び所轄<br/>                     警察署へ電話等により連絡すること。<br/>                     その場合、順延による消費の日時が決まり次第その日<br/>                     時についても連絡すること。</p> |

別記様式第7号（第65条関係）【事務処理規程】

（表）

火薬類（煙火）消費計画書

| 消費の概要            | 種類<br>区分  | 打揚煙火                                    |                |            |                |              |                   |    |    |    | 仕掛煙火 |         |        |      | 合計 |
|------------------|---|---|----------------|------------|----------------|--------------|-------------------|----|----|----|------|---------|--------|------|----|
|                  |   | 号玉                                      | 号玉             | 号玉         | 号玉             | 号玉           | 号玉                | 号玉 | 号玉 | 号玉 | 小計   | スターマイン  | 打出仕掛煙火 | 枠・滝等 |    |
|                  | 昼   |   |                |            |                |              |                   |    |    |    |      |         |        |      |    |
|                  | 夜   | 5                                       | 5              |            |                |              |                   |    |    | 5  |      | 3       | 2      | 5    | 10 |
|                  | 計   | 5                                       | 5              |            |                |              |                   |    |    | 5  |      | 3       | 3      | 5    | 10 |
|                  | 概算薬量（打揚薬含）  |   | 100kg以上        |            |                |              |                   |    |    |    |      | 100kg未満 |        |      |    |
|                  | 仕掛煙火の種類   |   |                |            |                |              |                   |    |    |    |      |         |        |      |    |
|                  | スターマインの最大号数   |   | 5号玉            |            |                |              |                   |    |    |    |      |         |        |      |    |
|                  | 煙火玉の斜め打ちの有無   |   | 有              |            |                |              |                   |    |    |    |      | 無       |        |      |    |
|                  | 打揚方向  |   |                |            |                |              |                   |    |    |    |      |         |        |      |    |
|                  | 試験打揚の実施   |   | 了              |            |                |              |                   |    |    |    |      | 未了      |        |      |    |
|                  | 試験打揚の結果   |   |                |            |                |              |                   |    |    |    |      |         |        |      |    |
| 製造業者<br>（住所及び氏名） |   | 新潟市〇〇区〇〇〇〇〇〇〇〇<br>花火製造株式会社 代表取締役社長 消防太郎 |                |            |                |              |                   |    |    |    |      |         |        |      |    |
| 打揚業者<br>（住所及び氏名） |   | 新潟市〇〇区〇〇〇〇〇〇〇〇<br>花火製造株式会社 代表取締役社長 消防太郎 |                |            |                |              |                   |    |    |    |      |         |        |      |    |
| 保安距離             | 打揚煙火及びスターマイン  | 地区区分及び措置区分                              | 最大玉            | 観衆に対する保安距離 | 観衆までの実距離       | 保安物件に対する保安距離 | 保安物件名及び保安物件までの実距離 |    |    |    |      |         |        |      |    |
|                  |   | 第2種地区・(2級)措置                            | 10号玉           | 500m       | 700m           | 150m         | 130m              |    |    |    |      |         |        |      |    |
|                  |   | 第種地区・(級)措置                              | 号玉             | m          | m              | m            | m                 |    |    |    |      |         |        |      |    |
|                  |   | 第種地区・(級)措置                              | 号玉             | m          | m              | m            | m                 |    |    |    |      |         |        |      |    |
|                  | 地区区分、措置区分及び保安距離を上記のとおりとした理由<br>多数の見物客が予想される地区であり、玉に紐、縄を取り付けるなど方向性を与えるため、第2種地区(2級)措置とした。 |   |                |            |                |              |                   |    |    |    |      |         |        |      |    |
|                  | 保安距離内にある保安物件に対する保安措置<br>・新潟市体育館：打ち揚げ時間中は、警備員を配置して警備する。                                  |   |                |            |                |              |                   |    |    |    |      |         |        |      |    |
|                  | 仕掛煙火  | 区分                                      | 噴出仕掛煙火         | 区分         |                | 区分           |                   |    |    |    |      |         |        |      |    |
| 種類               |   | 網物(滝)                                   | 種類             |            | 種類             |              |                   |    |    |    |      |         |        |      |    |
| 規模               |   | 延長500m                                  | 規模             |            | 規模             |              |                   |    |    |    |      |         |        |      |    |
| 保安距離             |   | 20m                                     | 保安距離           | m          | 保安距離           | m            |                   |    |    |    |      |         |        |      |    |
| 火の粉等の水平方向の飛散距離   |   | 100m                                    | 火の粉等の水平方向の飛散距離 | m          | 火の粉等の水平方向の飛散距離 | m            |                   |    |    |    |      |         |        |      |    |
| 火の粉等の垂直方向の飛翔距離   |   | 20m                                     | 火の粉等の垂直方向の飛翔距離 | m          | 火の粉等の垂直方向の飛翔距離 | m            |                   |    |    |    |      |         |        |      |    |
| 打出仕掛煙火の飛散防止措置    |   | 有・無                                     | 打出仕掛煙火の飛散防止措置  | 有・無        | 打出仕掛煙火の飛散防止措置  | 有・無          |                   |    |    |    |      |         |        |      |    |

(裏)

|                             |                                |                        |            |                       |   |
|-----------------------------|--------------------------------|------------------------|------------|-----------------------|---|
| 保安間隔                        | 仕掛煙火から20m以内での他の煙火の消費の有無        |                        | 有          | (無)                   |   |
|                             | 火の粉により点火するおそれのある仕掛煙火から関係人までの距離 |                        | m          |                       |   |
|                             | 打揚筒から5m未満での打揚げの有無              |                        | 有          | (無)                   |   |
|                             | 他の打揚従事者の打揚筒までの距離               |                        | 10m        |                       |   |
|                             | 煙火置場の設置の有無                     |                        | (有)        | 無                     |   |
|                             | 煙火置場を設置しない場合は、その理由             |                        |            |                       |   |
|                             | 消費時の打揚筒等と煙火置場との距離              |                        | 30m        |                       |   |
| 警備体制                        | 立入禁止標識                         |                        | 20か所       |                       |   |
|                             | 警備員の配置                         |                        | 20か所       |                       |   |
|                             | 警備員の人数                         |                        | 200人       |                       |   |
|                             | 警備本部の設置の有無                     |                        | (有)        | 無                     |   |
|                             | 警備本部等と警備員及び打揚業者の連絡手段           |                        | 無線         | その他 (衛星電話)            |   |
| 煙火置場の構造                     |                                | 建物 テント張り 車両 その他 (仮設小屋) |            |                       |   |
| 打揚筒等の固定方法                   |                                | 別添「筒の固定方法」による。         |            |                       |   |
| 消費作業等                       | 煙火の打揚消費場所                      | 最大打揚号数                 | 煙火への点火方法   | 離隔距離                  | 関係人に対する防護措置等の内容                                       |
|                             | 河川敷岸壁上                         | 40号                    | 電気点火及び無線点火 | 10m<br>(40号打揚筒からは50m) | コンパネとポリカーボネート板による煙火打ち上げ室を打ち上げ場所に仮設置し、飛散物から打ち上げ者を保護する。 |
| 風速7mのとき、又は異常気象のときは、消費を中止する。 |                                |                        |            |                       |   |

添付書類

- 1 火薬類消費保安管理組織図
- 2 緊急連絡系統図
- 3 消費場所付近の見取図 (消費場所所在地、警戒区域及び煙火置場の位置を記載してください。)
- 4 打揚場所の配置図 (打揚筒及び関係人の位置、離隔距離並びに防護措置等を講ずる場合は、その位置を記載してください。)
- 5 防護措置等の仕様及び構造図 (防護措置等を講ずる場合に限り。)
- 6 煙火置場の見取図及び構造図 (煙火置場を設置する場合に限り。)
- 7 筒の固定方法図
- 8 仕掛煙火の仕様書等の写し (打出仕掛煙火で同一の場所に設置するものについては、そのうち保安距離に影響しうる規模のもの)
- 9 打出仕掛煙火の飛散防止措置の仕様及び構造図
- 10 花火大会実施計画書及び花火大会プログラム (作成している場合に限り。)
- 11 保安距離内にある建物等の所有者又は占有者からの承諾書の写し (3級措置を講ずる場合に限り。)

注 製造業者の欄及び打揚業者の欄は、法人にあっては、名称、代表者の氏名及び主たる事務所の所在地を記載してください。

| 説 明  | 備 考   |
|--|---|
| <p>記入方法</p> <ul style="list-style-type: none"> <li>・ 2日以上になる場合は、1日単位で表を作成すること。</li> <li>・ 早打ち段打ちの場合で、種類の異なる煙火を打ち揚げる場合は、単発の種類ごとに分けて数量を記入すること。</li> </ul> <p>○ 消費の概要</p> <ul style="list-style-type: none"> <li>・ 打揚煙火については、使用する号玉を記入し、空欄に数量を記入すること。</li> <li>・ 仕掛煙火、スターメインについては、台数で記入すること。</li> <li>・ 仕掛煙火の種類には枠仕掛、滝等、事務処理規程別表第3の仕掛煙火の保安距離を参考に記入すること。</li> <li>・ 小計欄には打揚煙火と仕掛煙火のそれぞれの小計を記入すること。</li> <li>・ 煙火玉の斜め打ちが有る場合は、打揚方向、試験打揚の実施、試験打揚の結果をそれぞれ記入すること。また、打揚方向には海や河川等を記入すること。</li> </ul> <p>○ 概算薬量</p> <ul style="list-style-type: none"> <li>・ 欄外に煙火消費に係る総薬量について、「100Kg以上」又は「100Kg未満」の該当するものに○を記入すること。</li> </ul> <p>○ 製造業者、打揚業者</p> <ul style="list-style-type: none"> <li>・ 製造業者、打揚業者が複数ある場合でも、全て記入すること。</li> </ul> <p>○ 保安距離 <b>(省令第56条の4第4項第1号)</b></p> <ul style="list-style-type: none"> <li>・ 地区区分及び措置区分は、事務処理規程第2条の用語の意義を参考にして記入すること。</li> <li>・ 最大玉にはスターメインを含め、当該煙火消費の中で一番大きな玉を記入すること。</li> <li>・ 観衆までの保安距離は事務処理規程別表第2の1観衆等に対する保安距離を参考にして、記入すること。</li> <li>・ 観衆までの実距離には、観衆までの保安距離以上をとること。</li> <li>・ 保安物件に対する保安距離は同表2保安物件に対する保安距離を参考にして、記入すること。</li> <li>・ 保安物件名及び保安物件までの実距離は、対象となる保安物件名及びその実距離を記入するとともに、別添見取図にも記入すること。</li> <li>・ 理由については、事務処理規程別表第2の打揚煙火の保安距離の各種措置区分の内容を記入すること。</li> <li>・ 保安物件等に該当するが、代替の保安措置（道路が保安物件である場合の通行止め等）を行っている保安物件については、保安物件ごとに保安措置の内容を記入すること。また、別添見取図にも当該物件及び措置をする位置を記入すること。</li> <li>・ 仕掛煙火の区分、種類については、事務処理規程別表第3の仕掛煙火の保安距離により記入すること。</li> </ul> | <ul style="list-style-type: none"> <li>・ 早打ちについては、1-7ページ又は8-1ページを参照</li> <li>・ それぞれの煙火の種類については、事務処理規程別表第3の他、1-2ページ、1-4ページ又は8-1ページを参照</li> <li>・ 筒を斜めにして煙火玉を打ち揚げることで、打ち揚がる方向が予測できないため、実際に消費する日より前に、試験打揚を実施し危険性の有無や保安距離を確認する。</li> <li>・ 斜め打ちに発射させる場合、発射の衝撃で打揚筒の角度が変わらないように確実に固定するとともに、発射する方向には十分な保安距離が必要である。</li> <li>・ 総薬量は、煙火玉等に含まれるもののほか、打ち揚げに用いる火薬等、消費に係る全ての火薬を合算して求めること。</li> <li>・ 複数あり欄に記入できない場合は別紙に記入すること。</li> <li>・ 保安距離については3-1ページを参照</li> <li>・ 新潟市の花火大会は、新潟まつり花火大会が第1種地区、それ以外の花火大会及び結婚式場の余興等を第2種地区で運用している。</li> <li>・ 別添見取図に保安距離の円を記入すること。</li> </ul> <p>(理由の記入例)</p> <ul style="list-style-type: none"> <li>・ 第2種地区に該当し、玉にひも又はなわを取り付けることにより方向性を与える2級措置を実施するため、保安距離を○○○mとした。             <ul style="list-style-type: none"> <li>①○○大橋<br/>単発花火の保安距離内にあるが、打揚げ時間中は警備を待機させ通行止めを行う。</li> <li>②○○文化会館（○○市○町○番○号）<br/>単発花火の保安距離内にあるが、4級措置を実施。また、○○○mは確保されている。</li> </ul> </li> </ul> <p>(措置の記入例)</p> <ul style="list-style-type: none"> <li>・ ○○（保安物件名）にあつては、承諾書を受領した。また、速やかな消火、通報体制を配置している。</li> </ul> |

| 説 明  | 備 考  |
|--|--|
| <ul style="list-style-type: none"> <li>・規模は同表の取扱条件と保安距離が判断できるように記入すること。</li> <li>・仕掛煙火の保安距離については、区分、種類及び規模により同表を参考に記入すること。</li> <li>・打上仕掛煙火に該当しない場合は、飛散距離・飛翔距離・飛散防止措置の欄は斜線を引く。</li> <li>・打出仕掛煙火の保安距離は、仕様書（カタログ）等により火の粉等の飛散距離等を確認し、製品ごとに設定する。</li> <li>・飛散防護措置の有無について、該当するものを○で囲む。</li> </ul> <p>○ 保安間隔</p> <ul style="list-style-type: none"> <li>・該当のものを○で囲み、有の場合にはその距離を記入すること。</li> <li>・仕掛煙火は、火の粉により点火しないように必要な措置が講じられているもの以外は、20m以内の場所において打揚不可である。ただし、仕掛煙火から20m以内の場所に関係人がいない場合は打ち揚げることができる。そのため、有の場合は措置が講じられているかを確認すること。（省令第56条の4第4項第7号）</li> <li>・打揚筒から5m未満で打揚げる場合、他者の従事する打揚筒から2m以上の距離が必要である。（省令第56条の4第4項第13号）</li> <li>・煙火置場を設置しない場合の理由には、玉込め作業がない等を記入すること。（省令第56条の4第2項）</li> <li>・船上等やむを得ない場合、措置を講ずれば打揚可である。（省令第56条の4第3項第1号）</li> <li>・打揚筒等には、仕掛煙火、火気を取り扱う場所を含む。</li> </ul> <p>○ 警備体制</p> <ul style="list-style-type: none"> <li>・立入禁止標識について、煙火置場の周辺には見張人を常時配置し（省令第56条の4第3項第3号）、「煙火」、「立入禁止」、「火気厳禁」等の警戒札が必要である。（省令第56条の4第3項第4号）</li> <li>・警備員の配置について、危険区域（立入禁止区域）に関係者以外が立ち入らないように標識を建て、警備員を配置させること。（省令第56条の4第4項第10号）</li> <li>・警備本部の設置の有無については、該当のものを○で囲むこと。</li> <li>・連絡手段については、警備本部を設けない場合も、主催者と警備員、打揚責任者との連絡方法を記入すること。</li> </ul> <p>○ 煙火置場の構造</p> <ul style="list-style-type: none"> <li>・煙火置場の構造については、該当のものを○で囲むこと。</li> <li>・見取図等により説明すること。ただし、建物等構築物を設けない場合で、風向き等当日の状況により設置位置が変わる場合は、その旨を記入し、見取図への記入は省略可。（省令第56条の4第2項）</li> </ul> | <p>（規模の記入例）</p> <ul style="list-style-type: none"> <li>・高さ（長さ）100cmと記入することで、必要な保安距離が同表2噴出仕掛煙火の保安距離により、100cmの1.5倍（2.0倍）の150cm（200cm）と確認でき、保安距離の最低距離未満なので、保安距離は10m（20m）と判断することができる。</li> <li>・保安距離の算定の根拠となる仕様書等の写しを添付すること。</li> <li>・二次点火の有無については、仕様書等の煙火区分で判断すること。</li> <li>・仕掛煙火のみの消費の場合で、保安物件に対する保安措置を記載する場合、打揚煙火及びスターマインの欄にある「保安距離内にある保安物件に対する保安措置」に記載する。</li> </ul> <ul style="list-style-type: none"> <li>・別添配置図には打揚筒及び関係人の位置、離隔距離並びに防護措置等を講ずる場合は、その位置を記入すること。</li> <li>・火の粉により点火しないよう措置が講じられている仕掛煙火とは、打揚筒の筒口にキャップ等を取り付ける等、火の粉等の侵入を防止する措置を講じたスターマイン等が該当する。不測の点火を起こす可能性がある仕掛煙火は、主に滝、杵仕掛などがあげられる。（3-10ページを参照）</li> <li>・防護措置等を講ずる場合は、その仕様及び構造図を添付すること。</li> <li>・5m未満で打揚が複数ある場合は、最低距離を記入すること。（3-10ページを参照）</li> <li>・煙火置場については、3-4ページから3-5ページを参照</li> <li>・船上等やむを得ない場合で距離が20m以上取れない場合には、星の衝突等による衝撃が、煙火置場の内部に及ばないように措置を講ずること。（3-4ページを参照）</li> </ul> <ul style="list-style-type: none"> <li>・見張人、警戒札については、3-5ページを参照</li> <li>・危険区域の説明については、3-1ページを参照</li> <li>・連絡手段のその他には、携帯電話等を記入すること。</li> <li>・煙火置場については、3-4ページから3-5ページを参照</li> <li>・煙火置場を設置する場合は、その見取図と構造図を添付すること。</li> </ul> |

| 説 明  | 備 考   |
|--|---|
| <p>○ 打揚筒等の固定方法</p> <ul style="list-style-type: none"> <li>・種類が多い場合は、別紙に記入すること。<br/><b>(省令第56条の4第5号)</b></li> </ul> <p>○ 消費作業等</p> <ul style="list-style-type: none"> <li>・消費場所の欄には、別添配置図でそれぞれの消費場所が判別できるように記入すること。</li> <li>・打揚筒から関係人への離隔距離は、原則、20m以上とすること。(直径3cmを超える煙火の打ち揚げに限る。)</li> <li>・離隔距離が20m確保できない場合には、打揚筒からの離隔距離と煙火玉の大きさに応じて、適当な防護措置等を講ずる必要がある。</li> <li>・風速が10m以上の場合は、消費を中断すること。<br/>(3-6ページ参照)</li> <li>・風速の把握については、气象台又は観測所等と密接な連絡をとること。</li> <li>・異常気象については、气象台又は消防本部等と密接な連絡をとること。</li> </ul> | <ul style="list-style-type: none"> <li>・筒の固定方法については、3-6ページから3-9ページを参照</li> <li>・筒の固定方法についてはその固定方法図を添付すること。</li> </ul><br><ul style="list-style-type: none"> <li>・離隔距離については3-11ページを参照</li> </ul> <p>(必要な離隔距離と防護措置等)</p> <ul style="list-style-type: none"> <li>・直径24cm以下の煙火を打ち揚げる場合で、離隔距離が5m未満の場合には、打揚筒が破裂したときに発生する飛散物を遮断する防護措置を講ずることが必要。</li> <li>・直径24cm以下の煙火を打ち揚げる場合で、離隔距離が5m以上20m未満の場合には、飛散物に対する安全対策を講ずることが必要。</li> <li>・直径24cmを超え30cm以下の煙火を打ち揚げる場合で、離隔距離が5m以上20m未満の場合及び直径30cmを超え60cm以下の煙火を打ち揚げる場合で、離隔距離が10m以上20m未満の場合には、飛散物の威力を軽減する防護措置を講ずることが必要。<br/><b>(省令第56条の4第4項第11号)</b></li> </ul> |



(別紙)【事務処理規程】(「火薬類(煙火)消費計画書」に添付するもの)

火薬類消費作業従事者名簿(煙火)

| 煙火の種類  | 職務    | 氏名    | 年齢 | 免状又は所持手帳等      | 火薬類取締法施行令第5条に規定する欠格事由に該当しないことの判定             |
|--------|-------|-------|----|----------------|--|
| 全般     | 総括責任者 | 消防 太郎 | 58 | 2種 免 KE11W0119 | 火薬類取締法施行省令(以下「省令」といふ。)第83条第1項第1号・第2号・第3号・第4号 |
| 全般     | 現場責任者 | 消防 二郎 | 56 | 2種 免 KE11W1119 | 省令第83条第1項第1号・第2号・第3号・第4号                     |
| 単発     | 責任者   | 消防 三郎 | 45 | 1種 免 KE11W1000 | 省令第83条第1項第1号・第2号・第3号・第4号                     |
| 単発     | 点火者   | 消防 三郎 | 45 | 1種 免 KE11W1000 | 省令第83条第1項第1号・第2号・第3号・第4号                     |
| 単発     | 点火者   | 煙火 一郎 | 35 | 2種 免 KE11W2001 | 省令第83条第1項第1号・第2号・第3号・第4号                     |
| スターマイン | 責任者   | 消防 四郎 | 45 | 2種 免 KE11W1010 | 省令第83条第1項第1号・第2号・第3号・第4号                     |
| スターマイン | 点火者   | 消防 四郎 | 45 | 2種 免 KE11W1010 | 省令第83条第1項第1号・第2号・第3号・第4号                     |
| スターマイン | 点火者   | 煙火 二郎 | 25 | 1種 免 KE11W2119 | 省令第83条第1項第1号・第2号・第3号・第4号                     |
| 仕掛煙火   | 責任者   | 消防 五郎 | 55 | 2種 免 KE11W1010 | 省令第83条第1項第1号・第2号・第3号・第4号                     |
| 仕掛煙火   | 点火者   | 消防 五郎 | 55 | 1種 免 KE11W1010 | 省令第83条第1項第1号・第2号・第3号・第4号                     |
| 仕掛煙火   | 点火者   | 煙火 三郎 | 20 | 2種 免 KE11W2119 | 省令第83条第1項第1号・第2号・第3号・第4号                     |
| 煙火置場   | 責任者   | 花火 太郎 | 62 | 2種 免 KE11W0009 | 省令第83条第1項第1号・第2号・第3号・第4号                     |
| 煙火置場   | 見張人   | 消防 二郎 | 56 | 1種 免 KE11W1119 | 省令第83条第1項第1号・第2号・第3号・第4号                     |
| 煙火置場   | 連絡係   | 花火 次郎 | 42 | 2種 免 KE11W3119 | 省令第83条第1項第1号・第2号・第3号・第4号                     |
| 煙火置場   | 作業員   | 花火 三郎 | 58 | 1種 免 KE11W5119 | 省令第83条第1項第1号・第2号・第3号・第4号                     |
| 煙火置場   | 作業員   | 花火 四郎 | 58 | 1種 免 KE11W4119 | 省令第83条第1項第1号・第2号・第3号・第4号                     |
|        |       |       |    |                | 省令第83条第1項第1号・第2号・第3号・第4号                     |
|        |       |       |    |                | 省令第83条第1項第1号・第2号・第3号・第4号                     |
|        |       |       |    |                | 省令第83条第1項第1号・第2号・第3号・第4号                     |

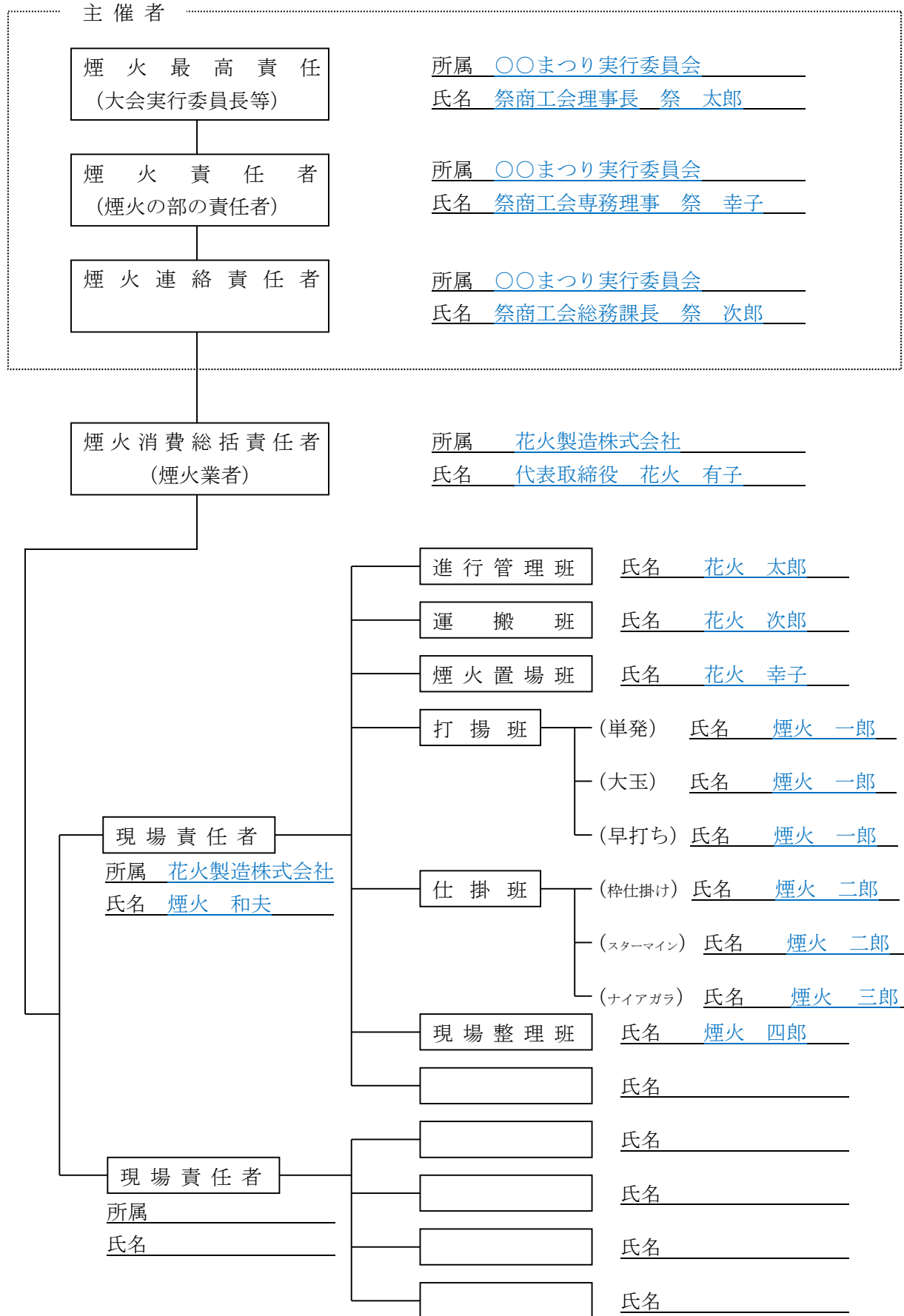
- 注1 煙火の種類ごとに責任者、点火者等を記載すること。  
 2 煙火置場を設置する場合は、その責任者及び見張人を記載すること。  
 3 免状又は所持手帳等の欄は、免状の種類又は手帳の種類を記載すること。  
 4 火薬類取締法施行令第5条に規定する欠格事由に該当しないことの判定の欄は、該当するものに○を付けること。

| 説 明   | 備 考   |
|---|---|
| <p>○ 火薬類消費作業従事者名簿（煙火）</p> <ul style="list-style-type: none"> <li>・ 免状又は所持手帳等の欄には、免状の種類と番号又は手帳の種類と番号を記入すること。<br/>（昭和50年128号通達参考）</li> </ul><br><ul style="list-style-type: none"> <li>・ 火薬類施行令第5条に規程する欠格事由に該当しないことの判定には、省令第83条の第1号から第4号により、該当するものを○で囲むこと。</li> </ul> | <ul style="list-style-type: none"> <li>・ 従事者に変更があった場合は、記載事項等変更届を事前に消防長に提出すること。</li> </ul> <p>（免状の種類）<br/>日本煙火協会<br/>煙火消費保安手帳に関する規程参考</p> <ul style="list-style-type: none"> <li>・ 1種消費保安手帳<br/>日本煙火協会（以下この表において「協会」という。）又は協会の支部が行う煙火の消費に関する保安講習を受けた者又は協会の会員が行う煙火の消費に関する保安講習を受けた者に交付される手帳</li> <li>・ 2種消費保安手帳<br/>1種手帳を取得した後、法に基づく火薬類製造保安又は取扱保安責任者免状所有者は3年を超え、その他の者は5年を越えた経験を有するものであって協会又は協会の支部が行う煙火の消費に関する保安講習を受けた者に交付される手帳</li> <li>・ 臨時の煙火消費等に係る手帳<br/>臨時の打揚煙火及び手筒煙火の消費に関して、協会の会員が行う煙火の消費に関する保安講習を受けた者に交付される手帳</li> </ul> <p>（省令第83条）<br/>令第5条第2項の経済産業省令で定める方法は次のいずれかに該当するものとする。</p> <ol style="list-style-type: none"> <li>1号 医師の診断書</li> <li>2号 健康診断及び心身の健康に関する相談</li> <li>3号 適性検査</li> <li>4号 面接その他の認知、判断及び意思疎通を適切に行うことができるかを判断する方法</li> </ol> |

| 説 明   | 備 考   |
|---|---|
| <p>その他添付書類について</p> <ul style="list-style-type: none"> <li>○ 消費場所付近の見取図           <ul style="list-style-type: none"> <li>・縮尺率、方角を記入し、消費場所を中心とする概ね300m以内（消費煙火の最大号数の保安距離）の範囲の保安物件に対する保安距離を記入すること。</li> <li>・消費場所を中心に保安距離内に観衆その他の人が立ち入らないよう定めた立入禁止区域を明示し、警備員の配置計画（位置、人数、時刻）を記入すること。<br/>               なお、交通規制を行う場合には警備計画を含めて記入する。<br/> <b>（省令第56条の4第4号第1号）</b></li> </ul> </li> <li>○ 打揚場所の配置図           <ul style="list-style-type: none"> <li>・縮尺率、方角を記入し打揚筒及び仕掛煙火の設置範囲（打上煙火については1設置範囲毎に番号を記入すること）、煙火置場、火気の取扱い場所、点火位置、関係人の待避場所並びに防護措置等の配置状況並びにその間の距離を記入すること。</li> <li>・船上打揚等で、打揚筒等の設置場所と20m以上の距離がとれない場合には、防護措置についても記入する。<br/> <b>（省令第56条の4第3項第1号）</b><br/> <b>（省令第56条の4第4項第7号）</b><br/> <b>（省令第56条の4第4項第11号）</b><br/> <b>（省令第56条の4第4項第13号）</b></li> </ul> </li> <li>○ 防護措置等の仕様及び構造図           <ul style="list-style-type: none"> <li>・使用するポリカーボネート板又は畳床等の仕様や構造を記入すること。<br/> <b>（省令第56条の4第4項第11号）</b></li> </ul> </li> <li>○ 煙火置場の見取図及び構造図           <ul style="list-style-type: none"> <li>・煙火置場の構造、材質を記入する。寸法についても可能な範囲で記入する。</li> <li>・筒の固定方法図には、打揚筒の設置固定方法を記入する。</li> </ul> </li> <li>○ 筒の固定方法図           <ul style="list-style-type: none"> <li>・打揚筒の方向が変化しないように確実に固定すること。<br/> <b>（省令第56条の4第4項第5号）</b></li> </ul> </li> <li>○ 仕掛煙火の仕様書等の写し           <ul style="list-style-type: none"> <li>・種類、円筒の直径、打出方向を記入すること。</li> </ul> </li> <li>○ 花火大会実施計画書及び花火大会プログラム</li> <li>○ 建築物所有者の承諾書の写し           <ul style="list-style-type: none"> <li>・保安物件のうち、保安対象としない措置として承諾を得た場合のみ必要である。</li> </ul> </li> </ul> | <ul style="list-style-type: none"> <li>・保安距離については3-1ページを参照</li> <li>・火薬類（煙火）消費計画書に記載した保安距離（消費場所が複数ある場合は全て）、警備員等を記載すること。</li> <li>・それぞれの距離については、3-1ページから3-2ページ、3-10ページから3-11ページを参照</li> <li>・建物までの距離や、打揚場所から点火位置までの距離等、省令の基準に適合した距離であることを確認できるように記入すること。</li> <li>・防護措置については、3-11ページを参照</li> <li>・打揚筒が破裂したときに発生する飛散物から防護できることを確認できるように記入すること。</li> <li>・煙火置場については、3-4ページから3-5ページを参照</li> <li>・筒の固定については3-6ページから3-9ページを参照</li> <li>・単管や土のう等、固定が確認できるように記入すること。</li> <li>・種類等により保安距離が異なるため、仕様書で確認する。</li> <li>・事務処理規程別表第3の仕掛煙火の保安距離にて、判断できるように記入すること。</li> <li>・輸入打出仕掛煙火については、8-40ページを参照</li> <li>・花火大会のプログラム等で、当日の打ち揚げる煙火の種類、数量等を確認する。</li> </ul> |

手引き様式 1

火薬類消費保安管理組織図



| 説 明   | 備 考   |
|---|---|
| <ul style="list-style-type: none"> <li>○ 煙火最高責任者                             <ul style="list-style-type: none"> <li>・煙火消費に係る最高の責任者安全確保のための統括管理を行う。</li> </ul> </li> </ul> | <ul style="list-style-type: none"> <li>・安全確保のための統括管理を行う。</li> <li>・通常は、花火大会（祭り）の主催の責任者で消費許可申請者である。</li> </ul>   |
| <ul style="list-style-type: none"> <li>○ 煙火責任者                             <ul style="list-style-type: none"> <li>・煙火消費の会場における主催者側の責任者</li> </ul> </li> </ul>             | <ul style="list-style-type: none"> <li>・煙火連絡責任者を指揮し安全管理を行う。</li> </ul>  |
| <ul style="list-style-type: none"> <li>○ 煙火連絡責任者                             <ul style="list-style-type: none"> <li>・煙火消費に係る主催者側の保安担当者</li> </ul> </li> </ul>             | <ul style="list-style-type: none"> <li>・煙火消費の会場に常駐し安全管理を行う。特に警戒区域内の警備状況についての管理を行う。</li> <li>・煙火消費総括責任者と連絡を密にし、関係機関との連絡調整にあたる。</li> <li>・緊急時又は中止等の際には、早急に緊急連絡システムに基づいて電話連絡を行う。</li> </ul>  |
| <ul style="list-style-type: none"> <li>○ 煙火消費総括責任者                             <ul style="list-style-type: none"> <li>・煙火消費の会場における煙火業者側の最高責任者</li> </ul> </li> </ul>      | <ul style="list-style-type: none"> <li>・消費の安全確保の為の総括管理を行う。（従事者名簿の煙火消費総括責任者と同じ。）</li> <li>・現場責任者、各班担当責任者と作業について十分に打ち合わせを行い、事前に安全確認を行う。</li> <li>・従事者に対して、事前に保安教育を実施する。</li> <li>・気象条件及び周囲の環境の変化等に常に気を配り、危険の恐れがあると判断した場合は、直ちに、主催者に対し中止又は一時中止等の要請を行う。</li> </ul> |
| <ul style="list-style-type: none"> <li>○ 現場責任者                             <ul style="list-style-type: none"> <li>・消費の際の責任者</li> </ul> </li> </ul>                        | <ul style="list-style-type: none"> <li>・煙火消費総括責任者の指示に基づいて進行管理に努め安全に消費されるよう各班担当責任者を指揮する。</li> <li>・複数の煙火業者が消費する場合、それぞれの現場責任者を置く。</li> </ul>  |
| <ul style="list-style-type: none"> <li>○ 各班担当責任者                             <ul style="list-style-type: none"> <li>・各担当班の責任者</li> </ul> </li> </ul>                      | <ul style="list-style-type: none"> <li>・それぞれの分担業務をよく理解し、安全確保を図りながら担当従事者を指揮し煙火消費を行う。</li> </ul>  |

手引き様式2

緊急連絡系統図

煙火業者

(煙火消費総括責任者)

氏名 \_\_\_\_\_

電話 \_\_\_\_\_

主催者

(煙火連絡責任者)

氏名 \_\_\_\_\_

電話 \_\_\_\_\_

新潟市消防局

\_\_\_\_\_ 新潟市消防局

025-288-3241

電話 025-288-3270※

※夜間・休日

〇〇消防署

\_\_\_\_\_ 新潟市 〇〇消防署

電話 \_\_\_\_\_

消防署

\_\_\_\_\_ 新潟市 消防署

電話 \_\_\_\_\_

〇〇警察署

\_\_\_\_\_ 新潟 〇〇警察署

電話 \_\_\_\_\_

警察署

\_\_\_\_\_ 新潟 警察署

電話 \_\_\_\_\_

| 説 明  | 備 考   |
|--|---|
| <p>○ 煙火業者、主催者</p> <ul style="list-style-type: none"> <li>・煙火業者、主催者には火薬類消費保安管理組織図で記入した責任者を記入し、法人名だけでなく、責任者となる者の氏名も記入する。</li> </ul> <p>○ 消防署、警察署</p> <ul style="list-style-type: none"> <li>・消防署、警察署は原則として消費地を管轄する署を記入するが、河川で打ち揚げを行う等、保安距離が複数の管轄する署にかかる場合は、その関係する全ての署を記入する。</li> </ul> | <p>○ 緊急連絡について</p> <ul style="list-style-type: none"> <li>・煙火消費中に事故等の緊急事態が発生した場合は、速やかに緊急連絡系統に基づいて関係機関に通報する。</li> <li>・煙火消費の会場における主催者側の責任者で煙火連絡責任者を指揮し安全管理を行う。</li> </ul> |

別記様式第26号（第7条関係）【細則】

〇〇〇〇年〇月〇〇日

記載事項等変更届

（あて先）新潟市消防長

届出者 〇〇祭り実行委員会 委員長 消防太郎

住所（法人にあつては主たる事務所の所在地）

新潟市〇〇区〇〇町〇〇番〇〇号

氏名（法人にあつては名称及び代表者の氏名）

〇〇会議所 理事長 消防 太郎

電話番号 025-298-7654

下記のとおり申請書等の記載事項等を変更したので、届け出ます。

|       |                |                       |
|-------|----------------|-----------------------|
| 許可の内容 | 許可年月日及び番号      | 〇〇〇〇年 〇月〇〇日 〇指令第 10 号 |
|       | 施設等の所在地        | 新潟市〇〇区〇〇町〇〇丁目地先河川敷    |
|       | 目的又は施設等の種類及び棟数 | 〇〇祭りの煙火消費             |
|       | 火薬類の種類及び数量     | 打ち揚煙火40号玉1発、スターメイン10台 |
| 変更年月日 |                | 〇〇〇〇年 〇月〇〇日           |
| 変更の内容 | 変更前            | スターメイン台数 10台          |
|       | 変更後            | スターメイン台数 8台           |
| 変更の理由 |                | 演出の変更                 |
| 備考    |                | 保安距離、立ち入り制限区域等変更なし    |
| ※受付欄  |                | ※経過欄                  |
|       |                |                       |

添付書類 施設等の付近の状況の変更の場合は、変更後の状況を示す図面

注 ※印の欄は、記載しないでください。



| 説 明   | 備 考   |
|---|---|
| <p>○ 許可年月日及び番号<br/>変更する申請書の許可年月日及び番号を記入する。</p> <p>○ 施設等の所在地<br/>火薬類消費場所と読み替える。</p> <p>○ 目的又は施設等の種類及び棟数<br/>消費目的だけ記入すればよい。</p> <p>○ 添付書類<br/>再度許可を受ける場合、記載事項等変更届を提出する場合、添付書類はその変更に関係するもののみを添付すればよい。<br/>変更事項について別紙とする場合には、変更前、変更後の内容がわかるようにアンダーライン、朱書等で明示する。</p> | <p>○許可後変更が生じた場合について</p> <ul style="list-style-type: none"> <li>・許可を受けた内容に変更が生じた場合、その内容によって、再度許可を受ける必要がある場合と、細則別記様式第26号の記載事項等変更届（7-15ページ）を提出する場合がある。</li> </ul> <p>○再度許可を受ける必要がある場合<br/><b>（省令第48条第3号）</b></p> <ul style="list-style-type: none"> <li>・火薬類の種類（大きさ及び球形か円筒形等）の変更</li> <li>・数量（増える場合のみ）の変更※</li> <li>・目的の変更</li> <li>・消費場所の変更</li> <li>・日時（雨天の延長は含まない。）の変更</li> </ul> <p>※ 数量の変更は、合計ではなく、それぞれの号玉の数が増えた場合に許可が必要となるが、減る場合は安全側への変更となるため、記載事項等変更届の提出でよい。</p> <p>○届出を提出する必要がある場合<br/><b>（省令第81条の14の表第11項）</b></p> <ul style="list-style-type: none"> <li>・上記の許可を受ける必要がある場合以外（職業、名称、事務所所在地等）の変更、それに該当する火薬類（煙火）消費計画書の記入事項の変更及び火薬類消費作業従事者名簿（煙火）の変更は、記載事項等変更届を提出すること。</li> </ul> |

別記様式第39号（第9条関係）細則

〇〇〇〇年〇月〇〇日

許可申請等取下届

新潟市消防長 様


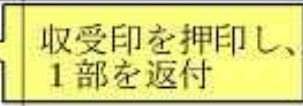
届出者

住所 新潟市〇〇区〇〇番地

氏名 消防 太郎

電話番号 025-123-4567

下記のとおり許可申請等を取り下げたいので、届け出ます。

|   |   |
|---|---|
| 取り下げる申請等の種別   | 火薬類消費許可申請書  |
| 申請年月日   | 〇〇〇〇年〇月〇〇日  |
| 受付番号  | 第 〇〇 号  |
| 取下げの理由  | 〇〇花火大会の計画中止により  |
| その他必要な事項  |   |
| ※ 受付欄   | ※ 経過欄   |
|  |  |

注 ※印の欄は、記載しないでください。

様式第 29 (第 48 条関係)

管轄の警察署に連絡後、その旨を記載して、供覧する。

※ ○月○○日○○警察署  
連絡済

|       |       |
|-------|-------|
| ×整理番号 |       |
| ×審査結果 |       |
| ×受理日  | 年 月 日 |
| ×許可番号 |       |

火薬類消費許可申請書

○○○○年○月○○日

新潟市消防長 殿

(代表者) 消防 太郎

|               |                  |
|---------------|------------------|
| 名 称           | ○○花火大会委員会        |
| 事務所所在地(電話)    | 新潟市○○区○○番地       |
| 職 業           | 自治会長             |
| (代表者)住所氏名     | 新潟市○○区○○番地 消防 太郎 |
| 火薬類の種類及び数量    | 火薬類消費計画書のとおり     |
| 目 的           | ○○花火大会を開催するため    |
| 場 所           | 新潟市○○区 河川敷       |
| 日 時 ( 期 間 )   | ○○○○年○月○○日       |
| 危 険 予 防 の 方 法 | 火薬類消費計画書のとおり     |

副本に取下・取消済印を押印し、年月日を記入。届出者に届書と一緒に返付する。

- 備考 1 この用紙の大きさは、日本産業規格A4とすること。  
2 ×印の欄は、記入しないこと。



## 別記様式第7号（第5条関係）【火災予防条例施行規則】

煙火 打上げ  
仕掛け 届出書

|  |  |
|--|--|
| 〇〇〇〇年 〇月 〇〇日   |  |
| 新潟市消防長 様   |  |
| 届出者<br>住 所 新潟市〇〇区〇〇 □□株式会社<br>(電話〇 2 5 - 2 8 8 - 1 1 1 9 番)<br>氏 名 代表取締役 消防 太郎 |  |
| 打上げ<br>仕掛け<br>予 定 日 時  | 自 〇〇〇〇年 〇月 〇〇日 午後 7 時 3 0 分<br>至 〇〇〇〇年 〇月 〇〇日 午後 8 時 0 分   |
| 打上げ<br>仕掛け<br>場 所  | 新潟市中央区万代3丁目地内信濃川 作業船上  |
| 周 围 の 状 況  | 河川、堤防及び河川敷   |
| 煙火の種類及び数量  | 割り物：2号玉20発、3号玉5発   |
| 目 的  | 〇〇ホテルで開催の市民追悼会での鎮魂の儀   |
| その他必要な事項   | <ul style="list-style-type: none"> <li>・ 付近住民及び付近事業所への事前周知（折込ちらし3万部等）</li> <li>・ 煙火玉には2級措置（下げ紐）を付ける。</li> <li>・ 消火器の設置</li> <li>・ 警戒船の配置</li> <li>・ 河川敷に警備員配置</li> <li>・ 予定時間を過ぎた場合は中止</li> <li>・ 風速10mを超える場合、その他悪天時は中止</li> </ul> |
| 打上げ<br>仕掛け<br>に直接従事する<br>責任者の氏名  | 新潟市〇〇区〇〇<br>□□株式会社 〇 2 5 - 2 8 8 - 1 1 1 9<br>代表取締役 消防 太郎  |
| ※ 受 付 欄  | ※ 経 過 欄  |
|  |  |

- 備考 1 この用紙の大きさは、日本産業規格A4とすること。
- 2 法人にあつては、その名称、代表者氏名、主たる事務所の所在地を記入すること。
- 3 ※印の欄は、記入しないこと。
- 4 その他必要な事項欄には、消火設備の概要その他参考事項を記入すること。
- 5 打上げ、仕掛け場所の略図を添付すること。

| 説 明   | 備 考  |
|---|--|
| <p>煙火を消費する場合は、火災予防条例第50条の規定により、火災予防条例施行規則別記様式第7号の煙火打上げ（仕掛け）届出書を概ね1週間前までに消費地を管轄する消防署（宛名は消防長）に提出すること。</p> <p>法第25条第1項による許可を受けた者は、火災予防条例事務取扱規程第4条第1項ただし書により届け出たものとみなす。</p> <p>そのため、当該届出は省令第49条に定める数量以下（無許可消費数量）を煙火消費する場合に提出する必要がある。</p> <ul style="list-style-type: none"> <li>○ 氏名 <ul style="list-style-type: none"> <li>・法人にあっては、その名称、代表者氏名、主たる事務所の所在地を記入する。</li> </ul> </li> <li>○ その他必要な事項 <ul style="list-style-type: none"> <li>・消火準備の概要その他参考事項を記入する。</li> </ul> </li> <li>○ 添付書類 <ul style="list-style-type: none"> <li>消費場所付近略図については、縮尺は任意でよい。</li> </ul> </li> </ul> | <ul style="list-style-type: none"> <li>○ 省令第49条に定める数量について<br/>2-1ページ「○無許可で消費できる数量（省令第49条第4号抜粋）若しくは、8-6ページを参照すること。</li> </ul> |

## 手引き様式4

新 消 予 第 号  
〇〇〇〇年 月 日

様

新 潟 市 消 防 署 長  
(市民安全課予防調査係)

## 火薬類消費許可について

別紙のとおり火薬類取締法第25条第1項の規定により許可されたのでお知らせします。

については、火薬類の保管（貯蔵）消費にあたっては盗難及び事故のないよう、また、当日の気象条件に十分留意し、安全の確保に努めてください。

なお、火薬類取締法第29条第6項に定める従事者に対する保安教育を行い、下記事項の記録を保存しておくようお願いします。

## 記

- 1 実 施 日 時
- 2 実 施 場 所
- 3 教育を行った者の氏名
- 4 教育対象者氏名
- 5 教 育 内 容
- 6 実施結果及び所感

|            |     |
|------------|-----|
| <お問合せ>     |     |
| 新潟市 消防署    |     |
| 市民安全課予防調査係 |     |
| 電 話        | - - |
| F A X      | - - |

関係書類の記載要領

| 説 明  | 備 考 |
|--|-----|
| <ul style="list-style-type: none"><li>○ 記載方法<ul style="list-style-type: none"><li>・日付、あて先、消防署名、お問合せをそれぞれ記載する。</li></ul></li><br/><li>○ 保安教育<ul style="list-style-type: none"><li>・消費者は、その従事者に火薬類による災害の発生の防止に必要な教育を施さなければならない。<br/>(法第29条第6項抜粋)</li></ul></li></ul> |     |

## 事故報告（速報）

## 1. 事故等発生の日時

〇〇〇〇年〇月〇〇日（土） 20時15分頃

## 2. 事故等発生の場所

新潟市〇〇区〇〇地内河川敷  
〇〇地区花火大会

## 3. 事故等の概要

## ① 事故の分類

C1級事故

## ② 取扱いの種別

消費

## ③ 概要

上記花火大会において、スターマインを打ち揚げていたところのうち1発が空中で開発せず落下し、地上開発が発生した。飛散した星等により打揚業者の従業員が負傷し、付近の枯草が焼失した。

## ④ 事故に関係する事業者

## 1) 事故当事者

〇〇地区花火大会実行委員会

## 2) 関連事業者

煙火打揚業者：株式会社いがた花火

## 4. 火薬類の種類及び数量

## ① 種類

種類：打揚仕掛煙火

号数：5号玉

打揚方法：スターマイン

## ② 数量

事故に関係する火薬類の数量：スターマイン1台のうちの5号玉1発

当日の取扱い数量：4号玉3発、5号玉30発、スターマイン10台

消費・未消費数量：消費－4号玉3発、5号玉20発、スターマイン7台

未消費－5号玉10発、スターマイン3台

## 5. 事故等の理由又は原因

地上開発が発生した原因については調査中。

## 6. 消防局・署及び関係行政機関がとった措置

## ① 応急措置

消防局への連絡、消防隊による消火活動及び負傷者の搬送を実施。



② 事故措置

従業員以外の負傷者の有無の調査及び事故の原因究明について、主催者及び打揚業者に対して指示した。

なお、主催者が事故後速やかに花火大会を中止したため、緊急停止の命令はかけていない。

③ 対策

協議中

7. 事故等の被害状況

① 人的被害

軽傷者1名（30代男性・当事者）

※右腕熱傷（熱傷程度及び全治については調査中）

② 物的被害

河川敷の枯草の焼失（焼失面積及び損害額は調査中）

県道の通行止め（消火後解除となった）

8. 法令違反の有無及びその内容

調査中

9. その他参考となる事項

① 報道

調査中

② 許認可関係

〇〇〇〇年〇月〇〇日 消費許可証交付

③ 意見

検討中

④ その他

許可証、見取り図及び現場写真を添付

| 説 明   | 備 考   |
|---|---|
| <ul style="list-style-type: none"> <li>○ 事故等発生の日時 <ul style="list-style-type: none"> <li>・事故発生日時及び曜日を記載する。</li> </ul> </li> <li>○ 事故等発生の場所 <ul style="list-style-type: none"> <li>・事故発生場所の具体的な発生場所を記載する。</li> </ul> </li> <li>○ 事故等の概要 <ul style="list-style-type: none"> <li>・事故の分類、取扱いの種別、概要及び事故に関係する事業者（事故当事者及び関連事業者）を記載する。</li> </ul> </li> <li>○ 火薬類の種類及び数量 <ul style="list-style-type: none"> <li>・煙火の種類、号数、消費方法、数量（事故に係る火薬類の数量及び当日の取扱数量）及び中止した場合は消費・未消費数量を記載する。</li> </ul> </li> <li>○ 事故等の理由又は原因 <ul style="list-style-type: none"> <li>・直接的、間接的な発生原因及び被害拡大原因等を記載する。</li> </ul> </li> <li>○ 消防局・署及び関係行政機関がとった措置 <ul style="list-style-type: none"> <li>・応急措置、事故措置及び対策を記載する。</li> </ul> </li> <li>○ 事故等の被害状況 <ul style="list-style-type: none"> <li>・人的被害及び物的被害を記載する。</li> </ul> </li> </ul> | <ul style="list-style-type: none"> <li>・事故等発生日時は、24時間呼称とする。</li> <li>・事故発生場所の住所及び花火大会名を記載する。</li> <li>・事故の分類をA級からC2級までのうちから選択し、記載する。（5-2ページ参照）</li> <li>・取扱いの種別を、「消費・がんろう・その他」から選択し、記載する。</li> <li>・事故の事象（5-2ページ参照）、発生前後の状況、発生までの経緯、事故時の状況、終息までの経過等を具体的に記載する。</li> <li>・事故当事者は、消費許可申請等を行った者（主催者等）を記載する。</li> <li>・関連事業者は、煙火打揚業者等の事故当事者以外の者を記載する。</li> <li>・火薬類の種類は、打揚煙火、仕掛煙火の別を記載する。</li> <li>・号数は煙火の号数（スターマインの場合、使用している玉の号数）を記載する。</li> <li>・消費方法は、種類が打揚煙火の場合は、単発打揚げ、早打ち等の別を記載し、仕掛煙火の場合は、スターマイン、枠仕掛け、水中花火等の別を記載する。</li> <li>・数量は、事故に係る火薬類の数量（詳細な数量が不明な場合は、プログラム上の消費数量）及び当日（昼花火等を除く）の取扱数量を記載する。</li> <li>・中止した場合は、消費した数量及び未消費の数量を記載する。</li> <li>・原因が推定の場合は、推定理由、推定上参考となるべき事実、原因究明のために行った調査及び原因を判断・推定した者等を記載する。</li> <li>・応急措置は、関係者への連絡、消火活動、緊急作業等事故発生直後や当日中に行った措置を記載する。なお、消防局・署以外の関係行政機関が行った場合は、措置を行った行政機関名を記載する。</li> <li>・事故措置は、現場調査、当事者に対する指示・指導・処分等（指導等を行った場合は、措置の対象者を明記する。）及び指導等を行った方法（文書発出、口頭等）を記載する。なお、消防局・署以外の関係行政機関が行った場合は、措置を行った行政機関名を記載する。</li> <li>・対策は、具体的な対策を記載し、行政機関が策定し事業者等に対して指導した対策か、事故当事者等が自ら行う対策として行政機関に報告した内容かを記載する。</li> <li>・人的被害は、死者、重傷者、軽傷者（中等傷は不可）別の人数及び当事者、第三者被害の別がわかるように記載し、負傷程度（負傷部位、入院日数、全治までの期間等）も記載する。</li> <li>・物的被害は、被害の状況（範囲、規模等）、直接被害総額等及び当事者、第三者被害の別がわかるように記載する。なお、公道の通行止め等の社会的影響があった場合は、その詳細も記載する。</li> </ul> |

関係書類の記載要領

| 説 明   | 備 考  |
|---|--|
| <ul style="list-style-type: none"> <li>○ 法令違反の有無及びその内容                             <ul style="list-style-type: none"> <li>・法令違反の有無及びその根拠条文等を記載する。</li> </ul> </li> <li>○ その他参考となる事項                             <ul style="list-style-type: none"> <li>・報道、許認可関係、意見及びその他を記載する。</li> </ul> </li> </ul> | <ul style="list-style-type: none"> <li>・事故原因に直接関わりのない法令違反等も記載する。</li> <li>・報道は、テレビ及び新聞等の報道状況を記載する。</li> <li>・許認可関係は、許可証の交付年月日及び届出年月日を記載する。</li> <li>・意見は、当該事故を踏まえ、現行法令及び経済産業省に対する要望等を記載する。</li> <li>・その他は、当該報告書に添付する、事業者からの事故届、図面（配置図、フローシート及び事故部分の図面等）、写真及び新聞記事等を記載する。</li> </ul> |

## 「煙火編」用語集

|                  |  |
|------------------|--|
| 煙火               | 主として混合火薬類を使用して製造された火工品であって、鑑賞、信号、救難、がん具等に用いられるもののこと。   |
| 小型煙火             | 特に定義はないが、一般的に乱玉、トラ、花束等を箱に納めた仕掛け花火の通称を言う。   |
| おもちゃ花火           | 施行規則第1条の5にがん具煙火として規定される花火  |
| 人家               | 民家、アパート等のほか、人のいる建物（商業施設等）についても人家に含む。   |
| 関係人              | 煙火の打ち揚げ従事者のほか、委託を受け、警備や操船等に従事するもの。また、施設管理を行うもの。  |
| 煙火玉              | 打ち揚げ用の花火のこと。   |
| 星                | 打揚げ花火において、光や煙を出し燃えながら空中を飛ぶ小さな固まり。  |
| 揚げ薬              | 煙火玉を打揚げるために用いられる打揚火薬のこと。   |
| 割り薬              | 煙火玉自体を割るための火薬のこと。  |
| 速火線              | 心薬を1枚の被覆紙で被覆したもので、毎秒15メートル程の速度で燃焼する。揚げ薬への点火用として用いられる他、仕掛け煙火で連発筒にできるだけ早く点火するために、複数筒の点火用速火線を結束して、一カ所の点火でまとめて点火するために使用されることが多い。 |
| 点火玉              | 通電により発火させる点火具で、脚線の先に電橋を取り付け、その電橋の周りに点火薬を付着させたもの  |
| 点火母線             | 電気点火を行う際電気点火器から煙火の打揚場所又は仕掛け煙火の設置場所等までの電線をいう。   |
| ランス              | 仕掛け花火に用いる小型焰管のこと。  |
| 玉皮               | 煙火玉の構成部品で、星等の火薬を収納する一般にクラフト紙で作られた外殻のこと。  |
| 残滓               | 煙火の燃えかす。   |
| 遠隔点火方式           | 電気又は導火線等で点火を行うことにより、煙火の打ち揚げ時に当該打揚従事者を含む関係人と打揚筒との間に20メートル以上の離隔距離を確保する点火方法   |
| 無線点火方式           | 無線技術を用いて遠隔点火方式により点火するもの  |
| 直接点火方式           | 打揚筒に離隔距離5メートル未満に近接して行う点火方法（打ち揚げ時に万一発生する筒ばねに配慮して打揚従事者に対する飛散物を遮断する防護措置が必要）   |
| 二次点火             | 揚げ薬に点火して打ち揚げた後、上空で点火して破裂すること。  |
| 開発               | 割り薬の爆発によって煙火玉本体が破裂し、星等が周囲に燃焼飛散すること。  |
| 単発打ち揚げ           | 打揚火薬と煙火玉を打揚筒に入れ、1個ずつ打ち揚げること。   |
| 投げ込み             | 打揚筒に打揚火薬を装填し、次に紐等を用いて、煙火玉を静かに筒等まで降下させた後、火種を入れて打ち揚げること。   |
| 連続打ち揚げ<br>（振り込み） | 複数の打揚筒に打揚火薬と煙火玉を入れておき、点火は速火線、導火線、電気によるほか、その他の火種を直接打揚筒内に落として点火し、連続して打ち揚げること。  |

|                     |   |
|---------------------|---|
| 連続打ち揚げ<br>(焼き金式早打ち) | 1本の筒を用いて連続で打ち揚げるため、筒内に赤熱した焼金を入れ、取っ手のついた煙火玉にあらかじめ打揚火薬を取り付けたものを従事者が直接手に持って打揚筒内に落下させ、連続して打ち揚げること。          |
| 重ね打ち                | 1本の筒に2個以上の玉を入れて同時に打ち揚げること。  |
| 裏打ち                 | 枠仕掛け等と組み合わせて、文字等が消える直前に打ち揚げるスターメインや乱玉をいう。   |
| 割り物                 | 煙火玉を打ち揚げて、星を球形に開かせるもの   |
| ぽか物                 | 煙火玉を打ち揚げて、爆発音を出す信号雷のこと。   |
| 円筒状煙火玉              | 煙火玉を打ち揚げて、星を不規則に開かせるもの  |
| 虎の尾                 | 打ち揚げ花火で、尾を引きながら上昇していくもの   |
| 滝(網仕掛)              | 仕掛煙火の一種で、火の粉を高所から降らせるもので、滝を連想させることからこの名が付いた。例としてナイヤガラがある。   |
| 昼物                  | 白昼に行う花火をいう。   |
| 万雷                  | 打揚花火の一種で、1発で数十音連続して出すもの   |
| 乱玉(トラ、花束)           | 仕掛花火の一種で、1本の筒からやや間隔をおいて次々と一つずつ星を打ち出し、二次点火しないもの  |
| 枠仕掛(焰管)             | 仕掛煙火の一種で、色火を短い間隔で連続して線を表し、これで一つの画面を表すもの。人物、風景、文字等が描かれる。   |
| 手筒                  | 仕掛花火の一種で、竹筒、木筒の外部を縄等で補強したものに固く詰めたもの。点火することにより、火の粉と鉄の火花を伴った火の柱ができる。                                      |
| スターメイン              | 大小多数の煙火玉を連続して打ち揚げ、まとまった効果を現すものであり、煙火玉以外の煙火と組み合わせる場合もある。   |
| 水中仕掛                | 煙火玉を水上(水面)に発射し開かせ、星を扇状に開かせるもの。  |
| 内筒打ち出し              | 紙製のパイプに煙火部品(小割、笛、音等)を詰め、通常、連発式に打ち出し、二次点火するもの  |
| 水中金魚                | 十数本の筒(直径2.5cm、長さ20cm程度の筒に火薬を詰めたもので、一端から点火して色火や火の粉を吹き出すもの。)を内蔵した筒を発射筒から打ち出すとともに、発射薬によって各筒に点火して水面に放出されるもの |
| 車花火                 | 中心部を固定した車輪状又は十字枠の外周に、火薬を充填した筒(火薬の燃焼ガスにより筒本体が推進器となる。)を取り付けて動力として回転し、噴出する火の粉や色火を見せるもの                     |
| 手筒煙火                | 噴出薬を詰めた筒をわきに挟みかつ腕に抱え、又は手でつかむことにより保持しながら、筒に設けた噴出口から空中に火の粉を噴き出させるもの                                       |
| 噴水花火                | 噴出薬を詰めた筒を杭等に取り付けるか、台等に固定して消費するもの  |
| 流星(竜勢)              | 火薬の燃焼により飛翔するもの  |
| 筒ばね                 | 煙火玉が筒内で開発すること。  |
| 過早発                 | 煙火玉が筒から発射直後に開発すること。   |
| 低空開発                | 煙火玉が性能上危険な低い高度で開発すること。  |
| 黒玉                  | 不発煙火玉のこと。   |
| 未着火玉                | 水中仕掛等で着火不良のもの。  |
| 地上開発                | 煙火玉が上空で開発せず地上へ落下し開発すること。  |

|         |   |
|---------|---|
| 部品落下    | 煙火の構成部品（燃え殻、破片、星等）が危険な状態で落下すること。                          |
| 残滓      | 割薬の燃えかす等が落下（降灰）したもの。                                      |
| 異常燃焼    | 燃焼速度が著しく増大又は低下するなど、想定外の燃焼となること。                           |
| 異常飛翔    | 煙火玉が想定範囲を外れて飛翔すること又は想定外の不安定な飛翔となること。                      |
| がんろう    | いたずらにもてあそぶこと。   |
| 浮き玉     | 筒内において、煙火玉と打ち揚げ火薬との間に隙間がある状態のこと。低空開発や部品落下の原因となることがある。     |
| クリアランス率 | 筒の内径と玉の外径との間の隙間。15%以内が正常とされ、20%を超えると低空開発や部品落下の原因となることがある。 |

## ● 火薬類取締法（抄）

（昭和二十五年五月四日法律第四百四十九号）

（運搬）

**第十九条** 火薬類を運搬しようとする場合は、その荷送人（他に運搬を委託しないで運搬する場合にあつては、その者）は、内閣府令で定めるところにより、その旨を出発地を管轄する都道府県公安委員会に届け出て、届出を証明する文書（以下「運搬証明書」という。）の交付を受けなければならない。ただし、船舶又は航空機のみにより火薬類を運搬する場合及び内閣府令で定める数量以下の火薬類を運搬する場合は、この限りでない。

- 2 都道府県公安委員会は、前項の届出があつた場合において、災害の発生の防止又は公共の安全の維持のため必要があると認めるときは、運搬の日時、通路若しくは方法又は運搬される火薬類の性状若しくは積載方法について、必要な指示をすることができる。
- 3 都道府県公安委員会は、前項の指示をしたときは、その指示の内容を運搬証明書に記載しなければならない。
- 4 第十七条第六項から第九項までの規定は、運搬証明書の有効期間、書換え、再交付及び返納について準用する。この場合において、これらの規定中「都道府県知事」とあるのは「都道府県公安委員会」と、「経済産業省令」とあるのは「内閣府令」と読み替えるものとする。
- 5 運搬が二以上の都道府県にわたることとなる場合において、経過地における災害の発生の防止又は公共の安全の維持のため必要となる都道府県公安委員会との間の連絡については、政令で定める。

**第二十条** 火薬類を運搬する場合は、運搬証明書を携帯してしなければならない。ただし、前条第一項ただし書の規定により運搬証明書の交付を受けることを要しない場合は、この限りでない。

- 2 火薬類を運搬する場合（船舶又は航空機により運搬する場合を除く。）は、通路、積載方法及び運搬方法について内閣府令（鉄道、軌道、索道及び無軌条電車 については、国土交通省令）で定める技術上の基準及び前条第一項の規定により運搬証明書の交付を受けることを要する場合にはその運搬証明書に記載された内容に従つてしなければならない。

（所持者の範囲）

**第二十一条** 火薬類は、法令に基づく場合又は次の各号のいずれかに該当する場合のほか、所持してはならない。

- 一 製造業者又は第四条ただし書の規定により火薬類を製造する者が、その製造した火薬類を所持するとき。
- 二 販売業者が、所持するとき。
- 三 第十七条第一項の規定により火薬類を譲り受けることができる者が、その火薬類を所持するとき。
- 四 第二十四条第一項の許可を受けて輸入した者が、その火薬類を所持するとき。
- 五 運送、貯蔵その他の取扱を委託された者が、その委託を受けた火薬類を所持するとき。
- 六 相続又は遺贈により火薬類の所有権を取得した者が、その火薬類を所持するとき。
- 七 法人の合併又は分割により火薬類の所有権を取得した者が、その火薬類を所持するとき。
- 八 火薬類を所持することができる者が、次条の規定に該当し、譲渡又は廃棄をしなければならない場合に、その措置をするまでの間所持するとき。
- 九 前各号に掲げる者の従業者が、その職務上火薬類を所持するとき。

（消費）

**第二十五条** 火薬類を爆発させ、又は燃焼させようとする者（火薬類を廃棄するため爆発させ、又は燃焼させようとする者を除く。以下「消費者」という。）は、都道府県知事の許可を受けなければならない。但し、理化学上の実験、鳥獣の捕獲若しくは駆除、射的練習、信号、観賞その他経済産業省令で定めるものの用に供するため経済産業省令で定める数量以下の火薬類を消費する場合、法令に基きその事務又は事業のために火薬類を消費する場合及び非常災害に際し緊急の措置をとるため必要な火薬類を消費する場合は、この限りでない。

- 2 都道府県知事は、その爆発又は燃焼の目的、場所、日時、数量又は方法が不相当であると認めるときその他その爆発又は燃焼が公共の安全の維持に支障を及ぼす虞があると認めるときは、前項の許可をしてはならない。
- 3 都道府県知事は、第一項の許可をした後において、その許可に係る火薬類の爆発又は燃焼が公共の安全の維持に支障を及ぼすおそれが生じたと認めるときは、爆発又は燃焼前に限り、その許可を取り消すことができる。
- 4 前各項に定めるもののほか、消費に関し必要な事項は、経済産業省令で定める。

（立入検査等）

**第四十三条** 経済産業大臣又は都道府県知事は、この法律の施行に必要な限度において、その職員に、製造業者、販売業者、消費者、廃棄者又は火薬類を保管する者の製造所、販売所、火薬庫、消費場所、廃棄場所又は保管場所に立ち入り、その者の帳簿書類その他必要な物件を検査させ、関係者に質問させ、又は試験のため必要な最少限度の分量に限り火薬類を収去させることができる。

- 2 都道府県公安委員会は、この法律の施行に必要な限度において、警察職員に、製造業者、販売業者、消費者、廃棄者又は火薬類を保管する者の製造所、販売所、火薬庫、消費場所、廃棄場所又は保管場所に立ち入り、その者の帳簿書類その他必要な物件を検査させ、又は関係者に質問させることができる。
- 3 海上保安庁長官は、この法律の施行に必要な限度において、海上保安官に、製造業者、販売業者、消費者、廃棄者又は火薬類を保管する者の製造所、販売所、火薬庫、消費場所、廃棄場所又は保管場所に立ち入り、その者の帳簿書類その他必要な物件を検査させ、又は関係者に質問させることができる。
- 4 前三項の職員は、その身分を示す証票を携帯し、且つ、関係者の請求があるときは、これを呈示しなければならない。
- 5 第一項から第三項までの規定による立入検査は、関係者の正当な業務又は行為を妨害するものであつてはならず、且つ、犯罪捜査のために認められたものと解してはならない。

（緊急措置等）

**第四十五条** 経済産業大臣（鉄道、軌道、索道、無軌条電車、船舶及び航空機による運搬については国土交通大臣、自動車、軽車両（原動機付自転車を含む。以下同じ。）その他による運搬又は第五十条の二第一項の規定の適用を受ける火薬類の消費については都道府県公安委員会）は、災害の発生の防止又は公共の安全の維持のため緊急の必要があると認めるときは、左に掲げる措置をすることができる。

- 一 製造業者、販売業者又は消費者に対して、製造施設又は火薬庫の全部若しくは一部の使用を一時停止すべきことを命ずること。

- 二 製造業者、販売業者、消費者その他火薬類を取り扱う者に対して、製造、販売、貯蔵、運搬、消費又は廃棄を一時禁止し、又は制限すること。
- 三 火薬類の所有者又は占有者に対して、火薬類の所在場所の変更又はその廃棄を命ずること。
- 四 火薬類を廃棄した者に対して、その廃棄した火薬類の収去を命ずること。

## ● 火薬類取締法施行令（抄）

（昭和二十五年十月三十一日政令第三百二十三号）

（都道府県公安委員会の意見の聴取）

**第十三条** 法第五十二条第一項の規定により都道府県知事が都道府県公安委員会の意見を聴かなければならない場合は、次のとおりとする。

- 一 火薬類の譲渡し又は譲受けの当事者のいずれもが火薬類の製造業者又は販売業者以外の者である場合において、法第十七条第一項の許可をしようとするとき。
  - 二 火薬類の消費が交通頻繁な道路、公衆の集合する場所若しくはこれらの周辺の土地又は市街地において行われる場合において、法第二十五条第一項の許可をしようとするとき。
  - 三 前二号に掲げる場合のほか、当該火薬類の譲渡し若しくは譲受け又は消費が公共の安全の維持に重大な関係を有すると認められる場合において、法第十七条第一項又は第二十五条第一項の許可をしようとするとき。
- 2 前項の規定により都道府県知事が都道府県公安委員会の意見を聴く場合には、申請人の住所及び氏名並びに申請の内容を記載した文書をもつてしなければならない。
- 3 都道府県公安委員会は、前項の文書を受理したときは、速やかに文書をもつて都道府県知事に意見を述べなければならない。

## ● 火薬類取締法施行規則（抄）

（昭和二十五年十月三十一日通商産業省令第八十八号）

**第一条の五** 法第二条第二項に規定するがん具煙火は、次の各号に掲げるものとする。

- 一 がん具として用いられる煙火
  - イ 炎、火の粉又は火花を出すことを主とするもの
    - (1) 吹出し、スモルトーチ、噴火山その他の筒物、すすきその他柄付きの筒物又は球物であつて、火薬十五グラム以下のもの
    - (2) 朝顔その他の炎を出す柄付きの筒物であつて、火薬十グラム以下のもの
    - (3) 銀波その他のひも付きの筒物であつて、火薬十グラム以下のもの
    - (4) スパークラーその他の光輝のある火の粉を出す柄付きのねり物であつて、火薬が露出しているものうち、火薬十グラム（鉄粉を三十分以上含んでいるものにあつては、火薬十五グラム）以下のもの
    - (5) サーチライト、コメットその他の柄付きのねり物であつて、紙に包まれたものうち、火薬十グラム以下のもの
    - (6) 線香花火その他の火花を出す柄付きの筒物又は火薬が露出しているねり物であつて、火薬〇・五グラム以下のもの
  - ロ 回転することを主とするもの
    - (1) ピンホイールその他の円盤の周囲に火薬を紙で包んだ管を巻き付けたものであつて、火薬四グラム（爆発音を出すものにあつては、火薬三・九グラム）以下、

爆薬（爆発音を出すためのものに限る。）〇・一グラム以下のもの

- (2) サキソソその他の筒又は板の端に筒物を装着したものであつて、火薬四グラム（爆発音を出すものにあつては、火薬三・九グラム）以下、爆薬（爆発音を出すためのものに限る。）〇・一グラム以下のもの
- (3) ヨーヨーその他の円盤又は板に輪形のより物をはり付けたものであつて、火薬一グラム（爆発音を出すものにあつては、火薬〇・九グラム）以下、爆薬（爆発音を出すためのものに限る。）〇・一グラム以下のもの

ハ 走行することを主とするもの

- (1) 金魚その他の水上を走行する筒物であつて、火薬二グラム以下のもの
- (2) 小笛その他の笛音を出す筒物であつて、火薬〇・五グラム以下、爆薬（笛音を出すためのものに限る。）一・五グラム以下のもの
- (3) ケーブルカーその他の糸を通す筒等を装着した筒物であつて、火薬一・五グラム以下のもの
- (4) 花車その他の紡錘形又は輪形のより物であつて、火薬一グラム（爆発音を出すものにあつては、火薬〇・九グラム）以下、爆薬（爆発音を出すためのものに限る。）〇・一グラム以下のもの
- (5) 爆龍その他の火薬を紙で包んで折りたたんだものであつて、火薬一グラム以下のもの

ニ 飛ばしを主とするもの

- (1) 笛ロケットその他の笛音を出す尾つきの筒物であつて、火薬〇・五グラム以下、爆薬（笛音を出すためのものに限る。）二グラム以下のもの
- (2) 流星その他の尾つきの筒物であつて、火薬二グラム（爆発音を出すものにあつては、火薬一・九グラム）以下、爆薬（爆発音を出すためのものに限る。）〇・三グラム（硫化ヒ素を含むものにあつては、爆薬〇・一グラム）以下のもの
- (3) 人工衛星その他の板に筒物を装着し、回転上昇するものであつて、火薬一・五グラム以下のもの

ホ 打ち揚げることを主とするもの

- (1) 乱玉その他の星を打ち揚げる筒物であつて、単発式のものうち、火薬十グラム以下のもの又は筒の内径が一センチメートル以下の連発式のものうち、火薬十五グラム以下のもの
- (2) パラシュートその他の内筒に入れた放出物を打ち揚げる筒物であつて、火薬十グラム以下のもの

ヘ 爆発音を出すことを主とするもの

- (1) スモーククラッカーであつて、火薬一グラム以下、爆薬（爆発音を出すためのものに限る。）〇・一グラム以下のもの（マッチの側薬又は頭薬との摩擦によつて発火するものを除く。）及びファイヤークラッカーその他の点火によつて爆発音を出す筒物（スモーククラッカーを除く。）であつて、その筒の外径が四ミリメートル以下のものうち、火薬一グラム以下、爆薬（爆発音を出すためのものに限る。）〇・〇五グラム以下のもの（マッチの側薬又は頭薬との摩擦によつて発火するものを除く。）
- (2) クラッカーボールであつて、直径一センチメートル以下、重量一グラム以下のものうち、爆薬（爆発音を出すためのものに限る。）〇・〇八グラム以下のもの
- (3) クリスマスクラッカーその他の摩擦によつて爆発音を出す小形の筒物を内部に装着し、その爆発により軽量の紙テープ等を放出するものであつて、爆薬（爆



発音を出すためのものに限る。)〇・〇五グラム以下のもの

(4) 平玉であつて、その一粒が直径四・五ミリメートル以下、高さ一ミリメートル以下のものうち、爆薬(爆発音を出すためのものに限る。)〇・〇グラム以下のもの及び巻玉であつて、その一粒が直径三・五ミリメートル以下、高さ〇・七ミリメートル以下のものうち、爆薬(爆発音を出すためのものに限る。)〇・〇〇四グラム以下のもの

(5) 爆竹(点火によつて爆発音を出す筒物であつて筒の外径が四ミリメートル以下のものを連結したもののうち、その本数が二十本以下のものに限る。)であつて、その一本が火薬一グラム以下、爆薬(爆発音を出すためのものに限る。)〇・〇五グラム以下のもの

ト 煙を出すことを主とするもの

煙幕その他の筒物又は球物であつて、火薬十五グラム以下のもの

チ その他

へび玉であつて、火薬五グラム以下のもの

二 削除

三 始発筒であつて、火薬十五グラム以下のもの

四 火災警報用又は盗難防止用として用いられる煙火であつて、爆薬(爆発音を出すためのものに限る。)〇・一八グラム以下のもの

五 気密試験用として用いられる発煙火工品であつて、火薬十五グラム以下のもの

六 経済産業大臣が告示で定める緊急保安炎筒であつて、火薬百五十グラム以下のもの

七 経済産業大臣が告示で定める模型ロケットに用いられる噴射推進器(経済産業大臣が告示で定めるものに限る。)であつて、火薬二十グラム以下のもの

八 前号に定める模型ロケットに用いられる点火具であつて、火薬〇・一グラム以下のものうち、経済産業大臣が告示で定めるもの

九 経済産業大臣が告示で定める内容物盗用防止装置付きかばんに用いられる発煙火工品(経済産業大臣が告示で定めるものに限る。)であつて、爆薬百二十五グラム以下のもの

## 第八章 消費

(消費の許可申請)

**第四十八条** 法第二十五条第一項の規定による火薬類の消費の許可を受けようとする者は、様式第二十九の火薬類消費許可申請書に火薬類消費計画書を添えて消費地を管轄する都道府県知事(消費地を管轄する都道府県知事がないときは、その住所を管轄する都道府県知事)に提出しなければならない。

2 前項の火薬類消費計画書には、消費の方法、製造業者の氏名又は名称、消費場所において火薬類を取り扱う必要のある者の氏名及び消費場所付近の見取図を記載するものとする。ただし、煙火以外の火薬類にあつては、製造業者の氏名又は名称を省略することができる。

3 第一項の規定により許可を受けた者が、同項の許可申請書の記載事項のうち、火薬類の種類及び数量、目的、場所、日時又は危険予防の方法について変更があつたため同項の許可を申請する場合には、火薬類消費計画書の記載事項のうち、変更に係る事項以外を省略することができる。

(無許可消費数量)

**第四十九条** 法第二十五条第一項ただし書の規定により許可を受けずに消費することのできる火薬類の用途及び数量は、次の各号によるものとする。

一 理化学上の実験の用に供するために消費する場合には、一回につき火薬五キログラム以下、無添加可塑性爆薬(第十九条第四項各号の一に該当する可塑性爆薬であつて国の行政機関又は都道府県警察の職員が消費するものを除く。)以外の爆薬二・五キログラム以下、工業雷管、電気雷管、銃用雷管、信号雷管、実包、空包、信管、火管若しくは導火管付き雷管百個以下又は導爆線若しくは導火管二百メートル以下

二 削除

三 射的練習の用に供するために当該練習者が、消費する場合には、一日につき実包又は空包四百個以下

四 信号又は観賞の用に供するために煙火を消費する場合には、同一の消費地において一日につき直径十四センチメートル以下の球状の打揚煙火七十五個以下(直径六センチメートルを超えるものの個数が二十五個以下であつて、直径十センチメートルを超えるものの個数が十個以下である場合に限る。)、仕掛煙火に使用する炎管二百個以下、ファイヤークラッカーその他の点火によつて爆発音を出す筒物(スモーククラッカーを除く。)であつて火薬一グラム以下爆薬(爆発音を出すためのものに限る。)〇・一グラム以下の煙火(マッチの側薬又は頭薬との摩擦によつて発火するものを除く。)三百個以下、爆竹(点火によつて爆発音を出す筒物を連結したものであつてその本数が三十本以下のものに限る。)であつてその一本が火薬一グラム以下爆薬(爆発音を出すためのものに限る。)〇・一グラム以下の煙火三百個以下又は競技用紙雷管無制限

四の二 映画若しくは放送番組の製作、演劇、音楽その他の芸能の公演、スポーツの興行又は博覧会その他これに類する催しの実施において演出の効果の用に供するために煙火(打揚煙火を除く。以下この号において同じ。)を消費する場合には、同一の消費地において一日につきその原料をなす火薬若しくは爆薬十五グラム以下の煙火五十個以下、その原料をなす火薬若しくは爆薬十五グラムを超え三十グラム以下の煙火三十個以下、その原料をなす火薬若しくは爆薬三十グラムを超え五十グラム以下の煙火五個以下又は発煙筒、撮影用照明筒若しくは爆薬(爆発音を出すためのものに限る。)〇・一グラム以下の煙火無制限

五 防霜、防虫、消火演習、気象観測又は気密検査の用に供するために発煙筒を消費する場合には、無制限

五の二 消火又は消火演習の用に供するために消火用煙火を消費する場合には、無制限

六 動物の駆逐の用に供するために消費する場合には、一日につき空包百個以下又は原料をなす火薬又は爆薬十グラム以下の煙火二百個以下

六の二 動物の行動の範囲の調査その他動物に係る調査の用に供するために動物に取り付ける装置であつて、空間上の特定の地点又は区域の位置を示す情報その他の情報を送信し、及び記録するもの(以下「発信器」という。)を動物の駆逐を目的とする調査のために消費する場合は(当該発信器の原料をなす火薬が三十ミリグラム以下で、かつ、爆薬が三十ミリグラム以下である場合又は火薬が六十ミリグラム以下である場合に限る。)には、無制限

七 動物の捕獲の用に供するために薬液注入用薬包を消費する場合には、無制限

八 建築若しくは建設の工事、土木工事又は工業の用に供するために消費する場合には、同一の消費地において一日につき建設用びょう打ち銃用空包二百個（その原料をなす火薬又は爆薬〇・四グラム以下のものにあつては、四百個）以下、コンクリート破砕器百五十個以下、工業銃用実包百個以下、爆発びょう五百個以下、爆発せん孔器五十個以下又は鉋さい破砕器二十個以下

九 医療の用に供するために爆薬十一ミリグラム以下の体外衝撃波腎結石破砕機用圧力発生具を消費する場合には、無制限

（火薬類の取扱い）

**第五十一条** 消費場所において火薬類を取り扱う場合には、次の各号の規定を守らなければならない。

（略）

十四 一日の消費作業終了後は、やむを得ない場合を除き、消費場所に火薬類を残置させないで火薬庫又は第十五条第一項の表の貯蔵する者等の区分の欄に掲げる場所に貯蔵すること。

（略）

十七 火薬類を取り扱う場所の付近では、喫煙し、又は火気を使用しないこと。

十八 火薬類の取扱いには、盗難予防に留意すること。

（煙火の消費）

**第五十六条の四** 消費場所において煙火を取り扱う場合には、第五十一条第十四号、第十七号及び第十八号の規定を準用するほか、次の各号の規定を守らなければならない。

一 煙火を運搬するときは、衝撃等に対して安全な措置を講ずること。

二 煙火は、使用前に吸湿、導火線の損傷その他異常の有無を検査し、異常のある場合には、当該煙火を使用しないこと。

三 前号の検査により使用に適さないと判断された煙火は、その旨を明記したうえで、次項本文の規定により設けられた煙火置場（同項ただし書の場合にあつては、火薬庫又は第十五条第一項の表の貯蔵する者等の区分の欄に掲げる場所）に返送すること。

四 消費場所においては、やむを得ない場合を除き、次項の規定により設けられた煙火置場、打揚筒の設置場所又は仕掛煙火の設置場所以外の場所に、煙火及び煙火の打揚げ等に使用する火薬類を存置しないこと。

五 煙火が爆発又は燃焼しているときは、打揚火薬の計量をしないこと。

六 煙火の消費場所の付近に消火用水を備える等消火のための準備をすること。

七 煙火を取り扱う場合には、酒気を帯びていないこと。

2 消費場所においては、煙火の管理及び打揚げ等の準備をするために必要があるときは、煙火置場を設けなければならない。ただし、一日の消費見込量が無許可消費数量以下の消費場所については、この限りでない。

3 前項の煙火置場は、次の各号の規定によらなければならない。

一 煙火置場は、打揚筒の設置場所、仕掛煙火の設置場所及び火気を取り扱う場所に対し、二十メートル以上の距離をとること。ただし、船上で煙火を消費する場合その他やむを得ずこの距離をとることができない場合には、星の衝突等による衝撃が煙火置場の内部に及ばないように措置を講ずること。

二 煙火置場は、日光の直射及び雨露を防ぎ、安全に作業ができるような措置を講ずること。

三 煙火置場に煙火及び煙火の打揚げ等に使用する火薬類を存置する場合には、盗難を防止するための措置を講ずること。

四 煙火置場の周囲には、「立入禁止」、「火気厳禁」等と書いた警戒札を掲示すること。

五 煙火置場に煙火及び煙火の打揚げ等に使用する火薬類を存置する場合には、これらに覆いをする等消費中の煙火の火の粉等により着火しないような措置を講ずること。

4 煙火（手筒煙火を除く。以下この項及び次項において同じ。）を消費する場合には、次の各号の規定を守らなければならない。

一 打揚煙火の打揚筒及び仕掛煙火の設置場所は、消費する煙火の種類及び重量に応じて、通路、人の集合する場所、建物等に対し安全な距離をとること。

二 煙火の消費に際して、強風その他の天候上の原因により危険の発生するおそれがある場合には、煙火の消費を中止すること。

三 打揚筒の設置場所に携行する煙火の数量は、当該打揚げに必要な数量を超えないこと。

四 煙火を打ち揚げる場合には、打揚筒の設置場所に携行された煙火及び打揚火薬は、容器に収納し、取出しの都度完全に蓋をし、又は覆いをする。

五 打揚筒は、風向を考慮して上方その他の安全な方向に向け、かつ、打揚げの際の衝撃により当該打揚筒の方向が変化しないように確実に固定すること。

六 打揚筒の使用中は、必要に応じてその内部を掃除すること。

七 消費の準備の終了した仕掛煙火（火の粉により点火しないよう必要な措置が講じられているものを除く。）から二十メートル以内の場所においては、煙火を打ち揚げないこと。ただし、当該仕掛煙火から二十メートル以内の場所に関係人がいない場合は、この限りでない。

八 上空に打ち揚げ開かせる煙火は、通路、人の集合する場所、建物等に対して二十メートル以上の安全な高さで開かせること。

九 煙火を打揚筒内に入れるときは、紐等を用いて静かに降下させること。ただし、連発打揚げをする場合には、この限りでない。

十 煙火の消費に際しては、あらかじめ定められた危険区域内に関係人のほかは立ち入らないような措置を講じ、危険がないことを確認した後でなければ点火しないこと。

十一 直径三センチメートルを超える煙火を打ち揚げる場合には、離隔距離（打ち揚げようとする煙火の打揚筒から関係人までの距離をいう。以下この号において同じ。）が二十メートル以上となるようにすること。ただし、次のいずれかに該当する場合は、この限りでない。

イ 直径二十四センチメートル以下の球状の煙火を打ち揚げる場合であつて離隔距離が五メートル未満となる場合において、打揚筒が破裂したときに発生する飛散物（以下この号及び第十四号において「飛散物」という。）を遮断する防護措置を講ずるとき。

ロ 直径二十四センチメートルを超え直径三十センチメートル以下の球状の煙火を打ち揚げる場合であつて離隔距離が五メートル以上二十メートル未満となる場合又は直径三十センチメートルを超え直径六十センチメートル以下の球状の煙火を打ち揚げる場合であつて離隔距離が十メートル以上二十メートル未満となる場合において、飛散物の威力を軽減する防護措置を講ずるとき。

- ハ 直径二十四センチメートル以下の球状の煙火を打ち揚げる場合であつて離隔距離が五メートル以上二十メートル未満となる場合において、飛散物に対する安全対策を講ずるとき。
  - 十二 直径三センチメートルを超える煙火を打ち揚げる場合には、電気又は導火線により点火すること。ただし、前号イの場合は、この限りでない。
  - 十三 第十一号イの場合（直径三センチメートル以下の球状の煙火を打ち揚げる場合を除く。）には、当該打揚げに使用する打揚筒は、他の打揚げに従事している者に係る打揚筒に対して二メートル以上の距離をとること。
  - 十四 第十一号ロの場合には、当該打揚げに使用する打揚筒は、軽量の飛散物となるような材質のものをできるだけ使用すること。
  - 十五 点火後、煙火が打ち揚がらない場合には、次の規定を守ること。
  - イ 打揚筒内をのぞき込まずに直ちに打揚筒から離れること。
  - ロ 十分な時間が経過した後、打揚筒内に多量の水を注入する等の当該煙火が打ち揚がらない措置を講じ、煙火を取り出すこと。
  - 十六 不発の煙火がある場合には、すみやかに回収して水に浸す等の適切な措置を講ずること。
- 5 煙火の消費に際し、電気点火を行う場合には、次の各号の規定を守らなければならない。
- 一 点火は、取扱いに際し、摩擦、衝撃等に対して安全な点火具により行うこと。
  - 二 点火具は、できるだけ導通又は抵抗を試験すること。この場合において、試験は、発火のおそれがない安全な方法で行い、かつ、危害予防の措置を講ずること。
  - 三 落雷の危険がある場合には、点火具に係る作業を中止する等の適切な措置を講ずること。
  - 四 漏えい電流により点火するおそれがある場合には、電気点火をしないこと。ただし、安全な方法により行う場合には、この限りでない。
  - 五 電気点火器及び電池は、乾燥したところに置き、使用前に起電力を確かめること。
  - 六 点火母線は、電気点火器の出力電圧に耐え得る絶縁効力のあるもので機械的に強力なものを使用し、使用前に断線の有無を検査すること。
  - 七 点火母線を敷設する場合には、電線路その他の充電部又は帯電するおそれが多いものから隔離すること。
  - 八 電気点火器と点火母線との接続後は、打揚筒に近づかない等の危害予防の措置を講ずること。
  - 九 点火に際しては、電圧並びに電源、点火母線及び点火具の全抵抗を考慮した後、点火具に所要電流を通ずること。
  - 十 電気点火器には、点火作業に従事する者以外の者が点火することができないよう措置を講ずること。
  - 十一 点火回路は、点火する前に導通又は抵抗を試験し、かつ、試験は、関係人が安全な場所に退避したことを確認した後、安全な場所で実施すること。
  - 十二 点火回路の全部又は一部を無線とした場合には、誤った信号を受信することにより点火具が意図に反して発火しないよう措置を講ずること。
- 6 手筒煙火を消費する場合には、次の各号の規定を守らなければならない。
- 一 手筒煙火の消費場所は、当該手筒煙火に詰められた黒色火薬の重量に応じて、通路、人の集合する場所、建物等に対して安全な距離をとること。
  - 二 手筒煙火の消費に際して、強風その他の天候上の原因により危険の発生するおそれがある場合には、手筒煙火の消費を中止すること。
  - 三 手筒煙火の消費中は、他の手筒煙火を消費している者に対して安全な距離をとること。
  - 四 火の粉が十分に噴き出している間は、噴出口及び筒底を自己又は他人の身体に向けないこと。
  - 五 手筒煙火の消費に際しては、あらかじめ定めた危険区域内に関係人のほかは立ち入らないような措置を講じ、危険がないことを確認した後でなければ点火しないこと。
  - 六 手筒煙火に点火しても火の粉が噴き出さないうちは、噴出口をのぞき込まずに、噴出口から筒に多量の水を注入すること。

## ●新潟市火薬類取締法の施行に関する事務処理規程（抄）

（平成 23 年 3 月 31 日消防局訓令第 9 号）

### 第 1 章 総則

（趣旨）

**第 1 条** この規程は、火薬類取締法（昭和 25 年法律第 149 号。以下「法」という。）、火薬類取締法施行令（昭和 25 年政令第 323 号。以下「政令」という。）、火薬類取締法施行規則（昭和 25 年通商産業省令第 88 号。以下「省令」という。）及び新潟市火薬類取締法施行細則（平成 22 年新潟市規則第 27 号。以下「細則」という。）の施行に関し、必要な事項を定めるものとする。

（用語の意義）

**第 2 条** この規程において、次の各号に掲げる用語の意義は、それぞれ当該各号に定めるところによる。

- (1) 第 1 種地区 観賞用として煙火を消費する場合であって、消費場所周辺に人家が密集し、多数の観衆が予想される地区をいう。
- (2) 第 2 種地区 次に掲げるものをいう。
  - ア 観賞用として煙火を消費する場合であって、次のいずれかに該当する地区
    - (ア) 消費場所付近に人家が密集している地区
    - (イ) 多数の観衆が予想される地区
  - イ 信号用として煙火を消費する場合であって、多数の観衆が予想される地区
- (3) 第 3 種地区 第 1 種地区及び第 2 種地区のいずれにも該当しない地区をいう。
- (4) 1 級措置 2 級措置、3 級措置及び 4 級措置のいずれにも該当しない場合をいう。
- (5) 2 級措置 玉の内容及び打揚方法について、玉にひも、なわ又は早打ち玉のような取っ手を取りつける等、玉に方向性を与えるための保安上の措置をいう。
- (6) 3 級措置 打揚げについて、建物の所有又は占有者の承諾がある場合で、火災の警戒、避難、消火体制の確保により速やかに事後措置ができることでの措置をいう。
- (7) 4 級措置 2 級措置及び 3 級措置を講じ、人家密集の度合等地理的状況及び警備方法、火災の警戒、消火体制に応じて、玉の種類・限定又はざら星の使用制限などの保安上の措置をいう。
- (8) 保安物件 次に掲げる区分に応じ、それぞれ次に定めるものをいう。
  - ア 製造及び貯蔵の場合 省令第 1 条第 15 号の規定によるもの
  - イ 消費（煙火の消費に限る。）の場合 道路、鉄道及び建物等、煙火消費に伴う万一の災害事故から保護すべき物件をいう。
- (9) 保安距離 次に掲げる区分に応じ、それぞれ次に定めるものをいう。
  - ア 製造及び貯蔵の場合 省令に定めのあるもの
  - イ 消費（煙火の消費に限る。）の場合 省令第 56 条の 4 第 4 項第 1 号の規定による打揚煙火の打揚筒及び仕掛煙火の設置場所から、消費する煙火の種類及び重量に応じて、通路、人の集合する場所、建物等に対して確保すべき距離をいう。ただし、次のいずれかに該当する場合は、この限りではない。
    - (ア) 通行止めや立入禁止等の措置が取られた通路及び煙火消費従事者が煙火消費のために通行する通路
    - (イ) 次のいずれにも該当する建物等
      - a 人家を除く建物等であること。

- b 主催者が所有し又は所有者等の承諾があること。
- c 耐火性の建物等又は防災シートで覆うなどの安全な措置を講じたもの

(10) 玉の種類 次に掲げるものをいう。

- ア ぽか物 少量の割火薬を用いた重量の軽いもの
- イ 割り物 多量の割火薬を用いた重量の重いもの

**2** 前項に掲げるもののほか、この規程で使用する用語の意義は、法、政令及び省令において使用する用語の例による。

### 第 5 章 譲渡及び譲受

（公安委員会への意見聴取の基準）

**第 60 条** 政令第 13 条第 1 項の規定による公安委員会への意見聴取の基準は、別表第 1 のとおりとする。

### 第 7 章 消費

（消費の許可の申請）

**第 65 条** 法第 25 条第 1 項の規定による消費の許可の申請は省令様式第 29 の火薬類消費許可申請書（以下「消費許可申請書」という。）に次に掲げる場合に依り、それぞれ次の各号に定める書類を添付して、2 部（煙火消費及び政令第 13 条第 1 項の規定による意見聴取をするときは 3 部）消防長又は消費地を管轄する消防署長（以下「署長」という。）に提出させるものとする。

- (1) 煙火の消費に係る場合 別記様式第 7 号の火薬類（煙火）消費計画書
  - (2) 煙火以外の消費に係る場合 別記様式第 8 号の火薬類（その他）消費計画書（以下「その他消費計画書」という。）
- 2** 前項の申請と併せて第 17 条第 1 項の規定による譲受の許可の申請を行う場合は、省令様式第 50 の火薬類譲受・消費許可申請書（以下「譲受・消費許可申請書」という。）にその他消費計画書を添付して、2 部（政令第 13 条第 1 項の規定による意見聴取をするときは 3 部）消防長に提出させるものとする。
- 3** 消防長又は署長は、前 2 項の申請があった場合において、政令第 13 条第 1 項の規定による公安委員会へ意見聴取をするときは、別記様式第 6 号による書面に、消費許可申請書又は譲受・消費許可申請書 1 部を添付し、消費地を管轄する警察署に提出して行うものとする。
- 4** 消防長又は署長は、第 1 項の申請があった場合において許可をしたときは、細則別記様式第 15 号の火薬類消費許可証（以下「消費許可証」という。）に許可済印を押印した消費許可申請書 1 部を添付して、申請者に交付するとともに、許可事項（煙火の消費に限る。）を、局及び署所に通知するものとする。
- 5** 消防長は、第 2 項の申請があった場合において許可をしたときは、譲受許可証及び消費許可証に許可済印を押印した譲受・消費許可申請書 1 部を添付して、申請者に交付するものとする。この場合において、法第 29 条第 4 項により指定するときは、別記様式第 9 号の指定書により指定するものとする。
- 6** 消防長又は署長は、第 1 項又は第 2 項の申請があった場合において許可をしなかったときは、不許可通知書に消費許可申請書又は譲受・消費許可申請書 1 部を添付して、申請者に交付するものとする。  
（消費許可申請書等の変更の届出）
- 第 70 条** 省令第 81 条の 14 の表第 11 項の規定による消費許可申請書又は火薬類消費計画書の記載事項の変更の届出は、変更届により、2 部消防長又は署長に提出させるものとする。
- 2** 消防長又は署長は、前項の届出を受理したときは、変更届 1 部に届出済印を押印し、届出者に返付するものとする。

(煙火消費の保安距離の基準)

**第72条** 煙火消費の保安距離は次に掲げるものとする。

- (1) 打揚煙火の打揚筒の設置場所からとるべき保安距離は、別表第2による。
- (2) 仕掛煙火の設置場所からとるべき保安距離は、別表第3による。

## 第9章 通報及び通知

(通報)

**第75条** 消防長又は署長は、法第52条第2項の規定による公安委員会又は海上保安庁長官へ通報するときは、別記様式第11号による書面に、政令第14条の表に掲げる許可、認可又は届出に係る許可証、認可証又は届出の写しを添付して行うものとする。ただし、煙火の消費許可申請で政令第13条第1項の規定による意見聴取をしなかった場合は、申請書1部を併せて行うものとする。

(通知)

**第76条** 消防長は、細則第2条第2項の規定により指示をしたとき又は同条第5項の届出を受理したときは、別記様式第12号による書面に、指示証又は届出の写しを添付して公安委員会に通知するものとする。

## 第10章 雑則

(災害発生の報告)

**第77条** 法第46条第2項の規定による災害発生の報告は、細則別記様式第38号の災害発生報告書により、2部消防長又は署長に提出させるものとする。

(許可申請等の取下げ)

**第79条** 細則第9条の規定による許可若しくは認可の申請又は指示願の取下げの届出は、細則別記様式第39号の許可申請等取下届により、2部消防長又は署長に提出させるものとする。

2 消防長又は署長は、前項の届出を受理したときは、別記様式第13号の取下・取消済印（以下単に「取下・取消済印」という。）を押印した当該届出に係る申請書1部を届出者に返付するものとする。

(許可又は指示の取消申請)

**第80条** 細則第10条の規定による許可又は指示の取消しの申請は、細則別記様式第40号の許可(指示)取消申請書により、2部消防長に提出させるものとする。

2 前項の申請には、次に掲げる書類を添付させるものとする。

- (1) 取消しを受けようとする許可証又は指示証
- (2) 前号の許可証又は指示証に係る申請書

3 消防長は、第1項の申請があった場合において当該許可又は指示の取消しをしたときは、取下・取消済印を押印した前項各号に掲げる書類を返付するものとする。

(標準処理期間)

**第81条** 許可、認可等の処理に要する期間は、別表第4によるものとする。

(その他)

**第82条** この規程に定めるもののほか、この規程の施行に関し必要な事項は、別に定める。

別表第1（第60条関係）【事務処理規程】

## 意見聴取の基準

| 政令区分  | 意見聴取する場合   |   |
|-------|--|---|
| 第 1 号 | <p>政令条文のとおり</p> <p>(参考) 政令第13条第1項第1号<br/>「火薬類の譲渡し又は譲受けの当事者のいずれもが火薬類の製造業者又は販売業者以外の者である場合において、法第17条第1項の許可をしようとするとき。」</p>   |   |
| 第 2 号 | 打揚・仕掛煙火消費  | <p>次の各号の一に該当する場合</p> <ol style="list-style-type: none"> <li>1 打揚煙火を250個以上消費する場合</li> <li>2 仕掛煙火を25台以上消費する場合</li> <li>3 20号以上の煙火を消費する場合</li> <li>4 消費場所付近に、人家が密集している地区又は多数の観衆が予想される地区で消費する場合</li> <li>5 危険区域内に、3級措置を講ずる建築物（人家を含む。）がある場合</li> </ol>   |
|       | 上記以外の消費  | <p>次の各号の一に該当する場合。ただし、既に消費許可証の交付を受けた消費場所において引き続き許可申請を行う場合であって、申請内容に大きな変更がない場合は意見聴取を要しない。</p> <ol style="list-style-type: none"> <li>1 国道、県道その他の道路及びその周辺100メートル以内で消費する場合。ただし、道路改修工事等による消費で、当該消費場所から100メートル以内にある道路を交通止めにする場合は意見聴取を要しない。</li> <li>2 公衆の集合する場所及びその周辺100メートル以内で消費する場合。</li> <li>3 市街地、その他建築物が軒を連ねている地域及びその周辺100メートル以内で消費する場合。</li> <li>4 その他上記各号の一と同等の場所で消費する場合。</li> </ol> |
| 第 3 号 | <p>次の各号の一に該当する場合</p> <ol style="list-style-type: none"> <li>1 許可を受けようとする者が住所不定の場合</li> <li>2 許可の取消しを受けた者に許可をする場合</li> <li>3 許可の取消しを受けた場所に対し再許可をする場合</li> <li>4 鉄道及び軌道より50メートル以内の区域で消費する場合</li> <li>5 坑道式発破を実施する場合</li> <li>6 多量の煙火を短時間で消費する場合</li> <li>7 使用目的等に不審な点のある申請の場合</li> </ol> |   |

## 別表第2（第72条関係）【事務処理規程】

## 打揚煙火の保安距離

## 1 観衆等に対する保安距離

| 玉の寸法等                    | 地区区分 | 第1種地区及び第2種地区 |         | 第3種地区   |
|--------------------------|------|--------------|---------|---------|
|                          | 措置区分 | 1級措置         | 2級措置    | 1級措置    |
| 直径7.5センチメートル<br>(2.5号)以下 | ぼか物  | 100メートル      | 40メートル  | 40メートル  |
|                          | 割り物  | 100メートル      | 65メートル  | 65メートル  |
| 直径9センチメートル<br>(3号)以下     | ぼか物  | 140メートル      | 65メートル  | 65メートル  |
|                          | 割り物  | 140メートル      | 100メートル | 100メートル |
| 直径12センチメートル<br>(4号)以下    | ぼか物  | 150メートル      | 75メートル  | 75メートル  |
|                          | 割り物  | 150メートル      | 110メートル | 110メートル |
| 直径15センチメートル<br>(5号)以下    | ぼか物  | 210メートル      | 150メートル | 150メートル |
|                          | 割り物  | 210メートル      | 180メートル | 180メートル |
| 直径18センチメートル<br>(6号)以下    |      | 220メートル      | 190メートル | 190メートル |
| 直径21センチメートル<br>(7号)以下    |      | 250メートル      | 200メートル | 200メートル |
| 直径24センチメートル<br>(8号)以下    |      | 250メートル      | 210メートル | 210メートル |
| 直径30センチメートル<br>(10号)以下   |      | 300メートル      | 250メートル | 250メートル |
| 直径45センチメートル<br>(15号)以下   |      | 300メートル      | 250メートル | 250メートル |
| 直径60センチメートル<br>(20号)以下   |      | 400メートル      | 300メートル | 300メートル |
| 直径90センチメートル<br>(30号)以下   |      | 600メートル      |         |         |
| 直径105センチメートル<br>(35号)以下  |      | 650メートル      |         |         |
| 直径120センチメートル<br>(40号)以下  |      | 700メートル      |         |         |

## 2 保安物件に対する保安距離

| 玉の寸法等                    |     | 地区区分<br>(措置区分) | 第2種地区(4級措置)及び第3種地区(3級措置) |                              |
|--------------------------|-----|----------------|--------------------------|------------------------------|
|                          |     | 建物等の区分         | 人家                       | 人家以外                         |
| 直径7.5センチメートル<br>(2.5号)以下 | ぽか物 |                | 25メートル                   | 第3種地区1級措置<br>の距離の0.5倍の<br>距離 |
|                          | 割り物 |                | 40メートル                   |                              |
| 直径9センチメートル<br>(3号)以下     | ぽか物 |                | 40メートル                   |                              |
|                          | 割り物 |                | 60メートル                   |                              |
| 直径12センチメートル<br>(4号)以下    | ぽか物 |                | 45メートル                   |                              |
|                          | 割り物 |                | 65メートル                   |                              |
| 直径15センチメートル<br>(5号)以下    | ぽか物 |                | 100メートル                  |                              |
|                          | 割り物 |                | 130メートル                  |                              |
| 直径18センチメートル<br>(6号)以下    |     |                | 130メートル                  |                              |
| 直径21センチメートル<br>(7号)以下    |     |                | 130メートル                  |                              |
| 直径24センチメートル<br>(8号)以下    |     |                | 130メートル                  |                              |
| 直径30センチメートル<br>(10号)以下   |     |                | 150メートル                  |                              |
| 直径45センチメートル<br>(15号)以下   |     |                | 200メートル                  |                              |
| 直径60センチメートル<br>(20号)以下   |     |                | 250メートル                  |                              |

注1 第2種地区で4級措置又は第3種地区で3級措置を講じた場合の保安物件においては、保安物件に対する保安距離を適用する。

- 2 玉の寸法が60センチメートル(20号)を超える場合の保安距離については、原則として観衆等に対する保安距離を適用し、保安物件に対する保安距離についてはその都度協議する。
- 3 保安物件に対する保安距離について、主催者所有の建物又は所有者等の承諾があり、かつ耐火性又は防災シートで覆うなどの措置を講じた建物等の場合はその都度協議する。
- 4 ぽか物に吊り物(星、連星等を吊ったもの及び旗、袋物等)は含まない。
- 5 吊り物については、交通安全及び火災予防の観点から消費場所に応じその都度決定する。
- 6 スターメイン方式の煙火を含む。



別表第3（第72条関係）【事務処理規程】

## 仕掛煙火の保安距離

| 区分        | 区分の内容   | 種類  | 取扱条件   | 保安距離   |
|-----------|---|---|--|--|
| 1 スターマイン  | 打揚筒を多数連ねて立て、打揚煙火等を連続して打ち揚げるもの                             |   | 打揚煙火の取扱方法を準用する。ただし、スターマインに含まれる2以降の仕掛煙火については、それぞれの仕掛煙火の条件とする。 | 打揚煙火の保安距離を準用する。ただし、スターマインに含まれる2以降の仕掛煙火については、それぞれの仕掛煙火の距離   |
| 2 噴出仕掛煙火  | 固定具で設置及び固定し、消費が固定場所の範囲で終了する仕掛煙火                           | ア 杵物(文字又は絵物)<br>イ 網物(滝又は綱火)<br>ウ 噴出物(噴水)<br>エ 光物(フラッシュ)<br>オ 音物(爆竹又は雷粒) | 構築物、支柱等に固定具で設置及び固定が確実にされていること。                               | 構築物、支柱等の高さの1.5倍の距離(最低10メートル)   |
|           |   | カ 軸物(火輪)<br>キ 音物とアからエまでの組合せ物  | 構築物、支柱等に固定具で設置及び固定が確実にされていること。                               | 構築物、支柱等の高さの2.0倍の距離(最低20メートル)   |
| 3 打出仕掛煙火  | 固定した円筒を使用し、推進薬又は発射薬で打ち揚 <small>しょう</small> げ、推進又は飛翔する仕掛煙火 | (1) 二次点火しないもの(乱玉、花束又はトラ等)   | 60ミリメートル以下の円筒を使用し、支柱等に確実に固定されていること。                          | 火の粉等の水平方向の飛散距離の2.0倍、火の粉等の垂直方向の飛散距離又は30メートルのうちいずれか長いもの。ただし、飛散防止措置を講じた方向にあっては、火の粉等の水平方向の飛散距離の2.0倍又は20メートルのうちいずれか長いもの |
|           |   | (2) 二次点火するもの(内筒、小割、笛又は蜂等)   | 50ミリメートル以下の円筒を使用し、支柱等に確実に固定されていること。                          | 火の粉等の水平方向の飛散距離の2.0倍、火の粉等の垂直方向の飛散距離又は60メートルのうちいずれか長いもの。ただし、飛散防止措置を講じた方向にあっては、火の粉等の水平方向の飛散距離の2.0倍又は40メートルのうちいずれか長いもの |
|           |   | (3) (1) 及び(2) に属さないもの   | 打揚煙火の取扱方法を準用する。  | 打揚煙火の保安距離を準用する。  |
| 4 水中・地上花火 | 水面、地面又は水面空中で、球状の煙火又は焰管を固定、打込み又は点火をして、及び投げ込んで開かせるもの        | (1) 水中金魚(計画水面で焰管が浮かび、火花又は火粉を吹きながら走行するもの)                                | 計画水面を設定し、計画水面に確実に投げ込み、又は打ち込むことを条件とする。                        | 計画水面の端及び打込筒等の設置場所から20メートル  |

|            |              |  |   |   |
|------------|--------------|--|---|---|
|            |              | (2) 水上花火(球状の煙火を用いて水面及び水面空中で開かせるもの)                               | 船(ボート等)を走行させ、煙火の導火線に確実に点火し、計画水面に確実に投げ込み、開かせること、又は打揚筒を所定の角度に傾斜させ、計画水面に煙火を確実に打ち込んで開かせること若しくは煙火を計画水面近くに設置及び固定し点火して開かせること。ただし、筒を用いて打ち込む方向の対岸に対して第3種地区1級措置の保安距離の2.0倍以上の距離がない場合は、打揚筒を用いての打込方法は行わないこと。                                   | ア 計画水面の煙火を開かせる場所から第3種地区1級措置の保安距離の0.6倍の距離<br>イ 打揚筒を用いて打ち込む場合は、設置場所から第3種地区1級措置の保安距離の0.5倍の距離 |
|            |              | (3) 地上花火(球状の煙火を地上に置いて開かせるもの)<br>※ 玉の直径が24センチメートル(8号玉)以下のものが好ましい。 | 煙火を地面等に設置及び固定をする場合は、火災の予防、及び石等が飛散しないように措置し、隣接する煙火を飛ばさないように確実に固定すること。固定できない場合は、次に掲げる玉の直径の区分に応じ、おおむね次の距離を目安とする。<br>ア 直径12センチメートルの玉<br>1メートル以上<br>イ 直径15センチメートル以上18センチメートル以下の玉<br>2メートル以上<br>ウ 直径21センチメートル以上24センチメートル以下の玉<br>3メートル以上 | 設置固定の煙火を開かせる場所から第3種地区1級措置の保安距離の0.6倍の距離  |
| 5 その他の仕掛煙火 | 前各項に属さない仕掛煙火 | 映画、演劇等、これに類する演出に用いる仕掛煙火、小型ロケット、流星又は手筒                            | 煙火の仕様、取扱方法及び消費現象についての情報を収集し、安全に取り扱うこと。  | 煙火の仕様、取扱方法及び消費現象についての資料をもってその都度協議する。  |

注1 火の粉等 火の粉、星及び煙火の破片等(燃え尽きた残滓は含まない。)

2 水平方向の飛散距離 打揚地点から火の粉等が無風状態で到達する地点までの水平距離

3 垂直方向の飛散距離 打揚地点から火の粉等が無風状態で到達する高さ

4 飛散防止措置 意図しない方向へ打ち出されないようにする措置

別表第4(第79条関係)

## 標準処理期間

| 根拠法令          | 申請区分                     | 標準処理期間    |
|---------------|--------------------------|-----------|
| 法第3条          | 火薬類製造営業許可申請              | 申請の日より28日 |
| 法第5条          | 火薬類販売営業許可申請              | 申請の日より28日 |
| 法第10条第1項      | 火薬類製造施設等変更許可申請           | 申請の日より21日 |
| 法第12条第1項      | 火薬庫設置等許可申請               | 申請の日より28日 |
| 法第13条ただし書     | 火薬庫の所有又は占有の特例の許可申請       | 申請の日より14日 |
| 法第15条第1項又は第2項 | 火薬類製造施設等の完成検査            | 検査の日より5日  |
| 法第17条第1項      | 火薬類譲渡・譲受許可申請             | 申請の日より21日 |
| 法第17条第7項      | 火薬類譲渡・譲受許可証書換申請          | 申請の日より5日  |
| 法第17条第8項      | 火薬類譲渡・譲受許可証再交付申請         | 申請の日より5日  |
| 法第24条第1項      | 火薬類輸入許可申請                | 申請の日より21日 |
| 法第25条第1項      | 火薬類消費許可申請                | 申請の日より21日 |
| 法第27条第1項      | 火薬類廃棄許可申請                | 申請の日より21日 |
| 法第28条第1項      | 危害予防規程(変更)認可申請           | 申請の日より21日 |
| 法第29条第1項又は第5項 | 保安教育計画制定(変更)認可申請         | 申請の日より21日 |
| 法第35条第1項      | 保安検査申請                   | 検査の日より5日  |
| 省令第15条第1項の表   | 火薬庫外貯蔵所指示願申請             | 申請の日より21日 |
| 省令第67条の7第4項   | 保安教育計画を定めるべき者の指定取消<br>申請 | 申請の日より21日 |
| 細則第10条        | 許可又は指示の取消申請              | 申請の日より5日  |

注1 標準処理期間の日数の算定には、土曜、日曜、祝日等の閉庁日及び申請者の補正に係る日数は含まないものであること。

注2 申請の日とは、手数料を徴収するなど申請書を受理した日とする。

別記様式第6号（第56条、第65条関係）【事務処理規程】

第 号  
年 月 日

新潟県公安委員会 様

新潟市消防長 印

火薬類の譲渡（譲受・消費）許可に関する意見聴取について

このことについて、別紙のとおり申請がありましたので、火薬類取締法第52条第1項の規定により意見を伺います。

別記様式第11号（第75条関係）【事務処理規程】

第 年 月 号  
年 月 日

様

新潟市消防長

印

火薬類の許可（認可・届出）に関する通報について

このことについて、火薬類取締法第52条第2項の規定により別紙のとおり通報します。

## ● 煙火消費保安手帳に関する規程

公益社団法人日本煙火協会

(目的)

第1条 この規程は、定款第4条の規定に基づき、社団法人日本煙火協会（以下、「協会」という。）が、煙火の消費に係る必要な教育（保安講習の受講）と技能（技術の習得）を有する者につきその教育と技能を証するため、協会の会員（以下、「会員」という。）に対し、その所属する者につき煙火消費保安手帳（以下、「手帳」という。）を交付し、煙火消費中の災害を防止して公共の安全を確保することを目的とする。

(手帳の交付機関)

第2条 手帳の交付（更新、再交付を含む。以下同じ）は、会員の申請により協会が行う。

手帳に関する細部については、この規程の実施細則（以下、「細則」という。）に定める。

(手帳の交付を受けることができる者)

第3条 会員に所属し、会員が煙火の消費の技能を認められたものであって、次の各号のいずれかに該当する者につき、手帳の交付を受けることができる。

- 一 協会又は協会の支部が行う煙火の消費に関する保安講習（以下、「一号講習」という。）を受けた者。
- 二 会員が行う煙火の消費に関する保安講習（以下、「二号講習」という。）を受けた者。

(手帳の区分及び数量)

第4条 手帳には、取扱品目別に①打揚煙火等〔仕掛煙火（効果用を含む。）〕、②手筒煙火、③動物駆逐用煙火、④雪崩制御用煙火の各使用区分を設ける。また、手帳には消費に関する経験年数及び技能等により、次の種類を設ける。

- 一 1種煙火消費保安手帳（以下、「1種手帳」という。）  
取り扱う煙火の消費に関して、第3条第一号に該当する者に交付する手帳。
- 二 2種煙火消費保安手帳（以下、「2種手帳」という。）  
1種手帳を取得した後、火薬類取締法に基づく火薬類製造保安又は取扱保安責任者免状所有者は3年を超え、その他の者は5年を越えた経験を有する者であって、第3条第一号に該当する者に交付する手帳。
- 三 臨時的煙火消費等に係る手帳（以下、「臨時手帳」という。）

臨時的打揚煙火等及び手筒煙火の消費に関して、第3条第二号に該当する者に交付する手帳。

(手帳の様式)

第5条 手帳の様式については、細則で定める。

(手帳制度維持分担金)

第6条 会員は、その所属する者につき手帳の交付を受ける場合、協会に対し手帳制度維持分担金（以下、「分担金」という。）を納付する。その詳細は、細則に定める。

(手帳の携帯)

第7条 会員は、その所属する手帳所持者に対し、煙火の消費場所において手帳を常時携帯させなければならない。

(保安講習の受講義務)

第8条 会員は、その所属する手帳所持者（手帳の交付を受けようとする者を含む。）に対し、手帳の種類に従って次の各

号に定める事項を遵守させなければならない。

- 一 1種又は2種手帳の交付を受けようとする者は、一号講習を受講し、講習を行った協会又は協会の支部から手帳の該当欄に受講したことを証する受講済確認印の押印を受けなければならない。また、手帳の交付を受けた後も、その有効期間中、毎年1回以上一号講習を受講しなければならない。
  - 二 臨時手帳の交付を受けようとする者は、手帳の交付を受ける前に二号講習を受講しなければならない。
- 2 会員は、その所属する者につき臨時手帳の交付を申請する際、協会に提出する交付申請書において、手帳所持者の氏名及び生年月日等所定の事項を記載し、手帳所持者が二号講習を受講したことを証するため、手帳所持者本人及び当該講習を実施した第13条に定める認定講師からそれぞれ自筆署名又は押印を受けなければならない。

(手帳の失効、返納、交付停止処分)

第9条 会員又は手帳所持者において次の各号のいずれかに該当する場合、手帳は当然に失効するものとし、会員はただちに手帳を協会に返納しなければならない。

- 一 手帳所持者が前条第1項の保安講習を受けなかった場合
  - 二 手帳の有効期間が経過した場合、又は会員若しくは手帳所持者が死亡するなど、手帳が不要になった場合
  - 三 会員が協会を退会した場合
  - 四 手帳所持者が会員の所属をはずれた場合
- 2 会員又は手帳所持者において次の各号のいずれかに該当する場合は、協会の幹部会の決議により、会員はただちに手帳を協会に返納しなければならない。この場合、協会は会員に対する手帳の交付を相当な期間停止することができる。
- 一 法令違反等重大な過失により、第三者災害事故を起こした場合。
  - 二 手帳を譲渡、貸与、質入したり、他の会員や非会員に使用された場合。
  - 三 その他、手帳に虚偽の記載をするなど、この手帳制度の趣旨に著しく反する行為があった場合。

(手帳の更新又は再交付)

第10条 会員は、その所属する者の所持する手帳について次の各号のいずれかに該当する場合は、旧手帳を添えて更新又は再交付の手続きを行わなければならない。

- 一 1種手帳及び2種手帳につき、細則に定める有効期間を経過しようとする場合。
  - 二 1種手帳所持者が所定の経験年数を経た後、会員の推薦を受けて2種手帳に変更する場合。
  - 三 手帳を紛失、汚損、又は記載事項の変更があった場合。
- 2 会員は、その所属する2種手帳所持者につき、その所持する手帳が有効期間の経過並びに未受講により失効した場合であっても、3年以内に再交付の申請をしたとき、協会の承認により、2種手帳の再交付を受けることができる。

(手帳の交付台帳)

第11条 協会及び支部は、細則に定める手帳交付台帳を備えなければならない。

(保安講習)

第12条 煙火の消費に関する保安講習の内容・方法等については、以下に定める。

- 一 打揚煙火等手帳所持者の保安講習内容
  - イ 煙火消費の法令に関する内容
  - ロ 煙火消費の保安技術に関する内容

主として火薬類取締法施行規則第56条の4に規程された煙火消費保安基準に関する内容。

ハ 事故防止に関する内容

前年度に発生した事故の傾向と原因の説明、再発防止策

ニ その他の保安に関する内容

二 手筒煙火、動物駆逐用煙火又は雪崩制御用煙火手帳所持者の保安講習内容

イ 前号項に定める内容のうち、必要な事項

ロ 取扱品目別煙火の消費上の注意事項

実技指導もしくは同等の効果のある教育を行う。  
教材には必ず事故例を入れる。

ハ その他保安に関する内容

三 臨時手帳所持者の保安講習内容

イ 前2号に定める内容のうち、臨時手帳に必要な事項

ロ その他、保安に関する事項

四 保安講習は、有効期間中の1種手帳及び2種手帳の手帳所持者につき、煙火の消費が繁忙期に入る前に年1回、また、手帳の新規交付、更新又は再交付を受けようとする者に対しては協会から会員に手帳が交付される前に行わなければならない。

2 保安講習は、協会の作成した保安講習資料により実施しなければならない。

(講師の資格等)

第13条 保安講習を行なう協会又は支部（一号講習の場合）

若しくは会員（二号講習の場合）は、その講習を、製造又は取扱保安責任者免状所有者その他煙火の消費又はこれに付随する取扱いに係る保安について十分な知識及び経験を有する者として、協会会長が認定した者（以下、「認定講師」という。）に行わせなければならない。

2 認定講師は、2年に1回、協会が実施する講師のための保安講習を受講するものとする。

(消費場所における手帳所持者の指揮監督の範囲)

第14条 会員は煙火を消費する場合、煙火消費の規模等により、以下の各号の基準により、消費場所において手帳所持者を適切に配置しなければならない。

一 消費許可の対象である消費場所においては、その規模、消費の形態に応じて1人以上の1種又は2種手帳の所持者を配置しなければならない。

二 打揚・仕掛等、消費区分がある消費場所においては、各区分ごとに1種又は2種手帳所持者を配置する等、十分な人数を確保すること。

三 2種手帳所持者は10人以内の補助作業者を指揮監督できるものとする。

1種手帳所持者は5人以内の補助作業者を指揮監督できるものとする。

臨時手帳所持者は2人以内の補助作業者を指揮監督できるものとする。

四 連続打ち揚げ・連発打ち揚げ・5号玉以上の直接点火作業は、2種手帳所持者が実施するものとする。

五 遠隔点火（電気点火等）の指揮者は、手帳所持者とする。

六 補助作業者とは、直接点火作業以外の作業に従事し、手帳所持者の作業を補助する者という。

(表示)

第15条 煙火の消費場所において手帳の所持者は、細則に定める表示をしなければならない。

(規程並びに細則の改正等)

第16条 この規程並びに細則の改正等は打揚煙火委員会において決議し、理事会の承認を得なければならない。

## ● 煙火消費保安手帳に関する規程実施細則

公益社団法人日本煙火協会

この実施細則（以下、「細則」という。）は、手帳に関する規程に定める手帳交付台帳分担金、保安講習、表示に関する細部について定める。

（手帳の交付申請）

第1条 その所属する者につき手帳の交付を受けようとする会員は、所定の様定の様式により協会へ交付を申請するものとする。

（手帳の送付）

第2条 協会は、会員の申請に基づき作成した手帳を当該会員に送付するものとする。

（手帳の有効期間）

第3条 手帳の有効期間は次に定めるところによる。

- 一 1種又は2種手帳は5年（更新可）
- 二 臨時手帳は交付日から10日間（更新不可）。なお同一人に対する臨時手帳の交付は年3回を限度とする。

（手帳の更新及び再交付）

第4条 会員が手帳の更新及び再交付を受けようとする場合は、第1条から第3条を準用し、会員は様式第1により速やかに協会へ申請する。手帳の記載事項（氏名、住所、その他重要な事項）に変更があった場合には、様式第1の再交付申請書の備考欄に変更事項を記入し、速やかに再交付の手続きをしなければならない

（手帳の失効、返納）

第5条 規程第9条に定める手帳の失効（未受講、従事者の退職等）に係る事項が発生した場合は、会員は速やかに様式第10により協会に届け出、手帳を返納する。

（手帳の様式等）

第6条 手帳の形状及び書式等は様式第4の1～6の2に定める。

（手帳交付台帳）

第7条 手帳の交付台帳は様式第7に定める。

- 一 協会は交付台帳を備えて、交付に関する事務を管理する。
- 二 支部は協会から受けた発行月ごとにとりまとめた交付明細を台帳として保管する。
- 2 台帳の保存期限は10年間とする。

（保安講習）

第8条 規程第12条に定める保安講習に関する細部については、次のとおりとする。

- 一 保安講習を行おうとする支部は、講習会に必要な資料及びテキスト（有料）を協会に請求することができる。
- 二 支部長は、講習会の終了後、受講者の手帳の該当欄に受講済確認印を押印の上、様式第9の1・様式第9の2に定める報告書を速やかに協会に送付する。
- 三 規程第12条に定める保安講習の参考教材は、煙火消費の法令に関するもののほか、経済産業省保安課監修・協会編集「煙火の消費保安基準」、協会監修ビデオ「煙火の安全な消費のための打揚げの基本」、前年度に発生した事故の傾向と原因、その他の取扱品目別煙火の消費上の注意事項とする。
- 四 支部の行う講習会の受講料は当該支部が定めるところに

よる。

五 協会の行う講習会の受講料は協会が定めるところによる。（煙火の消費従事者の表示）

第9条 煙火消費従事者は、消費場所において腕章、ヘルメット、着衣等に「煙火消費従事者」であることを明確に表示しなければならない。

第10条 会員は、表1により消費税及び送料を含む手帳交付にかかる分担金を直接、事務局に納入するものとする。手帳の分担金は事前に納入し、振込受領書の写しを交付申請書と共に送付しなければならない。

（雑則）

第11条

- 一 協会が手帳を会員へ送付する費用は協会の負担とする。
- 二 手帳の更新は更新期限の年度内に協会に申し込むことができる。
- 三 手帳の新規交付又は再交付は必要の都度行う。



## ● がん具煙火の安全基準及び検査等に関する規程（抄）

公益社団法人日本煙火協会

昭和52年4月1日  
昭和53年6月12日（改正）  
昭和55年3月31日  
昭和58年6月1日（補足）  
昭和63年10月1日  
平成元年4月22日（補足）  
平成13年8月1日（改正）  
平成18年2月27日（改正）  
平成18年11月25日（改正）  
平成20年1月1日（改正）  
平成23年3月1日（改正）

### 第1章 総則

#### （目的）

第1条 この規程は、社団法人日本煙火協会（以下「煙火協会」という。）の定款第4条第2号及び第6号並びに第7号の規定に基づき、火薬類取締法施行規則（昭和25年通商産業省令第88号）（以下「規則」という。）第1条の5に規定されているがん具煙火（以下「がん具煙火」という。）の安全基準を定め、がん具煙火の品質を規則に定められた基準及び安全基準に適合させるための各種検査に関する基準を定めると共に、検査を行うために必要な機構及び手続き等を規定し、自主的に検査業務を行ってがん具煙火の安全性を確保し、並びに製品品質の安全性を確立し、消費中における事故の発生を防止することを目的とする。

#### （安全基準）

第2条 火薬類取締法令（規則及び告示等。）に規定されているがん具煙火に関する各種基準以外のがん具煙火の安全性の確保に必要な構造及び性能に関する基準（以下「安全基準」という。）は、この規程の安全基準及び検査基準等に関する細則（以下「細則」という。）に定めるものとする。

#### （安全基準の変更等）

第3条 この規程による安全基準を変更しようとする場合は、第12条に定めるがん具煙火安全管理委員会（以下「管理委員会」という。）に諮るものとする。

#### （検査を受けるもの）

第4条 がん具煙火の製造業者をする者（以下「製造業者」という。）又は、セット組みをする者（以下「セット業者」という。）及びがん具煙火を輸入する者（以下「輸入業者」という。）は、その製造又はセット組みし、若しくは輸入したがん具煙火について、日本国内に流通させる場合、規則第1条の5に掲げる区分に従い、規則に定める規格並びに基準及び規程第2条の安全基準に定める基準に関し、規程に定める検査を受けなければならない。

第5条 がん具煙火は前条の各種検査を受け、その検査に合格した場合は安全基準等に適合していることを証する表示（規程第28条の2の規格マーク）及び合格を証する表示（規程第28条の3の合格マーク）を行わなければならない。

2 マークの使用にあたっては、別途運営委員会で定めた「がん具煙火検査に関するマーク使用細則」に基づく「がん具煙火に関するマーク使用承諾書」で、煙火協会長と契約締結を

行うものとする。

3 マークは、前項の契約後でなければ使用してはならない。またマークは検査所が指定したものの以外には使用できず、一度使用したものを再使用してはならない。

（回収及び通報）

第6条 がん具煙火が、次に掲げる事項の一に該当する場合は、当該がん具煙火を製造（セット組みを含む）した者又は輸入した者は、当該がん具煙火を回収するものとする。

一 規格マークを表示したがん具煙火が臨時検査の結果、規則第1条の5に掲げる基準、規則第5条第1項第21号に掲げる基準及び安全基準に適合していないものが発見された場合

二 安全基準等に適合していると認められるものの欠陥により、重大な事故を起こした場合

三 検査に不合格になったものを販売した場合

2 この場合において、煙火協会長は、第14条に定める運営委員会にはかたうえ、当該がん具煙火を製造（セット組みを含む）した者又は輸入した者に対し回収することを指示することができ、必要に応じてこの旨を経済産業省、都道府県及び都道府県公安委員会に通報するものとする。

（災害見舞金等）

第7条 第4条の検査を受けたがん具煙火の欠陥等により事故が発生し、消費者若しくは第三者に損害を与えた場合、事故が発生したがん具煙火に係る者が法律上の損害賠償責任を負担し、又は慣習上免れ得ない見舞金の支払い等を適正に行うため、損害賠償責任保険の一括付保並びに煙火協会の災害見舞基金の使用等の措置を講ずる。

（登録）

第8条 がん具煙火の製造業者をする者、セット組みをする者及び輸入を業とする者は、安全管理に関する諸手続きの簡略化及び諸証票の交付等の迅速化等を計るため、次条に掲げる事項を別表第1の登録依頼書に所定の事項を記載の上、第27条に定める検査所に提出するものとする。

2 登録しようとする者が煙火協会員以外の者である場合は、その者が事業を行っている都道府県の煙火協会支部（支部の無い都道府県にあってはできるだけ隣接して所在する近い支部。）を経由して提出するものとする。

（登録事項）

第9条 登録する事項は次に掲げる事項とする。

一 氏名及び住所（法人にあっては、その名称及び主たる事業所の所在地）

二 製造し、セット組みし、又は輸入しようとするがん具煙火の種類（主として製造するもの又は輸入するもの。）及び総金額。その他別表第1備考に係る事項

三 製造所、営業所又は店舗の所在地

四 所有（又は占有）するがん具煙火貯蔵庫の所在地、棟数、最大貯蔵量（2箇所以上にあるときは、それぞれ別途に記載すること。）

（登録料）

第10条 登録した者（以下「登録会員」という）は次の各項に掲げるところにより算出した登録料を納付するものとする。

2 煙火協会員の登録料は、当該会員が1年間に製造し、セット組みし、又は輸入したがん具煙火の数量、金額に応じて別に定める費用規定の金額とする。

3 煙火協会員以外の者の登録料は前項に準じて算出した金額の2倍とする。

- 4 登録料は登録が終了したとき納付するものとする。  
 5 登録した者の登録料は、登録を取消し、又は取消された場合でも返還しない。

(登録台帳)

- 第11条 登録を受けた場合は、登録台帳に別表第2の記載要領により記録する。  
 2 登録台帳の保存期限は、永久保存とする。

- 3 登録依頼書は、「依頼書つづり」により、前項に準じて保存するものとする。

第11条の2 前条にかかわらず電子情報処理システムにより処理し記録保存を行う場合は、前条の様式に準じて運営委員会で別途定めるものとする。

(以下略)

規程第44条及び第46条に係る各種マークを次のとおり定める。

各種マーク

1. 種類

マークの種類は、規格マークと合格マーク(A、B)の2類3種とする。

2. マークの交付及び表示方法

- (1) 規格マークは、安全基準等適合マークであって、予備検査又は本検査に合格した品目について交付する型式承認マークである。このマークは、各品目の個々に印刷するか、張り付けて表示する。印刷又は張り付けが困難なもの(適用除外品)については、内装に用いる小箱、袋等に表示する。(適用除外品については、この表の備考参照)  
 (2) 合格マークAは、本検査に合格したセットものに対して交付し、セットもの個々に張り付けて表示する。  
 (3) 合格マークBは、本検査に合格した単品に対して交付し、流通のための外装の大箱等に張り付ける。

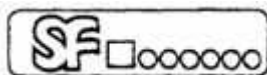
3. マークの寸法、型式、記号等

(1) 規格マーク

①規格マークは、下図のとおりとする。(但し、記号番号は例示)



ただし、次の場合にはSF及び記号番号の表示をもって代えることができる。



- イ、縮尺のため文字等が極めて小さくなる場合。  
 ロ、デザイン等の都合により止むを得ない場合。  
 ハ、その他、マーク管理委員会で認めた場合。

②規格番号

イ、記号は、次のことを表わす。

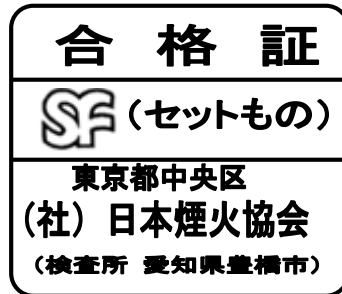
| 記号 | 火取法施行規則第1条の5の分類 | 記号 | 火取法施行規則第1条の5の分類 | 記号 | 火取法施行規則第1条の5の分類 |
|----|-----------------|----|-----------------|----|-----------------|
| A  | イー(1)           | J  | ハー(1)           | S  | ホー(2)           |
| B  | イー(2)           | K  | ハー(2)           | T  | ヘー(1)           |
| C  | イー(3)           | L  | ハー(3)           | U  | ヘー(2)           |
| D  | イー(4)           | M  | ハー(4)           | V  | ヘー(3)           |
| E  | イー(5)           | N  | ハー(5)           | W  | ヘー(4)           |
| F  | イー(6)           | O  | ニー(1)           | X  | ヘー(5)           |
| G  | ロー(1)           | P  | ニー(2)           | Y  | ト               |
| H  | ロー(2)           | Q  | ニー(3)           | Z  | チ               |
| I  | ロー(3)           | R  | ポー(1)           | Σ  | セット物            |

ロ、数字は4桁とし、前記イ、の記号区分別規格番号を表示する。

- ③規格マークを印刷して表示する場合は、検査所で配布する原因を縮尺等して、できるだけ見易い大きさ、位置に黒色等で印刷する。ただし、原因の文字記号等の比率を任意に変形して用いない。
- ④交付する規格マークの紙質は白色上質紙とし、文字等は黒色とする。

(2) 合格マーク A

①合格マーク A はセット物に貼り付けるものであって、下図のとおりとする。



②紙質は、上質紙白色とし、文字等は黒色とする。

(3) 合格マーク B

①合格マーク B は、単品物の流通用外装の大箱等に貼りつけるもので、下図のとおりとする。



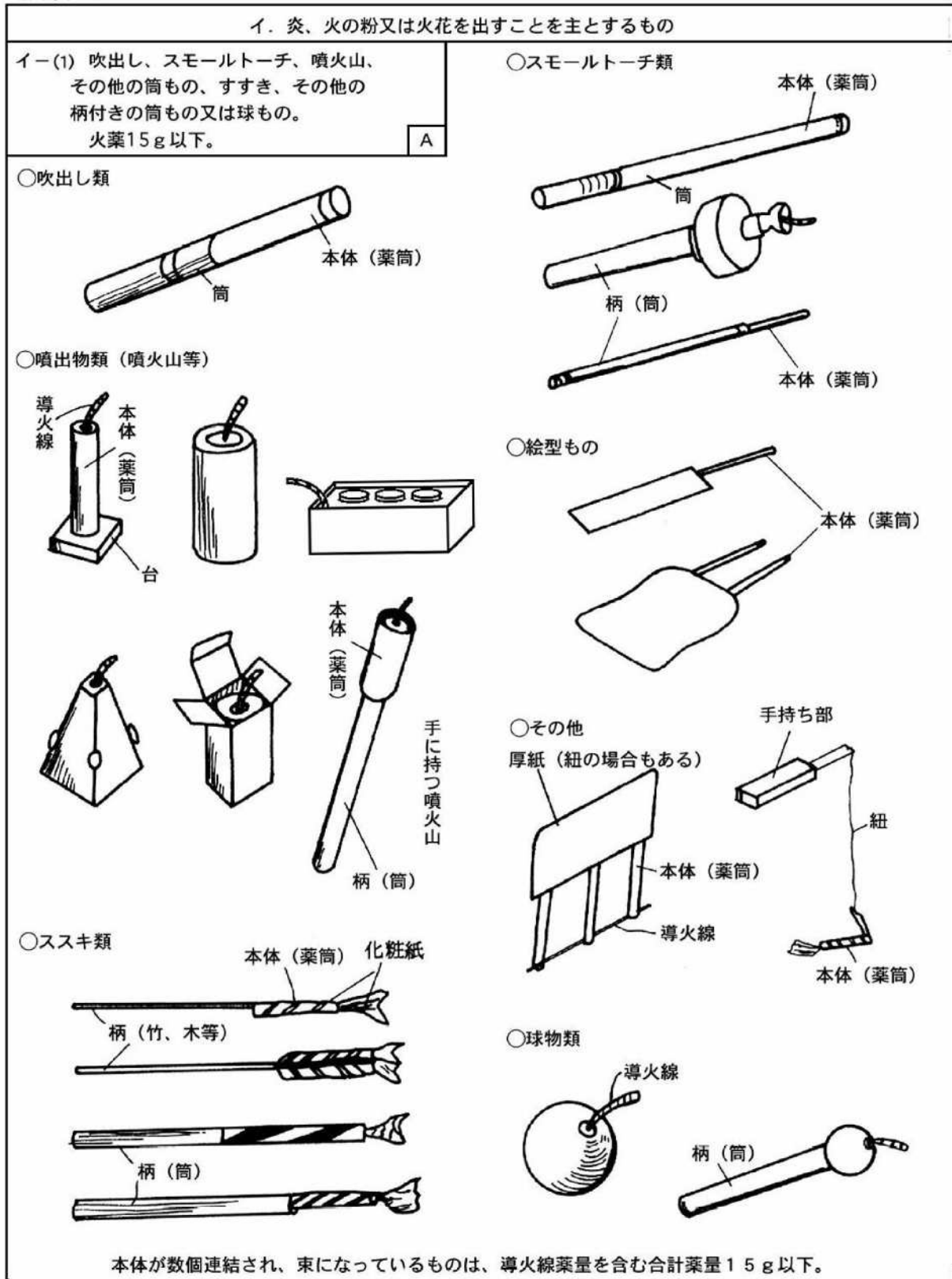
②紙質は、上質紙白色とし、文字等は黒色とする。

備考

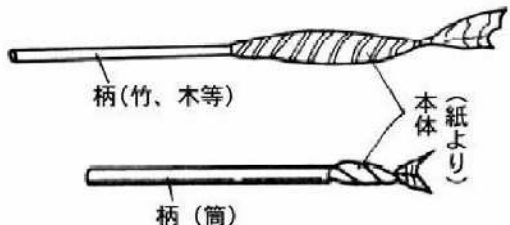
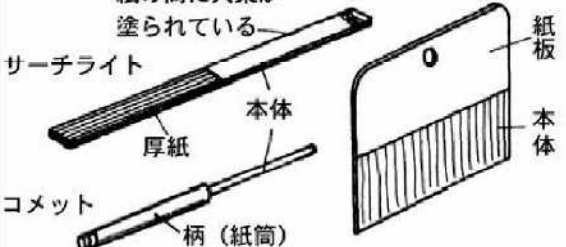
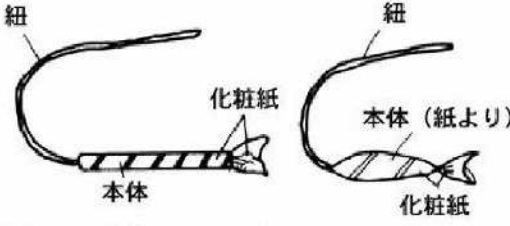
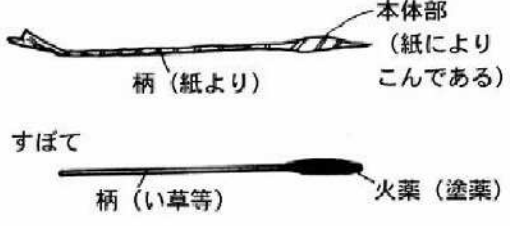
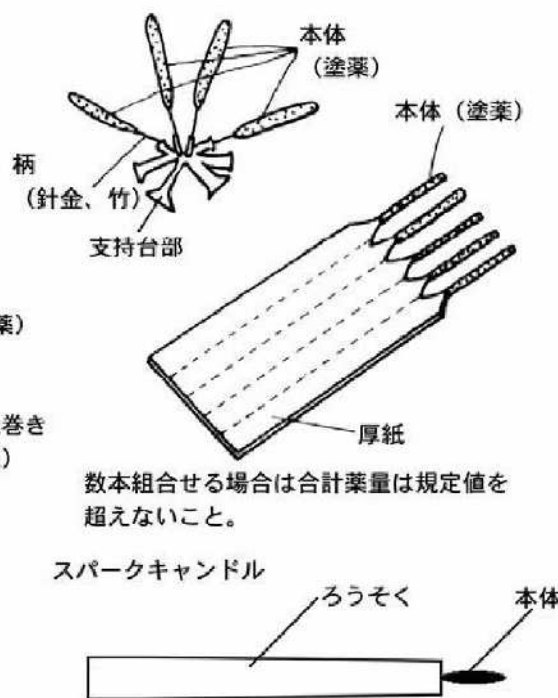
1. 規格マークを個々に表示又は張り付けなくてもよい品目は、次に掲げるものとする。  
(規則第1条の5第1号により区分する。)
  - (1) 「イ」に属するもの。ただし暗火山、パイプの直径(外径以下同じ)が1cmを超えるもの、球状のものであって直径3cmを超えるもの及び絵型物を除く。
  - (2) 「ロ」の(2)に属するもののうち、筒のみのものでそのパイプの直径が1cm以下のもの。
  - (3) 「ハ」の(1)及び(2)に属するもののうち、パイプの直径が1cm以下のもの。「ハ」の(4)及び(5)に属するもの(ただし、表示し得る面積を有すると認められるものを除く)。
  - (4) 「ニ」の(1)及び(2)に属するものうちパイプの直径が1cm以下のもの(但し、原則として、できるだけ表示すること)。
  - (5) 「ホ」の(1)に属するものうちパイプの直径が1cm以下のもの(但し、原則として、できるだけ表示すること)。
  - (6) 「ヘ」の(1)、(2)及び(4)に属するもの(但し、「ヘ」の(1)のスマーククラッカーについては直径が1cm以下のもの。「ヘ」の(5)に属する爆竹であって、連結本数が5本以下のもの(ただし、1組宛1外包がなされている場合は除く)。
  - (7) 「ト」に属するものうちパイプの直径が1cm以下のもの及び球状のものであって直径3cm以下のもの。
  - (8) 「チ」に属するもの(但し、絵型ものは除く)。
2. 前記に掲げるもの以外のものであって、運営委員会の承認を受けたもの。

(注) 別添図-1 から別添図-8 に掲げた製品の略画は、法定基準の構造外観を市販品をもって例示し、たもので、参考例であり、限定するものではない。

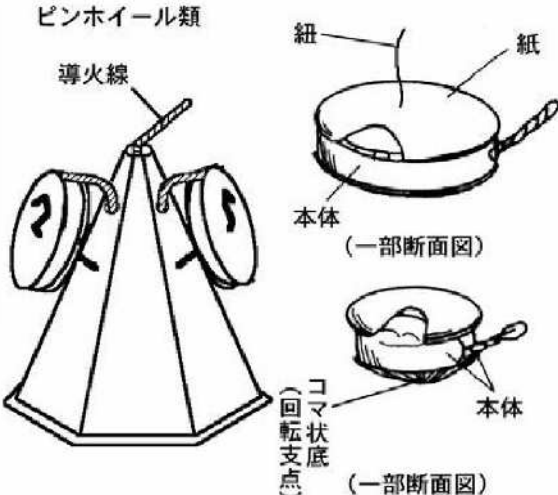
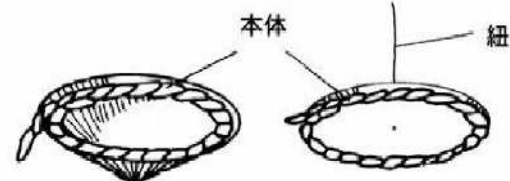
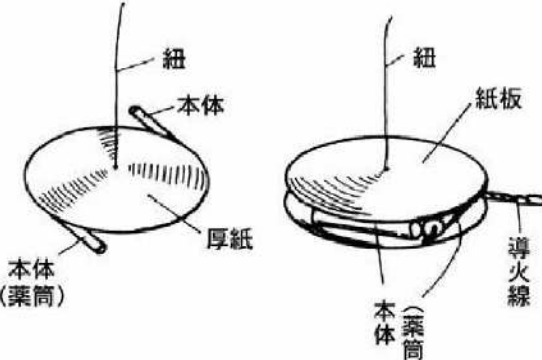
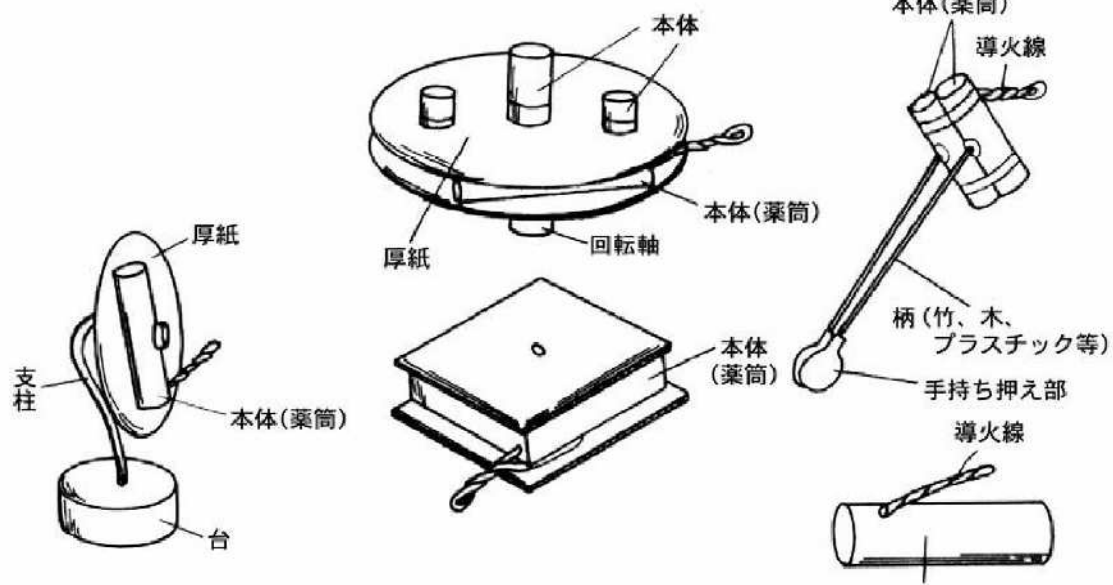
別添図-1



別添図-2

|   |  |
|---|--|
| <p>イー(2) 朝顔その他の炎を出す柄付きのより物<br/>火薬10g以下。</p>   | <p>イー(5) サーチライト、コメットその他の柄付きのねり物で紙に包まれたもの<br/>火薬10g以下</p>   |
| <p>B</p>  <p>柄(竹、木等) 本体(紙より)</p> <p>柄(筒)</p>                                 | <p>E</p>  <p>紙の間に火薬が塗られている</p> <p>サーチライト 厚紙 本体</p> <p>コメット 柄(紙筒) 紙板 本体</p>   |
| <p>イー(3) 銀波その他のひも付きのより物<br/>火薬10g以下。</p>  | <p>イー(6) 線香花火その他の柄付きのより物、ねり物<br/>火薬0.5g以下</p>  |
| <p>C</p>  <p>銀波類 紐 化粧紙 本体</p> <p>紐 本体(紙より) 化粧紙</p> <p>(薄い紙の筒、外径0.8cm以下)</p> | <p>F</p>  <p>線香花火類 本体部(紙によりこんである) 柄(紙より)</p> <p>すばて 柄(い草等) 火薬(塗薬)</p>   |
| <p>イー(4) スパークラーその他の光輝のある火の粉を出す柄付きのねり物であって、火薬が露出しているもの<br/>火薬10g以下(鉄粉30%以上含んでいるものは火薬15g以下。)</p>  | <p>D</p>  <p>本体(塗薬) 本体(塗薬)</p> <p>柄(針金、竹) 支持台部</p> <p>柄(竹、木、針金) 本体(塗薬)</p> <p>柄(紙筒) 本体 化粧紙巻き(薄紙)</p> <p>柄(針金) 本体(塗薬)</p> <p>厚紙</p> <p>数本組合せる場合は合計薬量は規定値を超えないこと。</p> <p>スパークキャンドル ろうそく 本体</p> |
| <p>鉄粉を30%以上含んだものと含んでいないものを組み合わせる場合は、それぞれの火薬量を基準最大薬量で徐した商の和が1以下であって15g以下であること。</p>   |  |

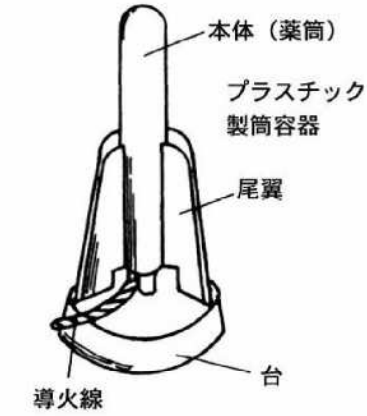
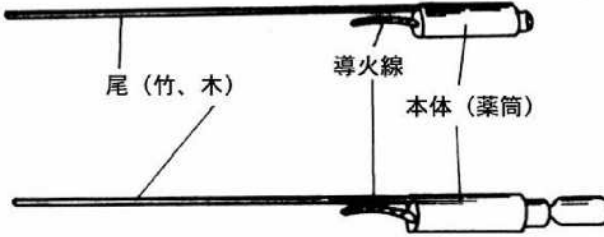
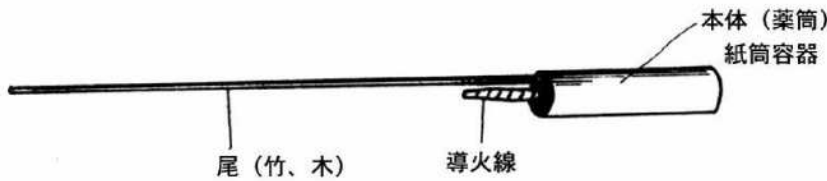
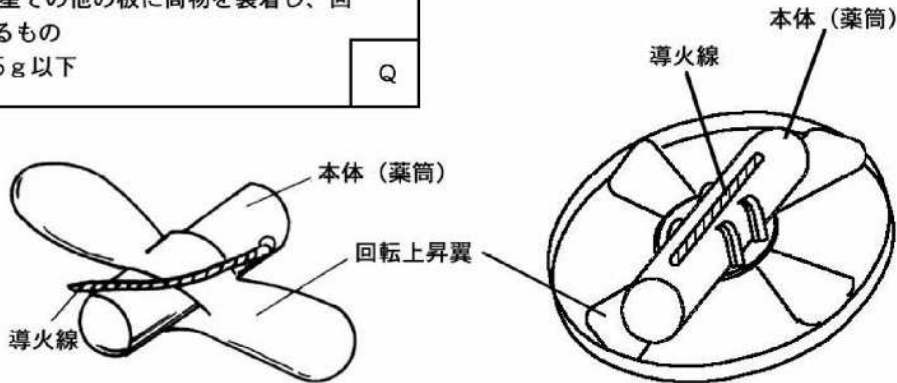
別添図-3

| 口.回転することを主とするもの   |  |
|---|--|
| ロ- (1) ピンホイールその他の円盤の周囲に火薬を紙で包んだ管を巻つけたもの<br>火薬4g以下（爆発音を出すものは火薬3.9g以下、爆薬0.1g以下） <span style="float: right;">G</span>  | ロ- (3) ヨーヨーその他の円盤又は板に輪形のより物をはり付けたもの<br>火薬4g以下（爆発音を出すものは火薬3.9g以下、爆薬0.1g以下） <span style="float: right;">I</span> |
| <b>ピンホイール類</b><br> <p>火薬を管に入れ平につぶして巻く</p>                                    | <b>ヨーヨー類</b><br>             |
| ロ- (2) サキソンその他の筒又は板の端に筒物を装着したもの<br>火薬4g以下（爆発音を出すものは火薬3.9g以下、爆薬0.1g以下） <span style="float: right;">H</span>  |                             |
| <b>サキソン類</b><br> <p>口に属する物のうち、地面を回転せしめるもので、回転跳上がり、回転走行範囲の大きいものは不適となる。</p> |  |

別添図-4

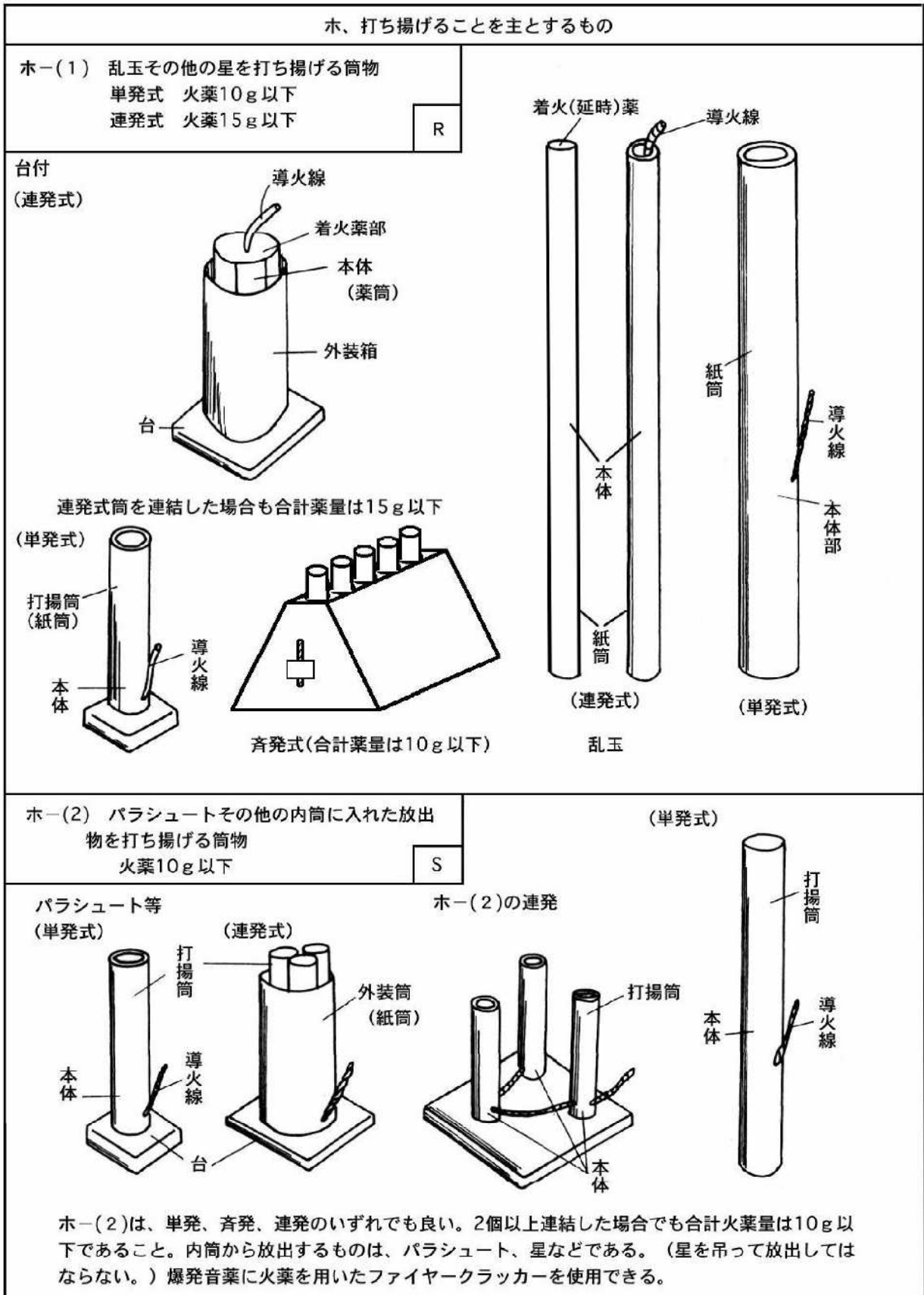
| ハ、走行することを主とするもの  |  |
|--|--|
| <p>ハ- (1) 金魚その他の水上を走行する筒物<br/>火薬2g以下</p> <p style="text-align: right;">J</p>                     |  |
| <p>金魚類</p>   |  |
| <p>ハ- (2) 小笛その他の笛音を出す筒物<br/>火薬0.5g以下、爆薬 (笛音を出すもの) 1.5g以下</p> <p style="text-align: right;">K</p> | <p>ハ- (4) 花車その他の紡錘形又は輪型のより物<br/>火薬1g以下 (爆発音を出すものは火薬0.9g以下、爆薬0.1g以下)</p> <p style="text-align: right;">M</p>      |
| <p>小笛類</p>   | <p>花環<br/>ねずみ花火</p> <p>水雷<br/>スィフト</p>   |
| <p>ハ- (3) ケーブルカーその他の糸を通す筒等を装着した筒物<br/>火薬1.5g以下</p> <p style="text-align: right;">L</p>           | <p>ハ- (5) 爆竜その他の火薬を紙で包んで折りたたんだもの<br/>火薬1g以下</p> <p style="text-align: right;">N</p>                              |
| <p>ケーブルカー</p>  | <p>爆竜<br/>(グラスホッパー、かえるともいう。)</p> <p>管に火薬をつめて (又は塗って) 平につぶしたものを折りたたんで糸でしばったもの</p> <p>連続して爆発音を出す。この音は火薬を用いて出す。</p> |

別添図-5

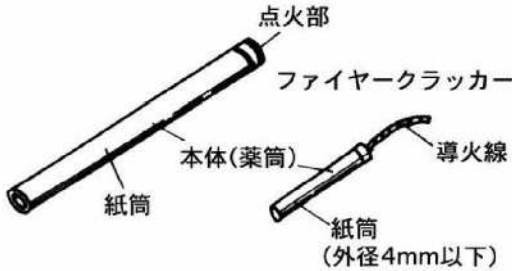
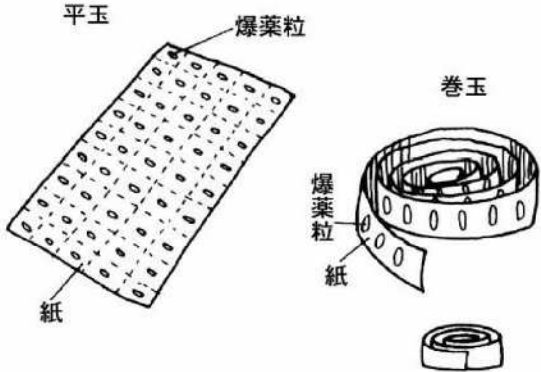
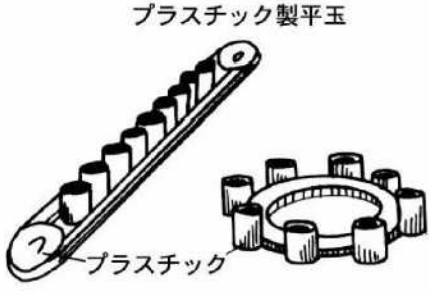
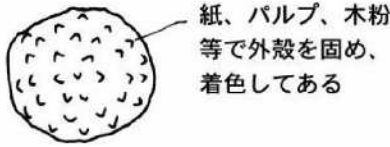
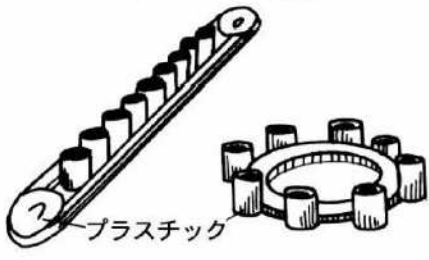
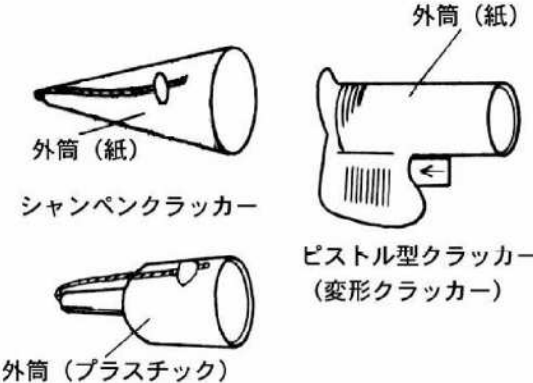
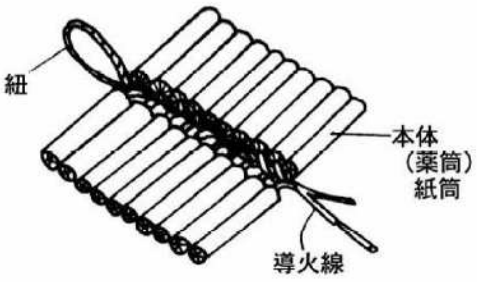
| 二、飛ばししょうすることを主とするもの   |  |
|---|--|
| ニー(1) 笛ロケットその他の笛音を出す尾付きの筒物<br>火薬0.5g以下、爆薬(笛音薬)2g以下                            | <div style="text-align: right;">○台付き</div>  <p>本体(薬筒)<br/>プラスチック製筒容器<br/>尾翼<br/>台<br/>導火線</p> |
| 笛ロケット<br>○尾付き   |  <p>尾(竹、木)<br/>導火線<br/>本体(薬筒)</p>   |
| 薬筒は紙、プラスチック等のできた筒容器<br>発射推進薬に爆薬(笛音薬)を用いる。                                     |  |
| ニー(2) 流星その他の尾付きの筒物<br>火薬2g以下(爆発音を出すものは火薬1.9g以下)、爆薬0.3g以下(但し、硫化ヒ素を含む爆薬は0.1g以下) | <div style="text-align: right;">P</div>  |
| 流星  |  <p>本体(薬筒)<br/>紙筒容器<br/>尾(竹、木)<br/>導火線</p>   |
| 発射推進薬に火薬を用い、最後に発音のため爆薬を用いる。   |  |
| ニー(3) 人工衛星その他の板に筒物を装着し、回転上昇するもの<br>火薬1.5g以下                                   | <div style="text-align: right;">Q</div>  |
| 人工衛星  |  <p>本体(薬筒)<br/>導火線<br/>回転上昇翼</p>   |



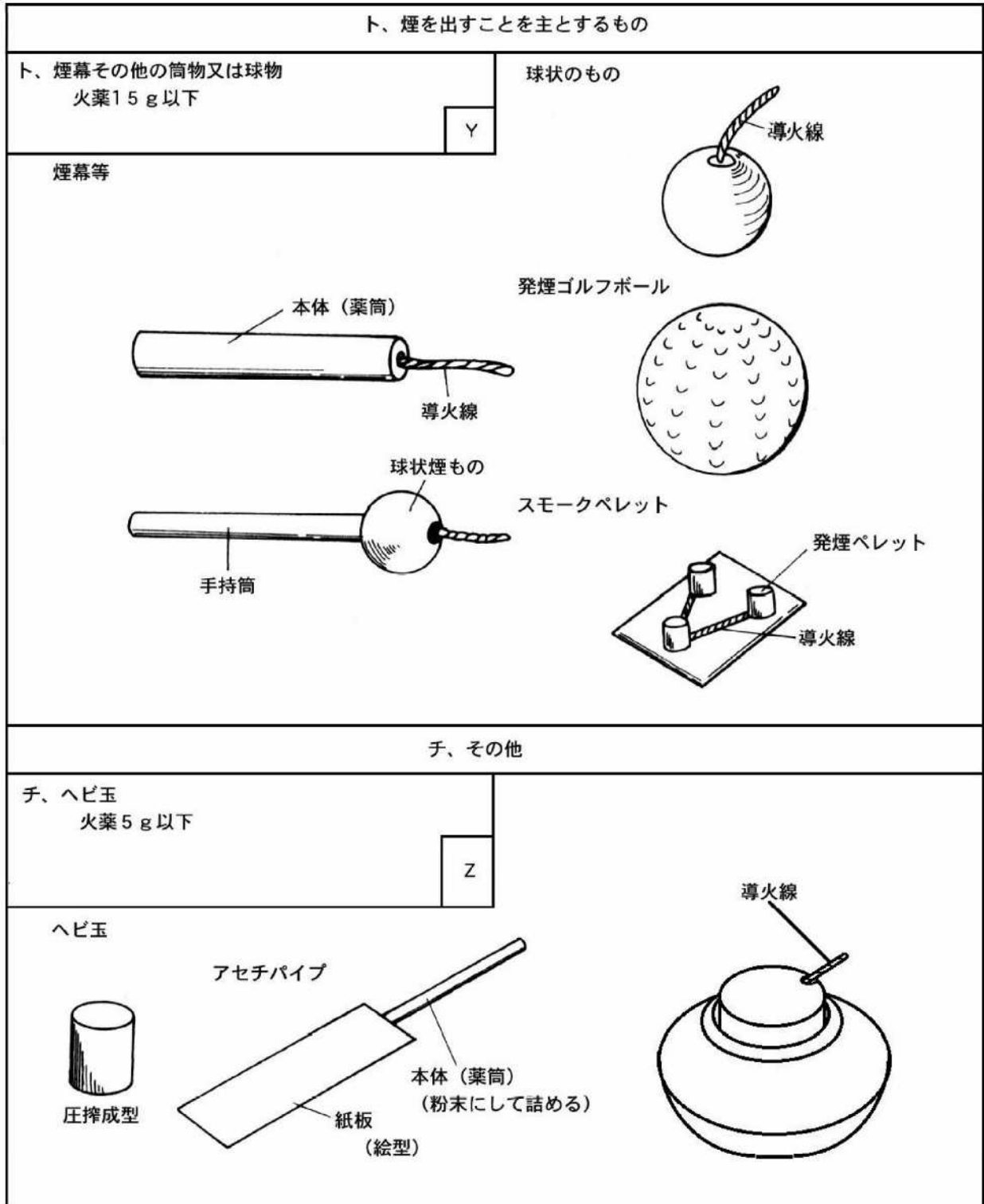
別添図-6



別添図-7

| へ、爆発音を出すことを主とするもの  |  |
|--|--|
| <p>へ-(1) スモーククラッカー及びファイヤークラッカーその他の点火によって爆発音を出す筒物<br/>                     スモーククラッカー；火薬1g以下<br/>                     爆薬0.1g以下<br/>                     ファイヤークラッカー；火薬1g以下<br/>                     その他 爆薬0.05g以下</p> | <p>へ-(4) 平玉、巻玉<br/>                     爆薬（平玉0.01g以下）<br/>                     （巻玉0.004g以下）</p>  |
| <p>スモーククラッカー（マッチの側薬、頭薬で摩擦発火してはならない）</p>   |    |
| <p>へ-(2) クラッカーボール<br/>                     爆薬0.08g以下</p>   |  <p>薬高（平玉1mm以下）<br/>                     薬直径（平玉4.5mm以下）<br/>                     （巻玉0.7mm以下）<br/>                     （巻玉3.5mm以下）</p> |
| <p>クラッカーボール</p>  <p>直径1cm以下、全重量1g以下</p>   |    |
| <p>へ-(3) クリスマスクラッカーその他の摩擦によって爆発音を出す小型の筒物を内部に装着し、その爆発により、軽量の紙テープ等を放出するもの<br/>                     爆薬0.05g以下</p>   | <p>へ-(5) 爆竹（点火によって爆発音を出す筒物）<br/>                     火薬1g以下、爆薬0.05g以下</p>  |
|   | <p>爆竹</p> <p>1本の規格はファイヤークラッカーと同一。<br/>                     ただし連結数は20本以下</p>    |

別添図-8



## ● 火薬類に係る事故発生時の対応について

平成24年12月21日消第4313号  
新潟県防災局長  
市町村長宛通知

日ごろより、火薬類に係る事故防止に御尽力いただきお礼申し上げます。

経済産業省の組織改編に伴い「火薬類事故措置マニュアル」が新たに制定されましたので通知します。旧マニュアルからの変更点は国の組織、役職名等のみとなりますので、引き続き、マニュアル別添「事故が発生した地域を管轄する都道府県における措置」に準じて、事故発生時の迅速、的確な対応に遺漏のなきようお願いいたします。

なお、この場合において「監督部」とあるのは「新潟県」、「都道府県」とあるのは「市町村」と読み替えて運用してください。

### 火薬類事故措置マニュアル

#### I. 総則

##### 1. 目的

このマニュアルは火薬類取締法（昭和25年法律第149号以下「法」という。）の適用を業ける火薬類に係る事故が発生した場合の経済産業省商務情報政策局産業保安部門（以下「本省」という。）並びに産業保安監督部及びその支部並びに那覇産業保安監督事務所（以下「監督部」という。）における連絡方法、対応措置、対策の樹立方法、都道府県との連携等に関する事項を定め、事故に伴う業務を迅速かつ適確に処理することを目的とする。

##### 2. 事故の定義

このマニュアルにおいて、火薬類に係る事故とは、法の適用を受ける火薬類の製造、販売、貯蔵、運搬、消費その他の取扱い中に発生した火薬類の爆発等に伴って生じるものをいう。

##### 3. 事故の分類

事故をその内容により次のとおり分類する。

###### (1) A級事故

次の各号の一に該当するものをいう。

- ① 死者（事故発生後5日以内に死亡した者をいう。）5名以上のもの
- ② 死者及び重傷者（負傷の治療に要する期間が30日以上を負傷者をいう。）が合計して10名以上のものであって、①以外のもの。
- ③ 死者及び負傷者（重傷者及び軽傷者（負傷の治療に要する期間が30日未満の負傷者をいう。）をいう。）が合計して30名以上のものであって、①及び②以外のもの
- ④ 甚大な物的損害（直接に生ずる物的被害の総額が5億円以上）が生じたもの
- ⑤ 大規模な爆発又は火災が現に進行中であって、大災害に発展するおそれがあるもの
- ⑥ その発生形態、災害の影響程度、被害の態様（第三者が多数含まれている場合等）、テレビ・新聞等の取扱い等により著しく社会的影響が大きいと認められるもの

###### (2) B級事故

- ① 死者1名以上4名以下のもの
- ② 重傷者2名以上9名以下のものであって、①以外のもの

- ③ 負傷者6名以上29名以下のものであって、②以外のもの
- ④ 多大な物的損害（直接に生ずる物的被害の総額が1億円以上、5億円未満）が生じたもの
- ⑤ 同一事業所において、事故が発生した日から1年を経過しない間に発生したもの
- ⑥ その発生形態、災害の影響程度、被害の態様（第三者が含まれている場合等）、テレビ・新聞等の取扱い等により社会的影響が大きいと認められるもの

###### (3) C級事故

A級事故及びB級事故以外の事故

#### II. 本省における措置

##### 1. 事故急報及び連絡体制

(1) 鉱山・火薬管理官付職員であって、事故の連絡を受けた者又は自ら覚知した者は、速やかに火薬類保安対策官（代理：企画調整補佐）に連絡する。火薬類保安対策官又は企画調整補佐が不在の場合には、火薬班の係長又は係員（以下「代理者」という。）に連絡する。代理者1が不在の場合には火薬専門職（以下「代理者2」という。）に連絡する。連絡を受けた火薬類保安対策官（代理：企画調整補佐）、代理者1又は代理者2は、鉱山・火薬類監督官、火薬専門職及び企画調整補佐に、その内容を報告する。

なお、休日又は夜間であって勤務先に連絡のとれない場合（以下「勤務時間外」という。）の連絡については、火薬類保安対策官（代理：企画調整補佐）へ電話等により行う。火薬類保安対策官又は企画調整補佐が不在の場合には、火薬専門職に電話等により連絡する。ただし、C級事故のうち重傷者のない事故の場合には、直近の登庁日に速やかに火薬類保安対策官（代理：企画調整補佐）又は代理者1に連絡する。連絡を受けた火薬類保安対策官（代理：企画調整補佐）又は代理者1は、鉱山・火薬類監督官、火薬専門職及び企画調整補佐に、その内容を報告するものとする。

(2) 事故の連絡を受けた者又は自ら覚知した者は、事故の規模及び態様により、別紙に掲げる関係者に通報連絡を行うと同時に、速やかに様式1に掲げる項目による事故報告を取りまとめ、別紙に掲げる関係者に配布する。続報があった場合は、その都度上記に準じて配布する。

(3) 事故が発生した後は、（C級事故にあっては必要に応じて）監督部及び都道府県との緊密な連絡による情報収集を行うほか、次に例示する手段により、さらに詳細な情報を収集する。

- ① 事故関係企業等からの事情聴取
- ② テレビ、ラジオ、新聞等のニュース
- ③ 関係行政庁及び経済産業省内関係部局からの情報取得

(4) そのほか、火薬類の保安確保の徹底を図る見地から、火薬類の盗難事件、爆破事件等について可能な限り情報を得ておく必要があるため、これらの事件がテレビ、新聞等で取り上げられ、かつ、火薬類取締行政に密接に関連するものについて、情報を収集するものとする。

##### 2. 事故現場への出動

(1) 次の事故が発生した場合は、直ちに鉱山・火薬類監督官付職員を現地に派遣する。

- ① A級事故
- ② その他保安行政上重要な問題を含んでいると認め

られる事故

(2) 当該事故が保安技術上重要な問題を含んでいると認められる場合は、学識経験者等を同行させることができる。

(3) 商務流通保安審議官（代理：産業保安審議官）は、災害の規模及び種類に応じ、必要があると認めるときは、本省の指定職又は管理職の現地派遣を指示する。

### 3. その他措置

#### (1) 緊急措置命令

① 次の(イ)から(ニ)までの場合であって災害の防止又は公共の安全の維持のため必要と認めるときは、監督部又は都道府県に対し法第45条に基き緊急措置の発動を指示又は要請する（又は自ら実施する）。

(イ) 事故により火災等が継続中であって、さらに災害の拡大が予測されるとき

(ロ) 事故が再発するおそれがあるとき

(ハ) 事故の発生原因が不明であり、かつ、操業の継続又は再開によって再度同種事故の発生が予測されるとき

(ニ) 事故の原因となった状況が当該事業所内のほかの同種施設にも明らかに存在し、同種事故が発生するおそれが極めて大きいとき

② 緊急措置のうち一時停止の発動を指示する場合の期間は、次によるものとする。

(イ) 事故を起こした箇所については当該事故に対する対策が講ぜられ、操業を再開しても保安上支障ないと認められるまでの期間

(ロ) 事故を起こした箇所と同様の作業を行っている箇所については、同種設備及び作業方法を点検し、危険のおそれのないことを確認するまでの期間

#### (2) 事故調査委員会（以下「委員会」という。）

① 事故原因の究明及び今後の対策の検討のため専門家による組織的な調査が特に必要であると認めるときは、委員会を編成し調査するものとする。

② 委員会は、当該事故調査に最も適切な学識経験者等の数名をもって編成する。

③ 委員会は、原因究明のため必要と認めるときは、関係機関の協力を得て事故の再現実験等所要の実験研究を行うものとする。

(3) 委員会の設置など事故に対する対応を行った場合には、必要に応じて、プレス発表を行うとともに、事故の規模等により、関係国会議員等に事故の概要、経済産業省としての対応等について資料配布及び説明を行う。

(4) 事故当事者に対し、事故の内容に応じて、法第46条第2項に基づき事故報告の提出を求める。

(5) 事故の内容に応じて、必要と認めるときは、次に掲げる措置を講ずるものとする。また、当該事業所に法令違反がある場合には、必要な処分を行う。

① 事故の再発を防止するための対策（事故当事者又は関係業界に対する対策、法令・基準などの見直し等）を検討し、実施する。

② 事故の内容（状況、原因、対策等）を公表し、注意を喚起するとともに、業界団体又は同種事業者に対し、注意書の交付、対策事項の指示、説明会の開催等により指導する。

③ 業界団体に対し、事故の徹底的検閲、自主基準の作成又は改正、自主的な点検、指導等の実施を指示する等、同種事故の発生防止のための自主的な対策

の確立を要請する。

④ 監督部及び都道府県に対し、以下の要請又は指示を行う。

(イ) 取締監督の強化を要請するとともに、具体的な対策事項を示し当業所への指導を要請する。

(ロ) 同種事業所の一斉立入検査を指示する。（必要に応じ本省もこれに参加する。）

### 4. その他

(1) 提出を受けた事故報告書類は、系統的に分類、整理し、1年ごとに（暦年で）集計し公表する。

(2) 1年ごとに年間の事故の内容を分析し、その対策及び改善事項を集約し、監督部又は都道府県における保安検査、立入検査等において役立て得るように措置する。

## Ⅲ. 事故が発生した地域を管轄する監督部における措置

### 1. 事故急報及び連絡体制

(1) 都道府県から事故の連絡を受けたとき又は自ら覚知したときは、速やかに、本省へ電話により連絡する。また、監督部が措置をとった場合には、その旨を連絡するとともに所要の指示を受ける。

なお、勤務時間外における連絡については、本省鉱山・火薬類監理官付の火薬類保安対策官（代理：企画調整補佐）の防災携帯電話に連絡する。火薬類保安対策官又は企画調整補佐が不在の場合には、火薬専門職の防災携帯電話に連絡する。ただし、C級事故のうち重傷者のない事故の場合には、直近の登庁Hに速やかに連絡するものとする。

(2) 連絡は、様式1に掲げる項目に従って行う。事故発生直後の第1報については、様式1の1から9までの項目について分かる範囲で報告するものとする。続報があった場合は、その都度上記に準じて報告する。

なお、火薬類の保安確保の徹底を図る見地から、火薬類の盗難事件、爆破事件等について可能な限り情報を得ておく必要があるため、これらの事件が地元のテレビ、新聞等で取り上げられ、かつ、火薬類取締行政に密接に関連するものについては、極力本省に情報を提供するものとする。

### 2. 事故現場への出動

(1) 次の事故が発生した場合は、速やかに事故現場に出動し、事故拡大防止及びこれに必要な現状維持義務（法第47条）のための措置を講ずるとともに、様式1に掲げる項目について調査を行う。

① A級事故

② 製造所におけるB級事故

③ 製造所以外におけるB級事故（ただし、(i)の同一事業所内において事故が発生した日から1年を経過しない間に発生したC級事故の場合、(ii)事故が既に収束し被害の拡大のおそれが既にない場合であって既に事故防災都道府県等の調査が終了している場合、(iii)産業保安監督部等から事故現場が遠方であり、事故防災都道府県との連絡・情報収集が密に行われている場合、及び(iv)本省が特に指示した場合を除く。）

④ その他保安行政上重要な問題を含んでいると認められる事故

(2) 当該事故が保安技術上重要な問題を含んでいると認められる場合は、学識経験者等を同行させることができる。

(3) 現地調査の途中経過を随時本省に報告するものとする

- る。ただし、本省の職員も現地調査を実施しているときはこの限りでない。
3. その他措置
- (1) 本マニュアルⅡ. 3. (1) の例に準じ、必要に応じて緊急措置を命ずるものとする。(監督部が所管する事業者に対するものに限る。)
  - (2) 事故の原因(直接的・間接的発生原因、被害拡大原因等)を究明するための調査検討を行う。
  - (3) 事故の再発を防止するための対策(事故当事者又は関係業界に対する対策等)を検討し、実施する。
  - (4) 本マニュアルⅡ. 3. (2) の例に準じ、必要に応じて委員会を編成し調査する。ただし、本省が委員会を編成した場合は、この限りでない。
  - (5) 法令違反の有無(事故に係る基準違反のほか、事故当事者のみならず関係事業者における法令違反を含む。)及び事故当事者の責任の程度を調査検討する。また、事故当事者に法令違反がある場合には、必要な処分を行う。
  - (6) 事故当事者に対し、事故の内容に応じて、法第46条第2項に基づき事故報告の提出を求める。
  - (7) 発生した事故が都道府県の所轄する当業所の場合は、都道府県と密接な連絡をとり、事故の状況を把握するとともに上記(1)から(6)までに掲げる措置の実施状況を確認し、必要な場合は実施内容について意見を述べる。
  - (8) 事故の内容に応じて、必要と認めるときは、次に掲げる措置を講ずるものとする。
    - ① 事故当事者に対し、保安上必要と認められる事項について改善を指導する。この場合、実施結果を報告することを併せて指導する。また、当該指導及び報告徴収を行ったときは、その内容を本省に報告する。

- ② 事故の内容(状況、原因、対策等)を公表し、注意を喚起するとともに、業界団体又は同種事業所に対し注意書の交付、改善事項の指示、説明会の開催等により指導する。
  - ③ 同種事業所に対し、一斉立入検査を実施する。
  - ④ 過去の事故の原因を分析して、刻策及び改善事項を集約し、保安検査又は立入検査時において指導する。
- (9) 重要な事項については、必要に応じ本省に連絡し、指示を受ける。

4. 事故報告

発生した事故が監督部の所管する事業所の場合については、様式1に掲げる項目に従って事故報告書(確報又は中間報告)を作成し、事故発生の日から20日以内に本省に提出するとともに、必要に応じて都道府県にも送付する。当該報告書の提出後、事故の原因、被害状況、とった措置等に変更又は確定した事項があった場合は必ずその旨追加報告を負う。また、都道府県から事故に係る報告書の送付があった場合には、速やかに本省にその写しを送付するものとする。

5. 経済産業局との連携

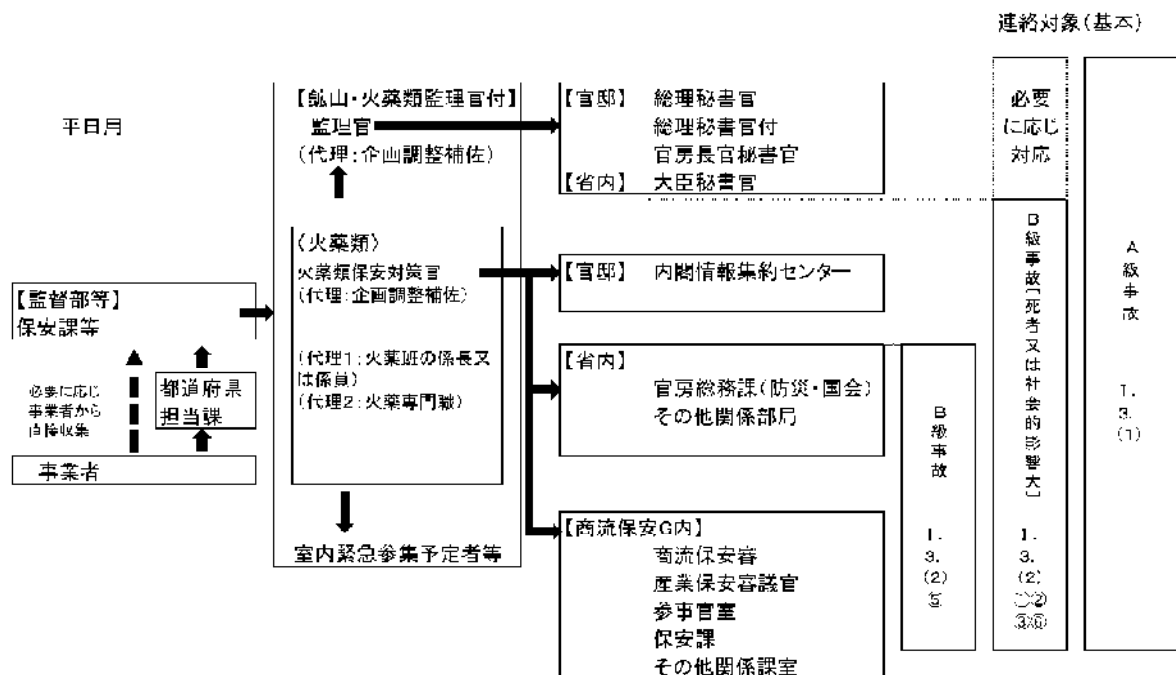
事故への対応に際し、必要に応じて、経済産業局(沖縄県にあつては内閣府沖縄総合事務局)と両者者の所掌による分担に従い、適確に連携を図るものとする。

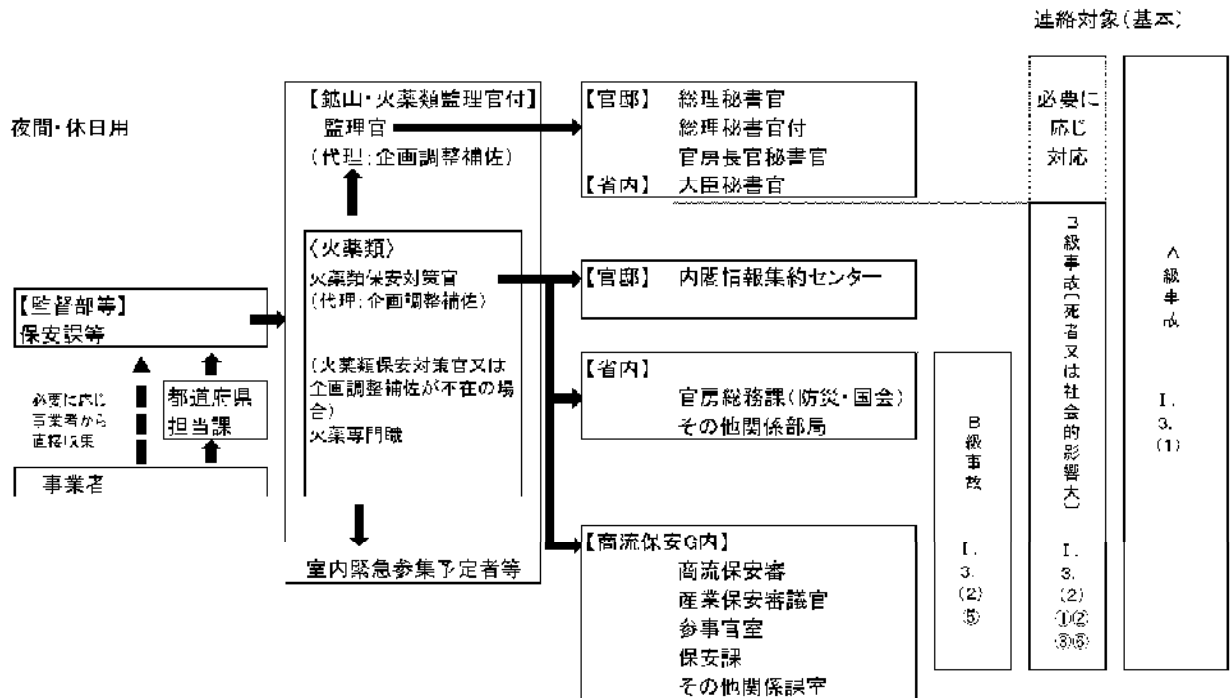
IV. その他

上記のほか、事故に対し適切な対応を図る観点から、事故が発生した地域を管轄する都道府県においてとることが望ましい措置については、参考として、別添に示す。

附 則(平成24年9月19日 20120919商局第50号)  
このマニュアルは、平成24年9月19日から施行する。

(別紙) 火薬類事故発生時の被害情報等の情報収集・連絡ルート





(別添)

事故が発生した地域を管轄する都道府県における措置

1. 出故急報及び連絡体制

(1) 事故が発生したことを覚知したときは、速やかに、所轄監督部へ電話により連絡する。

また、勤務時間外における連絡については、監督部が別に通知する指定先に連絡する、ただし、C級事故のうち重傷者のない事故の場合には、直近の登庁日に速やかに連絡するものとする。(必要に応じて本省にも連絡する。)

(2) 連絡は、様式1に掲げる項目に従って行う。事故発生直後の第1報については、様式1の1から9までの項目について分かる範囲内で報告するものとする。続報があった場合は、その都度上記に準じて報告する。

なお、火薬類の保安確保の徹底を図る見地から、火薬類の盗難事件、爆破事件等について可能な限り情報を得ておく必要があるため、これらの事件が地元のテレビ、新聞等で取り上げられ、かつ、火薬類取締行政に密接に関連するものについては、極力所轄監督部に情報を提供するものとする。

2. 事故現場への出動

(1) 次の事故が発生した場合は、速やかに事故現場に出動し、事故拡大防止及びこれに必要な現状維持義務(法第47条)のための措置を講ずるとともに様式1に掲げる項目について調査を行う。

- ① A級事故
- ② B級事故
- ③ その他保安行政に重要な問題を含んでいると認められる事故

(2) A級事故又はB級事故の場合は、現地調査の途中経過を随時監督部に(必要に応じて本省にも)連絡するものとする。ただし、本省又は監督部の職員も現地調査を実施しているときはこの限りでない。

3. その他措置

(1) 緊急措置命令

① 次の(イ)から(二)までの場合であって災害の防止又は公共の安全の維持のため必要と認めるときは、法第

45条に基づく緊急措置を命ずるものとする。(監督部が所管する事業者に対するものを除く。)

(イ) 事故により火災等が継続中であって、さらに災害の拡大が予測されるとき

(ロ) 事故が再発するおそれがあるとき

(ハ) 事故の発生原因が不明であり、かつ、操業の継続ないし再開によって再度1回事故の発生が予測されるとき

(ニ) 事故の原因となった状況が当該事業所内のほかの同種施設にも明らかに存在し、同種事故が発生するおそれが極めて大きいとき

② 緊急措置のうち時停止を命ずる場合の期間は、次によるものとする。

(イ) 事故を起こした箇所については当該事故に対する対策が講ぜられ、操業を再開しても保安上支障ないと認められるまでの期間

(ロ) 事故を起こした箇所と同様の作業を行っている箇所については、同種設備及び作業方法を点検し、危険のおそれのないことを確認するまでの期間

(2) 事故の原因(直接的・間接的発生原因、被害拡大原因等)を究明するための調査検討を行う。

(3) 事故の再発を防止するための対策(事故当事者又は関係業界に対する対策等)を検討し、実施する。

(4) 事故原因の究明、今後の対策の検討のため専門家による組織的な調査が特に必要であると認めるときは、委員会を編成し調査するものとする。ただし、本省又は監督部が委員会を編成した場合は、この限りでない。

(5) 法令違反の有無(事故原因に係る基準違反のほか、事故当事者のみならず関係事業者における法令違反を含む。)及び事故当事者の責任の程度を調査検討する。また、事故当事者に法令違反がある場合には、必要な処分を行う。

(6) 事故当事者に対し、事故の内容に応じて、法第46条第2項に基づき事故報告の提出を求める。

(7) 事故の内容に応じて、必要と認めるときは、次に掲げる措置を講ずるものとする。

① 事故当事者に対し、保安上必要と認められる事項について、改善を指導する。この場合、実施結果を報告する

ことを併せて指導する。

- ② 事故の内容（状況、原因、対策等）を公表し、注意を喚起するとともに、業界団体又は同種事業所に対し注意書の交付、改善事項の指示、説明会の開催等により指導する。
- ③ 同種事業所に対し、一斉立入検査を実施する。
- ④ 過去の事故の原因を分析して、対策及び改善事項を集約し、保安検査又は立入検査時において指導する。

#### 4. 事故報告

都道府県が覚知した当故については、火薬類取締法施行規則（昭和25年通商産業省令第88号）第82条第1項に基づく事故等報告書（様式第47）又は様式1に掲げる項目に従い作成した事故報告書を、事故発生の日から20日以内に所轄監督部に提出する。さらに、煙火以外の火薬類の取扱中（製造中を除く。）の事故にあつては様式2に掲げる項目に従い、煙火の消費中の事故にあつては様式3に掲げる項目に従い添付資料を作成し、可能な限り事故等報告書に添付する。当該報告書の提出後、事故の原因、被害状況、とった措置等に変更又は確定した事項があつた場合は必ずその旨追加報告を行う。

（様式1）

1. 発生日時（曜日）  
〔時刻は24時間呼称とする。〕
2. 発生場所  
〔事業所名、所在地、具体的な事故発生場所〕
3. 事故に係る火薬類の種類、数量及びその取扱いの種別  
〔取扱いの種別は、製造・消費・運搬・貯蔵・がんろう・その他のいずれかを選択する。〕
4. 被害の状況  
〔人的被害（死者、重傷者、軽傷者別）又は物的被害の状況を示す（それぞれ第三者被害があるか否かを明確にする。）。また、事故の分類（A・B・C級）も記載する。〕
5. 事故の概要  
〔事故発生前後の状況、事故の規模、被害の範囲等〕
6. 原因  
〔直接的・間接的発生原因、被害拡大原因等をできるだけ詳細に記入する。推定の場合は、原因の推定理由及び原因推定上参考となるべき事実を詳細に列挙する。〕
7. 応急措置  
〔事故発生時の連絡先、消火活動、救急活動、緊急作業等の実施状況〕
8. 事故措置  
〔現場調査の状況、事故当事者に対する指示事項、実施又は予定している処分方法、関係官庁との連携状況等〕
9. 関係行政機関（経済産業省産業保安監督部又は新潟県）がとった措置
10. 法令違反の有無  
〔事故原因に係るもののほか、すべての法令違反の有無について調査し記載する。〕
11. 対策  
〔当事者に対する対策、一般的対策、応急的対策、恒久的対策について記載する。〕
12. その他参考事項

##### (1) 許認可関係

〔許可年月目、完成検査年月目、保安検査年月目、定期自主検査年月目、最近の保安検査時における状況、製造又は取扱保安責任者、代理者及び副保安責任者氏名〕

##### (2) 意見

〔現行法令・基準類に対する意見、実験研究の実施を要すると思われる事項、本省に対する要望等〕

- (3) 火薬類の消費時における事故にあつては、当該火薬類の消費が許可の対象であるか否か

(注) 1. 事故の内容により、配置図、フローシート、事故部分の図面、写真、当該消費の許可の内容が分かる資料等を送付する。

2. 通報後、変更あるいは確定した事項があつた場合には、必ず訂正追加の報告をすること。

| 事故発生時の気象状況 |          | 天候 |          | 気温 |        | 風向・風速 |                | 特記事項 |         |
|------------|----------|----|----------|----|--------|-------|----------------|------|---------|
|            |          | ℃  |          | m  |        |       |                |      |         |
| 業種         | 土木 (内容)  |    | 砕石       |    | 石切場    |       | その他            |      |         |
|            |          |    |          |    |        |       |                |      |         |
| 現場区分       | 貯蔵所      |    |          |    | 消費場所   |       |                |      |         |
|            | 火薬庫      |    | 庫外貯蔵庫    |    | 切羽     |       | 取扱所            |      | その他     |
|            |          |    |          |    |        |       |                |      |         |
| 事故状況       | 飛石       |    | 発火       |    | 火災     |       | 爆発             |      | 爆風      |
|            |          |    |          |    |        |       |                |      |         |
| 従事作業       | 発破作業     |    |          |    | 廃棄作業   |       | 運搬作業           |      |         |
|            | 発破等準備    |    | 発破等本作業   |    | 発破等後処理 |       |                |      |         |
| 許可等の有無     | 消費許可     |    | 廃棄許可     |    | 運搬証明   |       | その他            |      |         |
|            |          |    |          |    |        |       |                |      |         |
| 関係従事者      | 手帳所持者    |    | 業人       |    | 青人     |       | 黄人             |      | 計人      |
|            |          |    |          |    |        |       |                |      |         |
| 発破種別       | ベンチ      |    | 盤下げ      |    | 小割     |       | トンネル           |      | 深礎      |
|            |          |    |          |    |        |       |                |      |         |
| 使用薬種       | 観ダイ:     |    |          |    | 増ダイ:   |       |                |      |         |
|            |          |    |          |    |        |       |                |      |         |
| 使用雷管・火工品   | 瞬発       |    | DS       |    | MS     |       | 電子遅延式          |      | 段数      |
|            |          |    |          |    |        |       |                |      |         |
| せん孔        | 孔径 (mm)  |    | 角度 (°)   |    | 孔数     |       | 孔長 (m)         |      | 孔間隔 (m) |
|            |          |    |          |    |        |       |                |      |         |
| 装薬方法       | 観ダイ (kg) |    | 増ダイ (kg) |    | 計 (kg) |       | 総装薬量 (全孔) (kg) |      |         |
|            |          |    |          |    |        |       |                |      |         |
| 発破係数       | (計算根拠)   |    |          |    |        |       |                |      |         |
|            |          |    |          |    |        |       |                |      |         |
| 込め物種類・長さ   | くり粉      |    | 砂        |    | 砕石     |       | 粘土             |      | その他     |
|            |          |    |          |    |        |       |                |      |         |
| 岩の種類       | 凝結岩      |    | 凝結岩      |    | 凝結岩    |       | 凝結岩            |      | 凝結岩     |
|            |          |    |          |    |        |       |                |      |         |
| 岩の状況等      | 節理等:     |    | 湧水:      |    |        |       |                |      |         |
|            |          |    |          |    |        |       |                |      |         |
| 防壁設置       | 一次防壁:    |    | 二次防壁:    |    |        |       |                |      |         |
|            |          |    |          |    |        |       |                |      |         |
| 点火・退避位置    |          |    |          |    |        |       |                |      |         |
|            |          |    |          |    |        |       |                |      |         |
| 特記事項       |          |    |          |    |        |       |                |      |         |
|            |          |    |          |    |        |       |                |      |         |



事故報告添付資料 (様式2)  
【煙火以外の火薬類の取扱中(製造中を除く。)の事故】 記入例

|                  |  |                       |            |                 |                          |         |           |      |    |     |
|------------------|--|-----------------------|------------|-----------------|--------------------------|---------|-----------|------|----|-----|
| 事故発生時の<br>気象状況   | 天 候  | 気 温                   | 風向・風速      | 特記事項            |                          |         |           |      |    |     |
|                  |  | 24 °C                 | 不明 の風 不明 m | ( )             |                          |         |           |      |    |     |
| 業 種              | 土木 (内容)  | 砕石                    | 石切場        | その他             |                          |         |           |      |    |     |
|                  | ( )  | ●                     |            | ( )             |                          |         |           |      |    |     |
| 現場区分             | 貯蔵所  |                       | 消費場所       |                 |                          |         |           |      |    |     |
|                  | 火薬庫  | 庫外貯蔵庫                 | 切羽         | 取扱所             |                          |         |           |      |    |     |
|                  |  |                       | ●          | ( )             |                          |         |           |      |    |     |
|                  | 廃棄場所   | 運搬路                   | その他        |                 |                          |         |           |      |    |     |
|                  |  |                       | ( )        |                 |                          |         |           |      |    |     |
| 事故状況             | 飛石   | 発火                    | 火災         | 爆発              |                          |         |           |      |    |     |
|                  | ●  |                       |            |                 |                          |         |           |      |    |     |
| 従事作業             | 発破作業   |                       |            | 廃棄作業            | 運搬作業                     |         |           |      |    |     |
|                  | 発破等準備  |                       | 発破等本作業     | 発破等後処理          |                          |         |           |      |    |     |
|                  |  |                       | ●          |                 |                          |         |           |      |    |     |
|                  | その他  | ( )                   |            |                 |                          |         |           |      |    |     |
| 許可等の有無           | 消費許可   | ●                     | 廃棄許可       | 運搬証明            | その他                      |         |           |      |    |     |
| 許可条件             | 採石場前の県道〇〇線に通行車両等が無いことを確認の上点火すること。              |                       |            |                 |                          |         |           |      |    |     |
| 発<br>破<br>関<br>係 | 関係従事者  | 手帳所持者                 | 黒 2 人      | 青 2 人           | 黄 1 人                    | 計 5 人   |           |      |    |     |
|                  | 発破種別   | ベンチ                   | 盤下げ        | 小割              | トンネル                     | 深礎      | その他       |      |    |     |
|                  |  | ●(高さ: 10.0m)          |            |                 |                          |         | ( )       |      |    |     |
|                  | 使用薬種   | 親ダイ: 含水爆薬 (50mm×750g) |            | 増ダイ: アンホ爆薬 (重袋) |                          |         |           |      |    |     |
|                  | 使用雷管・<br>火工品                                   | 電気雷管                  |            |                 | 工業雷管                     | 個       |           |      |    |     |
|                  |  | 瞬発                    | DS         | MS              | 電子遅延式                    | 段数      | 導火管       | 親ダイ用 |    |     |
|                  |  | 4個                    | 個          | 6個              | 個                        | 4個      | 付き雷管      | コネクタ |    |     |
|                  |  | 導爆線 m                 |            | 導火線 m           |                          | その他 ( ) |           |      |    |     |
|                  | せん孔  | 孔径 (mm)               | 角度 (°)     | 孔 数             | 孔長 (m)                   | 孔間隔 (m) | 最小抵抗線 (m) |      |    |     |
|                  |  | 65mm                  | 75°        | 12              | 11.0m                    | 3.0m    | 3.0m      |      |    |     |
|                  | 装薬方法   | 1孔当たり装薬量              |            |                 | 総装薬量 (全孔) (kg)           |         |           |      |    |     |
|                  |  | 親ダイ (kg)              | 増ダイ (kg)   | 計 (kg)          | 249.00kg                 |         |           |      |    |     |
|                  |  | 0.75kg                | 20.00kg    | 20.75kg         |                          |         |           |      |    |     |
|                  | 発破係数   | (計算根拠)                |            |                 |                          |         |           |      |    |     |
|                  | 込め物種<br>類・長さ                                   | くり粉                   | 砂          | 砕石              | 粘土                       | その他     | 長さ (m)    |      |    |     |
|                  |  | ●                     | (号)        |                 | ( )                      | m       |           |      |    |     |
| 岩の種類             | 凝岩   | 硬砂岩                   | 砂岩         | 花崗岩             | 輝緑岩                      | 安山岩     | 玄武岩       | 石灰岩  | 頁岩 | その他 |
|                  |  |                       |            |                 |                          | ●       |           |      |    | ( ) |
| 岩の状況等            | 節理等: かなり節理が発達している                              |                       |            |                 | 湧水: なし                   |         |           |      |    |     |
| 防護措置             | 一次防護: なし                                       |                       |            |                 | 二次防護: 道路境界に高さ 5m の金網フェンス |         |           |      |    |     |
| 点火・<br>退避位置      | 切羽横方向 150m の位置 (点火ボックス使用)。発破関係者以外は事務所へ待避。      |                       |            |                 |                          |         |           |      |    |     |
| 特記事項             | 飛石の大きさ・数: 拳大 2 個 方向・距離: 切羽正面 250m<br>発破パターン図別紙 |                       |            |                 |                          |         |           |      |    |     |

事故報告添付資料【煙火の消費中の事故】 (様式3)

|                           |   |
|---------------------------|---|
| 事故発生時の天候                  |   |
| 事故発生時の風向・風速               | ___の風 ___m/s (注1) ((最大) ___m/s (平均) ___m/s) (注2)<br>(注1) 事故発生時の予報の風速 (注2) 煙火の消費時間中の最大、平均 (見込)                 |
| 事故発生地点の距離                 | 消費場所から ___m   |
| 当該煙火の安全な距離                | ___m(半径)  |
| 主催者名                      |   |
| 消費者(業者)名                  |   |
| 当該煙火の販売者                  |   |
| 当該煙火の製造者                  | 1. 国産 2. 輸入品 *製造又は輸入業者名 ( )   |
| 当該煙火の消費従事者                | 保安教育受講 1. 有 2. 無 *手帳の種類等 ( )<br>その他 ( )   |
| 事故の現象                     | 1. 筒抜け 2. 過早発 3. 低空開発 4. 黒玉 5. 地上開発 6. 部品落下<br>7. 異常燃焼 8. 異常飛翔 9. 残滓 10. 火災 11. その他                           |
| 消費許可等                     | 1. 許可消費 2. 無許可消費 3. その他届出先等 ( )   |
| 当日の消費規模<br>(全体数量)         | 1. 打爆煙火 ( ) 号~ ( ) 号 合計 ( ) 発<br>2. スターマイン ( ) 号~ ( ) 号 合計 ( ) 発・台<br>3. 仕掛等 ( ) 合計 ( ) 個・台<br>4. その他 ( )     |
| 当該煙火の消費方法                 | 1. 単発打ち揚げ 2. 連続打ち揚げ (A. 抜き金式早打ち 8. 振込み式等)<br>3. スターマイン方式 4. 遙射小型煙火 5. 噴出・手筒煙火 6. 水中仕掛け<br>7. 演出効果用 8. その他 ( ) |
| 当該煙火の点火方法                 | 1. 遠隔点火 (A. 電気点火 B. 導火線点火) 2. 直接点火<br>3. その他 ( )  |
| 当該煙火の防護措置<br>(従事者負傷の場合記入) | 1. 有 2. 無 *「有」の場合 (A. 畳等 8. ポリカーポネット)<br>3. その他 ( )   |
| その他特記事項                   |   |

《旧書式（参考）》

事故報告添付資料【煙火の消費中の事故】記入例

|             |  |
|-------------|--|
| 事故発生時の天候    | 晴天<br>(13:00~13:30に一時雨)  |
| 事故発生時の風向・風速 | 南の風 0.5 m/s  |
| 事故発生地点の距離   | 消費場所から 150 m   |
| 当該煙火の安全な距離  | 100 m(半径)  |
| 主催者名        | 〇〇花火大会実行委員会  |
| 消費業者名       | 〇〇煙火店(〇〇県××市)  |
| 当該煙火の消費従事者  | 各種手帳所持者(手帳の種類:一種・二種・臨時)<br>その他:  |
| 事故の現象       | 筒ばね・過早発・低空開発・黒玉・地上開発・部品落下<br>異常燃焼・異常飛翔・火炎・残滓<br>その他:                             |
| 消費許可等       | 許可消費・無許可消費・その他届出先等( )  |
| 当日の消費全体規模   | スターマイン 〇〇台(約〇発)<br>3号玉 〇発、4号玉 〇発、5号玉 〇発 10号玉 〇発<br>枠仕掛 〇台<br>通称小型煙火 〇個           |
| 当該煙火の消費方法   | 単発打ち揚げ・連続打ち揚げ(焼き金式早打ち・振込み式等)<br>スターマイン方式・仕掛け(打出物)・水中仕掛け・噴出煙火<br>その他:             |
| 当該煙火の点火方法   | 遠隔点火(電気点火・導火線点火)・直接点火<br>その他:点火の位置等  |
| 当該煙火の防護措置   | (従事者負傷の場合記入)   |
| その他特記事項     | (事故品: 国産品・輸入品・不明)<br>重ね玉の仕様(3+2.5号)<br>消費許可 ▲▲市◇◇課<br>購入元 〇〇市 〇〇商店<br>煙火の具体的品名 等 |

筒ばね:煙火玉が筒内で開発する。

過早発:煙火玉が筒の直上で開発する。

低空開発:煙火玉が危険な低い高度で開発する。

黒玉:不発煙火玉。

地上開発:煙火玉が上空で開発せずに地上に落下し開発する。

部品落下:煙火の構成部品(内筒、破片、星等)が危険な状態で落下する。

残滓:割薬の燃えかす等が落下(降灰)したもの。

## 《参考》

## 火 薬 類 事 故 分 類

|             |   |
|-------------|---|
| <b>A級事故</b> | <p>(1) 死者（事故発生後5日以内に死亡した者をいう。）5名以上のもの</p> <p>(2) 死者及び重傷者（負傷の治療に要する期間が30日以上を負傷者をいう。）が合計して10名以上のものであって、(1)以外のもの。</p> <p>(3) 死者及び負傷者（重傷者及び軽傷者（負傷の治療に要する期間が30日未満の負傷者をいう。）をいう。）が合計して30名以上のものであって、(1)及び(2)以外のもの</p> <p>(4) 甚大な物的損害（直接に生ずる物的被害の総額が5億円以上）が生じたもの</p> <p>(5) 大規模な爆発又は火災が現に進行中であって、大災害に発展するおそれがあるもの</p> <p>(6) その発生形態、災害の影響程度、被害の態様（第三者が多数含まれている場合等）、テレビ・新聞等の取扱い等により著しく社会的影響が大きいと認められるもの</p> |
| <b>B級事故</b> | <p>(1) 死者1名以上4名以下のもの</p> <p>(2) 重傷者2名以上9名以下のものであって、(1)以外のもの</p> <p>(3) 負傷者6名以上29名以下のものであって、(2)以外のもの</p> <p>(4) 多大な物的損害（直接に生ずる物的被害の総額が1億円以上、5億円未満）が生じたもの</p> <p>(5) 同一事業所において、事故が発生した日から1年を経過しない間に発生したもの</p> <p>(6) その発生形態、災害の影響程度、被害の態様（第三者が含まれている場合等）、テレビ・新聞等の取扱い等により社会的影響が大きいと認められるもの</p>   |
| <b>C級事故</b> | A級事故及びB級事故以外の事故   |

## ●火薬類取締法の適用を受ける火薬類に係る事故等の定義について

平成28年12月22日  
経 済 産 業 省  
商 務 流 通 保 安 グ ル ー プ  
鉱 山 ・ 火 薬 類 監 理 官 付

火薬類による事故発生時の対応を規定した「火薬類事故措置マニュアル」のうち、事故の分類、事故報告様式について見直し、平成29年1月より暫定的に適用することとしました。

平成29年1月1日以降に発生した事故については、「火薬類事故措置マニュアル（平成24年9月19日付け20120919商局第50号）」の規定のうち、「2. 事故の定義」及び「3. 事故の分類」について、以下に読み替えて対応頂きますようお願いいたします。

## 1. 事故等の定義

火取法の適用を受ける火薬類の製造、販売、貯蔵、運搬、消費その他の取扱中に発生した以下に掲げるものをいう。なお、人的被害、物的被害の有無は問わない。

①火薬類の消費、廃棄中に発生した以下のような危険な事象  
例：・飛石、黒玉、部品落下、火の粉や星の地上への落下による火災

・筒ばね、過早発、低空開発、地上開発、異常飛翔、異常燃焼  
・誤発射 など

②火薬類の製造、販売、貯蔵、運搬その他の取扱中に発生した爆発・燃焼

例：・危険工室での火薬の燃焼・爆発  
・山火事が火薬庫に延焼し貯蔵火薬類が爆発・燃焼  
・火薬輸送中の車が横転し積載した火薬が爆発・燃焼

・取扱い中のミス（落下）による爆発  
・雷の誘導電流による爆発 など

③喪失・盗取（火薬類、譲受許可証、譲渡許可証又は運搬証明書の喪失又は盗取をいう。）

例：・土砂崩れで火薬庫内の火薬が流出（喪失）。

・増水で消費場所の火薬が流出（喪失）。

（火薬類の所在はわかっているが、火薬類が管理できない状態であれば喪失と見なす。） など

## 2. 人的被害の定義

火取法における人的被害の定義は以下のとおりとする。

なお、②と③を「負傷者」とする。

① 死者 事故発生後、5日以内に死亡が確認された者。

② 重傷者 事故発生後、30日以上の治療を要する負傷をした者。

③ 軽傷者 事故発生後、30日未満の治療を要する負傷をした者。

なお、以下のような通常医療施設における治療の必要がないと認められる軽度の負傷は「人的被害」から除く。

・絆創膏を貼ったり、家庭用外傷消毒液を塗れば足りるような通常は医療機関における治療を要しない程度の負傷  
・医療機関において検査・診察・診断を行ったが特に治療は必要ないと判断された場合など

## ＜参考＞

※消費者安全法の「消費者事故等のうち、生命・身体被害が現実に発生している事案(法第2条第5項第1号)」の定義(概要)

○消費者の生命又は身体について以下のいずれかに該当する被害が発生したもの

(a) 死亡

(b) 負傷・疾病であって、治療に要する期間が1日以上であるもの

（通常医療施設における治療の必要がないと認められる

軽度のものを除く)

- (c) 一酸化炭素その他の内閣府令で定める物質による中毒  
 (b) については、絆創膏を貼ったり、家庭用外傷消毒液を塗れば足りるような通常は医療施設における治療を要しない程度の負傷や、単なる気分の悪化、医療施設において検査・診察・診断を行ったが特に治療は必要ないと判断された場合など、比較的軽微な事案を法第2条第5項第1号の「消費者事故等」から除外するものである。治療の必要がないと認められる軽度のものであるか否かは、基本的には医師・医療機関の判断を尊重すべきものであるが、医師の判断や診断書等がない場合であっても、社会通念に従って客観的に判断すべきものである。（「消費者安全法の解釈に関する考え方（消費者庁消費者安全課）」より引用）

### 3. 事故等の規模の分類

事故等の規模の大きな分類については、火取法に係る事故の定義等を踏まえ、詳細を以下のとおり定める。

#### (1) A級事故

- ① 死者5名以上のもの
- ② 死者及び重傷者が合計して10名以上であって、①以外のもの
- ③ 死者及び負傷者が合計して30名以上であって、①及び②以外のもの
- ④ 爆発・火災等により大規模な建物又は構造物の破壊、倒壊、滅失等の甚大な物的被害（直接に生ずる物的被害の総額が5億円以上）が生じたもの
- ⑤ 大規模な火災等が進行中であって、大きな災害に発展するおそれがあるもの
- ⑥ その発生形態、影響の程度、被害の態様（第三者が多数含まれている場合、テロに起因するもの等）等について、テレビ・新聞等の取扱い等により著しく社会的影響・関心が大きい（※1）と認められるもの  
 （※1：NHK全国放送／民間全国放送／全国紙（ネットニュースを含む）等で10社以上の報道がなされている場合を目安とする。）

#### (2) B1級事故

- ① 死者1名以上4名以下のもの
- ② 重傷者2名以上9名以下であって、①以外のもの
- ③ 負傷者6名以上29名以下であって、①及び②以外のもの
- ④ 爆発・火災等により大規模な建物又は構造物の損傷等の多大な物的被害（直接に生ずる物的被害の総額が1億円以上、5億円未満）が生じたもの
- ⑤ その発生形態、影響の程度、被害の態様（第三者が多数含まれている場合等）等について、テレビ・新聞等の取扱い等により社会的影響・関心が大きい（※2）と認められるもの  
 （※2：NHK全国放送／民間全国放送／全国紙（ネットニュース含む）等で3社以上の報道がなされている場合を目安とする。）

#### (3) B2級事故

喪失・盗取以外の事故（C2級事故を除く）であって、同一事業所において喪失・盗取以外の事故（C2級事故を除く）が発生した日から1年を経過しない間に発生したC1級事故。  
 （C2級事故が複数回発生してもB2級事故とカウントしない。）

#### (4) C1級事故

- ① 負傷者1名以上5名以下かつ重傷者1名以下のもの
- ② 爆発・火災等により建物又は構造物の損傷等の物的被害（直接に生ずる物的被害の総額が1億円未満）が生じたもの

③ 人的・物的被害は発生していないものの、特に危険な事象が生じた場合

#### (5) C2級事故

A級事故、B1級事故、B2級事故及びC1級事故のいずれにも該当しないもの

(別紙1) 煙火の消費中事故における主な事象について

1. C1級、C2級事故の分類の例示について

煙火の消費中に発生した事故における主な事象について、以下のとおり、具体的な事故の規模の分類を例示する。その他の事象が発生した場合は、これらの例示を参考に個別に判断すること。

なお、各事象の定義については、別紙2「煙火消費事故の原因と対策」を参照のこと。

(1) 火災

- ・人的・物的被害あり：C1級以上
- ・人的・物的被害なし（安全距離外で、火災認定あり）：C1級
- ・人的・物的被害なし（安全距離内で、火災認定あり）：C2級
- ・人的・物的被害なし（火災認定なし）：事故としない

※「安全距離外」は、煙火の設置・消費場所からみて、人の集合する場所、建物等に対して確保した安全な距離の外側のこと、「安全距離内」は、内側とのこととする。

※「火災認定の有無」は、各消防等の判断による。

(2) 黒玉

- ・人的・物的被害あり：C1級以上
- ・人的・物的被害なく、安全距離内で、規制時間内に、関係者が発見・回収：事故としない
- ・その他：C2級

※「規制時間内」は、主催者等によって第三者の立入りを制限している時間帯のこととし、その判断は、各都道府県・消防等が行う。

(3) 落下物（部品落下、残滓）

- ・人的・物的被害あり：C1級以上
- ・人的・物的被害なし：事故としない

(4) その他

- 過早発
- 低空開発
- 地上開発
- 筒ばね
- 異常飛翔、異常燃焼（筒・容器・器具等の破損、誤発射、動物駆逐用煙火の破損等）

- ・人的・物的被害あり：C1級以上
- ・人的・物的被害なし：C2級

※未着火、未発射については、事故としない

2. C1級事故の対象要件（3.（4）③）における特に危険な事象の例示

上記1.の分類を基本とするものの、以下のような事象については、人的・物的被害がなくても、C1級事故の対象要件（4）③における危険な事象であると都道府県等が判断する場合は、C1級事故とする。

- ・黒玉のうち、観客席やその近傍に落下したもの
- ・落下物のうち、正常に煙火が開発すれば発生しない想定外の大きさのものが、観客席やその近傍に落下したもの
- ・地上開発のうち、観客席やその近傍で煙火が開発したもの
- ・誤発射のうち、作業員が準備作業中に発生したもの
- ・動物駆逐用煙火の異常燃焼等によって煙火筒等の破片が遠方や人の近傍まで飛散したもの

3. 物的被害について

本実施細目における物的被害とは、事故によって直接に生ずる物的被害のこととし、その有無の判断は都道府県等で行う。

なお、火災における物的被害については、消防が火災報告する際の損害額の有無によって判断する。（損害額が発生していれば、物的被害ありと判断する。）

(物的被害となる例)

- ・建物や林野などの火災で、消防による火災報告において損害額が発生した場合
- ・筒ばねによる煙火筒の破損
- ・筒ばね等によって発生した破片が飛散し、煙火消費事業者が所有する装置等や他者の所有物が破損した場合
- ・動物駆逐用煙火の異常燃焼によるホルダー破損

(物的被害とならない例)

- ・河川敷の下草火災などで、消防による火災報告において損害額が発生していない場合
- ・動物駆逐用煙火の異常燃焼によって、煙火筒のみが破損し、ホルダーは破損しなかった場合

(別紙2) 煙火消費事故の原因と対策

| 概要   | 現象  | 原因  | 再発防止対策  |   |                                     |
|--|---|---|---|---|-------------------------------------|
| 区分(消費方法等)                                  |   |   |   |   |                                     |
| 打掛煙火等<br>(単発打ち操作)<br>(連続打ち操作)<br>(スターメイン等) | 筒ばね   | 製品不良  | 製品<br>使用前後の徹底<br>製造工程の品質調査<br>製造技術上の改良<br>品質性能の把握<br>輸入品の品質管理 |   |                                     |
|  |   | 装薬・装填ミス   |   |   |                                     |
|  |   | 過早発   |   |   |                                     |
|  | 地上開発  | 製品不良  |   |   |                                     |
|  |   | 装薬・装填ミス   |   |   |                                     |
|  | 黒玉  | 製品不良  |   | 器材<br>消費器材の充実<br>消費器材の点検<br>防護用器材の充実<br>点火方式の検討 |                                     |
|  |   | 地上開発  |   |   |                                     |
|  | 仕掛煙火等<br>(通称小型煙火)<br>(噴出・平筒煙火)<br>(水中仕掛け)<br>(演出効果用煙火)<br>(その他) | 部品落下  |   |   | 製品不良                                |
|  |   | 異常燃焼  |   |   | 星等の燃焼不良<br>着火不良<br>風の影響             |
|  | 異常飛翔  | 製品不良  |   |   | 人<br>保安教育の徹底<br>消費技術の教育<br>従事者の適正配置 |
| 装薬・装填ミス                                    |   |   |   |   |                                     |
| 取扱い不備                                      |   |   |   |   |                                     |
| 残滓   | 固定不備  | 保安環境<br>適正安全距離の検討<br>気象情報の把握<br>防火消火対策の徹底<br>初期抑圧体制の検討<br>中止判断基準の検討<br>観客への注意喚起 |   |   |                                     |
|  | 風の影響  |   |   |   |                                     |
| 火災   | 星等の燃焼不良   |   |   |   |                                     |
|  | 火の粉飛散<br>風の影響   |   |   |   |                                     |
| その他  | 不注意等  |   |   |   |                                     |

※現象の定義 (筒ばね) ⇒ 煙火玉が筒内で開発する。  
 (過早発) ⇒ 煙火玉が筒から発射直後に開発する。  
 (低空開発) ⇒ 煙火玉が性能上危険な低い高度で開発する。  
 (黒玉) ⇒ 不発煙火玉。(水中仕掛等で着火不良のものは未着火玉と称す。)  
 (地上開発) ⇒ 煙火玉が上空で開発せず地上に落下し開発する。  
 (部品落下) ⇒ 煙火の構成部品(燃え殻・破片・星等)が危険な状態で落下する。  
 (残滓) ⇒ 割薬の燃えかす等が落下(降灰)したものを。  
 (平成28年2月16日)

●火薬類取締法の適用を受ける火薬類に係る事故等の報告様式について

平成28年12月22日
経済産業省
商務流通保安グループ
鉱山・火薬類監理官付

火薬類による事故発生時の対応を規定した「火薬類事故措置マニュアル」のうち、事故の分類、事故報告様式について見直し、平成29年1月より暫定的に適用することとしました。

平成29年1月1日以降に発生した事故については、「火薬類事故措置マニュアル(平成24年9月19日付け20120919商局第50号)」における事故報告「様式1～様式3」について、別添の事故報告「様式1～様式3」に読み替えて対応いただきますようお願いします。

事故報告(報告段階:連絡・中間報告・確報) (様式1)

報告者:所属機関、部署名、氏名
報告日時:月 日 ( ) 時 分
【\*は記載要領であり、事故の内容に応じて適宜記載すること。】
【\*連絡においては、分かる範囲で記載すること。】
【\*確報においては、連絡や中間報告で記載している内容であっても、省略せずに全ての事故情報を記載すること。】

- 1. 事故等発生の日時
【\*日時及び曜日。時刻は2.4時間呼称。】
2. 事故等発生場所
【\*住所、事業所名、具体的な事故発生場所(製造工場にあっては工室名、消費場所にあっては切羽の位置、花火大会名等)】
3. 事故等の概要
①事故の分類
【\*A級、B1級、B2級、C1級、C2級の別】
②事故の種別
【\*製造・消費・運搬・貯蔵・がらうろ、その他の別】
③概要
【\*事故発生前後の状況、発生までの経緯、事故時の状況、終息までの経過、等】
④事故に關係する事業者
1)事故当事者
【\*監督部、都道府県等に対して製造、消費等の許可申請を行った者】
2)関連事業者
【\*「1)事故当事者」以外であって、事故に係る火薬類を取り扱う者(例:発破作業や煙火打撃等を行う消費業者、煙火の製造業者等)】
4. 火薬類の種類及び数量
①種類
【\*事故に關係する具体的な火薬、爆薬、火工品の種類】
②数量
【\*事故に關係する火薬類の数量】
5. 事故等の理由又は原因
【\*直接的・間接的な発生原因、被害拡大原因等をできるだけ詳細に記載。】
6. 都道府県等関係行政機関がとった措置
①応急措置
【\*主に事故発生直後や当日に行った措置】
②事故措置
【\*具体的な措置内容(現場調査、当事者に対する指示・指導・処分、関係者に対する注意喚起・情報提供等)を記載。】
③追跡
【\*具体的な対策内容を記載。】
7. 事故等の被害状況
①人的被害
【\*死者、重傷者、軽傷者の別(「中等傷」は不可)】
②物的被害
【\*具体的な被害状況(箇所、範囲、規模等)、直接被害総額、等】
8. 法令違反の有無及びその内容
【\*具体的な該当条文、違反と判断した根拠等】
9. その他参考となる事項
①報道
【\*テレビ、新聞(全国、地域)、インターネット等における報道状況】
②許認可関係
【\*火取法に基づく、届出、許可、完成検査、保安検査、定期自主検査に係る年月日を記載】
③意見
【\*当該事故を踏まえ、現行法令・基準類に対する意見、実態研究の実施を要すると思われる事項、本省に対する要望等】
④その他
【\*必要に応じて、事業者からの事故原、原因(配置図、フローシート、事故部分の図面)、写真、現場の新聞記事等を添付】

(様式2)

添付資料【煙火以外の火薬類の取組中(製造中を除く)の事故の場合】
Table with columns: 事故発生時の気象状況, 業種, 現場区分, 事故状況, 従事作業, 許可等の有無, 許可条件, 関係者, 関係, 岩の種類, etc.

(様式3)

添付資料【煙火の消費中の事故の場合】
Table with columns: 事故発生時の天候, 事故発生時の風向・風速, 事故発生地点の距離, 事故発火の安全な距離, 消費位置と事故発生地点との位置関係, 消費許可, 事故当事者, 関係事業者, 煙火の消費事業者, 事故の現象, 煙火の点火方法, 煙火の防護措置, その他特記事項

## ● 煙火消費における保安物件に係る調査のとりまとめ結果について

平成28年4月1日消第4001号  
新潟県防災局消防課長  
市町村火薬類取締事務担当課長・地域振興局地域整備部長・津川地区振興事務所長宛通知

平成28年3月4日付消第4418号にて照会した標記調査について、別紙のとおり調査結果をとりまとめたので、送付します。

保安物件の取扱いについては、今回のとりまとめ結果を参考として、地域の実情を勘案し、関係機関と協議等の上、指導するようお願いします

別紙1

煙火消費における保安物件に係る調査の結果について

### 1 経緯

平成28年2月4日に開催した意見交換会において、各機関で保安物件の解釈

に苦慮しているとの意見があったことから、保安物件とみなして指導している事例を収集し、関係機関で共有するため、調査したもの。

### 2 調査結果（別紙2）

#### (1) 「道路、通路」に係る保安物件の事例

ア 保安物件とみなして指導した事例としては、国道、県道、市道、町道、河川管理用通路、農道、JR線がある。

#### (2) 「建築物」を保安物件とした主な理由

ア 人命の保護、身体の安全のため、人家、社寺、劇場、事務所、旅館等、人が一日の相当部分にわたって居住、勤務または出入りする建物を保安物件とみなしている。

イ 財産の保全のため、倉庫、厩舎等、人が一日の相当部分にわたって居住、勤務または出入りすることがない建物についても、保安物件とみなしている。

#### (3) 「その他」を保安物件とした主な理由

ア 製造所、火薬庫に対する保安物件（火薬類取締法施行規則第1条第11号～15号）を参考とし、競技場、野球場、高圧電線等を保安物件とみなしている。

イ 財産の保全のため、ビニールハウス、学校のグラウンド及びプール、つり池、スキー場のリフト等を保安物件とみなしている。

※ なお、学校のプールについて、燃え滓がプールに入ってしまうことの事前承諾を兼ねて申請者の判断で同意をもらっている事例がある

ウ 公共性の高いインフラ施設（電波塔、鉄塔、送電線（高圧電線以外）等）については、被害が発生した場合の影響が大きいため、保安物件とみなしている。

※ なお、電波塔については、保安距離内に存在することが確認されたため、打揚場所の変更を指導し、保安距離外とした事例もある。

エ 対象とする工作物等の使用状況を踏まえ、煙火消費中にその建物に人が入らないようにするため、保安物件とみなして承諾書をとるよう指導している事例がある。

## 煙火Q&amp;A

|    |                    |
|----|--------------------|
| Q1 | 順延日が7日を超えてもよいのですか。 |
| A1 | 7日を超えてはいけません。      |

## 【解説】

法令によって順延期間を定めていることはありませんが、順延日は7日以内と新潟県内統一した指導を行っております。その旨、主催者に説明し、7日以内とするよう指導してください。

|    |                       |
|----|-----------------------|
| Q2 | 概算薬量のより具体的な数量の把握は必要か。 |
| A2 | 必要ありません。              |

## 【解説】

消費計画書に記載させている概算薬量は、公安委員会に対する意見照会に係る事務の円滑化を図るものです。

新潟県においては、100kgを境に本部、各警察署に所管が分かれるため記載させているに過ぎず、より具体的な数量（80kgや300kg）を把握する必要はありません。

|    |   |
|----|---|
| Q3 | 点火小屋等に使用するポリカーボネート板の厚さ等がわかる書類はなくてもよいのか。 |
| A3 | 打ち揚げ玉の大きさ、点火位置までの距離により、不要な場合もあります。      |

## 【解説】

点火位置が打ち揚げ筒から20m以上離れている場合や15cm以下の玉を5m以上離れた位置から点火する場合などは、ヘルメットを着用するだけで問題ないこととなっていることから、ポリカーボネート板の厚さ等がわかる書類は必要ありません。

上記以外の場合は、ポリカーボネート板の厚さによっては許可できない可能性もあるため、厚さを示す書類は必要となります。

|    |  |
|----|--|
| Q4 | 手持ちの風速計で風速10mを超えた場合は、中止しなければならないのか。      |
| A4 | 中止しなければならないということはありませんが、主催者と協議し判断してください。 |

## 【解説】

中止基準の風速10mは10分間の平均風速となっています。各署に渡している風速計は瞬間風速を計測しているため、手持ちの風速計の風速が10mを超えた場合でも、必ずしも中止となるわけではありません。

しかし、安全の確保のため、一時中断などを指導し、主催者、関係機関と協議し、回復の見込みがなければ、中止を促す等の指導をしてください。

|    |                           |
|----|---------------------------|
| Q5 | 煙火の消費場所に煙火置場を設置しなくてもよいのか。 |
| A5 | 原則設置の指導を行っています。           |

## 【解説】

不発煙火玉（黒玉）等が発生した場合、煙火置場が必要となるため、原則設置を指導することとしています。



|    |                                  |
|----|----------------------------------|
| Q6 | 煙火置場の出入り口は、打揚場所から反対向きでなければならないか。 |
| A6 | 反対向きでなければならないということはありません。        |

## 【解説】

「煙火の消費保安基準」（日本煙火協会）において、煙火置場の構造として『煙火置場の出入り口はできるだけ打揚場所・・・(中略)・・・に対し反対の方向に設け・・・(後略)』としていることから、一種の努力規定となっています。

しかし、衝撃に対する措置（打揚筒等から20m未満の場合）や安全に作業できる措置を鑑みると、反対方向や横向きなど打揚筒等から正対しないようにすることが望ましいため、基準の主旨を説明し、対応してもらえよう指導をお願いします。

|    |  |
|----|--|
| Q7 | 煙火打上げ（仕掛け）届出書の煙火の種類及び数量欄に『スターメイン（3号玉〇〇発、4号玉〇発・・・』と書いてあるがよいか。 |
| A7 | 許可申請の対象となります。  |

## 【解説】

スターメインは仕掛け煙火に分類され、規則第49条の無許可消費数量の規定がないことから、すべて許可申請の対象となります。

仕掛け煙火ではない単発早打ちは、規則第49条の無許可消費数量を超えなければ、届出の対象となります。

|    |                                   |
|----|-----------------------------------|
| Q8 | 煙火消費の打ち揚げ時間帯についての基準はあるか。          |
| A8 | 法規制はありませんが、トラブルの未然防止を図ることが望ましいです。 |

## 【解説】

打ち揚げ時間帯についての基準はありませんが、付近住民への配慮から、社会通念上、配慮が必要と考えられる時間帯（例：21時以降）に消費が行われる場合、申請者に対し地元関係者へ周知し理解を得ているかを確認するのが適当です。

|    |  |
|----|--|
| Q9 | 黒玉に係る事故の取扱いについて、下記ケース1～3で黒玉を発見した場合、事故該当となるか。<br>ケース1 消費後も、道路占用許可等で規制されている時間<br>ケース2 主催者があらかじめ宣伝等を行い、消費後も一般人の立入を規制している時間<br>ケース3 消費後、立入禁止区域を狭めながら黒玉回収作業を行っている時間     |
| A9 | ケース1 事故非該当です。<br>ケース2 事故非該当です。<br>ケース3 消費後も継続的に第三者の立入が制限されている区域で黒玉が発見された場合は、事故非該当です。一方、安全を確認の上、立入制限を解除した区域は、第三者の立入が可能であることから、そこで黒玉が発見された場合は、主催者等の管理が及ばないので、事故該当です。 |

## 【解説】

事故の定義において、黒玉については、「人的・物的被害なく、安全距離内（保安距離内）で規制時間内に、関係者が発見・回収したものは事故としない」とされており、また、「規制時間内とは、主催者等によって第三者の立入を制限している時間帯のこととし、その判断は、各都道府県・消防等が行う」とされています。

## 連絡先一覧

(令和6年3月現在)

## ア 消防局

| 名 称             | 所 在 地            | 電 話 番 号                         |
|-----------------|------------------|---------------------------------|
| 新潟市消防局<br>規制指導課 | 新潟市中央区鐘木257番地1   | 025-288-3241<br>(※)025-288-3270 |
| 新潟市北消防署         | 新潟市北区葛塚5095番地    | 025-387-0119                    |
| 新潟市東消防署         | 新潟市東区山木戸1丁目1番20号 | 025-275-9111                    |
| 新潟市中央消防署        | 新潟市中央区鐘木257番地1   | 025-288-3119                    |
| 新潟市江南消防署        | 新潟市江南区泉町3丁目2番1号  | 025-381-2119                    |
| 新潟市秋葉消防署        | 新潟市秋葉区程島1958番地の1 | 0250-22-0175                    |
| 新潟市南消防署         | 新潟市南区親和町8番1号     | 025-372-0119                    |
| 新潟市西消防署         | 新潟市西区槇尾80番地1     | 025-262-2119                    |
| 新潟市西蒲消防署        | 新潟市西蒲区前田414番地1   | 0256-72-3309                    |

※夜間休日

## イ 新潟県庁

| 名 称                | 所 在 地          | 電話番号・FAX   |
|--------------------|----------------|--|
| 新潟県防災局<br>消防課      | 新潟市中央区新光町4番地1  | TEL 025-282-1665<br>(※)025-285-5511<br>FAX 025-282-1667  |
| 新潟地域振興局<br>地域整備部   | 新潟市東区竹尾2丁目2-80 | TEL 025-273-3187<br>(※)夜間休日は新津地域整備部へ<br>FAX 025-275-8711 |
| 新潟地域振興局<br>新津地域整備部 | 新潟市秋葉区新津4524-1 | TEL 0250-24-9662<br>(※)0250-24-7112<br>FAX 0250-24-7355  |

※夜間休日

## ウ 火薬類保安協会

| 名 称                | 所 在 地                     | 電 話 番 号      |
|--------------------|---------------------------|--------------|
| 社団法人全国<br>火薬類保安協会  | 東京都中央区八丁堀4-13-5<br>幸ビル 8F | 03-3553-8762 |
| 社団法人新潟県<br>火薬類保安協会 | 新潟市中央区新光町7-5<br>新潟県建設会館内  | 025-285-7118 |

|                  |                            |              |                        |
|------------------|----------------------------|--------------|------------------------|
| <b>あ</b>         |                            | <b>は</b>     |                        |
| 意見聴取             | … 2-3, 8-11, 8-17          | 飛散防止措置       | … 3-17                 |
| 打揚筒              | … 3-6~3-10                 | 標準処理期間       | … 8-16                 |
| 運搬               | … 3-2                      | 不発煙火（黒玉）     | … 3-1, 3-12            |
| 煙火打上げ（仕掛け）届出書    | … 7-19                     | 保安距離         | … 3-1, 3-16, 8-12~8-16 |
| 煙火置場の基準          | … 3-4~3-5                  | 防護措置         | … 3-11                 |
| 煙火消費保安手帳         | … 4-1, 8-19 ~ 8-21         | <b>ま</b>     |                        |
| 煙火の種類            | … 1-1~1-5                  | 見張り人         | … 3-5                  |
| お知らせ文            | … 2-4, 2-6, 7-21           | 無許可消費量       | … 2-1, 7-20            |
| <b>か</b>         |                            | 無線点火         | … 3-14~3-15            |
| 火薬類消費許可審査表       | … 2-3, 2-6, 6-3            | 免状（保安手帳）     | … 7-9, 8-19 ~ 8-21     |
| 火薬類消費許可申請書       | … 2-2, 2-5, 7-1            | <b>や</b>     |                        |
| 火薬類消費（煙火）計画書     | … 2-2, 2-5, 7-3 ~7-7       | 用語集          | … 8-1~8-3              |
| 火薬類消費保安管理組織図     | … 2-2, 2-5, 6-1, 7-11~7-12 | <b>ら</b>     |                        |
| 火薬類立入検査報告書       | … 4-1, 6-11 ~ 6-12         | 離隔距離         | … 3-2                  |
| がん具煙火            | … 1-8, 8-22 ~ 8-33         | 連絡先          | … 5-1, 8-47            |
| 危険区域             | … 3-1                      | <b>ABC</b>   |                        |
| 記載事項等変更届         | … 2-7, 7-15 ~ 7-16         | Q&A          | … 8-45~8-46            |
| 許可申請等取下届         | … 2-8, 7-17 ~ 7-18         | …            | …                      |
| 緊急連絡系統図          | … 2-2, 2-5, 6-2, 7-13~7-14 | …            | …                      |
| <b>さ</b>         |                            | …            | …                      |
| 事故               | … 5-1 ~ 5-4, 7-23~7-26     | …            | …                      |
| 順延               | … 7-2                      | …            | …                      |
| 消火用水             | … 3-3                      | …            | …                      |
| 消費の技術基準          | … 3-5                      | …            | …                      |
| <b>た</b>         |                            | <b>1 2 3</b> |                        |
| （火薬類）立入検査報告書     | … 6-11~6-12                | …            | …                      |
| 中断及び中止の基準        | … 3-6                      | …            | …                      |
| 通報               | … 2-4, 2-6, 8-18           | …            | …                      |
| 火薬類消費場所状況チェックリスト | … 4-1, 6-9 ~ 6-10          | …            | …                      |
| （煙火消費保安）手帳       | … 4-1, 8-19 ~ 8-21         | …            | …                      |
| 電気点火             | … 3-12~3-14                | …            | …                      |
| 取扱の技術基準          | … 3-2                      | …            | …                      |
| 取下げ              | … 2-8, 7-17 ~ 7-18         | …            | …                      |
| <b>な</b>         |                            | <b>1 2 3</b> |                        |
| 斜め打ち             | … 3-2                      | …            | …                      |

## ● 改正経過

平成24年3月30日改正

平成25年3月30日改正

平成27年12月5日改正

平成29年1月26日改正

平成31年3月29日改正

令和2年3月18日改正

令和3年5月25日改正

令和4年2月7日改正

令和6年3月19日改正