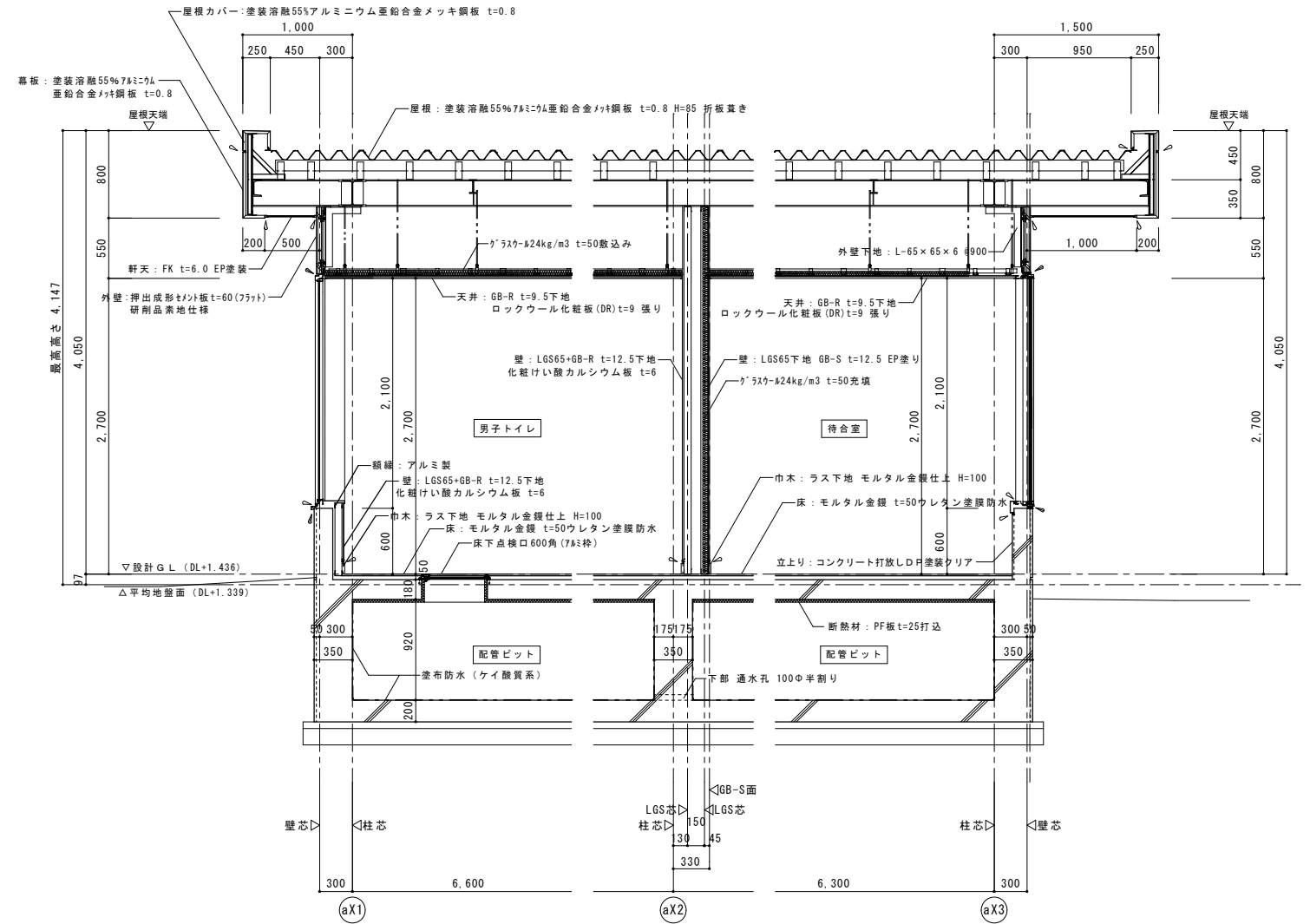


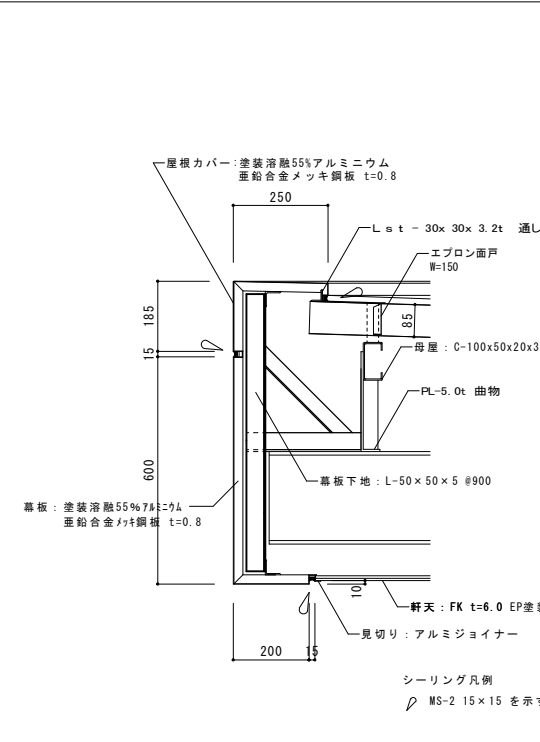
待合・トイレ 矩計図 1 S=1/30



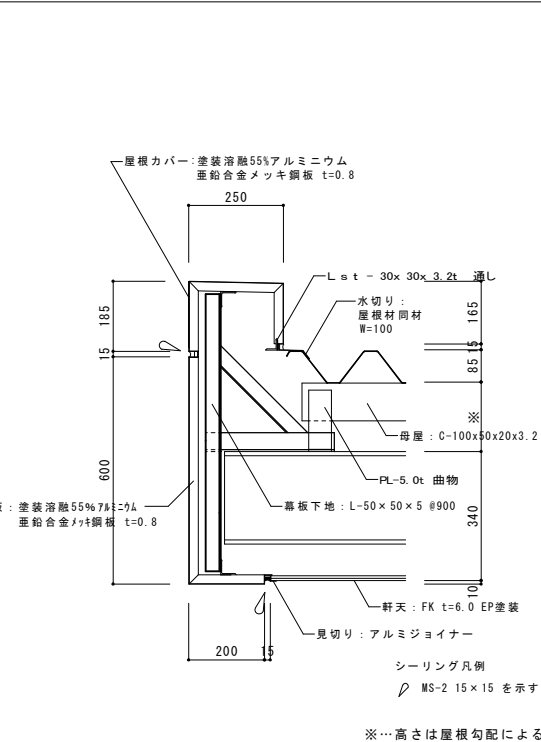
待合・トイレ 矩計図 2 S=1/30

シーリング凡例
 〇 MS-2 20×10 を示す
 △ MS-2 15×15 を示す

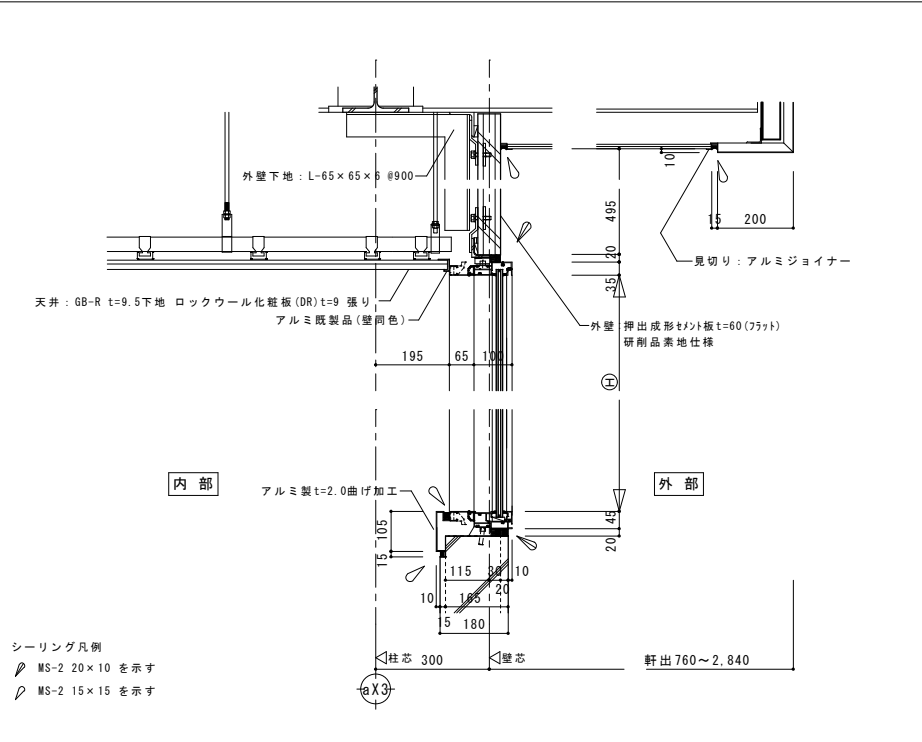
軒先 (桁行方向) 部分 詳細図 S=1:10



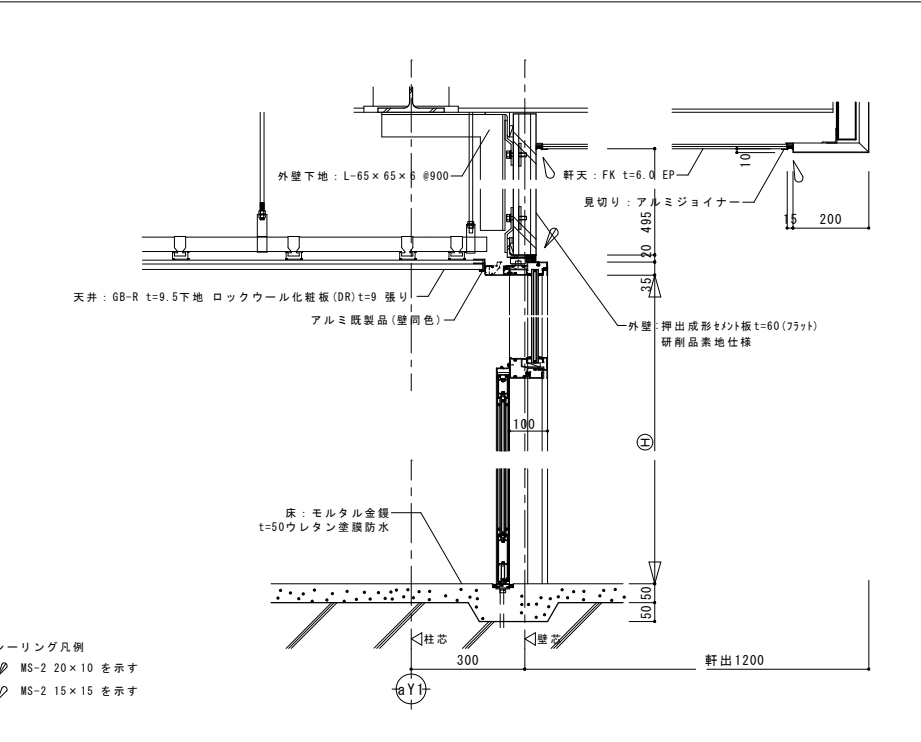
軒先 (梁間方向) 部分 詳細図 S=1:10

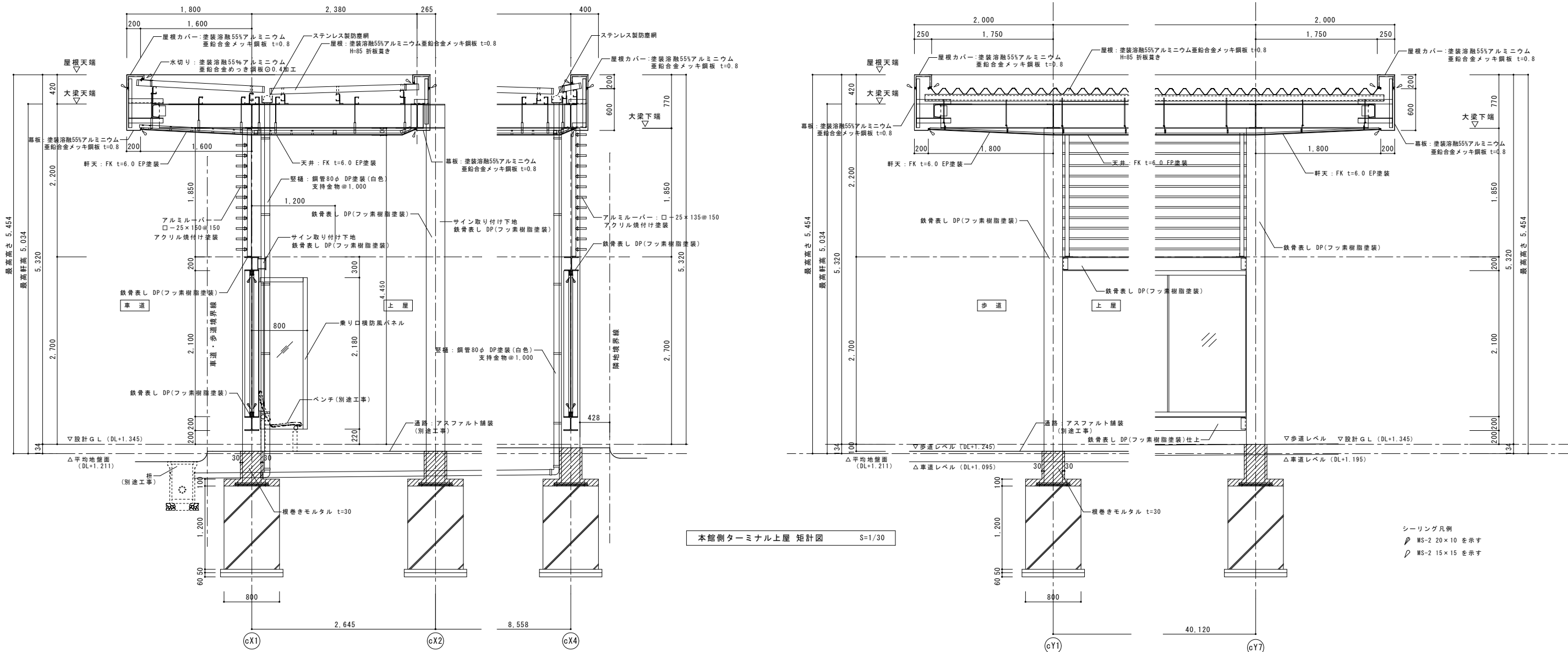


カーテンウォール・軒・地覆詳細図 S=1:10



待合室出入り口・軒詳細図 S=1:10





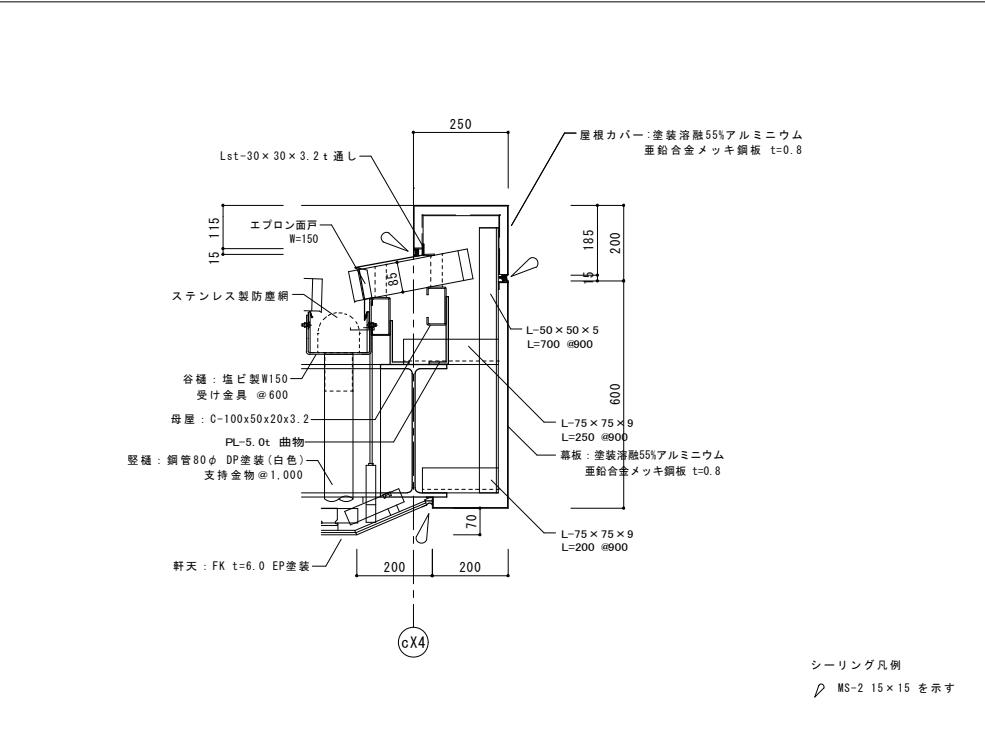
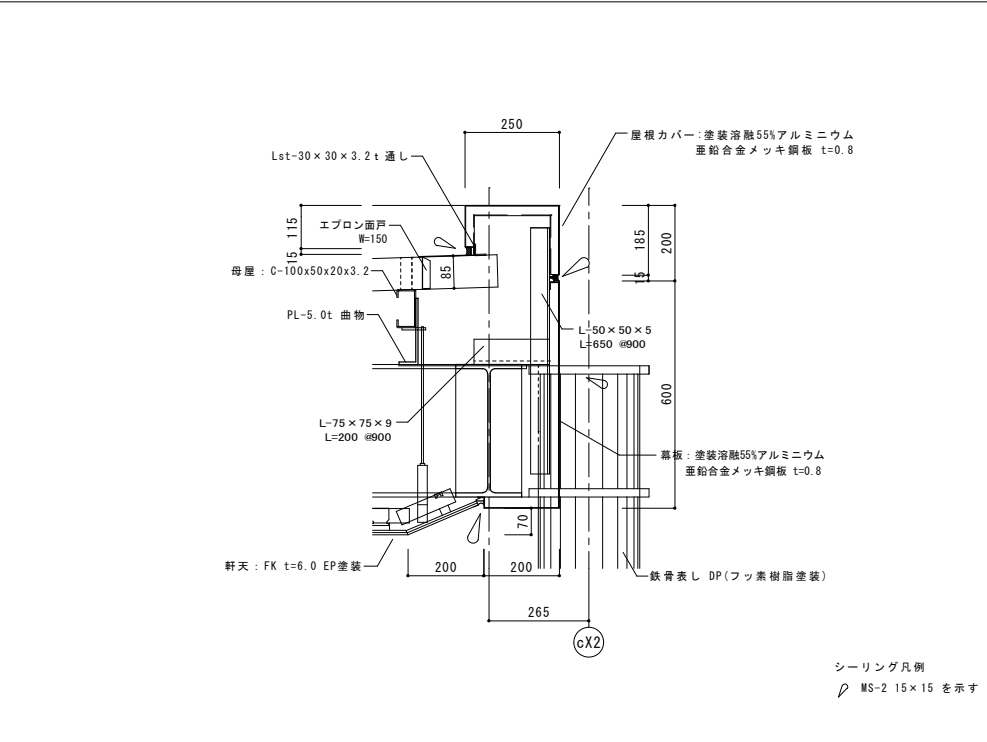
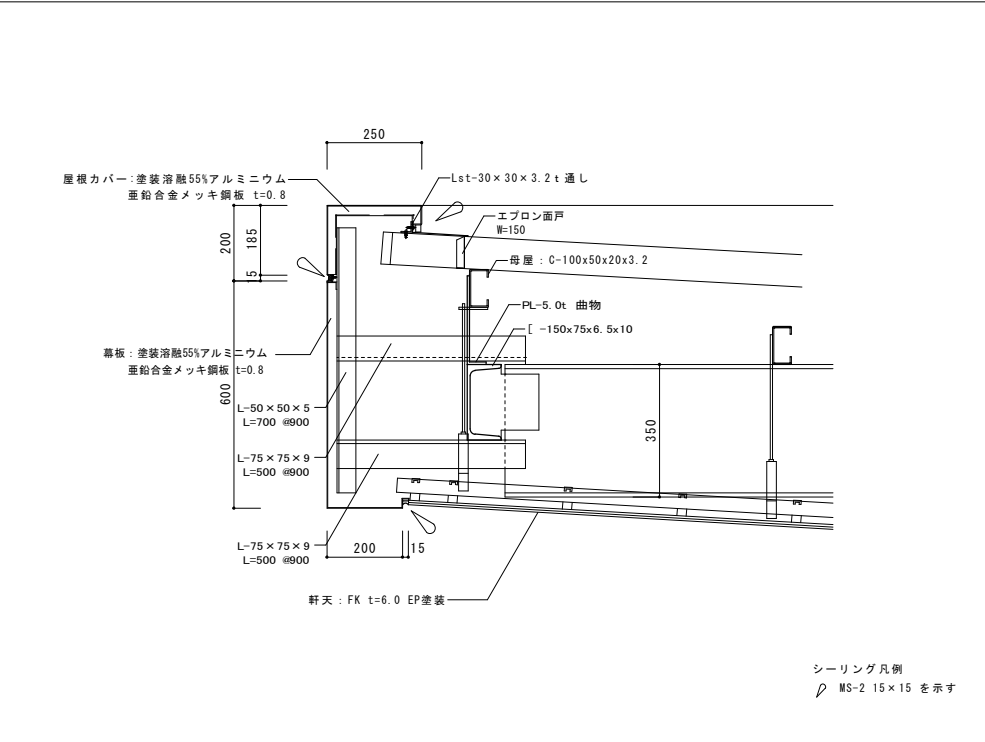
本館側ターミナル上屋 矩計図 S=1/30

特記事項
 ※鉄骨表し部分はDP塗装(フッ素樹脂塗装)とし、表し以外の部分はサビ止め塗装とする。

軒先(桁行方向 X1通り)部分 詳細図 S=1:10

軒先(桁行方向 X2通り)部分 詳細図 S=1:10

軒先(桁行方向 X4通り)部分 詳細図 S=1:10



シーリング凡例
 ρ MS-2 15×15 を示す

シーリング凡例
 ρ MS-2 15×15 を示す

シーリング凡例
 ρ MS-2 15×15 を示す