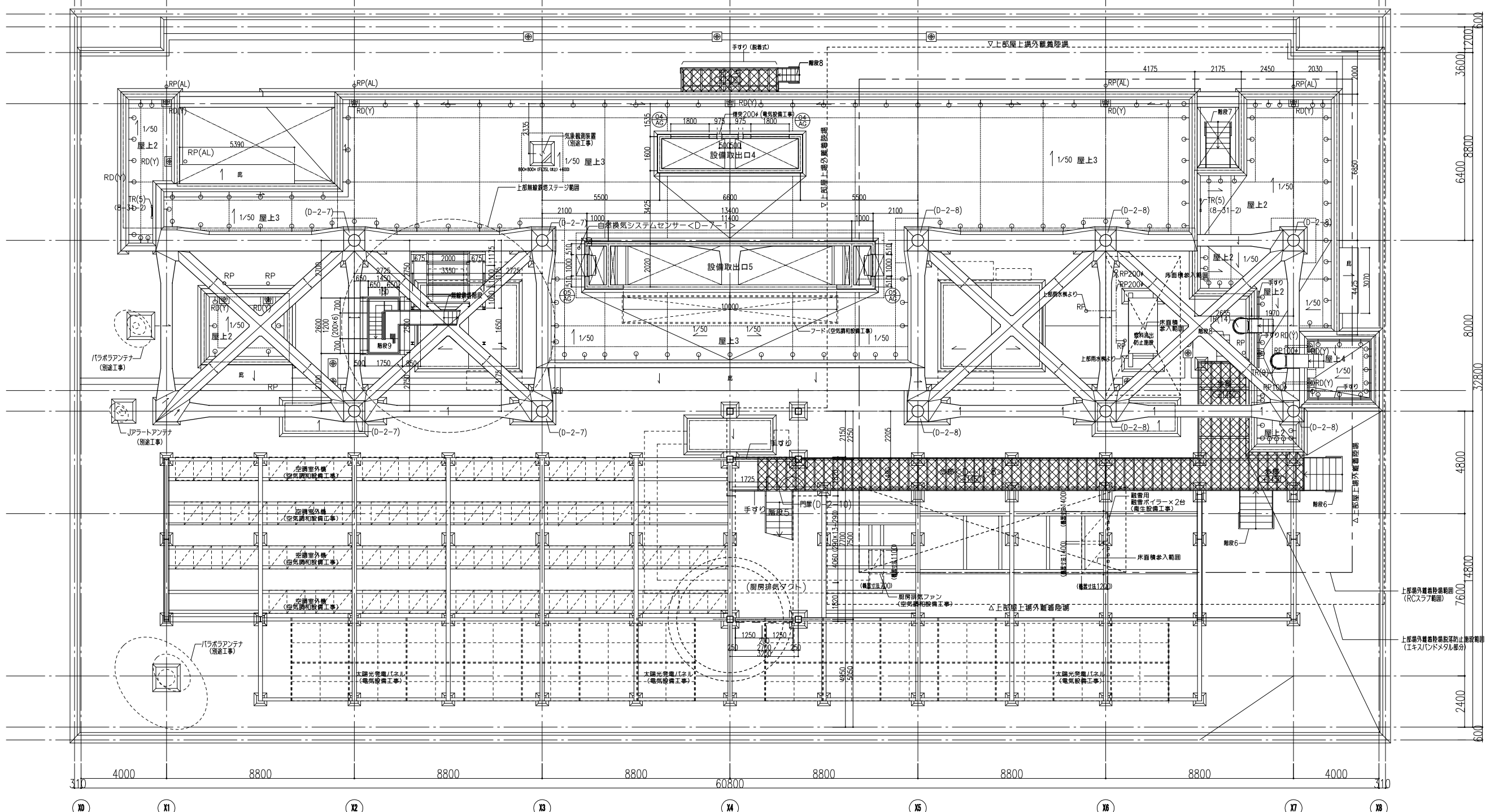
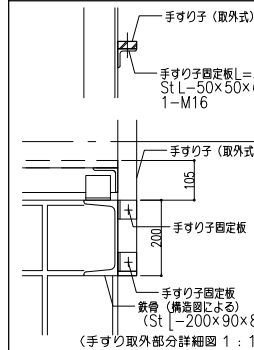


屋上1	燃料系流出防止施設仕様 (ガソリントラップ) 仕様
形式	フレキタイプ 床置 (パイプ挿入型、分離式、特注サイズ)
本体材質・寸法	SUS304製・2500L×1250W×1490H×13
本体容量	3000L
実容量	2530L (2060L以上とすること)
構造	4層
流入管・排出管口径	200A
蓋・受弁	SUS304製×4枚
備考	屋上・地下層階間の雨水を接続し屋上1側溝へ排水

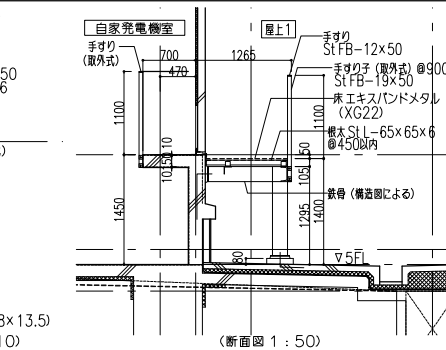
RC壁	耐-透	W6: 軽量鉄骨壁下地(耐火1時間・透音)スラブ下まで 2-23-1	消火栓・連絡送水管放水口付(別途: 機械設備工事)	耐震スリットシール W200	鋼製床板	ルーフトレ 鋼鉄製 / 目黒75A	丸環
WA1,WA2:ALC壁	耐-透	W7: 軽量鉄骨壁下地(耐火1時間相当・透音)スラブ下まで 2-23-1	連絡送水管放水口(別途: 機械設備工事)	伸縮目地 W-20	防湿床	(D-O-O) 部分詳細符号	
ECP	N	W8: 鉄骨壁下地(耐火1時間相当・透音)スラブ下まで 2-23-1	消火器ホース(床置き型)別注工事	フリーアクセスフロア	床仕上げ(特記なき限りFL±0)	(A-O-O) 断面番号(詳細図)	
W1: 軽量鉄骨壁下地天下まで 2-22-1	N-耐-透	W9: 鉄骨壁下地(耐火1時間・透音)スラブ下まで 2-23-1	消火器ボックス(埋込型) Q-14-18	OAコンセント	水勾配(特記なき限り1/100)	縦溝 鋼寄座(特記なき限り150φ) アルミ製(特記なき限り100φ) ステンレス製(特記なき限り75角)	
W2: 軽量鉄骨壁下地スラブ下まで 2-23-1	N-(耐)-透	W10: 鉄骨壁下地(耐火1時間相当・透音)スラブ下まで 2-23-1	RCの上 GL工法 天下まで	OAフロア空調用吹き出しパネル(開孔調整機能付)	屋上コンクリート伸縮目地(S-01-2)	オーバーフロー管 SUS 40A	
W3: 軽量鉄骨壁下地(透音)天下まで 2-22-1	GL	W11: 鉄骨壁下地(耐火1時間相当・透音)スラブ下まで 2-23-1	消火栓(別途: 機械設備工事)	OAフロア空調用吹き出し専用パネル(Φ200程度)	機械基礎(Φ-8-12)	ステンレスタラップ(上部デッキ付) (股数)	
W4: 軽量鉄骨壁下地(透音)スラブ下まで 2-23-1		消火栓(別途: 機械設備工事)	一方伸Q-14-21	OAフロアパネル不要部分	マニホール200φ (耐火・防臭型)	排水溝・グレーチング 特記なき限りQ-16-3	
W5: 軽量鉄骨壁下地(耐火1時間)スラブ下まで 2-23-1		消火器ボックス一体型消火栓(別途: 機械設備工事)	(A)-31面による/(B)-D-16-31による/(C)-D-16-31による	アスファルト防水・弾性コンクリート	化粧覆付床蓋開口 (耐火・防臭型)		



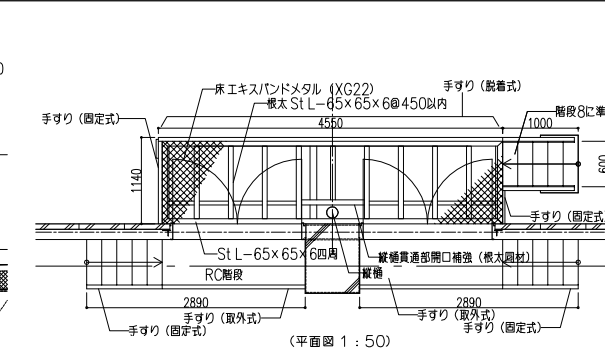
自家発電機室前 タッキ詳細図



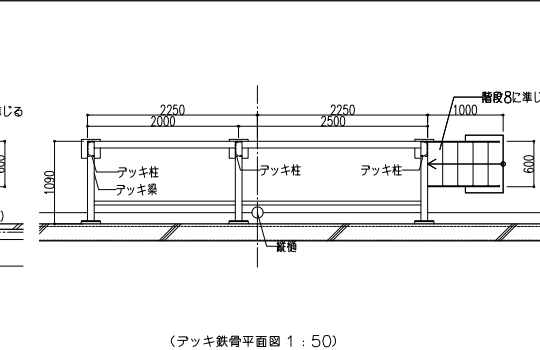
自家発電機室、前室2 RC階段詳細図



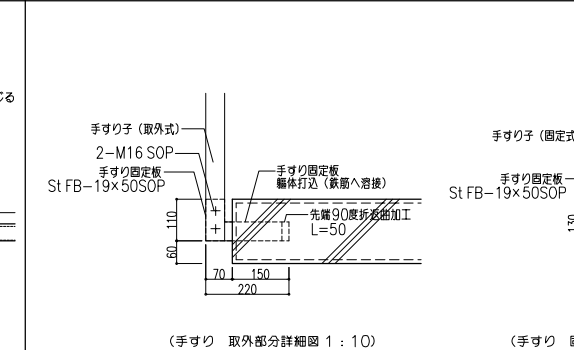
自家発電機室、前室2 RC階段詳細図



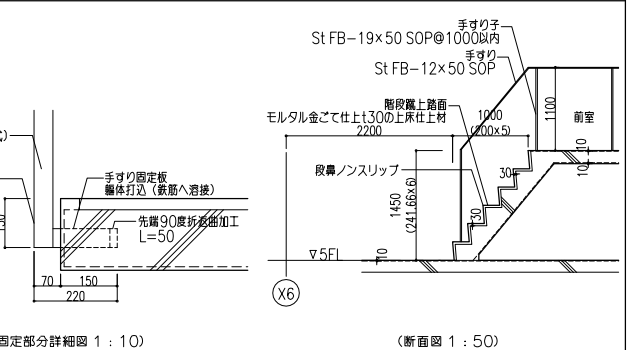
自家発電機室、前室2 RC階段詳細図



自家発電機室、前室2 RC階段詳細図



自家発電機室、前室2 RC階段詳細図



RC壁	W6: 軽量鉄骨壁下地(耐火1時間)スラブ下まで 2-23-1	消火栓・連絡送水管放水口(別途:機械設備工事)	耐震スリットシール W200
WA1,WA2:ALC壁	W7: 軽量鉄骨壁下地(耐火1時間相当)スラブ下まで 2-23-1	連絡送水管放水口(別途:機械設備工事)	伸縮目地 W=20
ECP	W8: 鉄骨壁下地(耐火1時間相当)スラブ下まで 2-23-1	消火器ホース(床置き型)別途工事	フリーアクセスフロア
W1: 軽量鉄骨壁下地天下まで 2-22-1	W10: 鉄骨壁下地(耐火1時間相当)スラブ下まで 2-23-1	消火器ボックス(埋込型) Q-14-10	OAコンセント
W2: 軽量鉄骨壁下地スラブ下まで 2-23-1	W11: 鉄骨壁下地(耐火1時間相当)スラブ下まで 2-23-1	RCの上 GL工法 天下まで	OAフロア空調用吹き出しパネル(開孔調整機能付)
W3: 軽量鉄骨壁下地(通気)天下まで 2-22-1	消火栓(別途:機械設備工事)	消火栓	OAフロア空調用吹き出し専用パネル(Q200程度)
W4: 軽量鉄骨壁下地(通気)スラブ下まで 2-23-1	消火器ボックス一体型消火栓(別途:機械設備工事)	一方弁Q-14-21	OAフロアパネル不要部分
W5: 軽量鉄骨壁下地(耐火1時間)スラブ下まで 2-23-1		(A)A-31間による/(B)D-16-31による/(C)D-16-31による	アスファルト防水+弾性コンクリート