

入 札 説 明 書

調 達 サ ー ビ ス 名

中部下水処理場脱水汚泥運搬・処分業務委託その2

平成30年5月

新潟市下水道部下水道管理センター

この入札説明書は、政府調達に関する協定（平成7年条約第23号）、地方自治法（昭和22年法律第67号）、地方自治法施行令（昭和22年政令第16号。以下「施行令」という。）、地方公共団体の物品等又は特定役務の調達手続の特例を定める政令（平成7年政令第372号）、新潟市契約規則（昭和59年新潟市規則第24号。以下「規則」という。）、新潟市物品等又は特定役務の調達手続の特例を定める規則（平成19年新潟市規則第88号。以下「特例規則」という。）、当該調達に係る入札公告（以下「入札公告」という。）のほか、本市が発注する調達契約に関し、一般競争に参加しようとする者（以下「競争入札参加希望者」という。）が熟知し、且つ、遵守しなければならない一般的事項を明らかにするものである。

1 競争入札に付する事項

(1) 調達サービス名及び数量

中部下水処理場脱水汚泥運搬・処分業務委託その2

予定数量 5,400トン/36か月

（公告番号 新潟市契約公告第7号）

(2) 調達サービスの内容等

中部下水処理場脱水汚泥運搬・処分業務委託その2仕様書（以下、「仕様書」という。）に定めるとおり。

(3) 履行場所

新潟市中央区太右エ門新田1422番地3（新潟市中部下水処理場内）、受託者の処分施設ほか

(4) 履行期間

平成30年7月1日から平成33年6月30日まで

(5) 入札方法

単価で入札に付する。

脱水汚泥1トン当たりの金額を入札書に記載すること。なお、落札決定に当たっては、入札書に記載された金額に当該金額の8%に相当する額を加算した金額（当該金額に1円未満の端数があるときは、その端数金額を切り捨てるものとする。）をもって落札金額とするため、入札者は、消費税に係る課税事業者であるか免税事業者であるかを問わず、契約希望金額の108分の100に相当する金額を入札書に記載すること。

2 入札に参加する者に必要な資格

入札に参加できる者の形態は、単独企業又は共同企業体とし、次のすべての資格要件を満たすものとする。

(1) 共通の資格要件（単独企業及び共同企業体の構成員）

① 新潟市の競争入札参加資格（業務委託）確認において審査を受け資格を有する者、又は当該調達の一般競争入札参加申請書提出期限までに新潟市の政府調達（WTO）契約にかかる業務委託入札参加資格審査申請書を提出した者（審査の結果、競争入札参加資格を有する者として認められた者に限る。）であること。

② 地方自治法施行令（昭和22年政令第16号）第167条の4の規定に該当しない者であること。

③ 会社更生法（平成14年法律第154号）に基づく更生手続開始の申立てがなされ

ていない者であること（同法に基づく裁判所からの再生計画認可を受けている場合を除く。）及び民事再生法（平成 11 年法律第225号）に基づく再生手続開始の申立てがなされていない者であること（同法に基づく裁判所からの再生計画認可を受けている場合を除く。）。

- ④ 新潟市競争入札参加有資格者指名停止等措置要領の規定に基づく指名停止を受けていない者であること。
- ⑤ 新潟市競争入札参加有資格者指名停止等措置要領での別表2の10(暴力的不法行為)の適用に該当しない者であること。
- ⑥ 当該調達の入札に参加する他の単独企業又は共同企業体の構成員に該当しない者であること。

(2) 単独企業の資格要件

- ① 廃棄物の処理及び清掃に関する法律（昭和45年法律第137号）第14条第1項の規定に基づき廃棄物（品目：汚泥）の収集運搬業務及び処分業務について必要な許可を取得している者であること。
- ② 当該調達サービスの実施にあたり、仕様書に定める要件にて実施できる者であること。
- ③ 平成24年度以降に自治体が管理する終末下水処理場から排出される脱水汚泥の収集運搬及び処分業務について受託実績があること。
- ④ 一次中間処理した炭化物をセメント化施設にて再生する最終処分契約を入札公告日時点において締結している者又は過去に当該契約を締結していた実績があり且つ本委託の業務開始日までに最終処分契約の締結が見込まれる者。

(3) 共同企業体の資格要件

- ① 共同企業体のすべての構成員は、(1)の資格要件を満たす者であること。
- ② 共同企業体の構成員は、廃棄物の処理及び清掃に関する法律第14条第1項の規定に基づき廃棄物（品目：汚泥）の収集運搬業務及び処分業務について各構成員が担う業務に係る必要な許可を取得している者であること。
- ③ 共同企業体として、(2)②の資格要件を満たす者であること。
- ④ 共同企業体の構成員数は、2社とすること。
- ⑤ 共同企業体の運営形態は、収集運搬業務と処分業務を各構成員が分担し業務を遂行する方式であること。
- ⑥ 平成24年度以降に自治体が管理する終末下水処理場から排出される脱水汚泥の収集運搬及び処分業務について各構成員が担当する業務に係る受託実績があること。
- ⑦ 各構成員のいずれかが一次中間処理した炭化物をセメント化施設にて再生する最終処分契約を入札公告日時点において締結している者又は過去に当該契約を締結していた実績があり且つ本委託の業務開始日までに最終処分契約の締結が見込まれる者。

(4) 参加資格の喪失

単独企業又は共同企業体の構成員が、参加資格確認申請書類の受付締切日から落札者の決定までの間に(1)から(3)に掲げる資格を欠くこととなった場合は、当該応募者の入札参加資格を取り消すものとする。

3 問合せ先等

(1) 契約条項を示す場所及び入札手続等に関する問合せ先

郵便番号950-1146

新潟市中央区太右エ門新田1422番地3

新潟市下水道部下水道管理センター 維持管理課 管理係

電 話：025-281-9061

F A X：025-284-5849

E-mail：iji.ps@city.niigata.lg.jp

(2) 施設及び仕様書等に関する問合せ先

郵便番号950-1146

新潟市中央区太右エ門新田1422番地3

新潟市下水道部下水道管理センター 施設管理課 処理場係

電 話：025-281-9201

F A X：025-284-5849

E-mail：shisetsu.ps@city.niigata.lg.jp

4 一般競争入札参加申請等

(1) 競争入札参加希望者は、「一般競争入札参加申請書」を、平成 30 年 5 月 7 日 9 時から平成 30 年 5 月 29 日 17 時までに上記3(1)の場所に持参又は郵送により正本1部、副本1部の一式揃えて提出すること。持参の場合は、提出期間内の土曜日、日曜日及び祝祭日を除く毎日、9 時から 17 時まで（12 時から13 時までを除く。）に提出すること。郵送の場合は、書留又は配達記録郵便にて提出期間内必着で提出すること。

(2) 競争入札参加希望者は、次の各号に掲げる書類とあわせて一般競争入札参加申請書を提出しなければならない。ただし、競争入札参加希望者が単独企業である場合は、①、②は不要とする。また、現地確認を希望しない場合は、④は不要とする。なお、⑤は競争入札参加希望者に新潟市の政府調達（WTO）契約にかかる業務委託入札参加資格審査の申請中である者を含む場合のみ提出するものとする。⑥については、中部下水処理場で発生する産業廃棄物（脱水汚泥）の本契約における運搬・処分について、仕様書の第1条及び第2条に規定する新潟市中部下水処理場に係る産業廃棄物の処理及び清掃に関する法律第12条第9項の規定に基づく産業廃棄物処理計画書を達成することを目的として、最終処分をセメント原料として再生する方法について具体的且つ現実的な予定を記載するものとする。

① 委任状

② 中部下水処理場脱水汚泥運搬・処分業務委託その2 共同企業体協定書

※様式第3号は落札者決定後速やかに1通提出とし、分担業務額については契約金額との整合が必要です。

③ 秘密保持誓約書

④ 現地確認申込書

⑤ WTO用受付確認票の写し

⑥ 中部下水処理場で発生する産業廃棄物（脱水汚泥）の本契約における運搬・処分（最終処分先を含む）計画書

(3) 競争入札参加希望者は、別途定めた様式に沿って一般競争入札参加申請書及び(2)

に掲げる各種書類を作成すること。

(4) 競争入札参加希望者は、提出された書類に関し説明を求められた場合は、これに応じるものとする。

(5) 一般競争入札参加資格の確認結果の通知 平成 30 年 6 月 11 日

5 質疑回答

(1) 入札手続等、仕様書等についての質疑書は平成 30 年 5 月 7 日 9 時から平成 30 年 5 月 21 日 17 時までに、上記 3 (1)又は(2)に電子メールにより提出すること。

(2) 質疑書の提出のあった者に、平成 30 年 5 月 25 日までに質疑書受理後 10 日以内に電子メールにて回答する。また、回答は平成 30 年 6 月 11 日までに新潟市財務部契約課ホームページの政府調達 (WTO) 契約に係る一般競争入札公告一覧に掲示する。

6 現地確認申込書の提出期間、場所及び提出方法

現地確認を希望する者は、平成 30 年 5 月 7 日 9 時から平成 30 年 5 月 29 日 17 時までに、上記 3 (1)に持参又は郵送により提出すること。

7 入札及び開札

(1) 入札・開札日時及び場所

① 日 時 平成 30 年 6 月 21 日 15 時 00 分

② 場 所 新潟市下水道管理センター2階第1会議室 (中部下水処理場内)

(2) 郵送による受領期間及び提出先

① 受領期間 平成 30 年 6 月 12 日から平成 30 年 6 月 18 日 17時まで

② 提出先 上記 3 (1)へ書留郵便にて提出期間内必着で提出すること。

(3) 競争入札参加資格者又はその代理人は、仕様書、委託契約書(案)及び規則を熟知の上、入札書類を提出しなければならない。

(4) 競争入札参加資格者又はその代理人は、本件調達に係る入札について他の競争入札参加資格者の代理人となることができない。

(5) 入札室には、競争入札参加資格者又はその代理人以外の者は入室することができない。ただし、入札担当職員が特にやむを得ない事情があると認めた場合は、付添人を認めることがある。

(6) 競争入札参加資格者又はその代理人は、入札開始時刻後においては、入札室に入室することができない。

(7) 競争入札参加資格者又はその代理人は、入札室に入室しようとするときは、入札担当職員に「一般競争入札参加資格確認結果通知書 (写し可)」並びに代理人をして入札させる場合においては、入札権限に関する「委任状」を提出すること。

(8) 競争入札参加資格者又はその代理人は、入札担当職員が特にやむを得ない事情があると認めた場合のほか、入札室を退室することはできない。

(9) 競争入札参加資格者又はその代理人は、別途定めた様式に沿って「入札書」、「見積内訳書 (以下「入札書類」という。）」、「委任状」を作成すること。

(10) 競争入札参加資格者又はその代理人は、入札書類を封書に入れ、且つ、その封皮に入札の日付、調達サービス名、競争加入者の氏名 (法人にあってはその名称又は

商号。共同企業体にあつては共同企業体の名称。)を記載し、入札公告に示した日時に入札すること。なお、郵送(書留郵便に限る。)により入札する場合は、二重封筒とし外封筒の表書きとして「入札書類在中」と朱書きにし、加入電信、電報、電話、その他の方法による入札は認めない。

- (11) 入札書及び入札に係る文書に使用する言語は、日本語に限る。また、入札金額は、日本国通貨による表示とすること。
- (12) 競争入札参加資格者又はその代理人は、入札書の記載事項を訂正する場合は、当該訂正部分について押印しておくこと。ただし、入札金額及び入札書の提出後の訂正、差し替え、再提出又は撤回は認めない。
- (13) 競争入札参加資格者又はその代理人は、その提出した入札書の引換え、変更、取消しをすることができない。
- (14) 不正の入札が行われるおそれがあると認めるとき、又は災害その他やむを得ない理由が生じたときは、入札を中止し、又は入札期日を延期することがある。
- (15) 談合情報等により、公正な入札が行われぬおそれがあると認められるときは、抽選により入札者を決定するなどの場合がある。
- (16) 開札は、競争入札参加資格者又はその代理人が出席して行う。この場合において、競争入札参加資格者又はその代理人が立ち会わないときは、当該入札執行事務に関係のない職員を立ち会わせてこれを行う。
- (17) 開札した場合においては、競争入札参加資格者又はその代理人の入札のうち、予定価格の制限に達した価格の入札がないときは、7.(1)の入札・開札日以降に再度の入札を行う。再入札書の提出方法については、別途指示する。競争入札参加資格者又は代理人が開札に立ち会わない場合は、再入札に参加する意思がないものとみなす。また、後記9の各号に該当する無効入札をした者は、再入札に加わることができない。
- (18) 再入札は1回とし、落札者のない場合は地方自治法施行令第167条の2第1項第8号の規定により最終入札において有効な入札を行った者のうち、最低金額を記載した競争入札参加資格者と随意契約の交渉を行うことがある。
- (19) 入札書等及び委任状は、ペン又はボールペン(えんぴつは不可)を使用すること。

8 入札保証金

入札保証金は免除する。

9 入札の無効

次の各号に該当する入札は、これを無効とする。なお、以下の(4)、(5)に該当する入札は、その入札の全部を無効とすることができる。また、入札の効力は市長が決定することとし、競争入札参加資格者は、その決定に対して異議を申し立てることができない。

- (1) 入札公告に示した競争に参加する者に必要な資格のない者がした入札又は代理権のない者がした入札
- (2) 入札書の記載事項中入札金額又は入札者の氏名その他主要な事項が識別しがたい入札
- (3) 入札者が2以上の入札(本人及びその代理人がした入札を合わせたものを含む。)

をした場合におけるその者の全部の入札

- (4) 私的独占の禁止及び公正取引の確保に関する法律（昭和22年法律第54号）等に抵触する不正の行為によった入札
- (5) 公正さを疑うに足りる相当な理由があると認められる入札
- (6) 再度入札において初回の最低入札価格以上の価格で行った入札
- (7) 入札公告等において示した入札書類の提出期間内に到着しなかった入札
- (8) その他入札に関する条件に違反した入札

10 落札者の決定

- (1) 有効な入札書類を提示した者であって、予定価格の制限の範囲内で最低の価格をもって申込みをした者を契約の相手方とする。
- (2) 落札となるべき同価の入札をした者が二者以上あるときは、直ちに、当該入札者にくじを引かせて落札者を決定する。この場合において、当該入札者のうち出席しない者又はくじを引かない者があるときは、当該入札執行事務に関係のない職員にこれを代わってくじを引かせ、落札者を決定する。
- (3) 落札者の公告後7日以内に落札者とされなかった入札者から請求があったときは、落札者を決定したこと、落札者の氏名及び住所、落札金額並びに当該請求者が落札者とされなかった理由（当該請求を行った入札者の入札が無効とされた場合においては、無効とされた理由）を、当該請求を行った入札者に書面により通知するものとする。

11 低入札価格調査の実施

業務履行が困難と危惧される低価格での入札があった場合は、落札を保留し、費用、履行体制などについて必要に応じて調査を実施する。調査の結果、履行困難と判断されたときは、その者を落札者としがない場合がある。

12 契約の停止等

- (1) 本調達サービスの契約に関し、政府調達に関する苦情処理の手續に基づく苦情申立があったときは、契約を停止し、又は解除することがある。
- (2) 本説明書4(2)⑥に規定する中下水処理場で発生する産業廃棄物（脱水汚泥）の本契約における運搬・処分（最終処分先を含む）計画書に記載の処分施設が県外の場合、処分実施のため受入れについて事前協議が必要となる場合がある。その際、落札者は必要な資料作成等の協力を行うこと。また、当該事前協議の結果、協議が纏まらない場合は、本委託業務の実施が困難になることから本契約を締結しない。契約後の場合は本契約を無条件で解除する。

また、本委託業務開始日までに当該計画書における最終処分先との処分契約に係る協議が整わない場合、本委託業務の実施が困難になることから本契約を締結しない。契約後の場合は本契約を無条件で解除する。

13 契約保証金

契約単価に予定数量を乗じた額の100分の10以上の金額とする。ただし、下記契約規則第34条に該当する場合は免除する。

14 委託契約書の作成

- (1) 委託契約書を作成する場合には、落札者は、交付された委託契約書に記名押印し、落札決定の日から10日以内の間に当該契約を締結すること。ただし、特別の事情があると認めるときは、契約の締結を延期することができる。
- (2) 委託契約書に使用する言語並びに通貨は、日本語及び日本国通貨に限る。

15 支払いの条件

調達サービスの代金は、当市の検査に合格した後、適正な請求書に基づいて支払う。

16 契約条項

別添「委託契約書(案)」による。

17 長期継続契約

本契約は、長期継続契約であるため、契約を締結した年度の翌年度以降において、この契約に係る歳出予算の減額又は削除があった場合は、この契約を変更又は解除することができる。

18 競争入札参加資格審査申請

本調達サービスの公告時に、新潟市の競争入札参加資格者名簿に登載されていない者で本調達サービスの入札に参加を希望する者は、政府調達（WTO）契約に係る業務委託入札参加資格審査申請書を、平成 30 年 5 月 29 日までに下記へ提出すること。

なお、申請書類は新潟市財務部契約課ホームページから取得することができるほか、新潟市財務部契約課で交付する。

郵便番号951-8550

新潟市中央区学校町通1番町602番地1

新潟市財務部契約課物品契約係

電話：025-226-2213（直通）

<http://www.city.niigata.lg.jp>

19 その他

- (1) 入札書の提出期限は、公告文に指定した期限とし、提出期限以後に到着した入札書は、いかなる理由があっても無効とする。
- (2) 入札書の到着確認、入札参加者数及び入札参加者名の問い合わせには一切応じない。

(案)

委託契約書

排出事業者：新潟市（以下「甲」という。）と、収集運搬及び処分業者：_____（以下「乙」という。）は、甲の事業場：中部下水処理場から排出される産業廃棄物の収集・運搬及び処分業務について次のとおり契約を締結する。

- 1 委託業務の名称等 中委第 13 号 中部下水処理場脱水汚泥運搬・処分業務委託その 2
- 2 委託業務の内容 仕様書のとおり
- 3 履行場所 仕様書のとおり
- 4 履行期間 平成 30 年 7 月 1 日 から 平成 33 年 6 月 30 日 まで
- 5 契約単価 金 円/t（うち消費税及び地方消費税の額 円）
- 6 契約保証金 業務委託契約条項のとおり

この契約を証するため、本書を 2 通作成し、甲乙両者が記名押印の上、各自 1 通を保有するものとする。

平成 30 年 月 日

甲 新潟市中央区学校町通 1 番町 602 番地 1
新潟市
代表者 新潟市長 篠 田 昭

乙

業務委託契約条項

(契約保証金)

(納付する場合は以下のとおり)

第1条 契約保証金には利息は付さない。

- 2 契約保証金の納付があったときは、甲は乙に保管証書を交付する。
- 3 甲は、乙がこの契約に定める義務を履行したときは契約保証金を乙に還付する。
- 4 乙は、契約保証金の還付を受けたときは保管証書を甲に返還する。
- 5 乙がこの契約に定める義務を履行しないときは、契約保証金は甲に帰属する。

(免除する場合は以下のとおり)

第1条 新潟市契約規則第34条により契約保証金は免除する。

(法令の遵守)

第2条 この契約の履行に関して、甲乙は、新潟市契約規則(昭和59年新潟市規則第24号)及び労働基準法(昭和22年法律第49号)、労働関係調整法(昭和21年法律第25号)、最低賃金法(昭和34年法律第137号)、新潟市障がいのある人もない人も共に生きるまちづくり条例(平成27年新潟市条例第49号)その他関係法令を遵守するものとする。なお、乙は、関係監督機関から処分又は指導等を受けた場合は、速やかに書面により甲に報告しなければならない。

- 2 甲及び乙は、処理業務の遂行にあたって廃棄物の処理及び清掃に関する法律その他関係法令を遵守するものとする。

(委託内容)

第3条 乙の事業範囲は以下のとおりであり、乙はこの事業範囲を証するものとして、許可証の写しを甲に提出し、本契約書に添付する。なお、許可事項に変更があったときは、乙は速やかにその旨を甲に通知するとともに、変更後の許可証の写しを甲に提出し、本契約書に添付する。

◎収集運搬に関する事業範囲

許可都道府県・政令市：_____

許可の有効期限：_____

事業範囲：_____

許可の条件：_____

許可番号：_____

◎処分に関する事業範囲

許可都道府県・政令市：_____

許可の有効期限：_____

事業区分：_____

産業廃棄物の種類：_____

許可の条件：_____

許可番号：_____

- 2 甲が、乙に収集・運搬及び処分を委託する産業廃棄物の種類及び数量は、次のとおりとする。

収集運搬・処分に関する種類及び数量

種類： 汚泥 _____

数量(推定総量)： 約 5,400 t _____

- 3 乙は、甲から委託された前項の産業廃棄物を次のとおり処分する。

事業場の名称：_____

所在地：_____

処分の方法：_____

施設の処理能力：_____

4 甲から、乙に委託された産業廃棄物の最終処分を次のとおりとする。

最終処分先番号	事業場の名称	所在地	処分方法	施設の処理能力

5 乙は、甲から委託された産業廃棄物の積替えを行わない。

6 輸入廃棄物：無

(適正処理に必要な情報の提供)

第4条 甲は、産業廃棄物の適正な処理のために必要な以下の情報を、あらかじめ書面をもって乙に提供しなければならない。以下の情報を具体化した「廃棄物データシート」(環境省の「廃棄物情報の提供に関するガイドライン(第2版)」を参照)の項目を参考に書面の作成を行うものとする。

ア 産業廃棄物の発生工程

イ 産業廃棄物の性状及び荷姿

ウ 腐敗、揮発等性状の変化に関する事項

エ 混合等により生ずる支障

オ 日本工業規格 C0950 号に規定する含有マークが付された廃製品の場合には、含有マーク表示に関する事項

カ その他取扱いの注意事項

2 甲は、委託契約期間中、適正な処理及び事故防止並びに処理費用等の観点から、委託する産業廃棄物の性状等の変更があった場合は、乙に対し速やかに書面をもってその変更の内容及び程度の情報を通知する。なお、乙の業務及び処理方法に支障を生ずるおそれのある場合の、性状等の変動幅は、製造工程又は産業廃棄物の発生工程の変更による性状の変更や腐敗等の変化、混入物の発生等の場合であり、甲は乙と通知する変動幅の範囲について、あらかじめ協議のうえ定めることとする。

3 甲は、委託する産業廃棄物の性状が書面の情報のおりであることを確認し、乙に引き渡す容器等に表示する(環境省の「廃棄物情報の提供に関するガイドライン(第2版)」の「容器貼付用ラベル」参照)。

4 甲は、委託する産業廃棄物のマニフェストの記載事項は正確にもれなく記載することとし、虚偽又は記載漏れがある場合は、乙は委託物の引き取りを一時停止しマニフェストの記載修正を甲に求め、修正内容を確認の上、委託物を引き取るものとする。

5 甲は、次の産業廃棄物について、契約期間内に以下に定めるとおり、公的検査機関又は環境計量証明事業所において「産業廃棄物に含まれる金属等の検定方法」(昭和48年2月環境庁告示第13号)による試験を行い、分析証明書を乙に提示する。

産業廃棄物の種類： 汚泥 _____

提示する時期又は回数： 2回/年 _____

(甲乙の責任範囲)

第5条 乙は、甲から委託された産業廃棄物を、その積み込み作業の開始から処分の完了まで、法令に基づき適正に処理しなければならない。

2 乙が、前項の業務の過程において法令に違反した業務を行い、又は過失によって甲又は第三者に損害を及ぼしたときは、乙は甲に速やかに報告するものとし、乙においてその損害を賠償し、甲に負担させない。

3 乙が第1項の業務の過程において、第三者に損害を及ぼした場合に、甲の指図又は甲の委託の仕方(甲の委託した産業廃棄物の種類もしくは性状等による原因を含む)に原因があるときは、甲において賠償し、乙に負担させない。

4 第1項の業務の過程において乙に損害が発生した場合に、甲の指図又は甲の委託の仕方(甲の委託した産業廃棄物の種類もしくは性状等による原因を含む)に原因があるときは、甲が乙にその損害を

賠償する。

5 当該委託業務を行うについて第三者との間に紛争を生じた場合においては、甲乙協力してその処理、解決に当たるものとする。

(権利義務の譲渡の禁止)

第6条 乙は、この契約によって生ずる権利又は義務を第三者に譲渡し、若しくは承継させ、又は担保に供してはならない。

(再委託の禁止)

第7条 乙は、業務を第三者に再委託してはならない。ただし、あらかじめ甲の書面による承諾を得て法令の定める再委託の基準にしたがう場合は、この限りでない。

(立入調査等)

第8条 甲は、必要と認めるときは業務の実施状況について随時実地調査し、乙に対して所要の報告若しくは資料の提出を求め又は必要な指示をすることができる。

(一般的損害)

第9条 業務の実施に伴い生じた損害については、乙がその費用を負担する。ただし、その損害の発生が甲の責めに帰すべき事由による場合はこの限りでない。

(委託業務終了報告及び履行届書)

第10条 乙は甲から委託された産業廃棄物の業務が終了した後、直ちに業務終了報告書を作成し甲に提出する。ただし、業務終了報告書は、収集・運搬業務については、それぞれ運搬区間に応じたマニフェストB2票で、処分業務についてはマニフェストD票で代えることができる。また、業務の成果に関する報告書として履行届書(実施月毎)を速やかに甲に提出しなければならない。

(検査)

第11条 甲は、履行届書を受領したときは、その日から10日以内に業務の成果について、乙の立会いを求めて、検査を行うものとし、乙が立会わないときは、乙の立会いを得ずにこれを行うことができる。

2 乙は、業務の成果が前項の検査に合格しなかったときは、甲の指定する期間内にその指示に従いこれを補正しなければならない。この場合においては前条及び前項の定めを準用する。

3 第1項(前項後段において準用する場合を含む)の検査及び前項の補正に要する費用はすべて乙の負担とする。

(業務の一時停止)

第12条 乙は、やむを得ない事由があるときは、甲の了解を得て、一時業務を停止することができる。この場合には、乙は甲にその事由を説明し、かつ甲における影響が最小限となるよう努力する。

(報酬・消費税・委託料の支払い)

第13条 乙は、検査に合格したときは委託料の支払請求書を甲に提出する。

2 甲の委託する産業廃棄物の収集・運搬及び処分業務に関する報酬は、契約単価に基づき算出する。ただし、1円未満は切捨てるものとする。

3 報酬の額が経済情勢の変化及び第4条第2項、第12条等により不相当となったときは、甲乙双方の協議によりこれを改定することができる。

4 甲の委託する産業廃棄物の収集・運搬及び処分業務に対する報酬についての消費税は、甲が負担する。

5 甲は、第1項の請求書を受領したときは、その日から30日以内に委託料を乙に支払うものとする。

6 乙は、甲の責めに帰すべき事由により、前項に規定する期間内に請求金額を支払わなかったときは、

当該請求金額に政府契約の支払遅延防止等に関する法律（昭和24年法律第256号）第8条の規定により財務大臣が決定する率を乗じて得た額の遅延利息を請求することができる。

（履行期限の延長）

- 第14条 乙は、災害その他の乙の責めに帰することができない事由により甲の指定する日までにその義務を履行することができないときは、速やかに、その事由を明記した書面により、甲に履行期限の延長を申し出なければならない。
- 2 甲は、乙の責めに帰すべき事由により履行期限までに履行することができないときは、履行遅延の事由、履行可能な期限その他必要な事項を明記した書面の提出を求めることができる。
- 3 前2項に規定する場合において、甲は、その事実を審査し、やむを得ないと認めるときは、甲乙協議の上、履行期限を延長するものとする。

（履行遅滞の場合における違約金等）

- 第15条 乙の責めに帰すべき事由により履行期限までに業務の履行ができない場合は、甲は、乙に対し、違約金の支払いを請求することができる。
- 2 前項の違約金の額は、特に約定がある場合を除き、甲の指定する日の翌日から検査に合格する日までの間の日数（検査に要した日数を除く。以下「遅延日数」という。）に応じ、遅延日数1日につき契約金額の1,000分の1に相当する額とする。ただし、履行期限までに既に業務の一部を履行しているときは、その部分に相当する代金の額を契約金額から控除した額とする。単価契約にあつては、予定数量に単価を乗じた額に、取引に係る消費税及び地方消費税相当額を加算した額をもって契約金額とする。
- 3 第1項の違約金は、契約金額の支払時に契約金額から控除し、又は契約保証金が納付されているときは、これをもって違約金に充てることができる。この場合において、なお当該違約金の額に満たないときは、当該額に満つるまでの額の支払いを請求するものとする。単価契約にあつては、予定数量に単価を乗じた額に、取引に係る消費税及び地方消費税相当額を加算した額をもって契約金額とする。

（契約の変更）

- 第16条 甲は、必要と認めるときは、仕様書等の変更の内容を乙に通知して、仕様書等の内容を変更し、又は契約の履行を中止させることができる。
- 2 前項の場合において、契約金額、履行期限その他の契約内容を変更する必要があるときは、甲乙協議の上、文書を持って定めるものとする。第4条第2項、第12条の場合も同様とする。

（甲の解除権）

- 第17条 甲は、乙が次の各号のいずれかに該当する場合は、この契約を解除することができる。
- (1) 契約の締結又は履行について、不正があつた場合
 - (2) 履行期限までに契約を履行しない場合又は履行の見込みがないと認められる場合
 - (3) 正当な事由がないのに定められた期日までに契約の履行に着手しない場合
 - (4) 契約の相手方又はその代理人、支配人その他の使用人が甲の職員の監督又は検査に際してその職務の執行又は指示を拒み、妨げ、又は忌避した場合
 - (5) 一般競争入札又は指名競争入札に参加する者に必要な資格その他の契約の相手方として必要な資格を失つた場合
 - (6) 乙が故意又は重大な過失により甲に損害を与えた場合
 - (7) 役員等（乙が個人である場合はその者を、乙が法人である場合はその役員又はその支店若しくは契約を締結する事務所の代表をいう。以下同じ。）が暴力団員による不当な行為の防止等に関する法律（平成3年法律第77号。以下「暴対法」という。）第2条第6項に規定する暴力団員（以下「暴力団員」という。）又は同条第2号に規定する暴力団（以下「暴力団」という。）若しくは暴力団員と社会的に非難されるべき関係を有する者であると認められる場合
 - (8) 暴力団又は暴力団員が経営に実質的に関与していると認められる場合
 - (9) 役員等が自己、自社若しくは第三者の不正の利益を図る目的又は第三者に損害を加える目的をも

って、暴力団又は暴力団員を利用したと認められる場合

- (10) 役員等が、暴力団又は暴力団員に対して資金等を供給し、又は便宜を供与する等直接的又は積極的に暴力団の維持又は運営に協力し、又は関与していると認められる場合
 - (11) 乙がこの契約に係る下請契約、資材又は原材料の購入契約その他の契約に当たり、その相手方が第7号から前号までのいずれかに該当することを知りながら、その相手方と契約を締結したと認められる場合
 - (12) 乙がこの契約に関して第7号から第10号までのいずれかに該当する者を、下請契約、資材又は原材料の購入契約その他の契約の相手方としていた場合（前号に該当する場合を除く。）であって、甲が乙に対して当該契約の解除を求め、乙がこれに従わなかったとき
 - (13) 前各号に掲げる場合のほか、この契約に違反し、その違反により契約の目的を達することができないと認められる場合
- 2 甲は、前項の規定によるほか、必要があるときは、契約を解除することができる。
 - 3 乙は、第1項の規定による契約の解除により損害を受けた場合は、甲に対してその損失の補償を求めることができない。

（長期継続契約における契約の変更または解除）

第17条の2 甲は、契約期間中であっても、この契約を締結した翌年度以降において、この契約に係わる歳出予算の減額又は削除があった場合は、この契約を変更又は解除することができる。

（談合その他不正行為による解除）

第18条 甲は、乙がこの契約に関し次の各号のいずれかに該当する場合は、この契約を解除することができる。

- (1) 公正取引委員会が、乙に違反行為があったとして私的独占の禁止及び公正取引の確保に関する法律（昭和22年法律第54号。以下「独占禁止法」という。）第49条第1項に規定する排除措置命令、独占禁止法第62条第1項に規定する納付命令が確定したとき（独占禁止法第77条第1項の規定により当該処分取消しの訴えが提起された場合を除く。）
 - (2) 乙が、独占禁止法第77条第1項の規定により前号の処分取消しの訴えを提起し、当該訴えについて棄却又は却下の判決が確定した場合
 - (3) 乙（乙が法人の場合にあつては、その役員又は使用人）について刑法（明治40年法律第45号）第96号の6又は同法第198条の規定による刑が確定した場合
- 2 乙は、前項の規定による契約の解除により損害を受けた場合は、甲に対してその損失の補償を求めることができない。

（解除に伴う措置）

第19条 甲が第17条第1項及び第18条第1項の規定により契約を解除した場合、乙は、契約金額の10分の1に相当する額を違約金として甲の指定する期限までに支払わなければならない。なお、この委託業務が完了した後も同様とする。単価契約にあつては、予定数量に単価を乗じた額に、取引に係る消費税及び地方消費税相当額を加算した額をもって契約金額とする。

- 2 前項の場合において、本契約の締結にあたり契約保証金の納付又はこれに代わる担保の提供が行われているときは、甲は、当該契約保証金又は担保をもって違約金に充当することができる。
- 3 第1項の規定は、甲に生じた損害の額が同項の違約金の額を超える場合において、その超える分につき甲が乙に請求することを妨げるものではない。
- 4 甲又は乙から契約を解除した場合においては、この契約に基づいて甲から引き渡しを受けた産業廃棄物の処理が未だに完了していないものがあるときは、乙又は甲は、次の措置を講じなければならない。
 - (1) 乙の義務違反により甲が解除した場合
ア 乙は、解除された後も、その産業廃棄物に対する本契約に基づく乙の業務を遂行する責任は免れないことを承知し、その残っている産業廃棄物についての収集・運搬及び処分の業務を自ら実行するか、もしくは甲の承諾を得た上、許可を有する別の業者に自己の費用をもって行わ

せなければならない。

イ 乙が他の業者に委託する場合に、その業者に対する報酬を支払う資金がないときは、乙はその旨を甲に書面をもって通知し、資金のないことを明確にしなければならない。

ウ 上記イの場合、甲は、当該業者に対し、差し当たり、甲の費用負担をもって、乙のもとにある未処理の産業廃棄物の収集・運搬及び処分を行わしめるものとし、その負担した費用等を、乙に対して償還を請求することができる。

(2) 甲の義務違反により乙が解除した場合

乙は甲に対し、甲の義務違反による損害の賠償を請求するとともに、乙のもとにある未処理の産業廃棄物を、甲の費用をもって当該産業廃棄物を引き取ることを要求し、もしくは乙の費用負担をもって甲方に運搬した上、甲に対し当該運搬の費用を請求することができる。

(賠償額の予定)

第20条 乙は、この契約に関して第18条第1項各号のいずれかに該当するときは、業務の履行の前後及び甲が契約を解除するか否かに関わらず、契約金額の10分の2に相当する額の賠償金を支払わなければならない。なお、この委託業務が完了した後も同様とする。単価契約にあつては、予定数量に単価を乗じた額に、取引に係る消費税及び地方消費税相当額を加算した額をもって契約金額とする。ただし、次の各号のいずれかに該当する場合は、賠償金の支払いを免除する。

(1) 第18条第1項第1号及び第2号に掲げる場合において、処分の対象となる行為が、独占禁止法第2条第9項に基づく不公正な取引方法(昭和57年6月18日公正取引委員会告示第15号)第6項で規定する不当廉売に該当する場合その他甲が特に認めるとき

(2) 第18条第1項第3号に掲げる場合において、刑法第198条の規定による刑が確定したとき

2 前項の規定は、甲に生じた損害の額が同項の賠償金の額を超える場合において、その超える分につき甲が乙に請求することを妨げるものではない。

3 前2項の場合において、乙が共同企業体、コンソーシアム等であり、既に解散されているときは、甲は、乙の代表者であった者又は構成員であった者に賠償金の支払いを請求することができる。この場合において、乙の代表者であった者及び構成員であった者は、共同連帯して前2項の額を甲に支払わなければならない。

(天災による履行不能)

第21条 天災その他不可抗力によって業務上の損害が認められる場合において、乙が善良なる管理者としての注意義務を怠らなかつたと認められるときは、甲はその損害の全部又は一部を負担するものとする。その負担額は、甲乙協議の上定める。

(乙の解除権)

第22条 乙は、甲の責めに帰すべき事由又は災害その他のやむを得ない事由により契約の履行をすることができなくなったときは、甲に当該契約の変更若しくは解除又は当該契約の履行の中止の申出をすることができる。

2 甲は、前項の規定による申出があつたときは、契約を変更し、若しくは解除し、又は契約の履行を中止することができる。

3 乙は、甲の責めに帰すべき事由による契約の解除によって損害が生じたときは、甲に損害賠償の請求をすることができる。

(危険負担)

第23条 業務を開始する前に生じた損害は、甲の責めに帰すべき事由による場合を除き、乙の負担とする。

(秘密の厳守)

第24条 乙は、この契約の履行に関して知り得た秘密を漏らしてはならない。この契約が終了し、又

は解除された後も同様とする。

(個人情報保護)

第25条 乙は、この契約による業務を履行するための個人情報（個人に関する情報であつて、特定の個人が識別され、又は識別され得るものをいう。）がある場合は、その保護の重要性を認識し、個人情報の保護に関する法律（平成15年法律第57号）及び新潟市個人情報保護条例（平成13年新潟市条例第4号）を遵守し、個人の権利及び利益を侵害することがないように、個人情報を適正に取り扱わなければならない。

(費用の負担)

第26条 この契約の締結に要する一切の費用は乙の負担とする。

(暴力団等からの不当介入等に対する措置)

第27条 乙は、この契約の履行に当たり暴力団又は暴力団員から不当な介入（契約の適正な履行を妨げることをいう。）又は不当な要求（事実関係及び社会通念に照らして合理的な事由が認められない不当又は違法な要求をいう。）（以下これらを「不当介入等」という。）を受けたときは、直ちに甲に報告するとともに警察に届け出なければならない。

2 甲は、乙が不当介入等を受けたことによりこの契約の履行について遅延が発生するおそれがあると認めるときは、甲乙協議の上、履行期限の延長その他の措置をとるものとする。

(合意管轄裁判所)

第28条 この契約にかかる訴訟については、甲の所在地を管轄する裁判所をもって合意による専属的管轄裁判所とする。

(疑義等の決定)

第29条 この契約について疑義が生じたとき又はこの契約に定めのない事項については、甲乙協議の上決定するものとする。

中部下水処理場脱水汚泥運搬・処分業務委託その2仕様書

(目的)

第1条 この仕様書は、新潟市中部下水処理場で発生する産業廃棄物（脱水汚泥）について、新潟市中部下水処理場に係る廃棄物の処理及び清掃に関する法律第12条第9項の規定に基づく産業廃棄物処理計画書を達成することを目的として、新潟市（以下「甲」という。）が発注する中部下水処理場脱水汚泥運搬・処分業務委託その2（以下「業務」という。）に適用するものであり、甲及び受託者（以下「乙」という。）が業務を適正かつ円滑に実施するため必要な事項を定めるものである。

(業務内容)

- 第2条 乙は、新潟市中部下水処理場で発生する産業廃棄物（脱水汚泥）を炭化し、その後セメント化施設（以下「最終処分先」という。）にて適正かつ安定的にセメント原料として再生する。
- 乙は、新潟市中部下水処理場で発生する産業廃棄物（脱水汚泥）を、新潟市中部下水処理場から炭化施設まで適正かつ遅滞なく運搬する。
 - 乙は、本条第1項の実施にあたり必要とされる協議、事務手続等を実施しなければならない。
 - 乙は、セメント原料として再生する最終処分先について、その事業者、廃棄物の処理及び清掃に関する法律に規定する再生に係る免許内容、処理能力等及び委託内容について文書により報告しなければならない。
 - 乙は、事務手続等の一環として甲が交付した産業廃棄物管理票（以下「マニフェスト」という。）の引き継ぎ及び甲への送付、並びに、甲の新潟市中部下水処理場に係る廃棄物の処理及び清掃に関する法律第12条第9項の規定に基づく産業廃棄物処理計画書に沿った管理が適切に実施されるため、乙が交付した2次マニフェストの写しを甲に提出するものとする。
 - 前項の2次マニフェストの提出は、甲の交付した1次マニフェストE票の提出期限までに行わなければならない。
 - 履行場所は、新潟市中央区太右エ門新田1422番地3（新潟市中部下水処理場内）、受託者の処分施設ほか。

(契約期間)

第3条 契約期間については下記のとおりである。
平成30年7月1日から平成33年6月30日まで

(産業廃棄物の受渡場所)

- 第4条 産業廃棄物（脱水汚泥）の受渡場所は、新潟市中部下水処理場内のNo.1 ケーキ貯留ホッパ（容量20 m³）及びNo.2 ケーキ貯留ホッパ（容量10 m³）とする。
- 甲又は甲の指定する新潟市中部下水処理場維持管理業務委託受託者の操作により、前項で規定した受渡場所にて運搬車両に産業廃棄物（脱水汚泥）を積込むものとする。

(産業廃棄物の種類、性状、予定数量)

- 第5条 新潟市中部下水処理場にて発生する産業廃棄物（脱水汚泥）の種類及び性状は、次に示すとおりとする。
- 産業廃棄物の種類は、汚泥である。
 - 含水率は、概ね60%である。
 - 廃棄物の処理及び清掃に関する法律施行令第2条の4第5項に定める特定有害産業廃棄物に

は該当しない。

四 月間の委託予定数量は、約 150 トン（新潟市中部下水処理場の運転状況及び他処分先への搬出状況等により増減の可能性がある。）である。

総量：約 150 トン×36 か月（契約期間）＝約 5,400 トン

五 1日当たりの最大委託予定数量は、約 40 トンである。

（産業廃棄物の搬出日及び搬出時間）

第6条 新潟市中部下水処理場から産業廃棄物（脱水汚泥）を搬出する時間については、原則として次に示すとおりとする。ただし、甲の指示により搬出時間等を変更する場合は、甲の指示によるものとする。

- 一 原則として、土曜日、日曜日、祝祭日を除く毎日を対象とし1日当たり4台以下の搬出とする。ただし、大型連休及び年末年始期間については一定量を搬出することがある。
- 二 搬出時間は、原則として午前7時00分頃及び午前11時30分頃とし、詳細については甲乙協議のうえ決定する。

（運搬車両）

第7条 産業廃棄物（脱水汚泥）の運搬に使用する車両は、産業廃棄物の運搬許可車両（関係各県・市許可）であり、かつ、雨水の浸入及び汚泥の飛散防止並びに臭気の拡散抑制のため、荷台に以下の対策が施された車両とすること。

- 一 密閉型自動シート車、密閉蓋式構造車又は全面シート掛けが施された車両
 - 二 荷台アオリ開放部に防水パッキンを有する車両
 - 三 アオリ部のロック方式が、自動・手動による2重である車両
- 2 乙は、前項の規定のほか、産業廃棄物（脱水汚泥）の搬出元である新潟市中部下水処理場（甲）と協議の上、了解を得た形状の車両を使用すること。また、使用する車両の車種、車両番号、規格等を記載した「車輛届出書」を甲に提出しなければならない。
- 3 産業廃棄物（脱水汚泥）の運搬に使用する車両は原則として当該ホップ室へ入庫可能な大型車とし、1台当たりの汚泥の引き渡し量は約10トンとする。（車両サイズ等については別紙ホップ図参照）

（数量の確認）

第8条 引き渡し数量の確認は、乙のトラックスケール（計量検定済、最小目盛10kg）を用いて行うものとし、その計量結果はマニフェストに記載され乙に交付されるものとする。

- 2 乙は、収集運搬が完了した日から10日以内に必要事項を記載の上、マニフェスト等を甲に提出するものとする。

（委託料の支払）

第9条 乙は、すみやかに業務終了報告書を作成し、甲に提出するものとする。ただし、業務終了報告書は、甲が交付した1次マニフェスト及び乙が交付した2次マニフェストの写しの提出をもって代えることができる。また、業務の成果に関する報告書として履行届書（実施月毎）を速やかに甲に提出しなければならない。

- 2 甲が前項の報告等を適正と認めるときは、乙は甲に対して委託料の支払いを請求するものとする。
- 3 マニフェストに記載する数量をもとに当該月に運搬した量を集計し、その数量に単価を乗じた金額をもって委託料の請求額とする。ただし、1円未満は切捨てるものとする。
- 4 甲は、前項の委託料の請求を受理した日から30日以内に委託料を支払うものとする。

(搬出場所の現場確認等)

第10条 乙は、業務を開始するまでに、搬出場所の現場注意事項、搬出手順等の確認のための事務内容について事前に甲と協議を行うものとする。

(公害の防止)

第11条 乙は、その業務の実施にあたり公害の発生を認めた時は、直ちに適切な措置を講ずるとともに甲に報告するものとする。

2 前項の事態により第三者に損害を与えたときは、乙は自己の責任においてこれを解決しなければならない。

(調査等)

第12条 甲は、必要があると認めるときは、乙の業務の実施状況及び最終処分状況について随時調査を行い、乙に対して所要の報告、資料の提出及び必要な事項を指示することができるものとする。

(法令の遵守)

第13条 業務の履行にあたっては、廃棄物の処理及び清掃に関する法律、道路交通法、日本国における関係法令等に従い適切に行うものとする。

(その他)

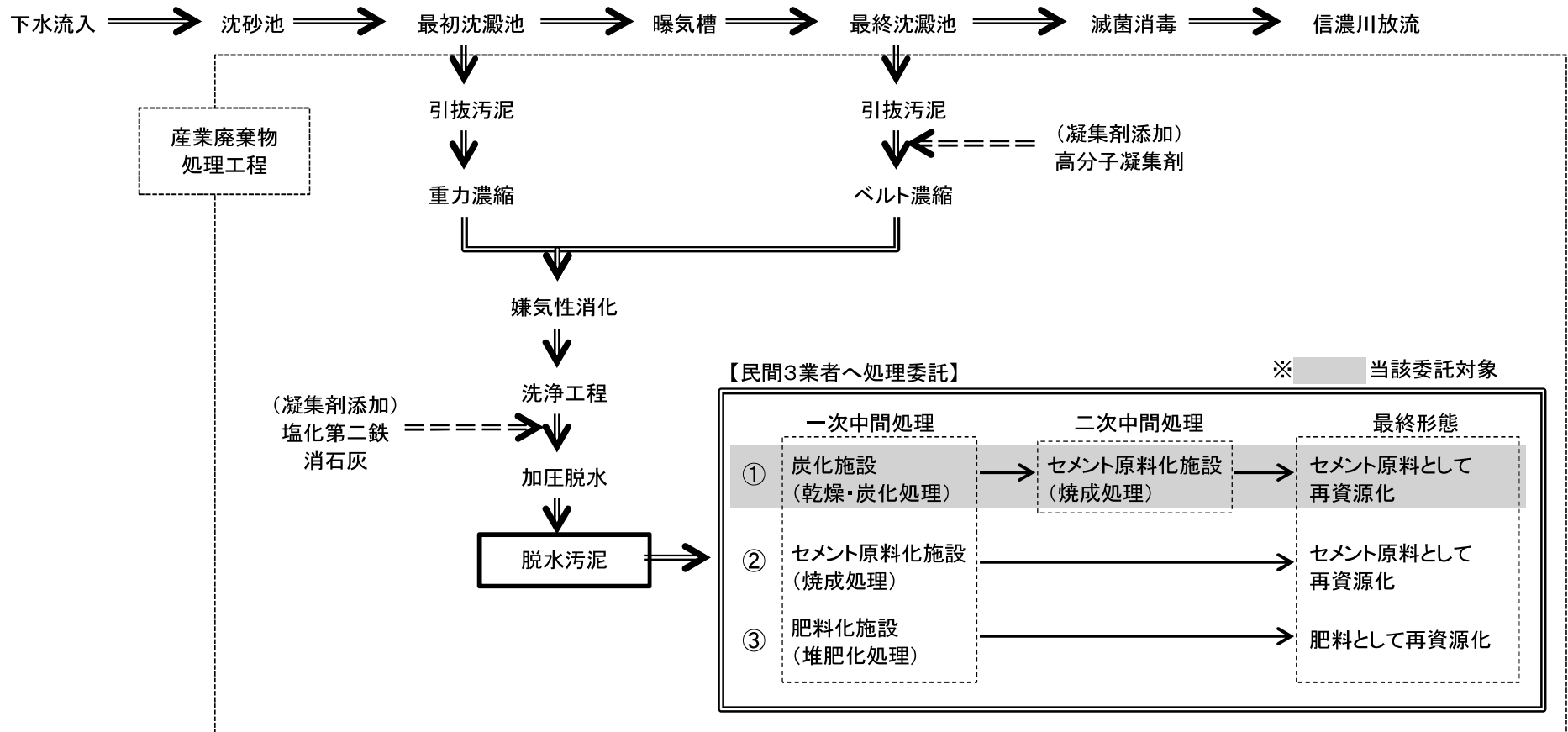
第14条 契約終了後、この契約に関する業務評価をいたします。

【参考】

産業廃棄物処理計画書 添付資料

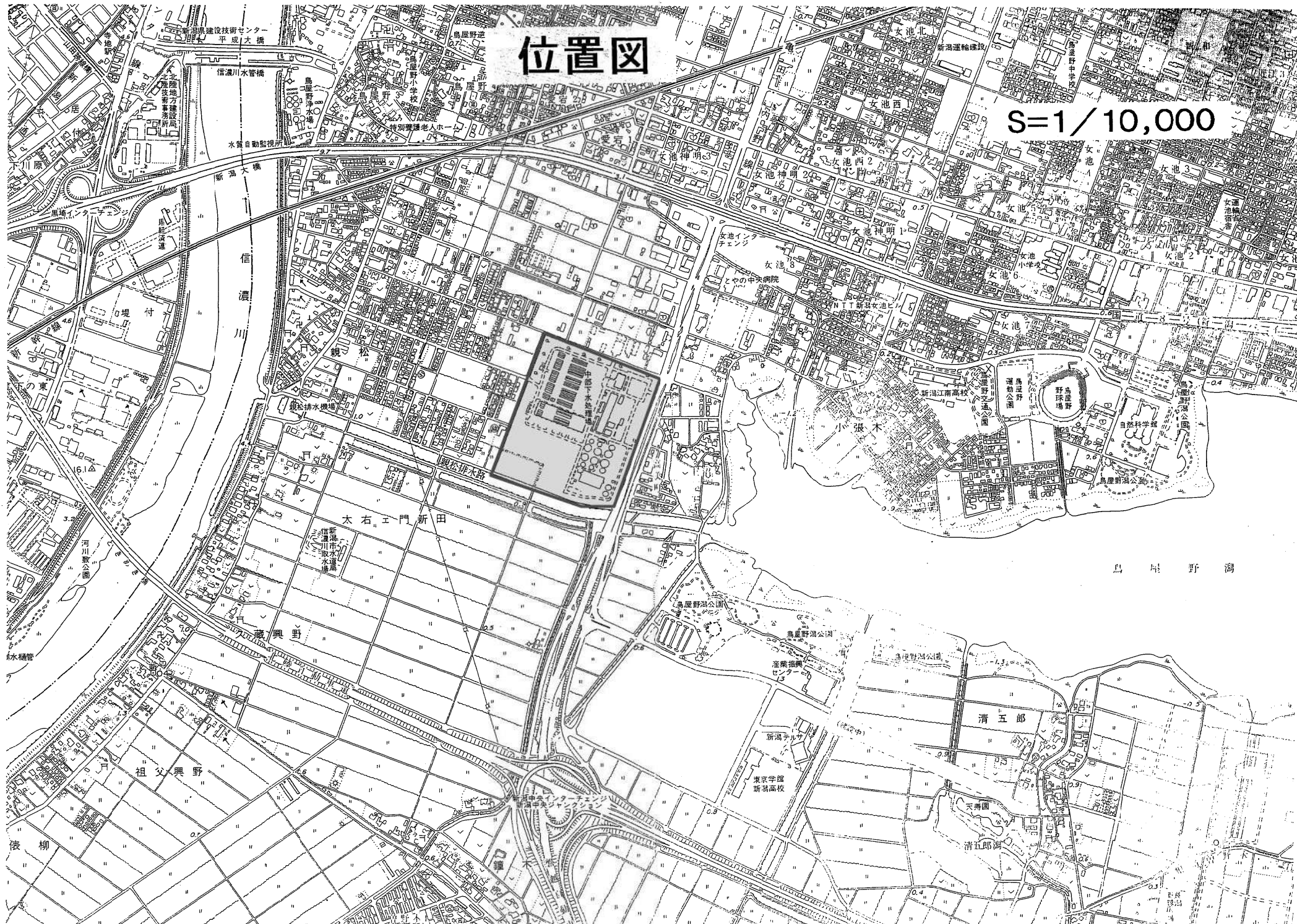
④産業廃棄物の一連の処理工程

【中部下水処理場】

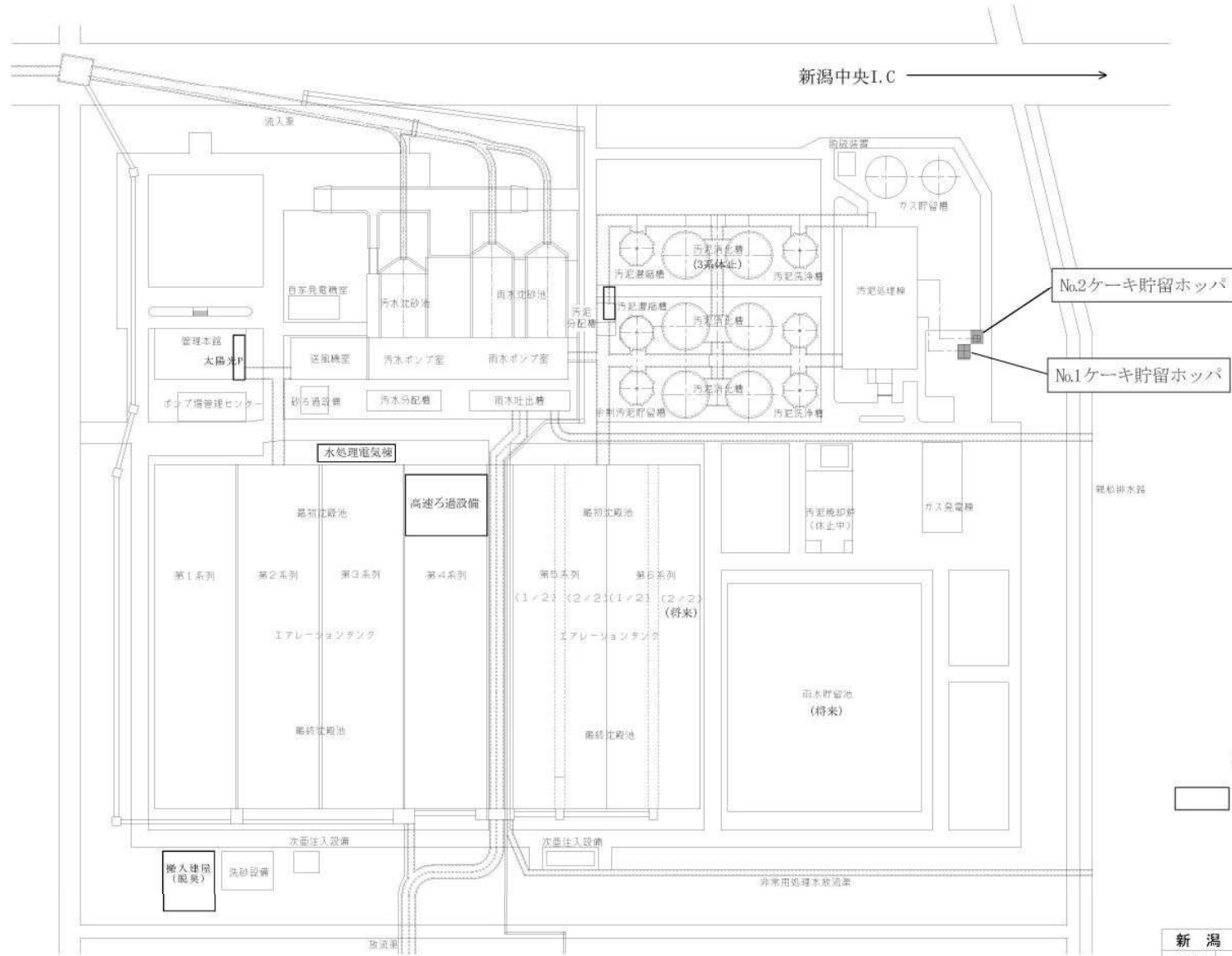


位置図

S=1/10,000



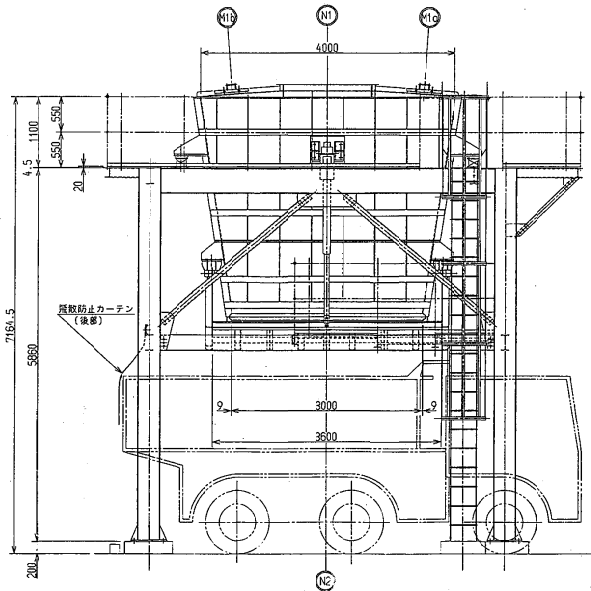
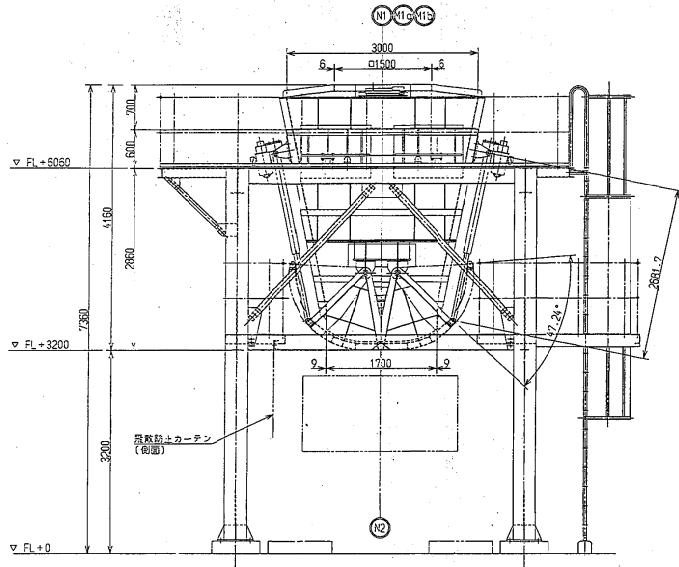
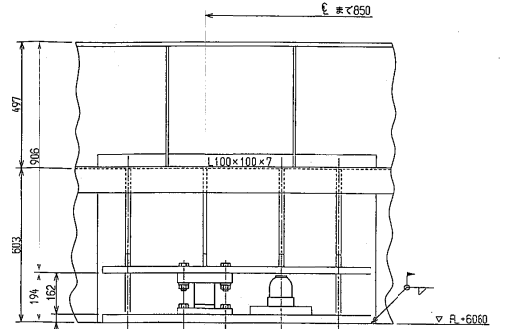
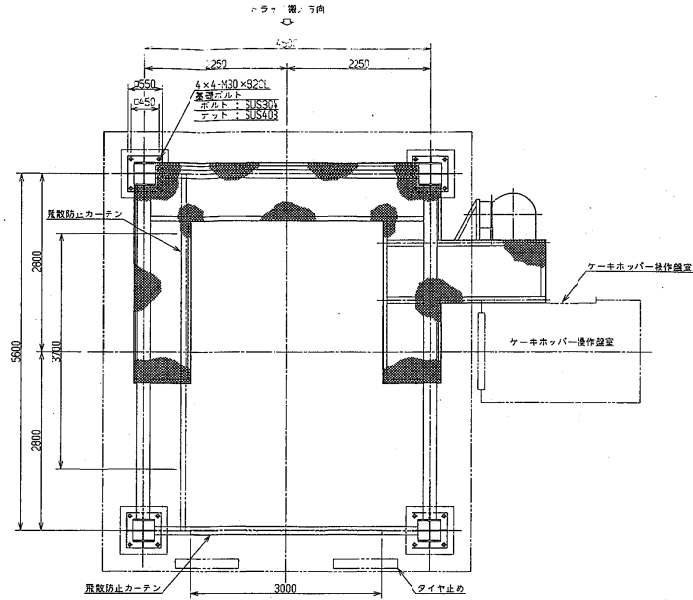
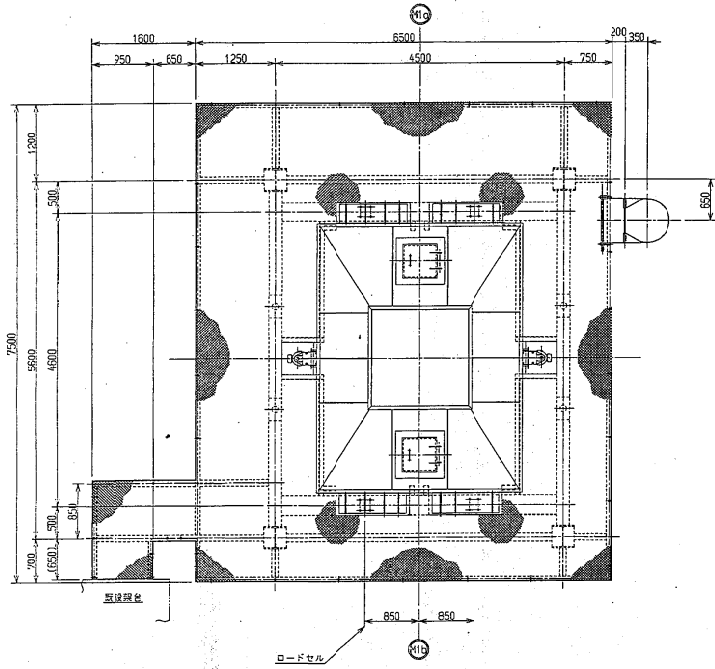
新潟市中部下水処理場一般平面図 S=1/1000



凡例
 今回範囲

新潟市公共下水道					
工事名					
図面名称	一般平面図				
縮尺	1/1000	調査年月日			
課長	補佐	係長	設計	図面番号	
新潟市下水道部下水道管理センター施設管理課					

No.1 ケーキ貯留ホッパ



ノズル一覧表				
行号	大きさ	名称	種類	数量
N1	φ1500	ケーキ入口ノズル	1	
N2	1700x3000	ケーキ排出口	1	
M1	φ500	マンホール	2	

仕様仕様	
外周	無地鋼板 1種ケレン
	スプライマー 有機質ジソクサリソフプライマー 1回
	下塗(1) 塩化ゴム系下塗塗料 1回
	下塗(2) 塩化ゴム系下塗塗料 1回
内周	中塗 塩化ゴム系下塗塗料 1回
	上塗 塩化ゴム系下塗塗料 1回
	仕上色 1J5Y 6/2
	無地鋼板 1種ケレン
工場	スプライマー 有機質ジソクサリソフプライマー 1回
	下.中.上塗 塩化ゴム系下塗塗料 3回
	現場検査 1式

仕様	
機器名称	No.1 ケーキホッパー
型式	典型電動カットゲート式
主寸法	上部 3000x4000 下部 1700x3000x4150*
容量	有効 20t
取扱等級	下水戻りケーキ
速度	常速
材質	SS400+内面アルエポキシ塗装
重量	約 24500kg (空重量: 約 6500kg)
基数	1基
付属品	モートルリリンドー: 2台
	型式: EG047-10J
	能力: 4000kg
	電動機 2.2kWx4Px400Vx50Hz
	ストローク: 1000mm
	ロードセル: 20ton用 4点支持
	油圧ジャッキ: 10tonx4台
	梁台: 1式
	風防防止カーテン(ゴム製): 1式
	現場検査: 1式
	風中輸油装置: 1式
	ケーキがせ等仕様: 1式

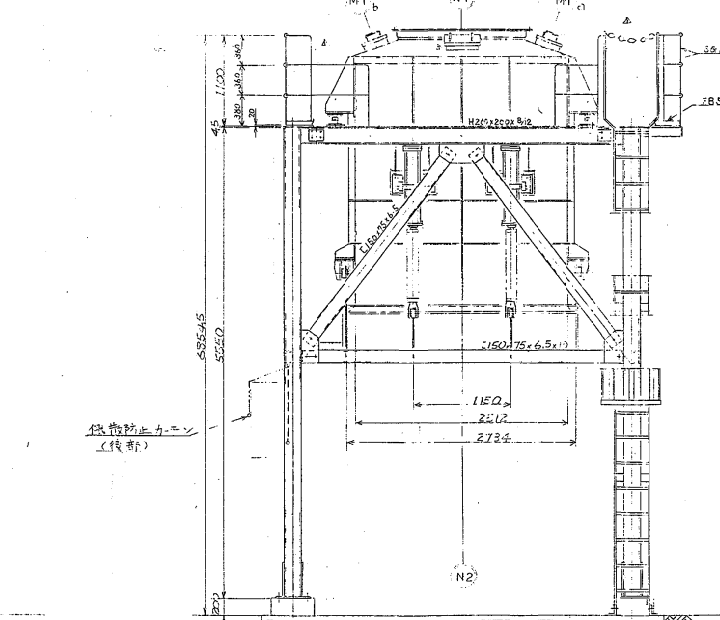
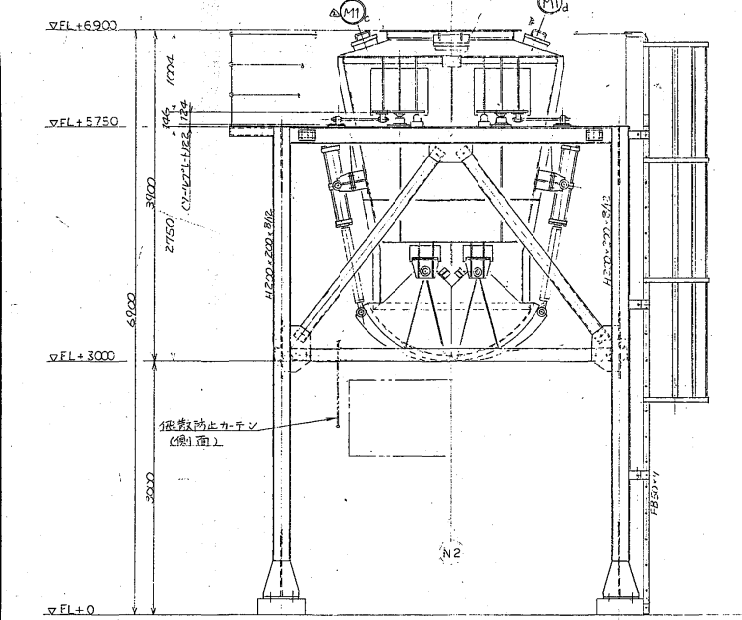
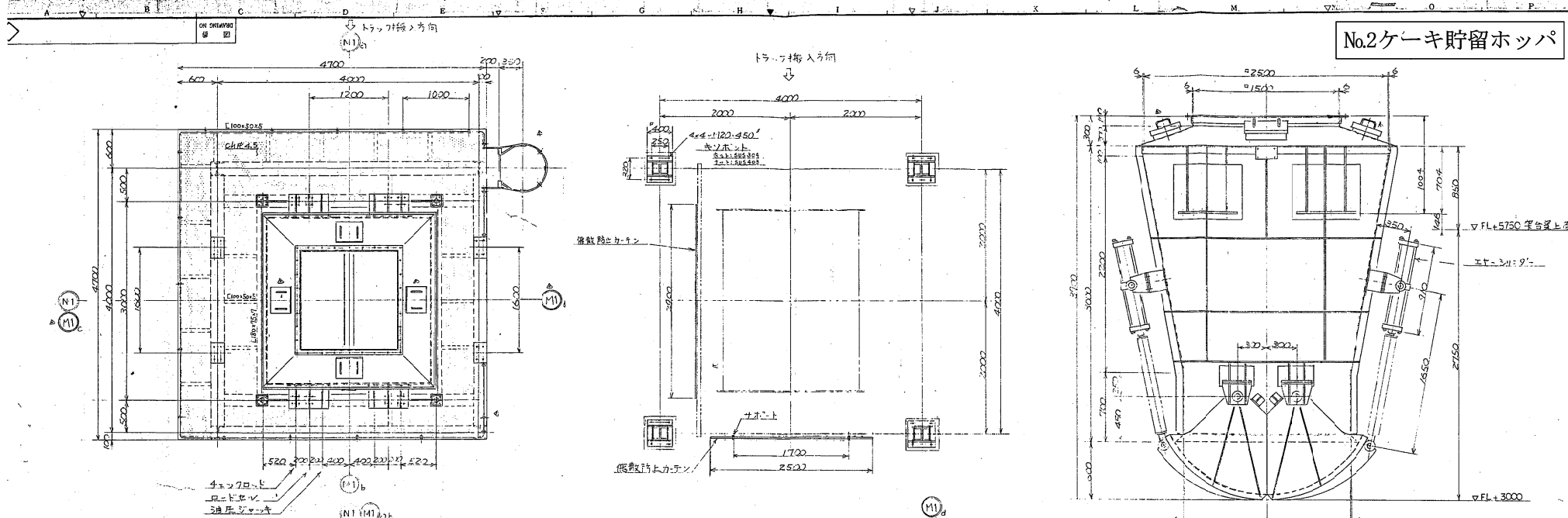
図番	名称	材質	単位	数量	備考
APPROVED BY	CHECKED BY	DRAWN BY			

中部下水処理場
汚泥処理施設機械設備工事
No.1 ケーキホッパー
組立図
新潟市 新 潟 市 政 庁

B007043 AD 1 1 1 1 1
二事審号 302 N. 1
G C 0 0 3 1 0
月島機械株式会社
TSUKISHIMA KIKAI CO., LTD.
1

△	△	△	△	△	△	△	△	△	△
N1	目録	仕様書	設計図	材料表	検査記録	竣工図	竣工報告	竣工検査	竣工検査
N2	目録	仕様書	設計図	材料表	検査記録	竣工図	竣工報告	竣工検査	竣工検査

No.2 ケーキ貯留ホッパ



材料	数量	単位
M1 鋼板	400	㎡
M2 鋼管	1	根
N1 鋼管	1	根
N2 鋼管	1	根

仕様	1 種ケレン
外面	鋼板 1 種ケレン
内面	鋼管 1 種ケレン

計量	(1700×2500)×2500×3000 ⁴
容量	有効 10.5 ⁴
取扱物質	下水路ホッパー
濃度	常操
材質	SS400
重量	(木保) 4.6 ⁴ 運搬 12 ⁴ TON
基礎	1 基
付属品	工字レール 90×180×800 計 2 本
	口ドセル 4 台
	ホッパー 4 台
	油圧シリンダ 4 台
	架台 1 式
	低数防止カーテン (26 巻) 1 式
	現場操作装置 1 式
	全二面防塵カバー 1 式

図名	下施第 41 号中部下水処理場
図番	脱水機設備工事
図種	丁字ホッパー組立図

新潟市都市整備局 下水道部 設
 月島機械株式会社
 TSUKISHIMA KIKAI CO., LTD.

NO.	日付	内容	承認
1			

図番	P9208S-011
工事番号	AA 1 1 1
JOB NO.	