

## 入札公告

下記のとおり一般競争入札を行いますので、地方自治法施行令（昭和22年政令第16号）第167条の6及び新潟市契約規則（昭和59年新潟市規則第24号）第8条の規定に基づき公告します。

平成31年4月18日

新潟市長 中原 八一

### 1 入札に付する事項

(1) 品名	ロータリ除雪車（1.8m, 90kW級）
(2) 品質・規格・数量など	仕様書のとおり 1台
(3) 契約の条項を示す場所	新潟市財務部契約課
(4) 入札日時・場所	平成31年5月20日 午後1時45分 新潟市役所本館2階 契約課入札室
(5) 履行期限・履行場所	平成31年11月29日 新潟市南区臼井1194
(6) 入札保証金	新潟市契約規則第10条第2号により免除
(7) 入札を無効とする場合	新潟市契約規則第17条第1項の規定に該当するときは無効とし、入札者が談合その他不正な行為をしたと認められる場合はその入札の全部を無効とします。
(8) 入札を中止とする場合	新潟市契約規則第19条の規定に該当する場合には、入札を中止することがあります。
(9) 談合情報等により公正な入札が行われないおそれがあるときの措置	談合情報等により、公正な入札が行われないおそれがあると認められるときは、前項の規定によるほか、抽選により入札者を決定するなどの場合があります。
(10) 契約保証金	新潟市契約規則第33条及び第34条の規定によります。
(11) 予定価格	公表しません。
(12) 最低制限価格	設けません。
(13) 契約締結について議会の議決を要するための仮契約	無

## 2 入札参加資格の要件

- (1) 新潟市内に本店、支店または営業所があり、かつ、当該本支店等が本市の競争入札参加資格者名簿（物品）に登載されている者
- (2) 地方自治法施行令第167条の4第1項の規定に該当しない者
- (3) 指名停止措置を受けていない者
- (4) 新潟市競争入札参加資格者指名停止等措置要領での別表2の9（暴力的不法行為）の適用に該当しない者であること。
- (5) 当該調達物品納入後10年間以上の部品の供給が可能であり、また修理に必要なサービス工場を有し、納入区役所管内において迅速なアフターサービス・メンテナンスの体制が整備されていること。
- (6) 別添調達物品の仕様書に基づく製作仕様書およびこの製作仕様書に基づく調達物品の性能を証明する資料等を提出できる者。なお、上記の提出書類はいずれもJISに定める仕様書様式に準ずるものとし、別添調達物品の仕様書に対応する蛍光ペンでしるしをつけること。
- (7) 「アフターサービス・メンテナンスの体制表」（別紙1）、「サービス工場又は協力工場等」（別紙2）、「サービス部品在庫一覧表」（別紙3）を提出できる者

## 3 入札の参加手続

- (1) 一般競争入札参加申請書（別記様式第2号）を2部提出してください。  
申請の際には、上記2（6）（7）に示した提出書類を、一般競争入札参加申請書と同時に提出すること。  
なお、入札参加申請者名は入札終了まで公表しません。
- (2) 提出先 新潟市財務部契約課物品契約係  
〒951-8550 新潟市中央区学校町通1番町602番地1  
新潟市役所本館2階  
電話 025-226-2213  
FAX 025-225-3500
- (3) 入札参加申請期限 平成31年5月13日
- (4) 受付期間 入札公告の日から入札参加申請期限の日の午前9時～午後5時  
(土・日・祝日を除く)

## 4 質疑書の提出について

説明会を開催しませんので、質疑事項がある場合は、下記により、必ず質疑書を提出してください。提出は、入札参加資格要件を満たしている者に限ります。仕様書等に対して質問がある場合（入札に必要な事項に限る）にのみ提出してください。

- ① 様式 別紙様式に準じて作成してください。

② 提出期限 平成31年4月26日 午後5時まで

③ 提出先 新潟市財務部契約課物品契約係

④ その他 電話での受付は一切しません。

FAX（025-225-3500）のみの受付となります。

回答は、個別にFAXするほか5月10日に入札控室に掲示します。

連絡用に返信用FAX番号を記入願います。

質疑書には、正確な番号及び品名を記入願います。

## 5 入札時の注意事項

① 入札時間に遅れた場合は、入札に参加できません。

② 代理人が入札する場合は、委任状を提出してください。

③ 落札者の決定にあたっては、入札書に記載された金額に当該金額の100分の10に相当する額を加算した金額をもって落札者の入札価格とします。入札参加申請者は、消費税にかかる課税業者であるか免税業者であるかを問わず、見積もった契約希望金額の110分の100に相当する金額を入札書に記載してください。なお、入札金額の訂正は無効とします。

④ 入札参加申請後に入札を辞退する場合は、書面で届け出てください。

⑤ 入札に参加される人は、入札参加申請者毎に原則1名とします。

⑥ 予定価格の制限に達した価格の入札がないときは、直ちに再度入札を一回行います。

## 6 落札者の決定

落札者が決定したときは、直ちにその旨を落札者に通知するとともに速やかに公表します。

ただし、落札者と決定した者が契約締結までの間に指名停止を受けた場合は、落札決定を取り消し、仮契約を締結していた場合は、本契約を締結しないものとします。

別記様式第2号

一般競争入札参加申請書

年 月 日

(宛先) 新潟市長

申請者

郵便番号

所在地

商号又は名称

代表者氏名

印

担当者

(電話番号 )

(FAX番号 )

下記入札の参加資格要件を満たしており、入札に参加したいので、新潟市物品に関する一般競争入札実施要綱（以下「要綱」という。）第5条第1項の規定により申請します。

記

公告年月日	平成31年4月18日
番 号	新潟市公告第226号
品 名	ロータリ除雪車（1.8m, 90kW級）



ロータリ除雪車（1.8m、90kW級）仕様書

建設機械管理番号【K31-0016】

平成31年度

新潟市

## ロータリ除雪車（1.8m、90kW級）仕様書

### 概要

この仕様書は、ロータリ除雪車（1.8m、90kW級）に適用するもので、納入機は下記に定める性能、諸元、各部構造その他を満足するほか、道路除雪作業の使用に耐え得る十分な耐久性、信頼性と、良好な操縦性能を有するものとする。

納入機は運輸省令昭和26年第67号(以降の改正分を含む)「道路運送車両の保安基準」に適合するものでなければならない。

ここに明記されていない箇所については新潟市長 中原八一（以下「甲」という）と物品供給人（以下「乙」という）が協議のうえ決定するものとする。

### 1. 性能（JIS D6509 性能試験）

(1) 最大除雪量	900 t/h 以上
(2) 投雪距離	0～25 m 以上
(3) 最大除雪幅	1,800 mm
(4) 最大除雪高	1,100 mm 以上
(5) 走行速度	40 km/h 以上
(6) 騒音レベル（オペレータ耳元、無負荷、車両停止、 機関最高回転速度、運転室扉窓密閉にて）	85 dB(A) 以下

### 2. 除雪装置

(1) 形式	ツーステージ形、ロータリ除雪装置
(2) 構成	オーガ・ブロワ・放出角可変型ブロワケース・伸縮起倒式シュート
(3) 能力	
ブロワ放出角度	右35～左50 度 以上
シュート旋回角度	330 度 以上
シュート高さ	3,250 mm 以上
昇降範囲	地下50mm～地上300mm 以上
チルト角度	左右各4 度 以上
シュー	除雪装置の接地状態を調整できるシューを有すること
安全装置	除雪装置に過大な負荷や衝撃が生じた場合、（シャープピンの切断等により）除雪装置の破損を防止する安全装置をオーガ系、ブロワ系に各々設けること。 また、オーガ空転防止装置を設けること。
その他	ブロワケース、シュート系統、装置チルトは油圧作動とする。

### 3. 主要諸元

(1) 全長 (走行姿勢)	6,000 mm 以下
(2) 全幅 (除雪装置含む)	1,800 mm 以下
(3) 全高	2,800 mm 以下
(4) 最低地上高	200 mm 以上
(5) 車両総質量	8,000 kg 以下
なお、「7. 付属装置及び付属品 7-2 車両総質量に含まないもの」以外は、 本車両総質量に含むものとする。また、乗員2名は車両総質量に含まないものとする。	
(6) 最小回転半径 (最外側車輪中心)	5.0 m 以下
(7) 乗車定員	2 人

### 4. 車体

(1) 機関		
形式	水冷、ディーゼル機関	
定格出力		90kW 以上
(2) 駆動方式		
形式	総輪駆動式	
(3) タイヤ		
形式	スノータイヤ又はスタッドレスタイヤ	
(4) 走行装置		
	後車軸もしくは前後車軸に懸架装置を有すること	
(5) かじ取装置		
形式	油圧式車体屈折機構式	
(6) 運転室		
構造	全鋼製密閉形	
窓	(前、後)冬用ワイパーブレード付	
ハンドル位置	左ハンドル	

### 5. 計器類

(1) 運行記録計 (45km/h、7日計)	1 式
(2) 機関回転計 (運行記録計組込型も可)	1 式
(3) 燃料計	1 式
(4) アワーメータ	1 式
(5) 油圧計又は油圧警告灯 (走行用油圧回路補給用)	1 式
(6) 油温計又は油温警告灯 (走行用油圧回路用)	1 式
(7) 水温計	1 式
(8) 充電警告灯	1 式



(9) 機関油圧計又は機関油圧警告灯 1 式

## 6. 照明装置類

- (1) 前部霧灯又は前部作業灯 2 灯
- (2) 黄色灯火（散光式） 前 回転式  $\phi$ 100mm以上 1 式  
後 全幅 500mm以上 1 式
- (3) シュート作業灯 1 灯以上
- (4) 後方作業灯 1 灯以上

## 7. 付属装置及び付属品

### 7-1 車両総質量に含むもの

- (1) バックブザー 1 式
- (2) カーヒータ 1 式
- (3) ウインドウォッシャー（前面、電動式） 1 式
- (4) 標識板（300×570mm以上、車体後部取付） 1 式
- (5) アンダーミラー（後） 1 式

### 7-2 車両総質量に含まないもの

- (1) 標準付属工具 1 式
- (2) 取扱説明書 1 部
- (3) 部品表 1 部
- (4) 履歴簿 1 部

## 8. 塗 装

国土交通省建設機械塗装基準による。

## 9. 検 査

完成検査は、寸法、外観、溶接、その他組立状況を検査し、さらに車両や作業装置類の動作等の確認を行い全般的な機能を検査する。

ただし、車両総質量については、本仕様書で定めたとおりであるかを、その内訳が判る資料により検査する。

検査に要する器具、人員等は乙において準備するものとする。

## 10. 保 証

納入後 1 箇年以内に設計製作上の欠陥によるものとみなされる故障が発生した場合には、乙は無償修理を行わなければならない。ただし、製作会社等が別に定めた保証期間が 1 箇年以上にわたる場合にはそれを適用する。

特に重大な故障が発生したときは、上記期間経過後であっても、甲と乙が協議のうえ、乙に無償修理を行わせることがある。

## 11. その他の事項

### 11-1 製造期日等の指定について

納入機は新品でなければならない。

### 11-2 灯火の取付方法の指定

黄色灯火の取付方法は、次のとおりとする。

イ) 黄色灯火の規格、取付位置については、「道路維持作業用自動車及び道路管理用緊急自動車の取扱について(昭和55年6月5日付け、建設省機発第473号(以降の改正分を含む))」に準じるものとする。

ロ) 黄色灯火は、運転室又は作業装置上部に堅固に取付け、黄色灯火の重量、振動に耐えるよう取付部分に必要な補強を行うものとする。

### 11-3 提出図書の言語の指定

取扱説明書など提出を義務づけられた図書に使用する言語は、日本語とする。

### 11-4 緩和申請等について

本履行にあたり、車両登録、基準緩和の申請及び道路維持作業車の申請・届出については乙が行うものとする。また、これらにかかる費用は契約金額に含むものとする。ただし、これにより難しい場合は甲の指示を受けるものとする。

ロータリ除雪車（1. 8 m、9 0 kW級）オプション装備

1. チェーン（スタンダードタイプ）	1 式
2. 床マット	1 式
3. 雪切板（両側）	1 式
4. 油圧式チップバック	1 式
5. 運転室 窓 前面熱線ガラス	1 式
6. ステップランプ	1 式
7. 鍵付給油口キャップ	1 式
8. シガーソケット（スマートフォン充電用）	1 式
9. 走行手動レバー	1 式

※1 は車両総質量に含まない。2～9 は車両総質量に含む。

納入場所 新潟市南区臼井1 1 9 4

納入期限 平成3 1 年1 1 月2 9 日

別紙 1

アフターサービス・メンテナンスの体制表

メーカー（本社）

名 称	
代表者	
住 所	
T E L	
担当者	

製作工場

名 称	
代表者	
住 所	
T E L	
担当者	

メーカー（支社・営業所） or 代理店

名 称	
代表者	
住 所	
T E L	
担当者	

部品供給センター

名 称	
代表者	
住 所	
T E L	
担当者	

消耗部品 輸送手段：  
所要日数：

一般部品 輸送手段：  
所要日数：

サービス工場等 ※詳細は別紙2に記入

- (注) 1. 部品供給センターからサービス工場までの輸送手段と所要日数を記入する。  
 2. 消耗部品とは通常の稼働状況で1年程度の期間内の消耗、又は劣化により交換が必要となる部品をいう。  
 3. 一般部品とは、5年程度の期間内に消耗又は劣化により交換が必要な部品  
 4. 所要日数が消耗部品で1日、一般部品で3日を超える部品については、その名称と所要日数を記載した書類を提出すること。

## 別紙2

## サービス工場又は協力工場等

No.				
社 名				
工 場 所 在 地				
TEL ( 除雪期間連絡先 )				
整備員人数 (整備士内訳を記入のこと)	計 人 級 人 級 人 級 人 その他 人	計 人 級 人 級 人 級 人 その他 人	計 人 級 人 級 人 級 人 その他 人	計 人 級 人 級 人 級 人 その他 人
入札参加希望者との関係	直 営 ・ 協 力	直 営 ・ 協 力	直 営 ・ 協 力	直 営 ・ 協 力
当該機械の昨年度整備実績	台 / 年	台 / 年	台 / 年	台 / 年
作業着手までの所要日数				
自動車分解整備事業者*	有 ・ 無	有 ・ 無	有 ・ 無	有 ・ 無
特定自主検査登録業者*	有 ・ 無	有 ・ 無	有 ・ 無	有 ・ 無
緊急時の整備員派遣体制 及びサービスカー保有台数	有 ・ 無 有 ( 台 ) ・ 無	有 ・ 無 有 ( 台 ) ・ 無	有 ・ 無 有 ( 台 ) ・ 無	有 ・ 無 有 ( 台 ) ・ 無
緊急時における 最遠地までの到着時間	地 名 時間	地 名 時間	地 名 時間	地 名 時間
指定自動車整備事業者*	有 ・ 無	有 ・ 無	有 ・ 無	有 ・ 無
当該機種種の整備マニュアル (メーカー発行のもの)	保有 ・ なし	保有 ・ なし	保有 ・ なし	保有 ・ なし
管内区役所名				

- (注) 1. 協力工場の場合は、契約書などの証明書類(写し)を添付願います。  
2. \*印の付いた項目で「有」とした場合は、確認書、登録証などの(写し)を添付願います。  
3. 緊急時の整備員派遣体制で「有」とした場合は、昨年度の連絡系統及び派遣体制を添付願います。  
4. 緊急時における最遠地までの到着時間は、納入区役所管内でサービス工場から最も遠い位置までの地名及び所要時間を記入して下さい。  
5. 調達物品の整備が可能な新潟市内の工場を全て記入し、調達物品を納入する区役所の整備を担当する工場が書かれた列を蛍光ペンで囲んでください。

別紙 3

サービス部品在庫一覧表

調達物品名 : \_\_\_\_\_

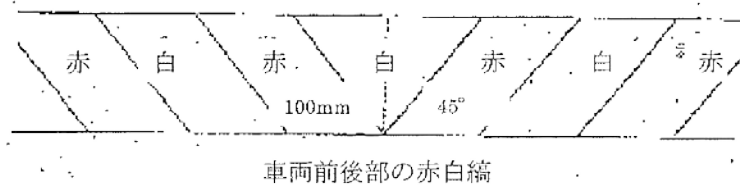
No	項目	内容	在庫量 (台分)			供給 可能 年数	備考
			本社	部品 センター	サービス 工場		

## 特記仕様書

各機種の仕様書による他、次の各号によるものとする。

### 1. 塗装仕様

- ①車体の塗装は、2001年度日本塗料工業会塗料標準色のA17-70Xとする。
- ②バンパーを有する車種については、バンパーを下図のように塗装するものとする。  
なお、バンパーを有しない車種にあつては、これに類する箇所に塗装する。  
この場合後部の赤色部分には、反射塗料を使用するものとする。  
(塗料には耐光性のある屋外塗料を使用すること)



- ③「図1-除雪機械表示箇所図」の位置に、「図2-新潟市標識寸法図」の標識を表示する。また、「図3-白色帯と新潟市表示寸法図」の様に、「新潟市」を丸ゴシック体で記入する。
2. 建設機械管理番号を、「図4-雪寒機械の管理番号寸法図」をもって、車両運転席の両側面及び除雪装置に表示する。  
なお、建設機械管理番号は別途指示する。
  3. 車体の後部に取付ける標識板は「図5-除雪車後部標識板製作及び取付寸法図」をもって、取付けるものとする。  
但し、後部に標識装置が付く場合は、上記標識板は取り付けないものとする。
  4. 黄色灯火等の取付け位置は、原則として運転室屋根中央部の車両中心線上に取付けるものとする。

5. 車両は、「道路運送車両法の保安基準」で定める車体検査を受けた後に納入するものとする。

なお、「自動車損害賠償責任保険料」の加入については「乙」が行い、車両納入後「甲」に請求するものとする。また「自動車重量税（必要な機種のみ）」については、別途「甲」が「乙」に資金の前渡しを行い、「乙」が手続きをするものとする。

6. 製作着手前に次の内容の納入計画書を提出する。（提出図書一覧表を添付）

①担当者一覧表（社内体制）

②納入工程表

③打合せ記録要領

④塗装要領書

※過去の同規格の納入機で除雪作業に多大な支障をきたす故障があったものに関しては、故障の原因・対応策等について市に報告するものとする。

7. 建設機械履歴簿には、以下の必要事項を記入するものとする。

①規格、形式（メーカー呼称）及び主仕様

②機械本体とエンジンの製作会社名、製造番号、製作年月日

但し、凍結防止剤散布車の場合は、車体と散布装置それぞれについて記入するものとする。

8. 次に示す写真を提出するものとする。サイズはカラー・サービス版とするが、デジタルカメラ撮影のものでも可とする。（但し、画像が鮮明なものに限る。）

①建設機械履歴簿写真

（車両の前後、左右両側面（管理番号がわかるもの））・・・2部

②検収写真

（車両の前後、左右両側面、管理番号拡大写真、付属品）・・・2部

③機械台帳写真

（車両の正面から見て右斜め前、左斜め後ろ、真横）・・・1部

9. 次の維持管理資料を提出する。

- |                         |    |
|-------------------------|----|
| ・部品価格表                  | 1部 |
| ・点検シート（日常、1ヶ月、12ヶ月）     | 1部 |
| ・同上点検要領（機種特有の点検内容を含むもの） | 1部 |
| ・オイル交換基準一覧表             | 1部 |



- 1 0. 日常的なメンテナンスに必要な足がかり、手摺りを設け、また、滑り止め等の安全措置を講ずること。
  - 1 1. 除雪装置の回転部分又はブ라우前面等は赤色塗装とする。
  - 1 2. バッテリー充電器接続用の端子（液面センサー、ヒューズ付）を有するものとする。
  - 1 3. 稼働記録計を有しない車種であっても、運転室まで稼働記録計用配線を用意するものとする。
  - 1 4. 納入場所において行う完成検査の他、納入前に工場等において中間検査を実施する。また中間検査の結果を完成検査時に提出すること。
  - 1 5. 道路維持作業用自動車届について、納入時に本申請済であること。
  - 1 6. 納入場所等において、当該調達機械の運転及び取扱等について十分な知識を有する技術者を派遣の上、機器運転取扱説明の他、維持管理方法についても技術指導を行うものとする。また終了後、確認証を発行すること。
  - 1 7. 乙は納入年度の除雪作業終了後、土木総務課、各事務所、使用者を対象とした納入機の稼働状況と保守及び操作性等についての要望を聴取する会を設けることとする。また、聴取内容及び対応を記した報告書を作成し、土木総務課長宛に提出すること。  
会には、メーカー側の関係者（設計技術者を含む）も同席するものとする。
  - 1 8. 標準仕様書 1 0 項の保証は契約者及び製作会社の保証とする。
  - 1 9. 前各号で必要となる一切の経費は、「乙」の負担とする。
  - 2 0. 仕様書に記載のない事項及び機械形状等により、文字位置・寸法、表示箇所等の変更が必要な場合については、市担当者と協議の上で決定するものとする。
-

- 2 1. 道路運送車両法第63条の3第1項（改善措置の届出等）の規定に違反したことにより、国土交通省の「物品の製造」、「物品の販売」及び「役務の提供等」の契約に関し、公告日現在で指名停止措置を受けている者が製造する車両については、本調達においては、仕様書1概要中の「信頼性」を有さないものとする。

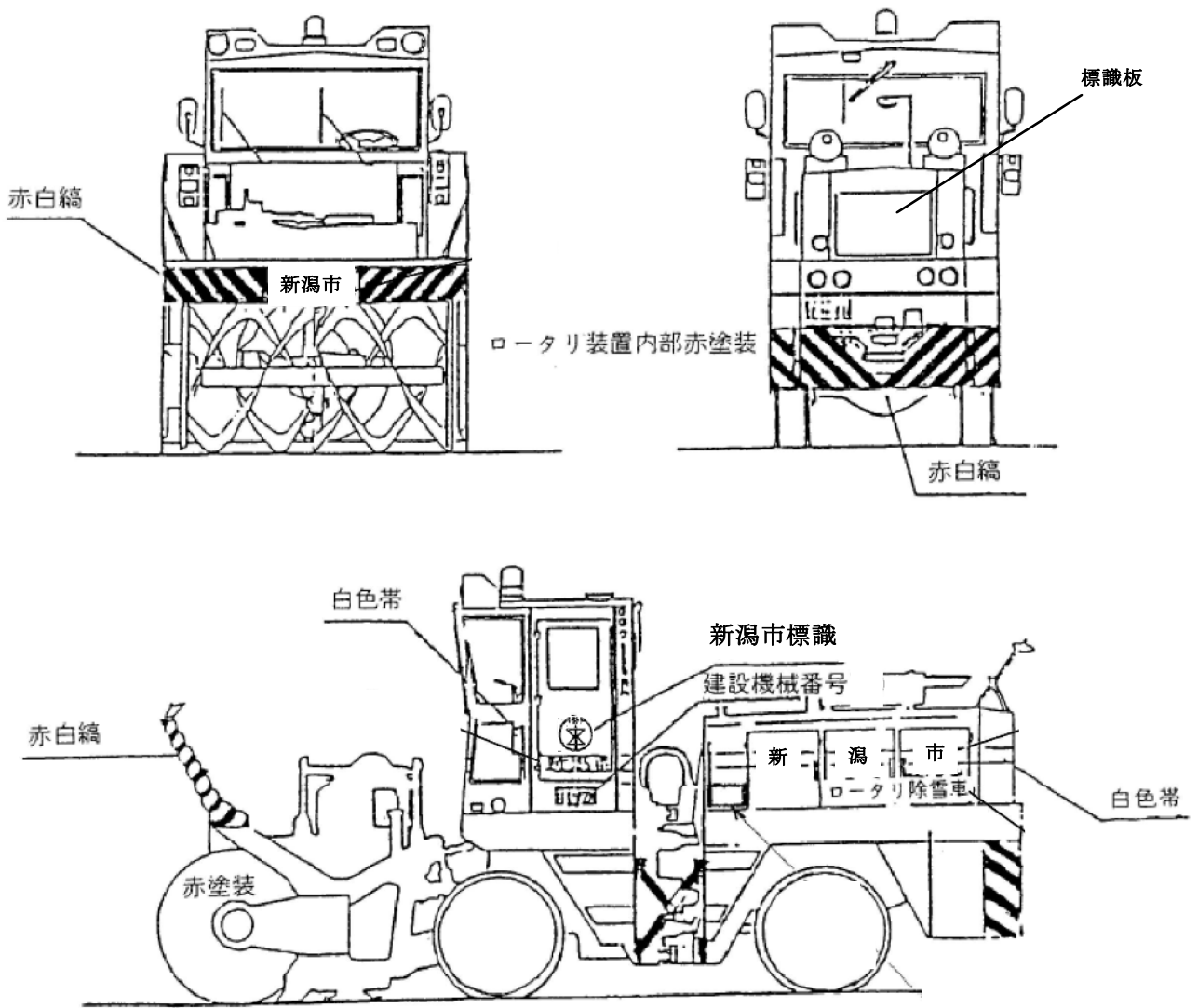


図1 除雪機械表示箇所図

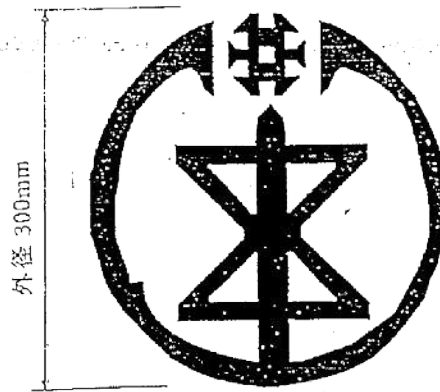


図-2 新潟市標識寸法図

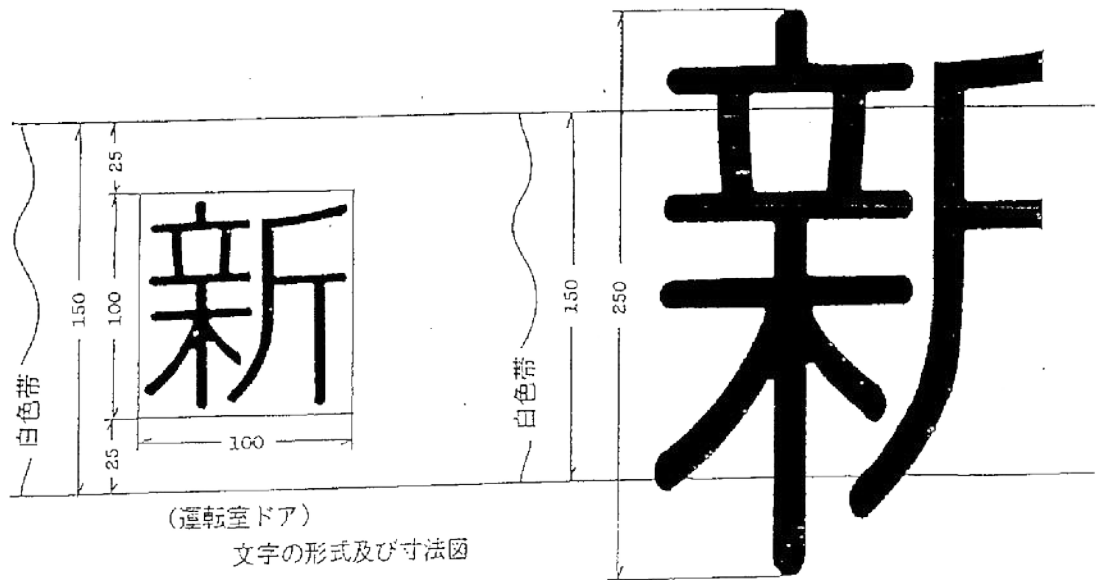


図-3 白色帯と新潟市表示寸法図(エンジン室等)

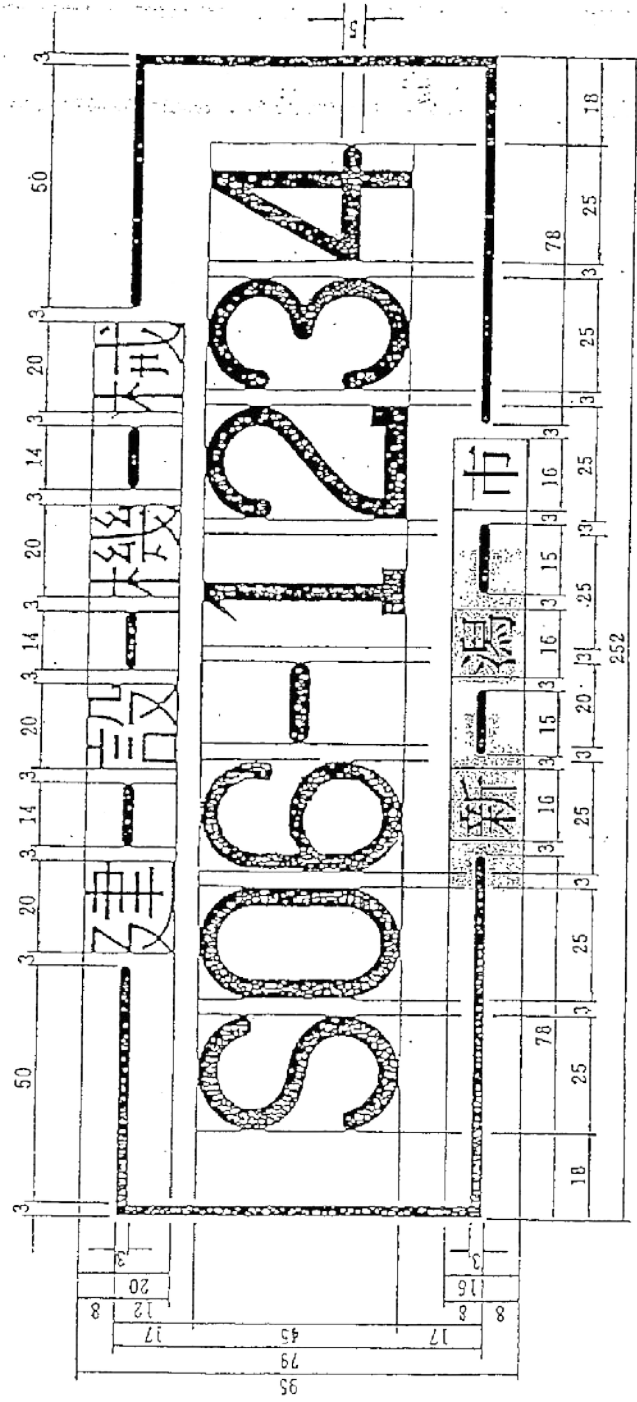


図4 雪寒機械の管理番号寸法図

