

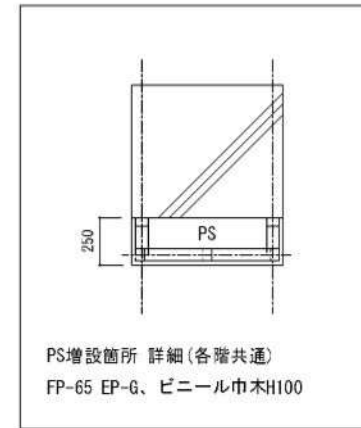
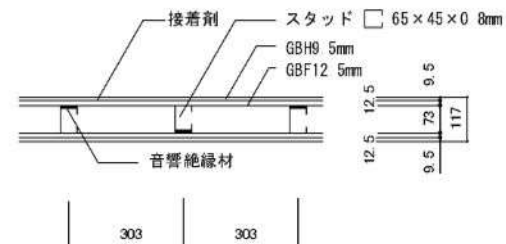
■凡例 既存

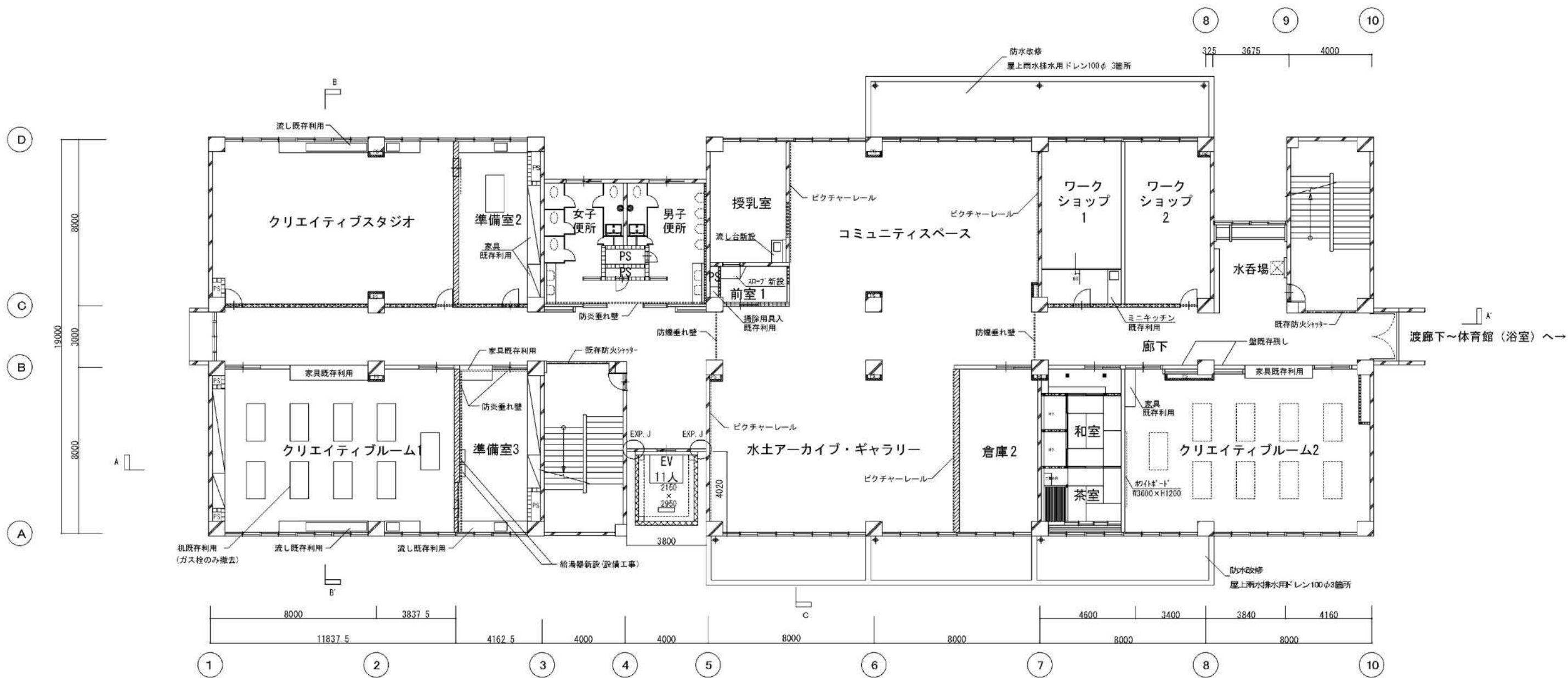
- コンクリート壁
- コンクリートブロック壁
- 音楽・視聴覚教室 木軸遮音壁
- 木軸遮音壁

■凡例 新設

- 新設壁
- ▷ 壁点検口450角: 6箇所
- " 300角: 1箇所 (宿直室)

1時間耐火遮音壁
 ・FPT-65: 電気室





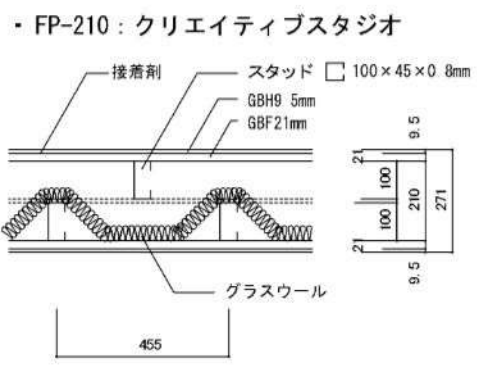
■凡例 既存

- コンクリート壁
- コンクリートブロック壁
- 音楽・視聴覚教室 木軸遮音壁
- 木軸遮音壁

■凡例 新設

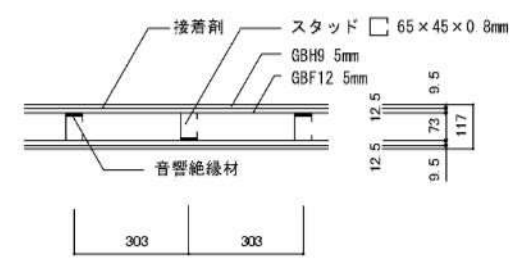
- 新設壁
- 壁点検口 450角：3箇所

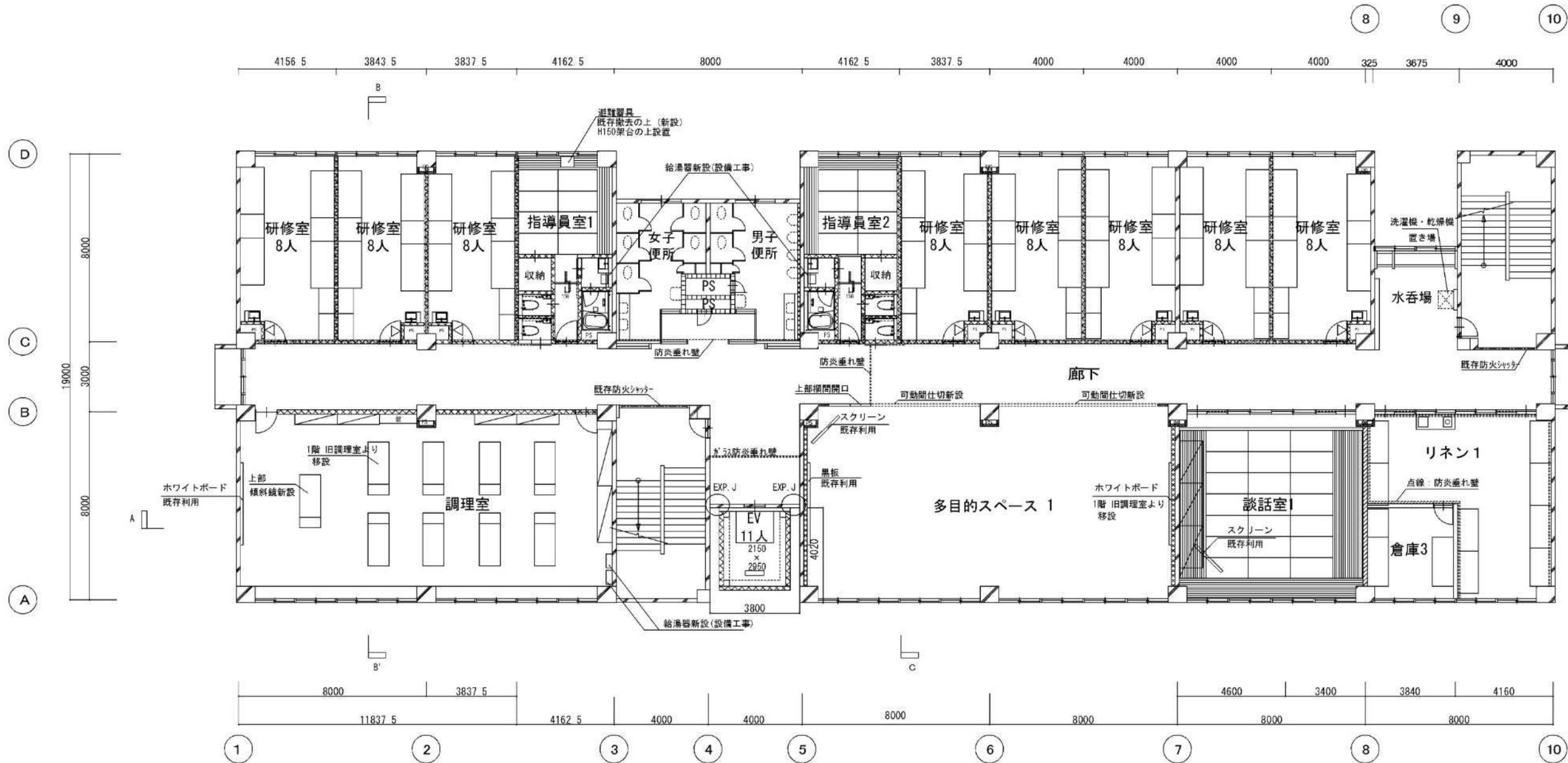
■新設壁詳細



■1時間耐火遮音壁

・FP-100：ワークショップ1・2





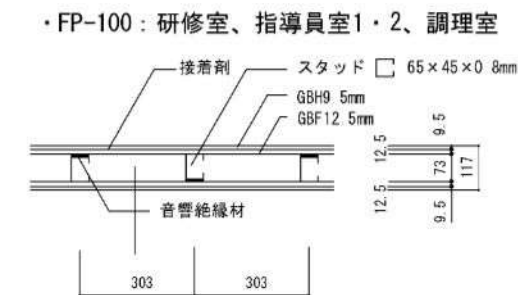
■凡例 既存

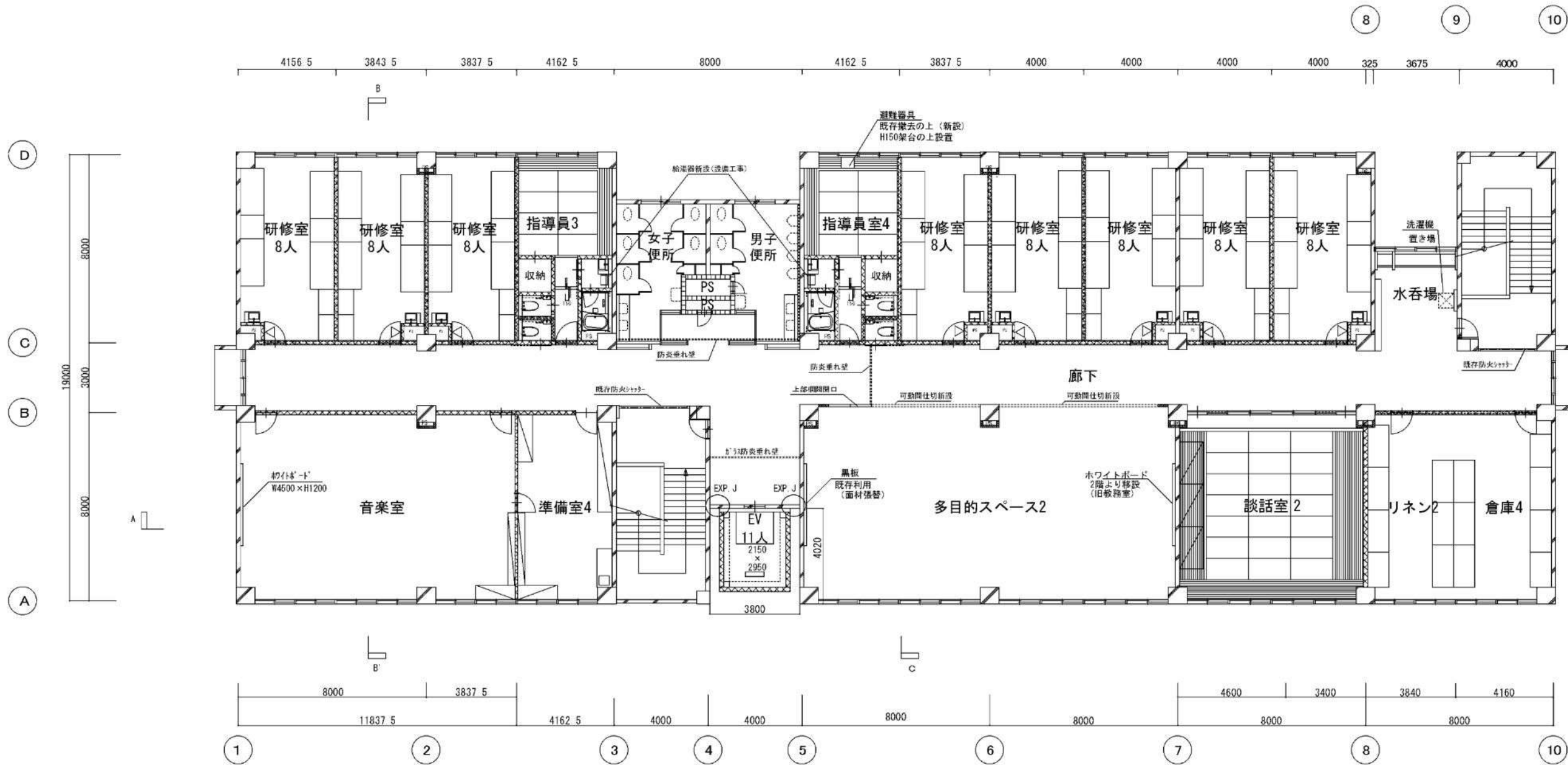
- コンクリート壁
- コンクリートブロック壁
- 音楽・視聴覚教室 木軸遮音壁
- 木軸遮音壁

■凡例 新設

- 新設壁
- 壁点検口450角：8箇所

■新設壁詳細 1時間耐火遮音壁





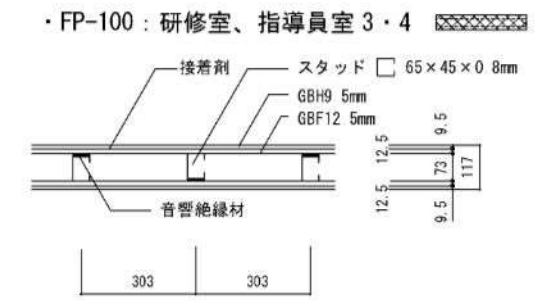
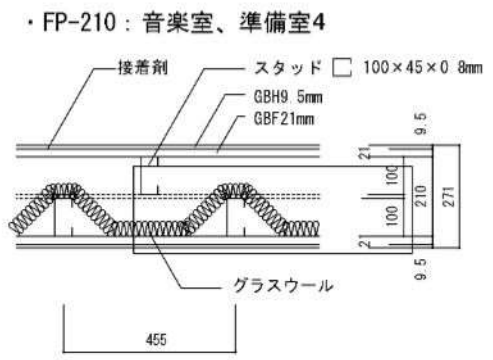
■凡例 既存

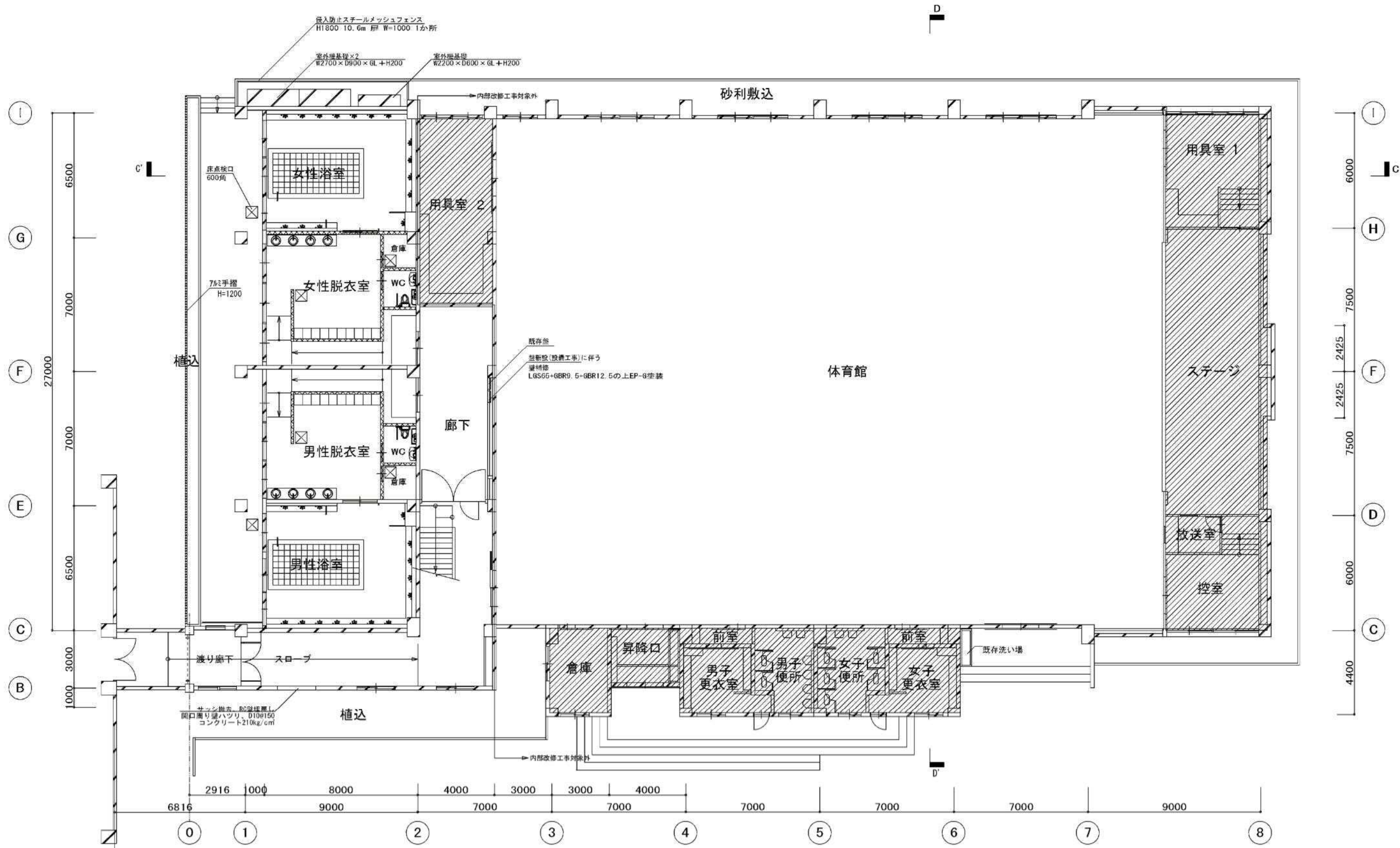
- コンクリート壁
- コンクリートブロック壁
- 音楽・視聴覚教室 木軸遮音壁
- 木軸遮音壁

■凡例 新設

- 新設壁
- 壁点検口450角：8箇所

■新設壁詳細

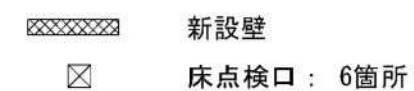




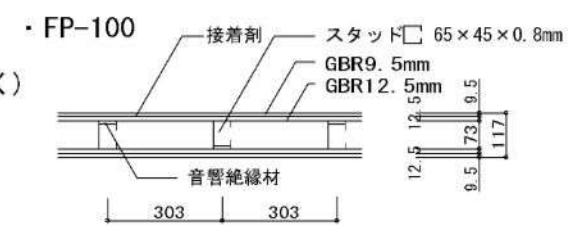
■凡例 既存



■凡例 新設



■新設壁詳細



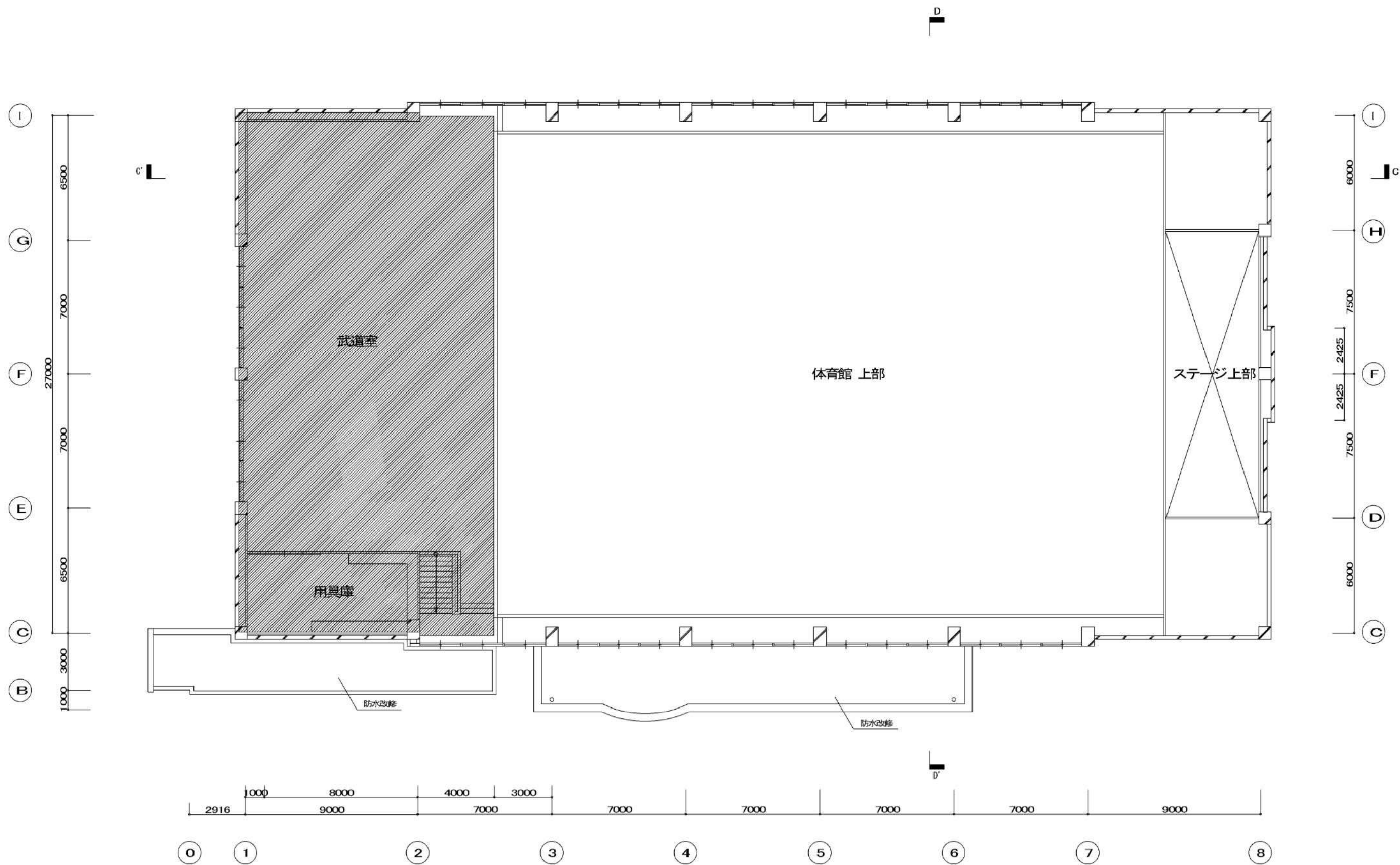
施工：本間・水倉特定共同企業体

株式会社 本間総合建築 一級建築士事務所
 東京都知事登録第42383号
 管理建築士 一級建築士登録第198142号 本間 充一

新潟市建築部公共建築第2課

工事名
 (仮称)国際青少年センター・文化創造活動・交流拠点施設整備工事

図名
 体育館 1階 平面図
 年月日 2018.03.07 縮尺 S=1/200 (A3) 図面番号 A-24



■凡例 既存

コンクリート壁
 木軸壁

■凡例 新設

新設壁

工事範囲外(外部建具改修を除く)



施工：本間・水倉特定共同企業体

株式会社 本間総合建築 一級建築士事務所
 東京都知事登録第42383号
 管理建築士 一級建築士登録第198142号 本間 充一

新潟市建築部公共建築第2課

工事名
 (仮称)国際青少年センター・文化創造活動・交流拠点施設整備工事

図名
 体育館 2階 平面図

年月日 2018.03.07

縮尺 S=1/200(A3)

図面番号 A-25