

(案)

【北区】区バス運行計画 (変更)

◆現行運行概要及び令和元年度運行実績	
◇運行概要（現行）	1
◇令和元年度運行実績	1
◇運行経路図（現行）	2
◇運行ダイヤ（現行）	3
◆新運行計画	
◇現行運行内容との相違点	4
◇新運行計画概要（変更あり）	4
◇運行経路図（変更あり）	5
◇運行ダイヤ（変更あり）	6
◇（参考）運行手段詳細（変更なし）	7

◆現行運行概要及び令和元年度運行実績

◇運行概要(現行)

系統名	太郎代浜ルート 太郎代浜 北区文化会館行線	太郎代浜ルート 太郎代浜 北区文化会館行線	太郎代浜ルート 太郎代浜 北区文化会館行線	太郎代浜ルート 太郎代浜 北区文化会館行線	太郎代浜ルート 太郎代浜 豊栄駅北口行線	太郎代浜ルート 新富町入口 豊栄駅北口線	太夫浜ルート 太夫浜新町二丁目 豊栄駅北口線	太夫浜ルート 太夫浜新町二丁目 南浜中学前行線
	太郎代浜 ～太郎代観音 ～北区文化会館	太郎代浜 ～太郎代観音 ～新富町入口 ～かぶとやま ～北区文化会館	太郎代浜 ～かぶとやま ～北区文化会館	太郎代浜 ～北区文化会館	太郎代浜 ～鳥屋 ～豊栄駅北口	新富町入口 ～豊栄駅北口	太夫浜新町二丁目 ～南浜中学前 ～豊栄駅北口 (新富町入口～ 豊栄駅北口延伸ルート)	太夫浜新町二丁目 ～新富町入口 ～南浜中学前
距離	14.0km	18.4km	12.2km	11.5km	9.8km	9.1km	12.9km	6.7km
手段	9人乗りジャンボタクシー							
便数	1便	4便	3便	2便	1便	1便	1便	3便
運行日	平日(年末年始運休)					平日 (8月及び 年末年始運休)	冬季期間の平日 (12/2から12/23、1/7から3/13)	
運賃	現金	210円均一、小学生以下 110円均一、乳幼児 無料						
	回数券	11回券(おとな) 2,100円、11回券(中学生及び高校生) 1,600円、11回券(小学生以下) 1,100円						
運行主体	新潟市北区							
運行事業者	東港タクシー株式会社							
運行形態	道路運送法第4条							

社会実験便	太郎代浜ルート 太郎代浜 豊栄駅北口行線
距離	14.0km
手段	9人乗りジャンボタクシー
便数	2便
運行日	平日(水曜・金曜) (祝日及び年末年始運休)
運賃	210円均一 小学生以下 110円均一 乳幼児 無料 11回券(おとな) 2,100円 11回券(中学生及び高校生) 1,600円 11回券(小学生以下) 1,100円
運行主体	新潟市北区
運行事業者	東港タクシー株式会社
運行形態	道路運送法第4条

◇令和元年度運行実績




(H31.4.1～R1.12.31運行分)

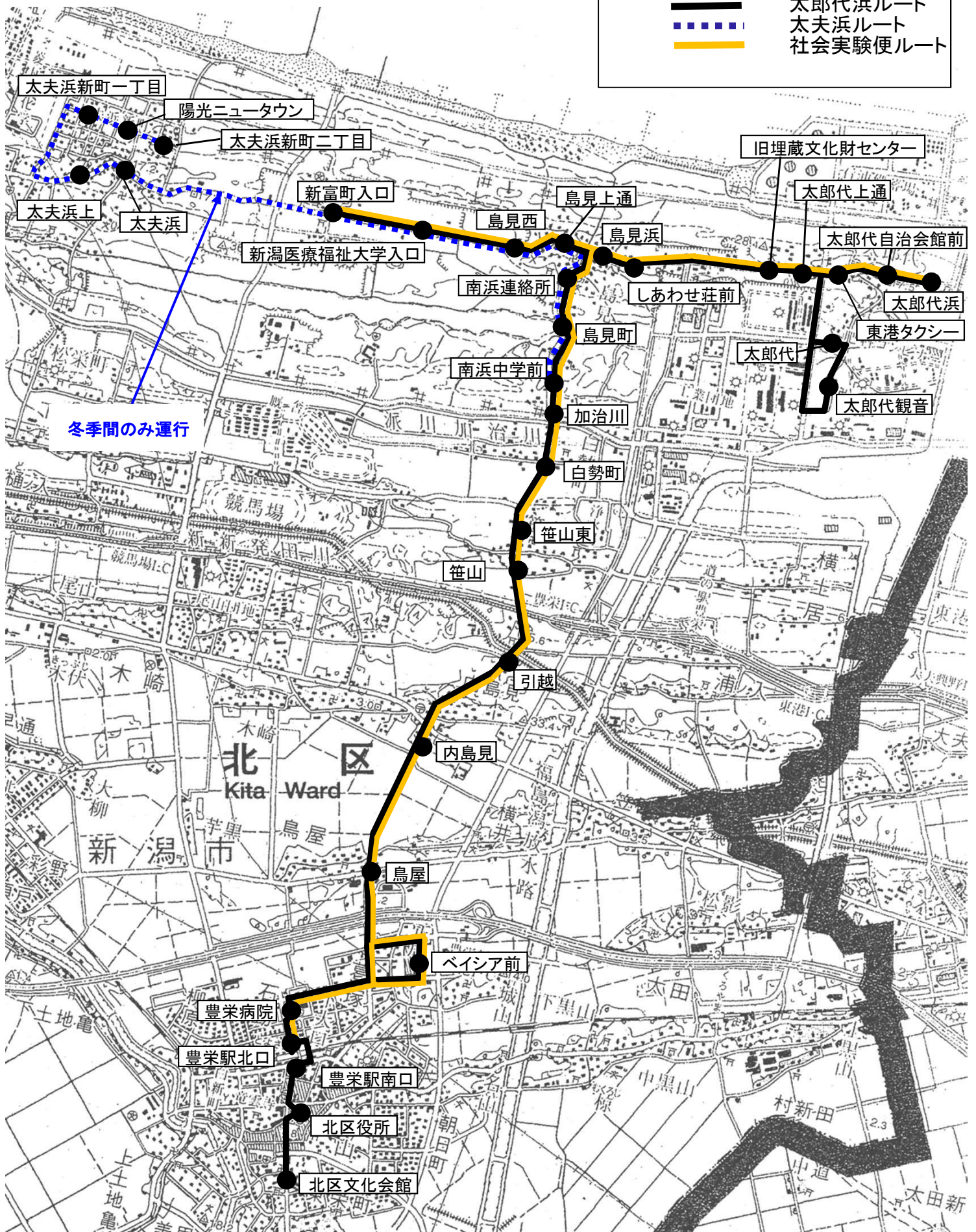
利用者数 (人/便)	4.1人/便
収支率(%)	34%

利用者数 (人/便)	1.3人/便
収支率(%)	9%

◇運行経路図(現行)

北区・区バス ルート図

-  太郎代浜ルート
-  太夫浜ルート
-  社会実験便ルート



◇運行ダイヤ(現行)

往路 停留所	1便	2便		3便	4便	水・金 のみ		6便
		太郎代浜発	新富町入口発			社会 実験便	5便	
太郎代浜	6:34	7:18	—	9:15	11:21	13:20	16:20	18:05
太郎代自治会館	6:34	7:18	—	9:15	11:21	13:20	16:20	18:05
東港タクシー	6:35	7:19	—	9:16	11:22	13:21	16:21	18:06
太郎代観音	—	7:22	—	9:19	—	—	—	—
太郎代	—	7:23	—	9:20	—	—	—	—
太郎代上通	6:35	7:24	—	9:21	11:22	13:21	16:21	18:06
旧埋蔵文化財センター	6:35	7:24	—	9:21	11:22	13:21	16:21	18:06
しあわせ荘前	6:37	7:28	—	9:23	11:24	13:23	16:23	18:08
島見浜	6:38	7:29	—	9:24	11:25	13:24	16:24	18:09
島見上通	—	—	—	9:24	—	13:24	—	—
島見西	—	—	—	9:25	—	13:25	—	—
新潟医療福祉大学入口	—	—	—	9:27	—	13:27	—	—
新富町入口	—	—	7:27	9:29	—	13:29	—	—
新潟医療福祉大学入口	—	—	7:28	9:30	—	13:30	—	—
島見西	—	—	7:29	9:31	—	13:31	—	—
島見上通	—	—	7:30	9:32	—	13:32	—	—
南浜連絡所	6:40	7:31	7:31	9:33	11:27	13:33	16:26	18:11
島見町	6:41	7:32	7:32	9:34	11:28	13:34	16:27	18:12
南浜中学前	6:42	7:33	7:33	9:35	11:29	13:35	16:28	18:13
加治川	6:42	7:33	7:33	9:35	11:29	13:35	16:28	18:13
白勢町	6:43	7:34	7:34	9:36	11:30	13:36	16:29	18:14
笹山東	6:44	7:35	7:35	9:37	11:31	13:37	16:30	18:15
笹山	6:44	7:35	7:35	9:37	11:31	13:37	16:30	18:15
引越	6:45	7:36	7:36	9:38	11:32	13:38	16:31	18:16
内島見	6:47	7:38	7:38	9:40	11:34	13:40	16:33	18:18
鳥屋	6:49	7:40	7:40	9:42	11:36	13:42	16:35	18:20
ベインシア前	—	—	—	9:45	11:39	13:45	16:38	—
豊栄病院	—	7:44	7:44	9:47	11:41	13:47	16:40	18:23
豊栄駅北口	6:57	7:48	7:48	9:55	11:46	13:55	16:45	18:28
豊栄駅南口	—	7:58	—	10:00	11:51	—	16:50	18:33
北区役所	—	8:00	—	10:02	11:53	—	16:52	18:35
北区文化会館	—	8:03	—	10:05	11:56	—	16:55	18:40
距離	9.8km	14.0km	9.1km	18.4km	12.2km	14.0km	12.2km	11.5km

復路 停留所	1便	2便	3便	水・金 のみ		4便	5便
				社会 実験便	4便		
北区文化会館	8:10	10:08	12:08	—	17:00	18:45	
北区役所	8:13	10:11	12:11	—	17:03	18:48	
豊栄駅南口	8:15	10:13	12:13	—	17:05	18:50	
豊栄駅北口	8:18	10:18	12:18	14:15	17:12	18:55	
豊栄病院	8:19	10:19	12:19	14:16	17:13	18:56	
ベインシア前	—	10:23	12:23	14:18	17:16	18:58	
鳥屋	8:23	10:26	12:26	14:21	17:19	19:01	
内島見	8:25	10:28	12:28	14:23	17:22	19:03	
引越	8:27	10:30	12:30	14:25	17:25	19:05	
笹山	8:28	10:31	12:31	14:26	17:26	19:06	
笹山東	8:28	10:31	12:31	14:26	17:26	19:06	
白勢町	8:29	10:32	12:32	14:27	17:27	19:07	
加治川	8:30	10:33	12:33	14:28	17:28	19:08	
南浜中学前	8:30	10:33	12:33	14:28	17:29	19:08	
島見町	8:31	10:34	12:34	14:29	17:30	19:09	
南浜連絡所	8:32	10:35	12:35	14:30	17:31	19:10	
島見上通	—	—	12:36	14:31	17:32	19:11	
島見西	—	—	12:37	14:32	17:33	19:12	
新潟医療福祉大学入口	—	—	12:38	14:33	17:34	19:13	
新富町入口	—	—	12:40	14:35	17:37	19:15	
新潟医療福祉大学入口	—	—	12:41	14:36	17:38	19:16	
島見西	—	—	12:42	14:37	17:39	19:17	
島見上通	—	—	12:43	14:38	17:40	19:18	
島見浜	8:33	10:36	12:43	14:38	17:40	19:18	
しあわせ荘前	8:34	10:37	12:44	14:39	17:41	19:19	
旧埋蔵文化財センター	8:35	10:38	12:45	14:40	17:42	19:20	
太郎代上通	8:36	10:39	12:46	14:41	17:43	19:21	
太郎代観音	—	—	12:49	—	17:46	19:24	
太郎代	—	—	12:50	—	17:47	19:25	
東港タクシー	8:37	10:40	12:52	14:42	17:49	19:27	
太郎代自治会館	8:38	10:41	12:53	14:43	17:50	19:28	
太郎代浜	8:45	10:45	13:00	14:47	18:00	19:35	
距離	11.5km	12.2km	18.4km	14.0km	18.4km	18.4km	

冬季臨時便 停留所	往路	
	①	②
太夫浜新町二丁目	7:18	7:45
陽光ニュータウン	7:19	7:46
太夫浜新町一丁目	7:20	7:47
太夫浜上	7:22	7:49
太夫浜	7:23	7:50
新富町入口	7:27	7:57
新潟医療福祉大学入口		7:58
島見西	以下、 往路2便 となる。	7:59
島見上通		8:00
南浜連絡所		8:01
島見町		8:02
南浜中学前		8:03
終点までの距離	12.9km	6.7km

停留所	復路	
	①	②
南浜中学前	16:29	17:29
島見町	16:30	17:30
南浜連絡所	16:31	17:31
島見上通	16:32	17:32
島見西	16:33	17:33
新潟医療福祉大学入口	16:34	17:34
新富町入口	16:37	17:37
太夫浜	16:44	17:44
太夫浜上	16:45	17:45
太夫浜新町一丁目	16:47	17:47
陽光ニュータウン	16:48	17:48
太夫浜新町二丁目	16:50	17:50
終点までの距離	6.7km	6.7km

◆新運行計画(変更あり)

◇現行運行内容との相違点

○社会実験便の廃止

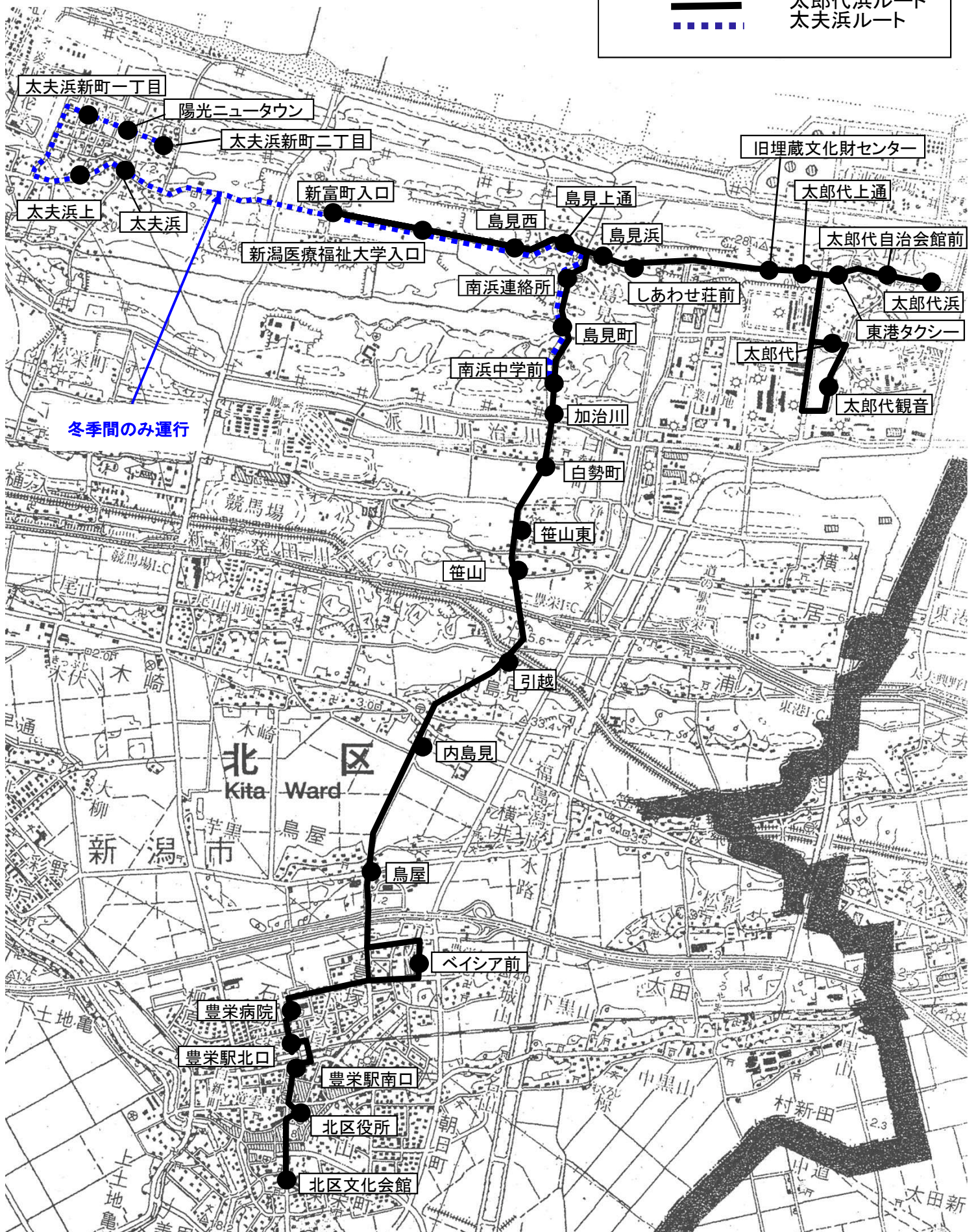
◇新運行計画概要

系統名	太郎代浜ルート 太郎代浜 北区文化会館行線	太郎代浜ルート 太郎代浜 北区文化会館行線	太郎代浜ルート 太郎代浜 北区文化会館行線	太郎代浜ルート 太郎代浜 北区文化会館行線	太郎代浜ルート 太郎代浜 豊栄駅北口行線	太郎代浜ルート 新富町入口 豊栄駅北口線	太夫浜ルート 太夫浜新町二丁目 豊栄駅北口線	太夫浜ルート 太夫浜新町二丁目 南浜中学前行線
	太郎代浜 ～太郎代観音 ～北区文化会館	太郎代浜 ～太郎代観音 ～新富町入口 ～ベイシア前 ～北区文化会館	太郎代浜 ～ベイシア前 ～北区文化会館	太郎代浜 ～北区文化会館	太郎代浜 ～鳥屋 ～豊栄駅北口	新富町入口 ～豊栄駅北口	太夫浜新町二丁目 ～南浜中学前 ～豊栄駅北口 (新富町入口～ 豊栄駅北口延伸ルート)	太夫浜新町二丁目 ～新富町入口 ～南浜中学前
距離	14.0km	18.4km	12.2km	11.5km	9.8km	9.1km	12.9km	6.7km
手段	9人乗りジャンボタクシー							
便数	1便	4便	3便	2便	1便	1便	1便	3便
運行日	平日(年末年始運休)					平日 (8月及び 年末年始運休)	冬季期間(12月～3月中旬)の平日 (南浜中学校冬季休業期間は運休)	
運賃	現金	210円均一、小学生以下 110円均一、乳幼児 無料						
	回数券	11回券(おとな) 2,100円、11回券(中学生及び高校生) 1,600円、11回券(小学生以下) 1,100円						
運行主体	新潟市北区							
運行事業者	東港タクシー株式会社							
運行形態	道路運送法第4条							

◇運行経路図(変更あり:社会実験便ルート削除)

北区・区バス ルート図

太郎代浜ルート
 太夫浜ルート



◇運行ダイヤ(変更あり:社会実験便削除)

往路

停留所	1便	2便		3便	4便	5便	6便
		太郎代浜発	新富町入口発				
太郎代浜	6:34	7:18	—	9:15	11:21	16:20	18:05
太郎代自治会館	6:34	7:18	—	9:15	11:21	16:20	18:05
東港タクシー	6:35	7:19	—	9:16	11:22	16:21	18:06
太郎代観音	—	7:22	—	9:19	—	—	—
太郎代	—	7:23	—	9:20	—	—	—
太郎代上通	6:35	7:24	—	9:21	11:22	16:21	18:06
旧埋蔵文化財センター	6:35	7:24	—	9:21	11:22	16:21	18:06
しあわせ荘前	6:37	7:28	—	9:23	11:24	16:23	18:08
島見浜	6:38	7:29	—	9:24	11:25	16:24	18:09
島見上通	—	—	—	9:24	—	—	—
島見西	—	—	—	9:25	—	—	—
新潟医療福祉大学入口	—	—	—	9:27	—	—	—
新富町入口	—	—	7:27	9:29	—	—	—
新潟医療福祉大学入口	—	—	7:28	9:30	—	—	—
島見西	—	—	7:29	9:31	—	—	—
島見上通	—	—	7:30	9:32	—	—	—
南浜連絡所	6:40	7:31	7:31	9:33	11:27	16:26	18:11
島見町	6:41	7:32	7:32	9:34	11:28	16:27	18:12
南浜中学前	6:42	7:33	7:33	9:35	11:29	16:28	18:13
加治川	6:42	7:33	7:33	9:35	11:29	16:28	18:13
白勢町	6:43	7:34	7:34	9:36	11:30	16:29	18:14
笹山東	6:44	7:35	7:35	9:37	11:31	16:30	18:15
笹山	6:44	7:35	7:35	9:37	11:31	16:30	18:15
引越	6:45	7:36	7:36	9:38	11:32	16:31	18:16
内島見	6:47	7:38	7:38	9:40	11:34	16:33	18:18
鳥屋	6:49	7:40	7:40	9:42	11:36	16:35	18:20
ベイシア前	—	—	—	9:45	11:39	16:38	—
豊栄病院	—	7:44	7:44	9:47	11:41	16:40	18:23
豊栄駅北口	6:57	7:48	7:48	9:55	11:46	16:45	18:28
豊栄駅南口	—	7:58	—	10:00	11:51	16:50	18:33
北区役所	—	8:00	—	10:02	11:53	16:52	18:35
北区文化会館	—	8:03	—	10:05	11:56	16:55	18:40
距離	9.8km	14.0km	9.1km	18.4km	12.2km	12.2km	11.5km

復路

停留所	1便	2便	3便	4便	5便
北区文化会館	8:10	10:08	12:08	17:00	18:45
北区役所	8:13	10:11	12:11	17:03	18:48
豊栄駅南口	8:15	10:13	12:13	17:05	18:50
豊栄駅北口	8:18	10:18	12:18	17:12	18:55
豊栄病院	8:19	10:19	12:19	17:13	18:56
ベイシア前	—	10:23	12:23	17:16	18:58
鳥屋	8:23	10:26	12:26	17:19	19:01
内島見	8:25	10:28	12:28	17:22	19:03
引越	8:27	10:30	12:30	17:25	19:05
笹山	8:28	10:31	12:31	17:26	19:06
笹山東	8:28	10:31	12:31	17:26	19:06
白勢町	8:29	10:32	12:32	17:27	19:07
加治川	8:30	10:33	12:33	17:28	19:08
南浜中学前	8:30	10:33	12:33	17:29	19:08
島見町	8:31	10:34	12:34	17:30	19:09
南浜連絡所	8:32	10:35	12:35	17:31	19:10
島見上通	—	—	12:36	17:32	19:11
島見西	—	—	12:37	17:33	19:12
新潟医療福祉大学入口	—	—	12:38	17:34	19:13
新富町入口	—	—	12:40	17:37	19:15
新潟医療福祉大学入口	—	—	12:41	17:38	19:16
島見西	—	—	12:42	17:39	19:17
島見上通	—	—	12:43	17:40	19:18
島見浜	8:33	10:36	12:43	17:40	19:18
しあわせ荘前	8:34	10:37	12:44	17:41	19:19
旧埋蔵文化財センター	8:35	10:38	12:45	17:42	19:20
太郎代上通	8:36	10:39	12:46	17:43	19:21
太郎代観音	—	—	12:49	17:46	19:24
太郎代	—	—	12:50	17:47	19:25
東港タクシー	8:37	10:40	12:52	17:49	19:27
太郎代自治会館	8:38	10:41	12:53	17:50	19:28
太郎代浜	8:45	10:45	13:00	18:00	19:35
距離	11.5km	12.2km	18.4km	18.4km	18.4km

冬季臨時便

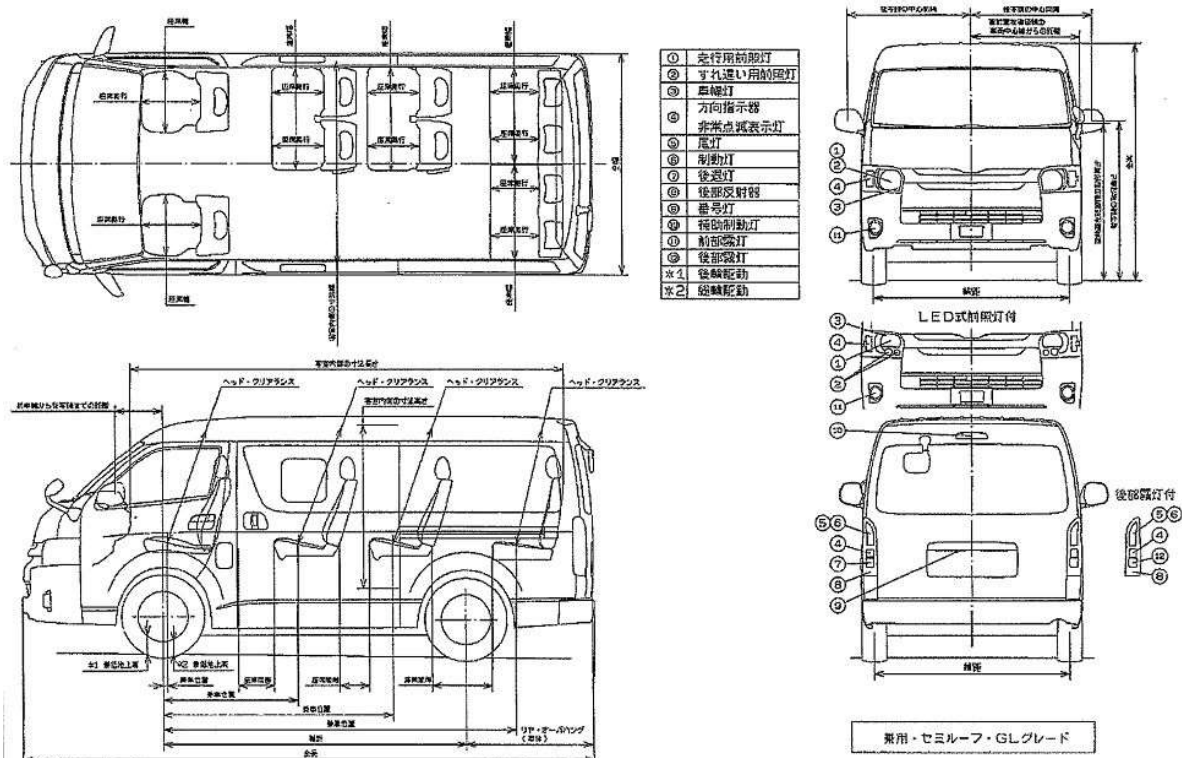
停留所	往路	往路
	①	②
太夫浜新町二丁目	7:18	7:45
陽光ニュータウン	7:19	7:46
太夫浜新町一丁目	7:20	7:47
太夫浜上	7:22	7:49
太夫浜	7:23	7:50
新富町入口	7:27	7:57
新潟医療福祉大学入口	—	7:58
島見西	—	7:59
島見上通	以下、往路2便となる。	8:00
南浜連絡所	—	8:01
島見町	—	8:02
南浜中学前	—	8:03
終点までの距離	12.9km	6.7km

停留所	復路	復路
	①	②
南浜中学前	16:29	17:29
島見町	16:30	17:30
南浜連絡所	16:31	17:31
島見上通	16:32	17:32
島見西	16:33	17:33
新潟医療福祉大学入口	16:34	17:34
新富町入口	16:37	17:37
太夫浜	16:44	17:44
太夫浜上	16:45	17:45
太夫浜新町一丁目	16:47	17:47
陽光ニュータウン	16:48	17:48
太夫浜新町二丁目	16:50	17:50
終点までの距離	6.7km	6.7km

※JR改正に合わせてダイヤ変更する可能性あり。

◇(参考)運行手段詳細 (変更なし)

【車両仕様図】 全長 4,840 mm 全幅 1,880 mm 全高 2,105 mm



【車両写真】

