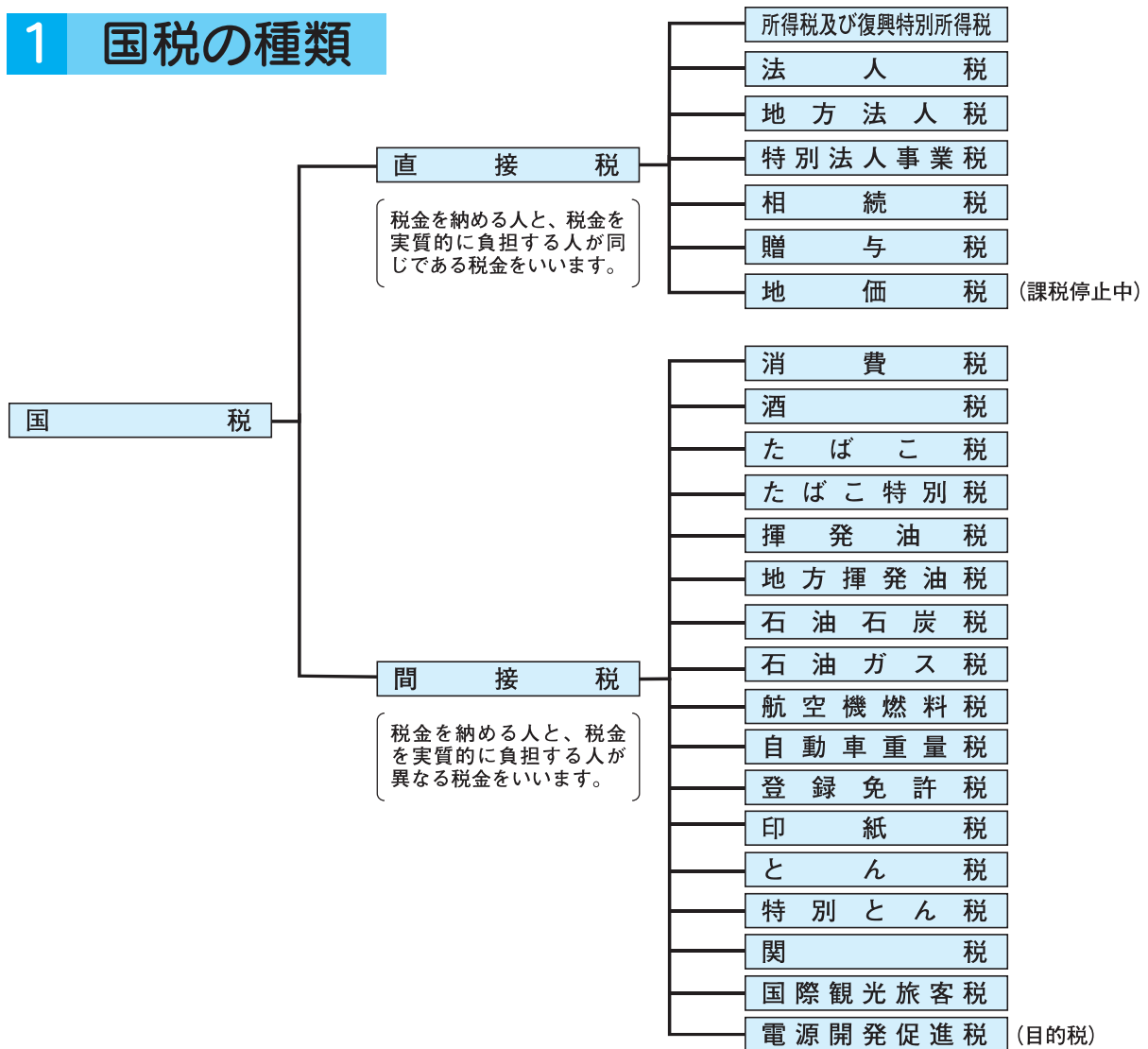


第6章 国税・県税のあらまし

1 国税の種類



国税に関するお問い合わせ先

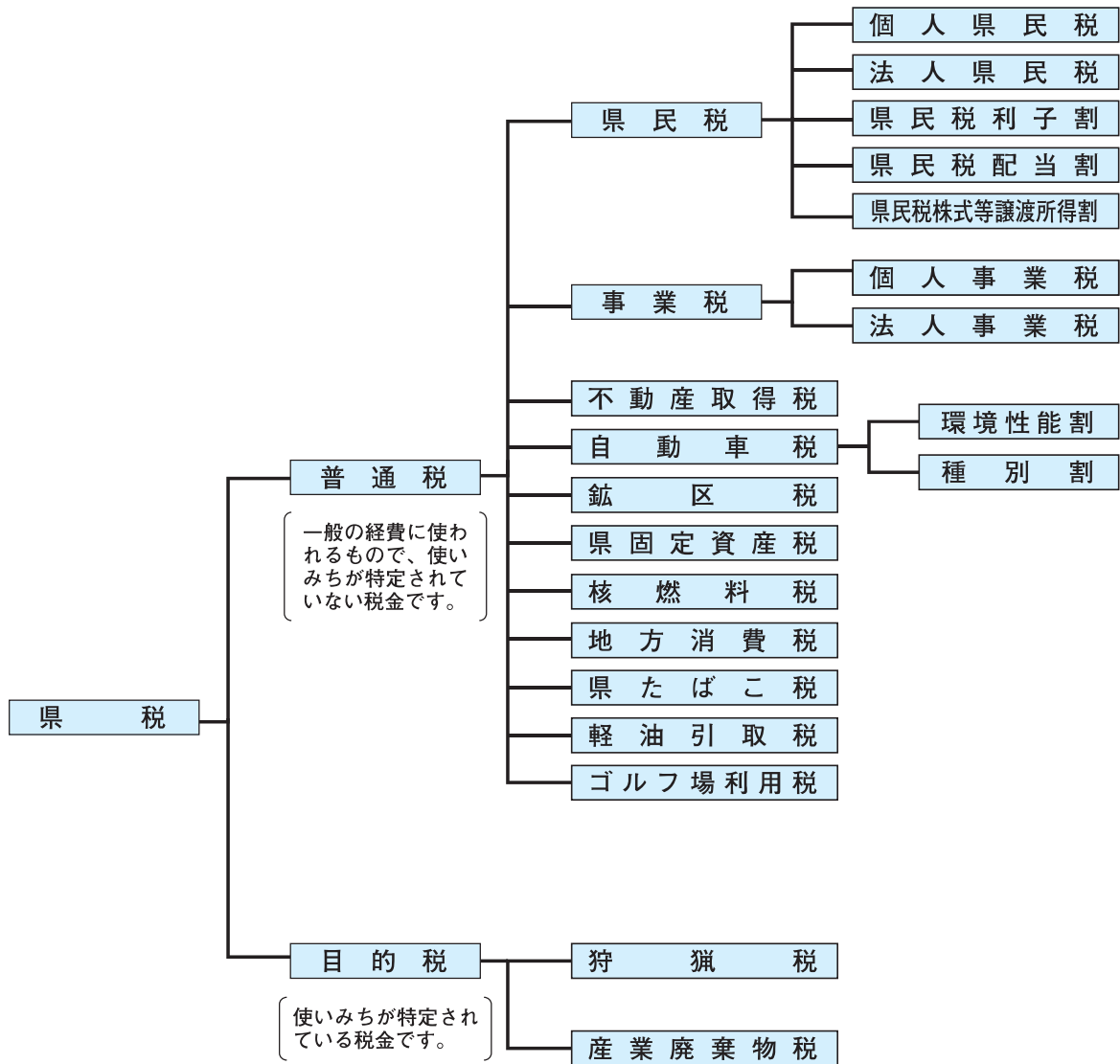
お問い合わせ先	管轄区域	郵便番号	所在地	電話番号
新潟税務署	北区・東区・中央区・江南区・南区・西区	951-8685	中央区西大畑町5191	025-229-2151 (自動音声案内)
新津税務署	秋葉区	956-8602	秋葉区善道町1-6-38	0250-22-2151 (自動音声案内)
巻税務署	西蒲区	953-8601	西蒲区巻甲4265	0256-72-2355 (自動音声案内)

国税庁ホームページ <https://www.nta.go.jp>

※ 申告・納税などには、インターネットで手続きができる「国税電子申告・納税システム (e-Tax)」が便利です。

詳しくは、e-Taxホームページへ <https://www.e-tax.nta.go.jp>

2 県税の種類



県税に関するお問い合わせ先

お問い合わせ先	所管区域	郵便番号	所在地	電話番号
新潟地域振興局県税部	新潟市（秋葉区の収税・免税軽油業務を除く）	950-8716	東区竹尾2-2-80	025-273-3108
新潟地域振興局県税部 新津収税課	秋葉区の収税・免税軽油業務	956-0031	秋葉区新津4524 - 1	0250-24-7126
新潟県庁税務課	新潟県全域	950-8570	中央区新光町4 - 1	025-280-5046

新潟県税務広報ホームページ「にいがた県税の窓口」
<https://www.pref.niigata.lg.jp/site/zeimu/>