

可搬式発電機収納機 仕様書

新潟市水道局
浄水課施設係

1. 目的概要

本機器は、信濃川浄水場に保管している可搬式発電機を収納・保管するもので、非常時に必要とされる他の浄配水施設へ移送する時間を短縮し、断水等のリスク軽減を図るものである。

2. 品名及び数量

可搬式発電機収納機 1台

3. 履行場所

新潟市江南区 信濃川浄水場 (新潟市江南区祖父興野160-1)

4. 履行期限

契約の日から平成30年3月28日まで

5. 納入機器仕様

(1) 寸法及び重量

運搬車両に積載して必要な場所に運搬するため、積載時において道路法の車両制限を超過しない寸法、重量とすること。(運搬車両は、一般流通で用いる大型トラック又は、牽引トレーラーで荷台床面地上高1,000mm以下のものを想定)

・参考寸法

外寸法 L8,000mm×W2,100mm×H2,800mm 以内

収納機単体重量 5,000kg以内 (保管カバーシートを含む)

総重量 14,530kg以内 (可搬式発電機を含む総重量)

(2) 昇降機構

- ・前後2本の計4脚の伸縮脚(ジャッキアップ)機構とし、揚程1,200mm以上とすること。
- ・伸縮脚は、3,000mm以上の拡幅機構を有し、スライド方式又は観音開きにて動作すること。
- ・操作は、制御盤面操作、遠隔操作(無線式)、遠隔操作(有線式、着脱可)が可能であること。
- ・伸縮脚の操作は、個別操作が可能であること。
- ・駆動電源は、3相200Vとし、可搬式発電機出力電源3相400Vからの取出し(変圧含む)及び、外部入力電源3相200Vの2系統入力が可能であること。

(3) 安全装置

- ・昇降機構の動作時は、回転灯及び警報音により動作中を認知できる機能を有すること。
- ・回転灯は、収納機前後2か所に設置すること。

- ・上記機能は、任意に解除できること。
- ・操作回路に自動電源オフ機能を設けること。
- ・その他、必要な安全装置及び機能を設けること。

(4) 塗装

屋外保管のため、耐食性能を有する塗装を施すこと。

(5) 収納機構造

- ・昇降装置を使用しなくても吊り上げ可能な構造とすること。
(収納機と可搬式発電機を一体として吊り上げ可能な構造とすること。)
- ・吊り上げ治具が必要な場合は付属品として納入すること。
- ・点検のため収納機上部に昇降するためのはしごなどを設けること。

(6) 保管カバーシート

- ・収納機一式（可搬式発電機収納状態）ごと覆う防水性帆布カバーとし、発電機の点検時に目視確認と操作が可能な構造で吸排気口、点検扉及び操作面部分を容易に開閉ができること。
- ・保管カバーの一部を開放することで発電機の試運転が可能であること。
- ・保管時の通気性を考慮すること。

(7) 外部電源用発電機接続ケーブル

- ・可搬式発電機収納機～外部電源用発電機間接続用専用ケーブル（20m程度）

6. 収納対象の可搬式発電機仕様（デンヨー株式会社製 DCA-610SPK）

ディーゼルエンジン発電機				複電圧仕様（200V-400V 切替式）			
発 電 機	励磁方式			ブラシレス方式（AVR 付）			
	相 数			三相 4 線式			
	力 率		%	80			
	周 波 数		Hz	50	60		
	定格出力		kVA	554		610	
	定格出力		kW	443		488	
	電 圧		V	200	400	220	440
	電 流		A	1599	799	1600	800
	単 相 出 力	電 圧		V	100		110
専用端子		kVA	-		-		
コンセント		kVA	1.5×2 個		1.65×2 個		
エ ン ジ ン	種 類			ディーゼルエンジン			
	燃 料			軽 油			
	騒 音			低騒音型			

7. 既設可搬式発電機寸法及び重量

- (1) 寸法：全長5,580mm×全幅1,650mm×全高2,400mm
- (2) 重量：9,530kg（乾燥重量8,860kg）

8. 納入方法

- (1) 担当職員の指示により信濃川浄水場構内の指定場所に納入すること。
- (2) 収納機（発電機と組合せ後）を運搬車両へ積み降しを想定した動作確認を実施し、可搬式発電機を収納した状態で納入すること。
- (3) 発電機と収納機を組合せる際に製作工場へ既設可搬式発電機の移動が必要な場合、発生する費用及び必要となる業務は全て受注者の負担とする。
- (4) 納入後に長期荷重により接地面（地盤）に影響をおよぼす恐れがある場合、敷鉄板などの養生方法を担当職員と打合せのうえ実施すること。

9. その他の事項

- (1) 新潟市内に本店、支店又は営業所を有すること。
- (2) 機器及び取扱説明書が日本語であること。
- (3) 取扱説明書を3部提出すること。
- (4) 納入時、担当職員に取扱説明をすること。
- (5) 迅速な修理及びメンテナンス対応の体制が整っていること。

10. 保証

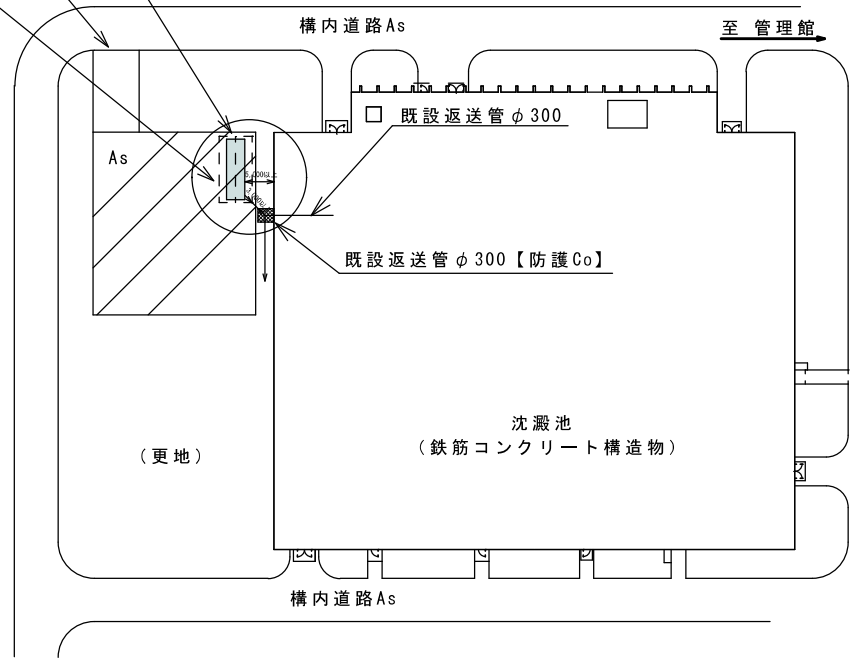
- (1) 納入後1箇年以内に設計製作上の欠陥によるものとみなされる故障が発生した場合、受注者において無償修理を行わなければならない。
ただし、製作会社等が別に定めた保証期間が1箇年以上にわたる場合、その保証を適用する。
- (2) 特に重大な故障が発生した時は、上記の期間経過後であっても、協議のうえ受注者に無償修理を行わせることがある。

可搬式ディーゼルエンジン発電機【定格容量：554KVA】
 (外形寸法：長さ5,580×幅1,650×高さ2,400 総重量：9,530Kg)

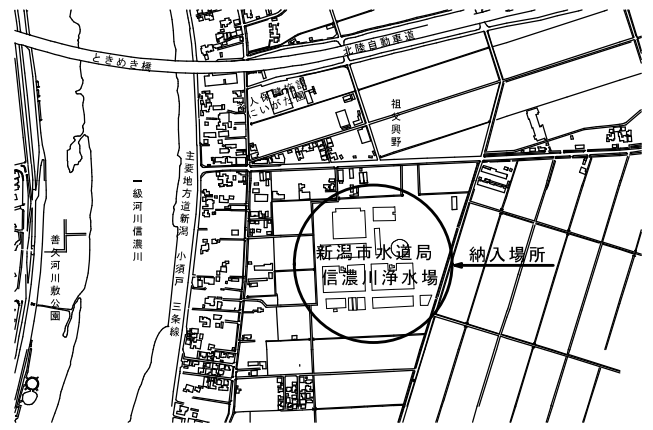
乗入れ部（更地）

敷鉄板：2枚（長さ6,096×幅1,524×厚さ25）

納入箇所平面図



附近見取図

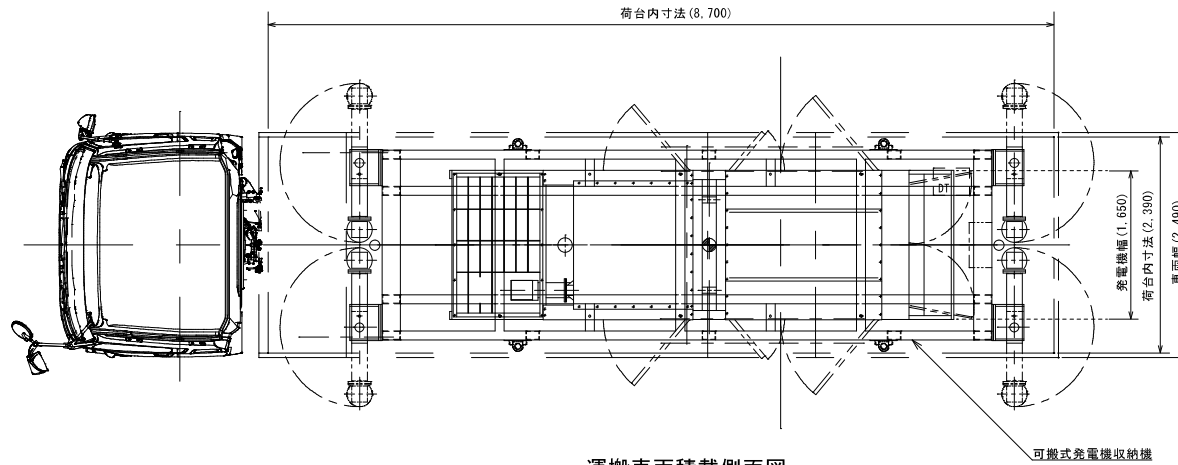


施設名：新潟市水道局 信濃川浄水場
 所在地：新潟市江南区祖父岡野字上中道外160-1

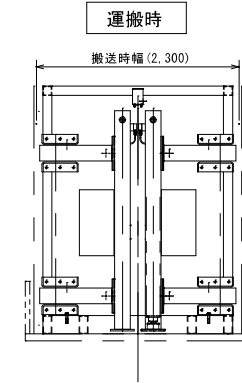
■ 納入箇所

・納入位置，設置方法については担当職員と打合せにて決定すること。

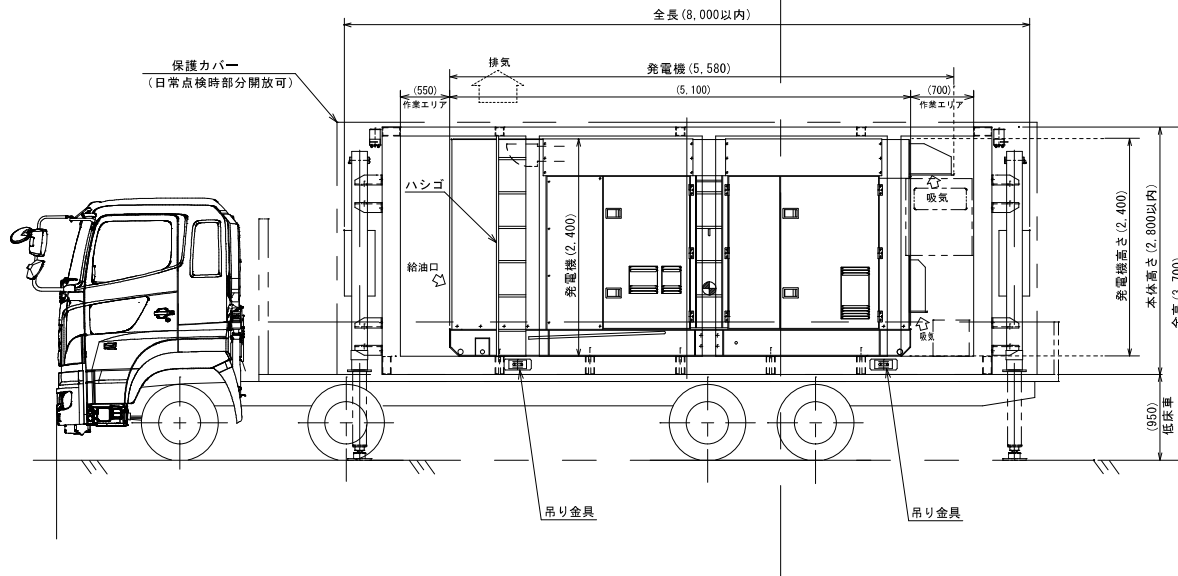
運搬車両積載平面図



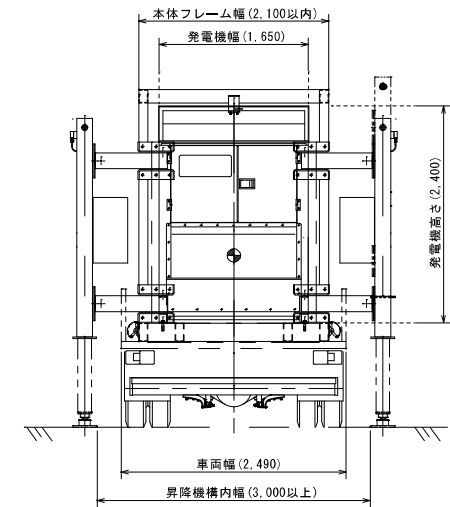
収納機後方立面図



運搬車両積載側面図



昇降時



・形状、寸法は参考であり、詳細は打合せにより決定する。