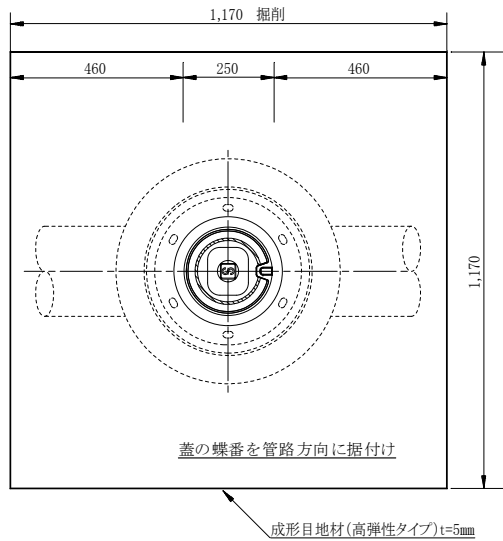


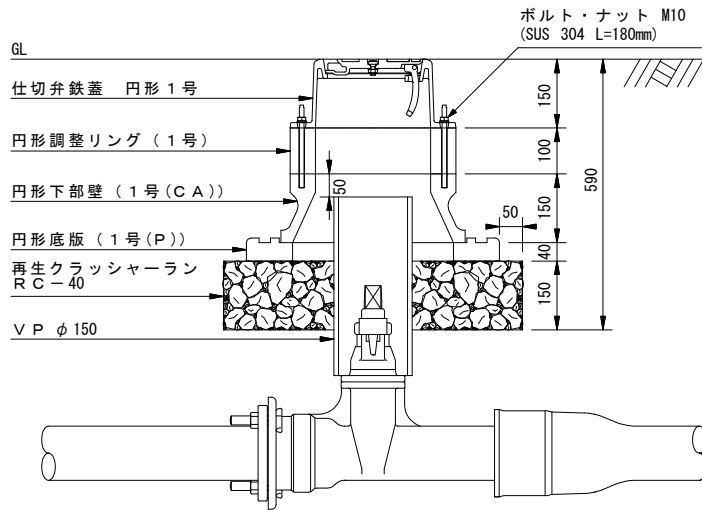
新仕切弁覆

平面図 S=1/10

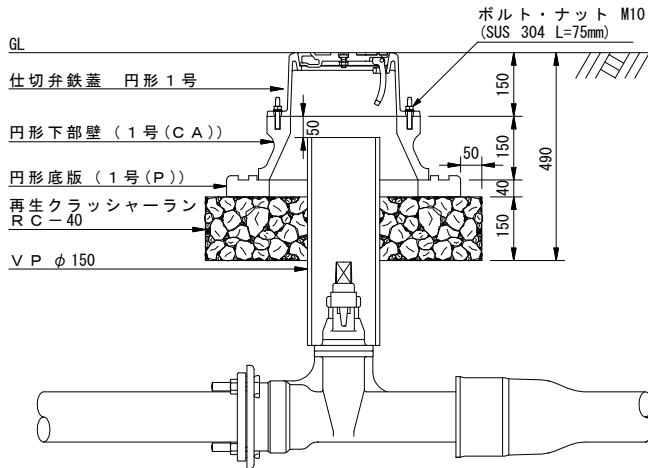


掘削断面図 S=1/10

車道の場合



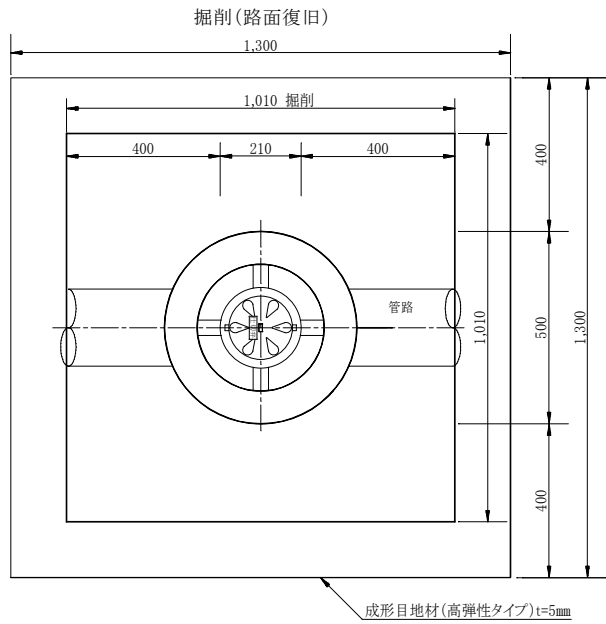
歩道の場合



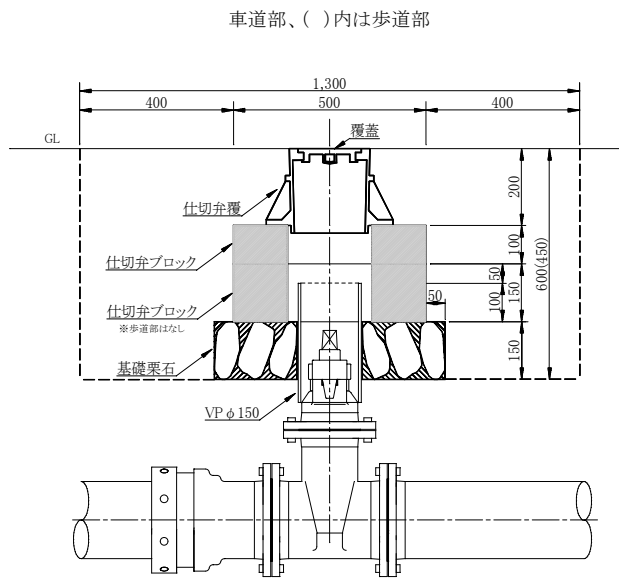
工事番号			
工事名	仕切弁覆管及び消火栓覆管類に関する復旧寸法		
場所	新潟市 全域		
図面名	平面図 掘削断面図		
縮尺	1/Free	図面番号	1/2 枚中
年月日	令和2年11月1日		
課長	補佐	補佐	係長 設計

旧仕切弁覆

平面図 S=1/10



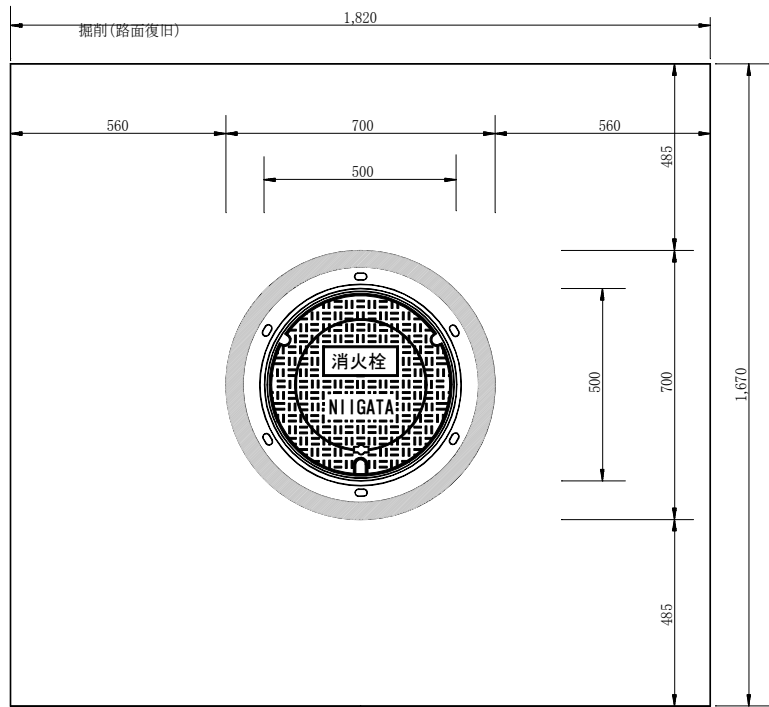
掘削断面図 S=1/10



工事番号			
工事名	仕切弁覆管及び消火栓覆管類に関する復旧寸法		
場所	新潟市全域		
図面名	平面図 掘削断面図		
縮尺	1/10	図面番号	1/2 枚中
年月日	平成 21 年 07 月 日		
課長	補佐	補佐	係長 設計

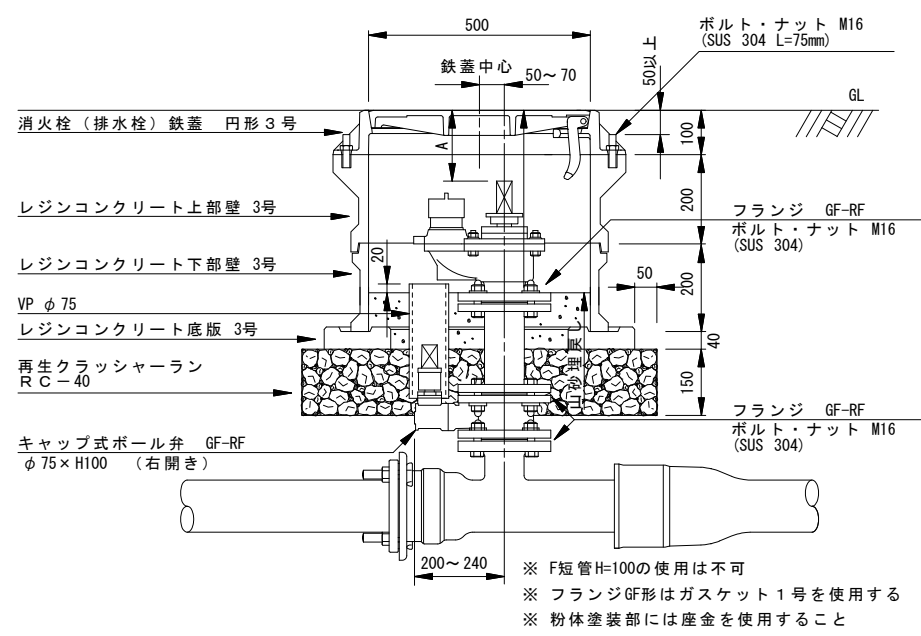
新消火栓覆

平面図 S=1/10



成形目地材(高弾性タイプ)t=5mm

掘削断面図 S=1/10



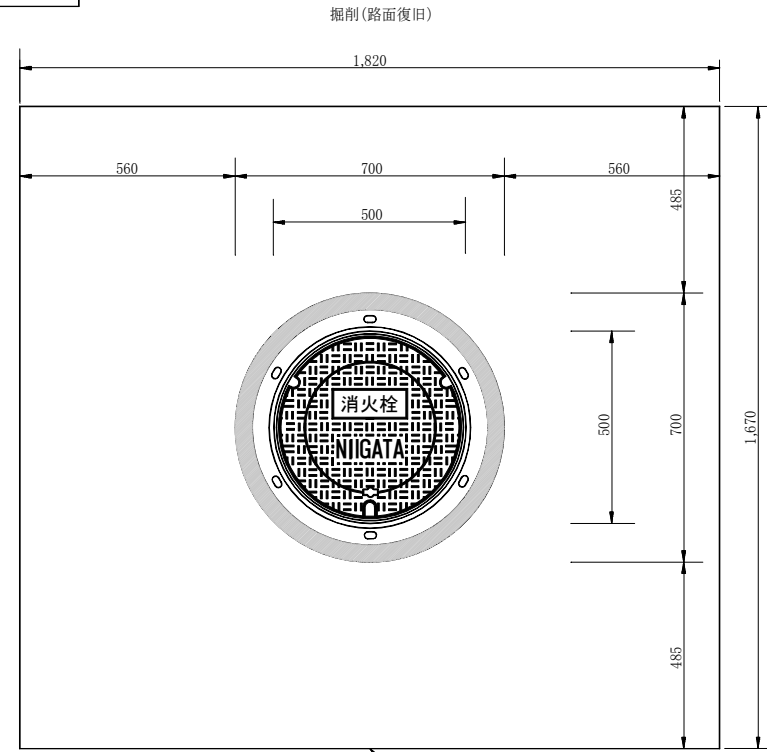
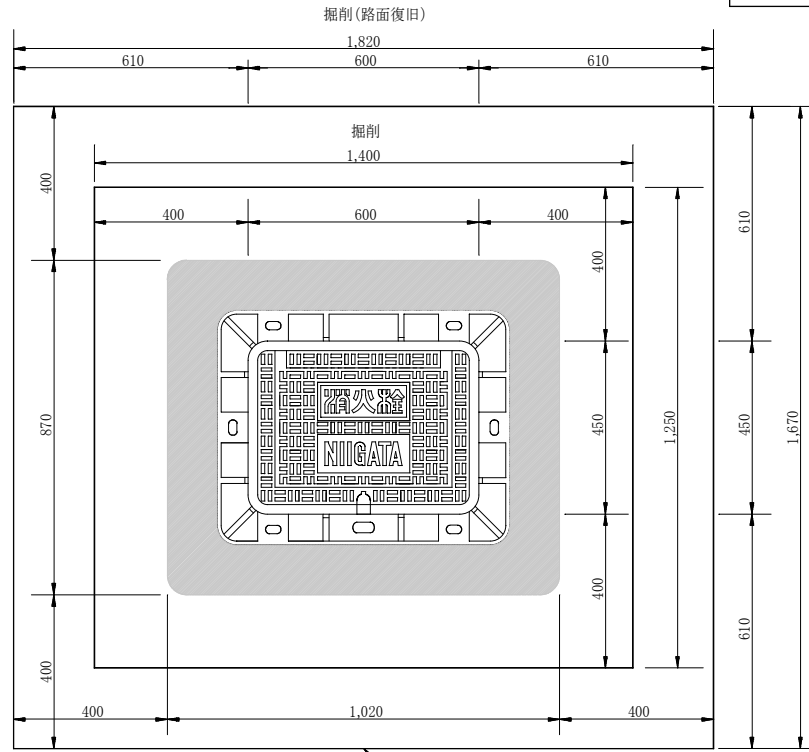
A: スピンドル標準寸法 120mm~200mm

- ※ F短管H=100の使用は不可
- ※ フランジGF形はガスケット1号を使用する
- ※ 粉体塗装部には底金を使用すること

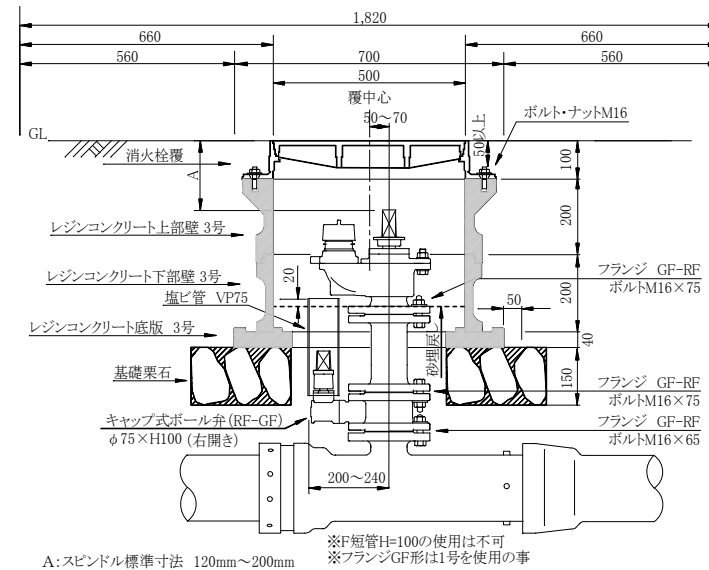
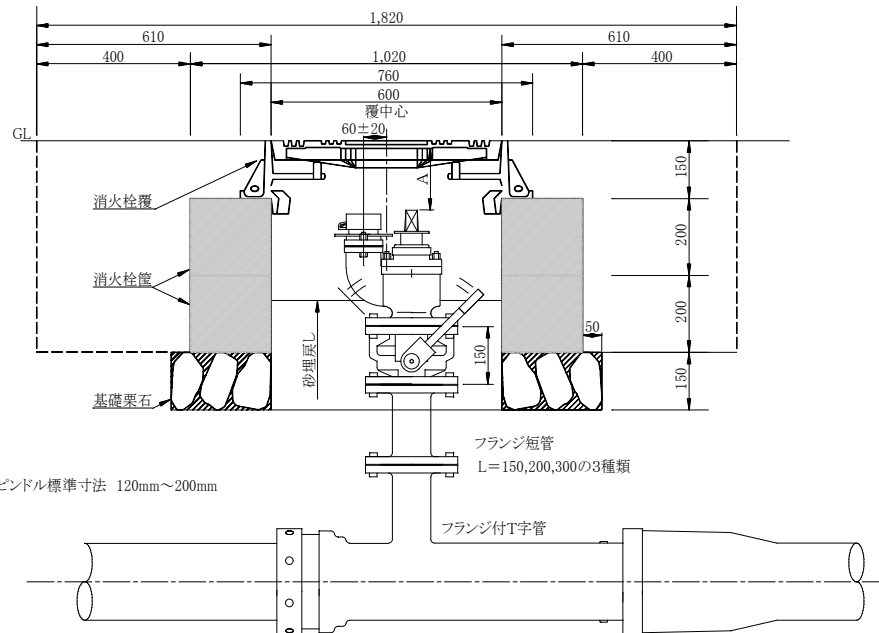
工事番号			
工事名	仕切弁覆篭及び消火栓覆篭類に関する復旧寸法		
場所	新潟市全域		
図面名	平面図 掘削断面図		
縮尺	1/10	図面番号	2/2 枚中
年月日	平成 21 年 07 月 日		
課長	補佐	補佐	係長 設計

旧 消 火 栓 覆

平 面 図 S=1/10



掘 削 断 面 図 S=1/10



工事番号			
工事名	仕切弁覆管及び消火栓覆管類に関する復旧寸法		
場所	新潟市 全域		
図面名	平面図 掘削断面図		
縮尺	1/10	図面番号	2/2 枚中
年月日	平成 21 年 07 月 日		
課長	補佐	補佐	係長 設計