

15.2 給水装置（構造・制度等）の変遷

注) 主に旧新潟市における変遷内容

年代	給水装置材料関連	配水管材料	制度等
昭和30年以前	給水管は鉛管が主体。但し、水道メーター以降にGPも使用		
昭和30年前半	昭和30年～昭和33年 給水管は鉛管が主体。水道メーター以降はGPが主体 保温材には木柱、フェルト、木座を使用 昭和33年～ 給水管として「硬質塩化ビニル管（VP）」採用 水道メーター以降のGPと併用、その後多く使用される 保温材に保温筒、保温帯を採用	昭和33年頃まで 3'～24'水道用遠心力砂型鑄鉄管（印ろう管 JIS. G. 5522） 昭和31年～昭和41年まで φ100mm～φ700mm水道用遠心力砂型鑄鉄管（メカニカルA型 JWWA. G. 102）	昭和32年6月15日 水道法公布 昭和33年9月30日 新潟市給水条例公布 昭和33年12月10日 新潟市給水条例施行規程公布
昭和30年後半	昭和36年4月 丙止水栓を採用。水道メーター下流側に直結（上流側には乙止水栓）。併せて水道メーター覆の寸法を変更 昭和39年6月16日 新潟地震発生		
昭和40年代	昭和40年 配止水栓覆（鑄鉄製）「覆コンクリート受盤」作成使用 昭和47年7月 立上り管に水道用鋼管 15A を使用	昭和42年 塩化ビニル管φ100（TS継手）試験使用 昭和42年5月25日 φ250mm以上ダクタイル鑄鉄管（DIP）を採用 昭和43年 石綿セメント管（ACP）使用中止 昭和45年4月20日 φ100mm～φ200mmダクタイル鑄鉄管（DIP）を採用 昭和49年～昭和56年 φ100mm～φ250mmタイトン管（TP）使用	昭和41年6月 給水装置工事に伴う配水管の負担方法についての内規（印鑑制度）制定 昭和46年4月1日 北部水道一部通水開始 昭和46年11月 負担金制度 昭和48年4月 加入金制度 昭和48年2月 給配水に係る開発行為許可基準を作成 昭和48年9月 配水管工事負担金取扱要項の制定（印鑑制度廃止）

年 代	給水装置材料関連	配水管材料	制度等
昭和50年 前半	<p>昭和51年4月～ 給水管（引込み及び宅地メータ廻り）に鉛管使用 ※昭和56年3月以降はVP</p> <p>昭和51年6月 「乙止水栓（新潟規格）」廃止 丙止水栓型状寸法～副弁付丙止水栓採用</p> <p>昭和52年8月 保温材にプロテカバーを採用</p> <p>昭和53年1月 道路横断にH I V Pを採用</p> <p>昭和54年4月1日 φ20mm以上の分岐にサドル分水栓を使用</p> <p>昭和54年9月1日 インサートコアの使用</p> <p>昭和54年10月20日 φ50mmからの分岐にサドル分水栓を使用（φ100mmよりφ25mm分岐）</p>		
昭和50年 後半	<p>昭和56年 水道メーター覆にプラスチック製水道メーター覆を採用</p> <p>昭和56年3月 立上り管に水道用硬質塩化ビニルライニング鋼管（15A）を使用</p> <p>昭和56年7月 乙分水栓の廃止</p> <p>昭和56年9月 舗装先行に使用する止水栓に盗水防止用副栓付止水栓φ20mm承認採用</p> <p>昭和56年10月 ボール式止水栓使用</p> <p>昭和57年7月1日 給水管として鉛管廃止 ・道路上の引込み管及び水道メーター廻り、宅地内は耐衝撃性硬質塩化ビニル管（HIVP）を使用 ・「フレキシブル継手」「プラスチック製止水栓覆」の承認採用</p> <p>昭和58年7月 水抜き栓（不凍水栓柱）承認</p>	<p>昭和55年4月 ダクタイル鋳鉄管内面エポキシ樹脂粉体塗装異形管を採用</p>	<p>昭和57年7月1日 材料検査免除 蛇口管類φ50mm以下継手 JIS 規格 φ50mm以下の配管材料請負制度化</p> <p>昭和58年7月1日 水栓パッキン取り替え有料化</p>

年 代	給水装置材料関連	配水管材料	制度等
	昭和59年10月1日 宅地内、立上り管に硬質塩化ビニルライニング鋼管 20A とする	昭和59年 石綿セキメント管 (ACP) 製造中止	
昭和60年 年代	昭和62年～ 水道用ポリエチレン粉体ライニング鋼管 (PLGP-PB) 採用 (立上り管に使用) 昭和63年～ 水道用ポリエチレン粉体ライニング鋼管 (PLGP-PB) 採用 (φ50mm, φ40mm 道路部分及び水道メーター部、宅地内及び立上り管に使用)	昭和60年3月3日 ソフトシール弁を採用 (2種) φ350mm まで 昭和63年 軟弱地盤に布設するφ400mm 以上に鎖構造継手 (S形) を採用	昭和60年4月 「新潟市水道局共同住宅における水道料金の算定の特例に関する規程」を制定し各戸検針各戸徴収を実施
平成元年 ↓ 平成5年	平成2年4月 仮設配水管布設工事の給水接続部を鉛管から HIVP に変更	平成2年4月 配水管及び給水管に埋設シートを採用 平成4年10月 消火栓覆・筐形式変更	平成5年 共用栓が0件になる
平成6年 ↓ 平成10年	平成8年9月 受水槽方式に定流量弁の設置 (水道メーターφ40mm 以上) 平成8年12月10日 φ50mm 以下ポリエチレン管 (PP) を採用について関係課で協議を開始 平成7年1月17日 兵庫県南部地震 (阪神・淡路大地震) 発生 平成9年6月1日 φ50mm 以下ポリエチレン管 (PP) 暫定使用開始 平成10年4月1日 ・φ50mm 以下の配水管と給水管に水道用ポリエチレン管 (1種2層管・PP) 採用 (φ50mm, φ25mm, φ20mm 道路部分及び水道メーター部に使用) ・副栓付止水栓を逆止弁内蔵ボール式止水栓に変更 ・舗装先行は盗水防止用副栓付止水栓からボール止水栓に変更	平成6年4月 φ50mm ボール式止水栓を採用 配水幹線 (φ400mm 以上) に耐震継手を採用 (SII・S形) 平成6年6月 ポリエチレンスリーブ全面採用 仕切弁覆・筐型式変更 平成7年 ・都型サドル付分水栓を採用 ・材料承認制度の見直し 平成10年7月1日 消火栓規格変更 新潟市型→JWWA&JWWA 準拠品 (φ75mm, 口32, マチノ式)	平成6年4月1日 ・給水装置メーター上流側 (φ50mm 以下) の修繕費用を公費支払い ・φ200mm 以下材料の請負者持ち制度 平成6年6月 配水管水圧試験の水圧変更 (10Kgf/cm ² → 7.5 Kgf/cm ²) 平成6年10月1日 3階直結給水導入 (配水管φ100mm 以上) 平成7年4月 仮設配水管材料請負者持ち制度 (損料) 平成7年6月1日 3階直結給水範囲の拡大 (配水管φ50mm 以上) 平成7年11月1日 支給材料制を廃止、請負制に全面移行化 平成8年4月1日 ・給水分岐 (給水条例改正) φ250mm→φ300mm ・配水小ブロックシステム制度化 ・将来型管網ブロックシステム制度

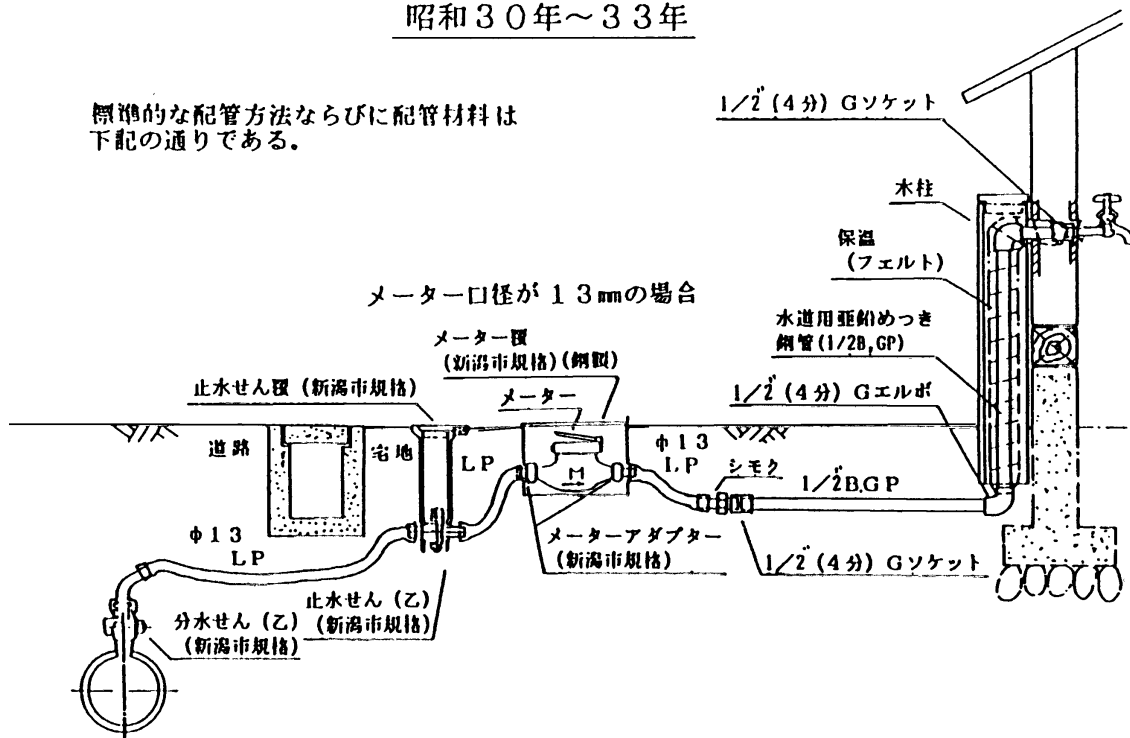
年 代	給水装置材料関連	配水管材料	制度等
平成6年 ↓ 平成10年			<p>平成8年6月26日 水道法の改正</p> <ul style="list-style-type: none"> ・指定給水装置工事事業者制度 ・給水装置工事主任技術者制度 <p>平成9年 他工事に伴う給水鉛管更新工事開始</p> <p>平成9年3月19日</p> <ul style="list-style-type: none"> ・水道法施行令の改正 ・給水装置の構造及び材質の基準に関する省令の制定 <p>平成9年9月 新潟市給水条例の改正</p> <ul style="list-style-type: none"> ・責任技術者→給水装置工事主任技術者 <p>平成9年10月1日 配水管工事材料使用承認委員会要綱及び配水管工事材料使用承認委員会取扱い要領の制定（給・配水使用材料の分離）</p> <p>平成10年4月 指定給水装置工事事業者制度の実施（指定要件の統一、公認工事店制度廃止）</p>
平成11年 ↓ 平成15年	平成14年4月 水道メーターを湿式型から乾式型に変更	平成11年10月 φ100mm～φ300mm ダクタイル鋳鉄管A型→K型に移行 平成12年7月 耐震管NS形を承認 平成13年4月 液状化対策の地域全体に耐震管（NS、SⅡ）を採用	平成11年4月 水道メーター下流側修繕を民間業者に移行 平成12年 連合給水鉛管更新事業着手 平成12年1月 配水支管（新潟市震災対策避難施設及び病院施設耐震管路計画策定） 平成12年3月 「配水管布設工事負担金要綱」の制定（配水管工事負担金取扱い要項を廃止） 平成12年4月 浅層埋設化 平成13年1月1日 黒埼町合併

年 代	給水装置材料関連	配水管材料	制度等
平成11年 ↓ 平成15年			平成13年10月1日 <ul style="list-style-type: none"> ・中高層直結増圧給水の導入 ・水道メーター口径規制を撤廃 ・メーター上流の修理費の公費支払いを第1止水栓までに変更 平成14年4月1日 <ul style="list-style-type: none"> ・「給水申請に係る配水管布設要綱」の制定（配水管布設工事負担金要綱を廃止） ・水道管路施設情報 GIS 稼働 平成15年4月1日 貯水槽水道衛生管理指導開始
平成16年 ↓ 平成20年	平成16年10月23日 新潟県中越地震発生 平成16年12月 <ul style="list-style-type: none"> ・共同住宅用に水道メーターユニットを承認 ・合併後の新設水道メーターを JWWA 規格メータ（JIS ねじメーター）に統一 ・φ13mm 水道メーターをショートメータに変更 平成17年4月 直管にダクタイル鋳鉄管内面エポキシ樹脂粉体塗装の採用により、コアを銅コアから密着コアに変更 平成19年7月16日 新潟県中越沖地震発生	平成17年4月 <ul style="list-style-type: none"> ・市内全域に耐震管（NS、SII）を採用 ・直管にダクタイル鋳鉄管内面エポキシ樹脂粉体塗装を採用（内面モルタルライニング廃止） 平成19年4月 配水管φ75mmに水道配水用ポリエチレン管（HPPE）を採用 平成20年4月 配水管及び給水管φ50mmに水道配水用ポリエチレン管（HPPE）を採用	平成17年3月 計量法に基づく特定計量器検定検査規則の一部改正 平成17年3月21日 <ul style="list-style-type: none"> ・新潟市広域合併（12市町村） 平成17年10月10日 巻町合併 平成18年4月1日 <ul style="list-style-type: none"> ・中高層直結増圧給水をφ75mmへ口径拡大
平成21年 ↓ 平成25年	平成23年3月11日 東日本大震災発生 平成24年4月1日 φ75mmの給水管材料に水道配水用ポリエチレン管を追加 平成25年4月1日 水道メーターの取付けボルトを真鍮製から SUS304 六角ボルトナット（焼付け防止）に変更	平成22年12月 GX形を試験施工 平成24年11月 T頭ボルトナット及び六角ボルトナットを SUS304（焼付け防止）に変更	平成21年6月1日 「指定給水装置工事事業者の違反行為に係る事務処理要綱」を制定 平成21年12月10日 「指定給水装置工事事業者表彰要綱」を制定 平成22年5月18日 初の指定給水装置工事事業者表彰式開催 平成23年4月1日 口径16mm水道メーターの取り扱いに関する給水条例の一部改正

年 代	給水装置材料関連	配水管材料	制度等
平成26年 ↓ 平成30年	平成26年11月23日 長野県神城断層地震発生 平成27年4月1日 φ75mmの配管材料は水道配水用ポリエチレン管を標準とする φ100mm以上の铸铁管材料はGX形を標準とする 平成28年4月14日 熊本地震発生 平成30年1月 記録的寒波襲来	平成26年4月 配水管φ100mmからφ250mmにGX形がケイル 铸铁管を採用 平成28年10月 配水管φ300mmからφ400mmにGX形がケイル 铸铁管を採用 平成29年5月 消火栓・空気弁覆（丸型）を除雪対応型に 変更	平成29年4月1日 給水装置一部先行工事取扱要綱の改正
平成31年 （令和元年） ↓ 令和5年	令和元年6月18日 山形県沖を震源とする地震発生 令和5年1月 記録的寒波襲来襲来	令和2年4月1日 ・サンドエロージョン対策施行 ・ガス4事業者と事故防止に関する覚書締結 令和2年4月 仕切弁・消火栓覆（丸型）の仕様変更 令和2年4月1日 排水栓導入	令和元年10月1日 水道法の改正 ・指定給水装置工事事業者の指定に更新制導入
令和6年 ↓	令和6年1月1日 能登半島地震発生 令和6年10月1日 給水申請の電子申請導入		令和6年4月1日 水道行政の所管が、厚生労働省から国土交通省へ 移管 令和7年4月1日 給水業務を給水装置課で集約 令和7年10月1日 災害その他非常の場合におけ る給水装置工事の施工に関する給水条例の一部 改正

昭和30年～33年

標準的な配管方法ならびに配管材料は下記の通りである。



配水管
印籠型鑄鉄管
4インチ以上

※分水せん(乙)、止水せん(乙)メーターアダプター、止水せん覆、メーター覆、は市型。
給水管については、鉛管(第二種～合金鉛管)及び鋼管(水道用亜鉛めっき鋼管1/2B～)が使用されている。

硬質塩化ビニル管について

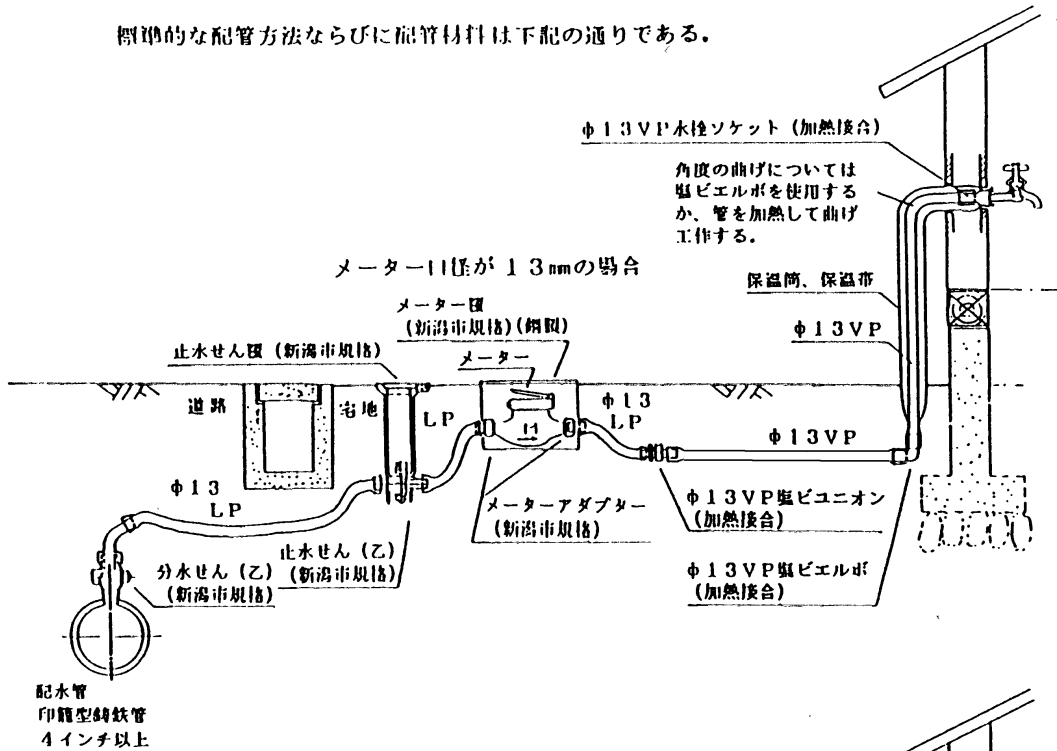
わが国における塩化ビニル樹脂の製造は、昭和24年ごろから急激に発達したが、当時は、塩化ビニル樹脂に可塑剤を入れた軟質なものに限られ、温度による変化や日光の直射による老化などの問題が多かった。しかし、昭和26年ごろから無可塑剤の硬質管が、さらに、昭和29年には管と同質の継手類が製造され、給水管として昭和30年ごろから広く使用されるようになり、昭和31年12月、水道用硬質塩化ビニル管とその継手の規格(JIS K 6742, 6743)が制定された。新潟市においては昭和33年に採用し使用した。

硬質塩化ビニル管の接合は、当初、トーチランプなどによって管肌に直接加熱することをしてしないで、独特の間接加熱の方法によった。しかし、加熱温度や加熱時間がいかに理想であっても、電源のないところや気象条件などによっては、完全な接合ができなかつたり困難なことがあった。その後、これらの欠点を補い、いかなるところでも確実に、かつ容易に接合できるよう冷間工法が考案された。まず、独特の旋削機を用いて接合するH方式が出現し、次いで、継手にテーパを付けて接合するTS式が広く使用されるようになり、昭和39年1月、その継手管の規格も制定された。

昭和40年代後半になると、耐衝撃性に優れた硬質塩化ビニル管が出現し、昭和47年7月、水道用耐衝撃性硬質塩化ビニル管とその継手の規格(JWWA K 118, 119)が制定された。管は暗い灰青色である。

昭和33年～36年

概略的な配管方法ならびに配管材料は下記の通りである。

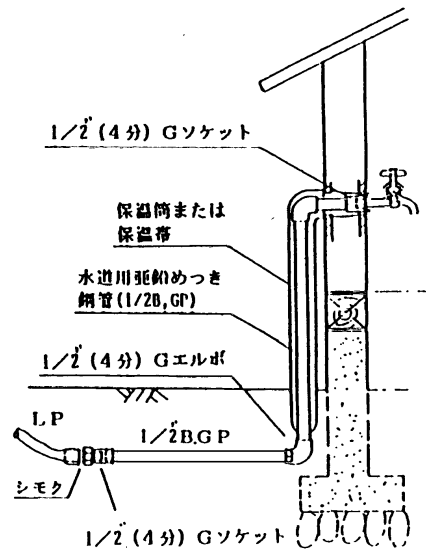


配水管
印籠型鋼鉄管
4インチ以上

- ・昭和33年、給水管として「硬質塩化ビニル管」を採用。
メーター以降（下流側）に使用。
（亜鉛めっき鋼管を併用、その後塩化ビニル管が多く使用された。）
- ・昭和33年、給水立上り保温材「保温筒、保温帯」を採用。
（「木柱、フェルト」に変わって使用する。）

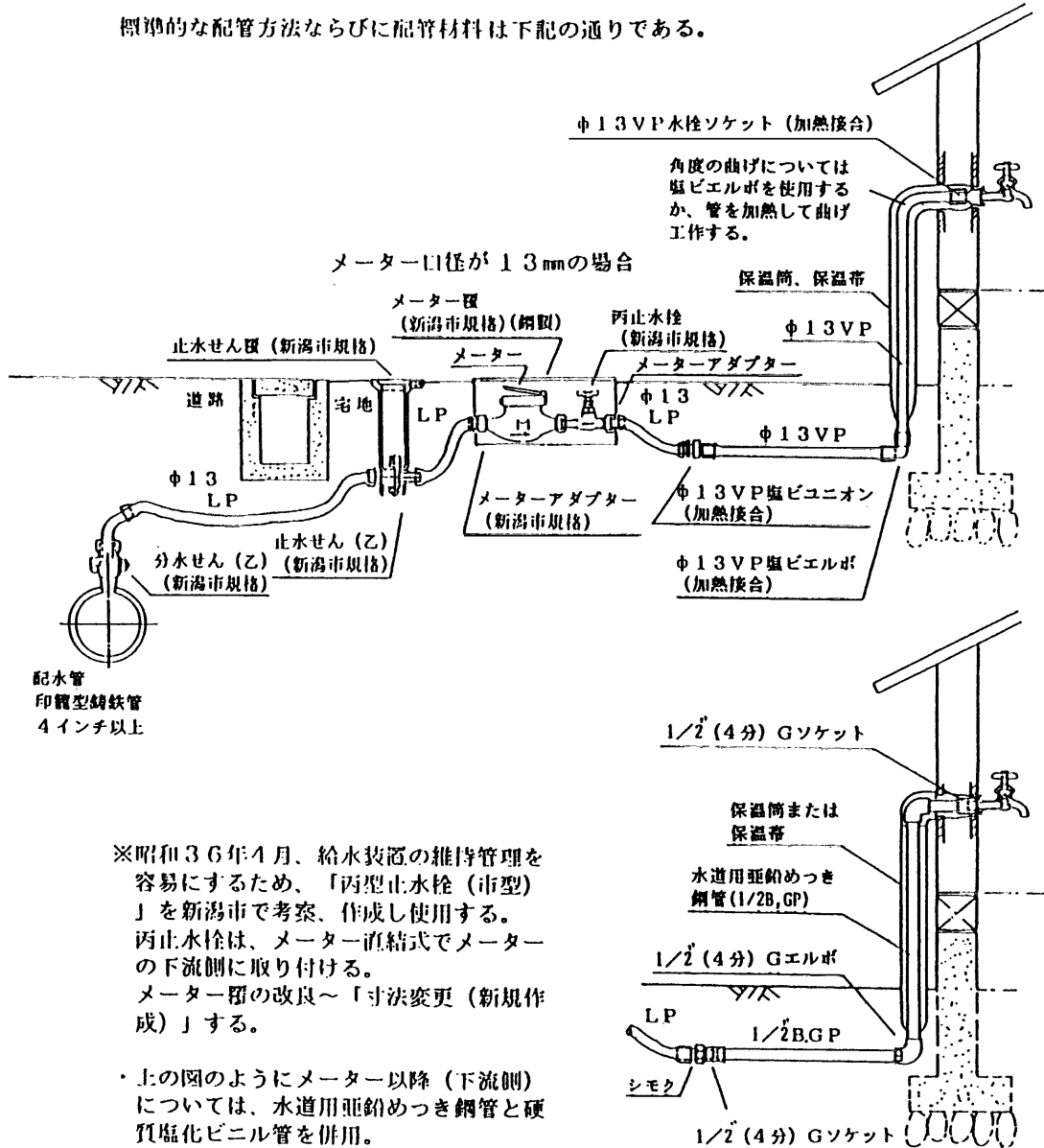
※印籠（いんろう）継手

江戸時代に、旅をするときなど薬類を入れ帯にはさんで、携帯した長円形の小箱を「印籠」という。この継手が印籠の蓋のようになっているところから、この呼び名があるといわれている。



昭和36年～40年

標準的な配管方法ならびに配管材料は下記の通りである。



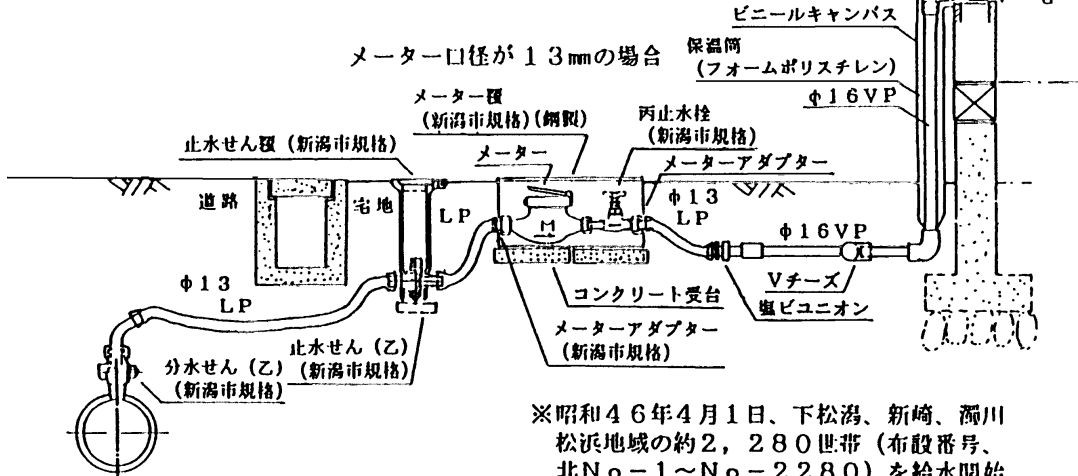
※昭和36年4月、給水装置の維持管理を容易にするため、「丙型止水栓 (市型)」を新潟市で考案、作成し使用する。丙型止水栓は、メーター直結式でメーターの下流側に取り付ける。メーター罩の改良～「寸法変更 (新規作成)」する。

・上の図のようにメーター以降 (下流側) については、水道用亜鉛めっき鋼管と硬質塩化ビニル管を併用。

昭和40年～51年5月

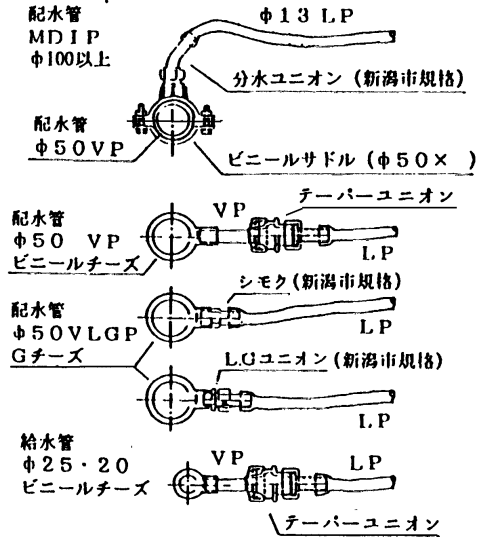
標準的な配管方法ならびに配管材料は下記の通りである。

※昭和46年12月、給水管種「スミコート（内外面、塩化ビニゾール焼付塗覆鋼管φ15A～φ15O）」を承認。
宅地内給水管及び道路下配水管（φ50）として使用する。

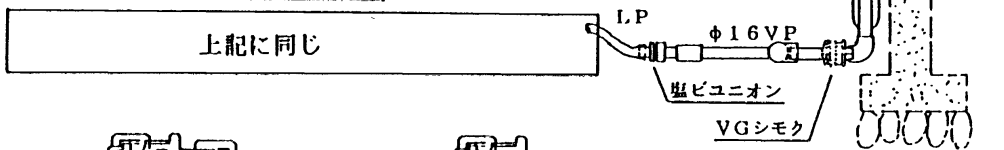


※昭和46年4月1日、下松浜、新崎、濁川松浜地域の約2,280世帯（布設番号、北No-1～No-2280）を給水開始。

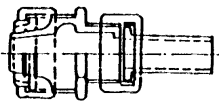
- ・昭和40年「給水装置の構造と材質の基準」を定める。
「ネジ付T字管」「配止水栓種」「止水栓及びメーター種」「コンクリート受盤」を作成、使用する。



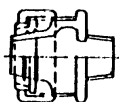
- ・昭和48年4月「加入金徴収」制度。
- ・昭和48年「印鑑制度（寄付配水管）」制度の廃止。



※昭和47年4月、立上がり部に「鋼管」を使用
施工基準の一部改訂。



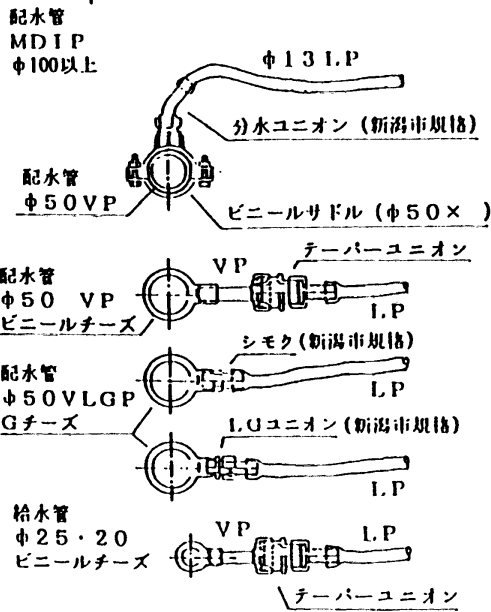
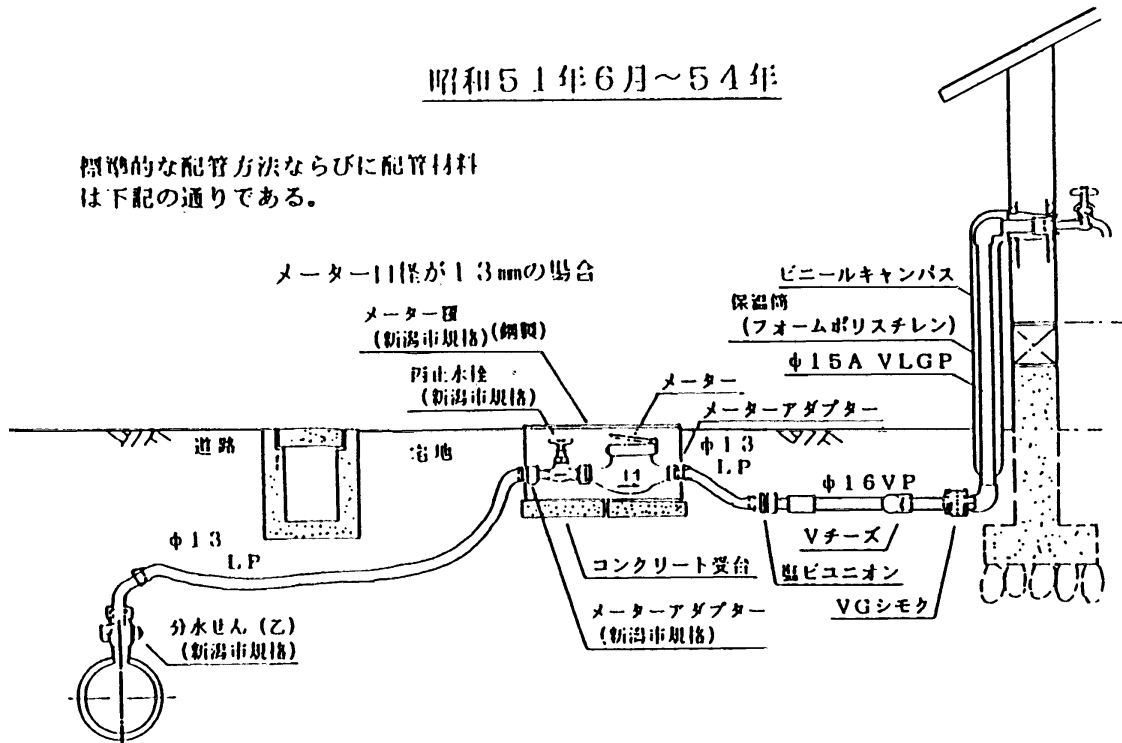
テーパユニオン (BC-6) 市販品（既成品）



VGシモク (ユニオン) BC-6 市販品

昭和51年6月～54年

標準的な配管方法ならびに配管材料は下記の通りである。

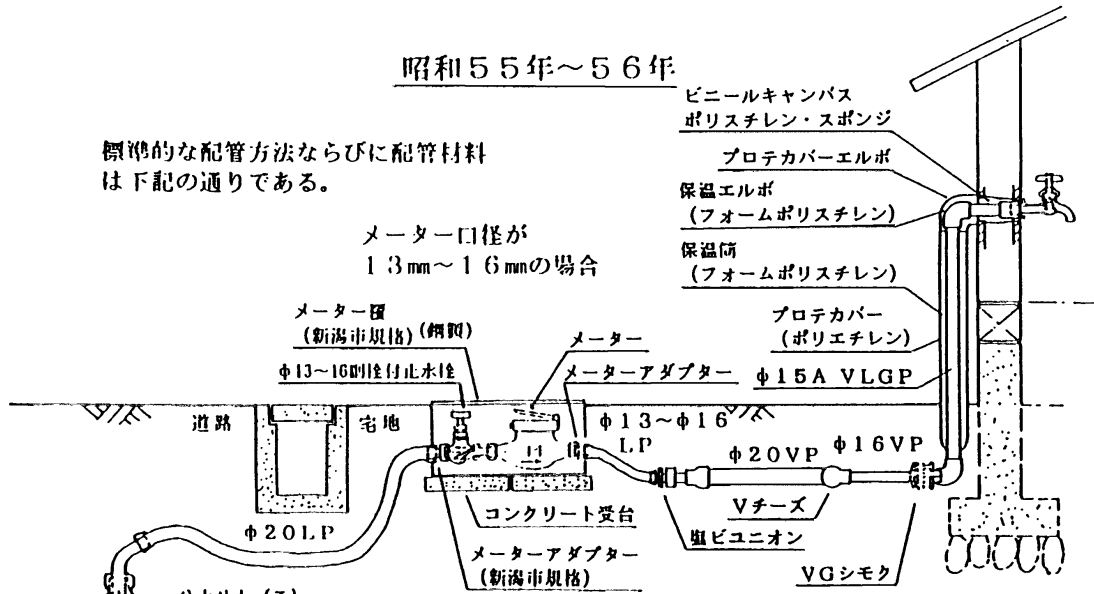


※昭和51年6月、「乙止水栓」の廃止。
「乙止水栓」の閉開作業時における鉛管（プラスタン継手）部の漏水防止及び、閉開作業を容易ならしめるため施工基準の一部を改訂。（メーター上流側取り付け方式とする）
尚、丙止水栓のコマ（パッキン）の取り替えが困難なため、昭和51年に副弁付丙止水栓に改訂。
参考として、昭和51年8月2日北地区の松潟（32件連合）が上記（配水管、φ100MDIP・分水栓乙・φ50VP、ビニールサドル・分水ユニオン）の給水方式で給水されている。

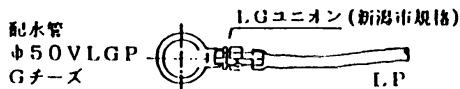
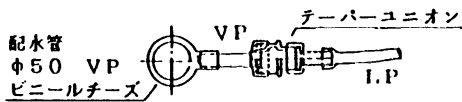
- ・昭和51年4月「スミーコート」承認取り消し使用中止。
- ・昭和52年5月給水立ち上がり保温材「プロテカパー」を採用使用する。

昭和55年～56年

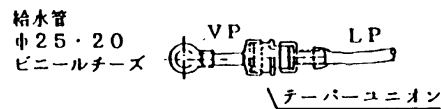
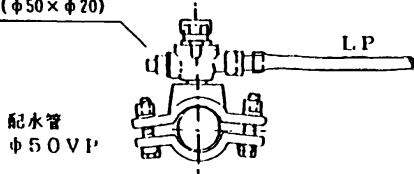
標準的な配管方法ならびに配管材料は下記の通りである。



配水管
MDIP
φ100以上



サドル付分水栓
(φ50×φ20)



プラスチックメーター覆



ビニールキャンバス
ポリスチレン・スポンジ

プロテカバーエルボ

保温エルボ
(フォームポリスチレン)

保温筒
(フォームポリスチレン)

プロテカバー
(ポリエチレン)

- ・分岐口径がφ50mmの場合は、ネジ付T字管及びサドル分水栓、φ25mm以下については乙分水栓、ただしφ100mmよりφ25mmを分岐する場合はサドル分水栓を使用する。
- ・宅地内(メーター下流)の給水管については、φ20mmVPとするが、実状に応じてφ16mmVPでも認める。
- ・2階立ち上がり及び横走り管についてはφ20mmVLGPを使用する。

※昭和56年9月、舗装先行用として盗水防止副栓付止水栓(φ20)を承認使用する。
昭和56年10月、ボール式止水栓を採用使用する。

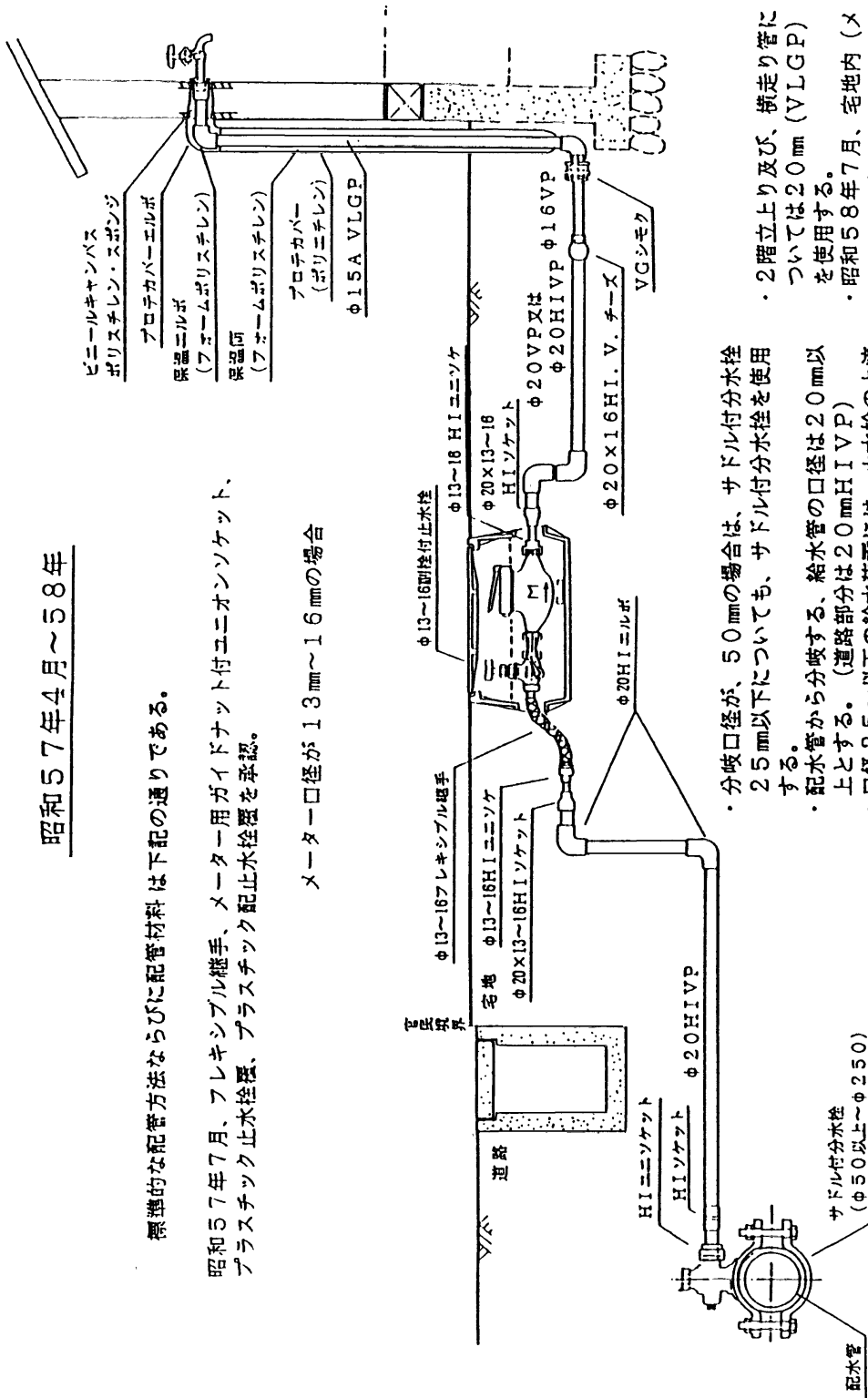
昭和56年4月よりプラスチックメーター覆を採用、使用する。

昭和57年4月～58年

標準的な配管方法ならびに配管材料は下記の通りである。

昭和57年7月、フレキシブル継手、メーター用ガイドナット付ユニオンソケット、プラスチック止水栓、プラスチック配止水栓を承認。

メーター口径が13mm～16mmの場合



- ・ 分岐口径が、50mmの場合は、サドル付分水栓を使用する。25mm以下についても、サドル付分水栓を使用する。
- ・ 配水管から分岐する、給水管の口径は20mm以上とする。(道路部分は20mmHIVP)
- ・ 口径25mm以下の給水装置には、止水栓の上流側に止水栓と同口径のフレキシブル継手を使用する。
- ・ 宅地内 (メーター下流) の給水管については、20mmVPまたは、HIVPを使用する。

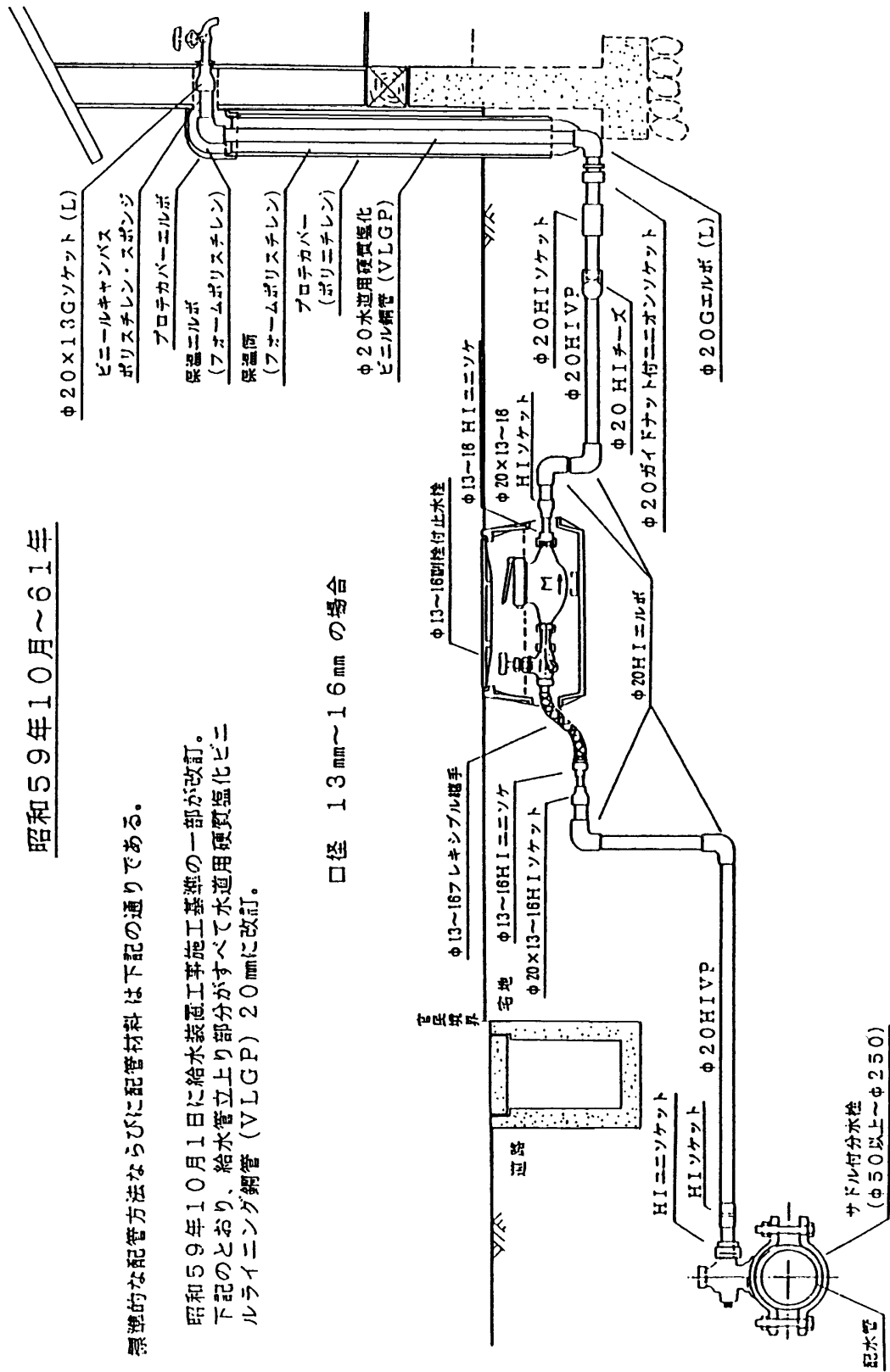
- ・ 2階立上り及び、横走り管については20mm (VLGP)を使用する。
- ・ 昭和58年7月、宅地内 (メーター下流) の給水管については20mmHIVPを使用する。

昭和59年10月～61年

標準的な配管方法ならびに配管材料は下記の通りである。

昭和59年10月1日に給水装置工事施工基準の一部が改訂。
 下記のとおり、給水管立上り部分がすべて水道用硬質塩化ビニ
 ルライニング鋼管 (VLGP) 20mmに改訂。

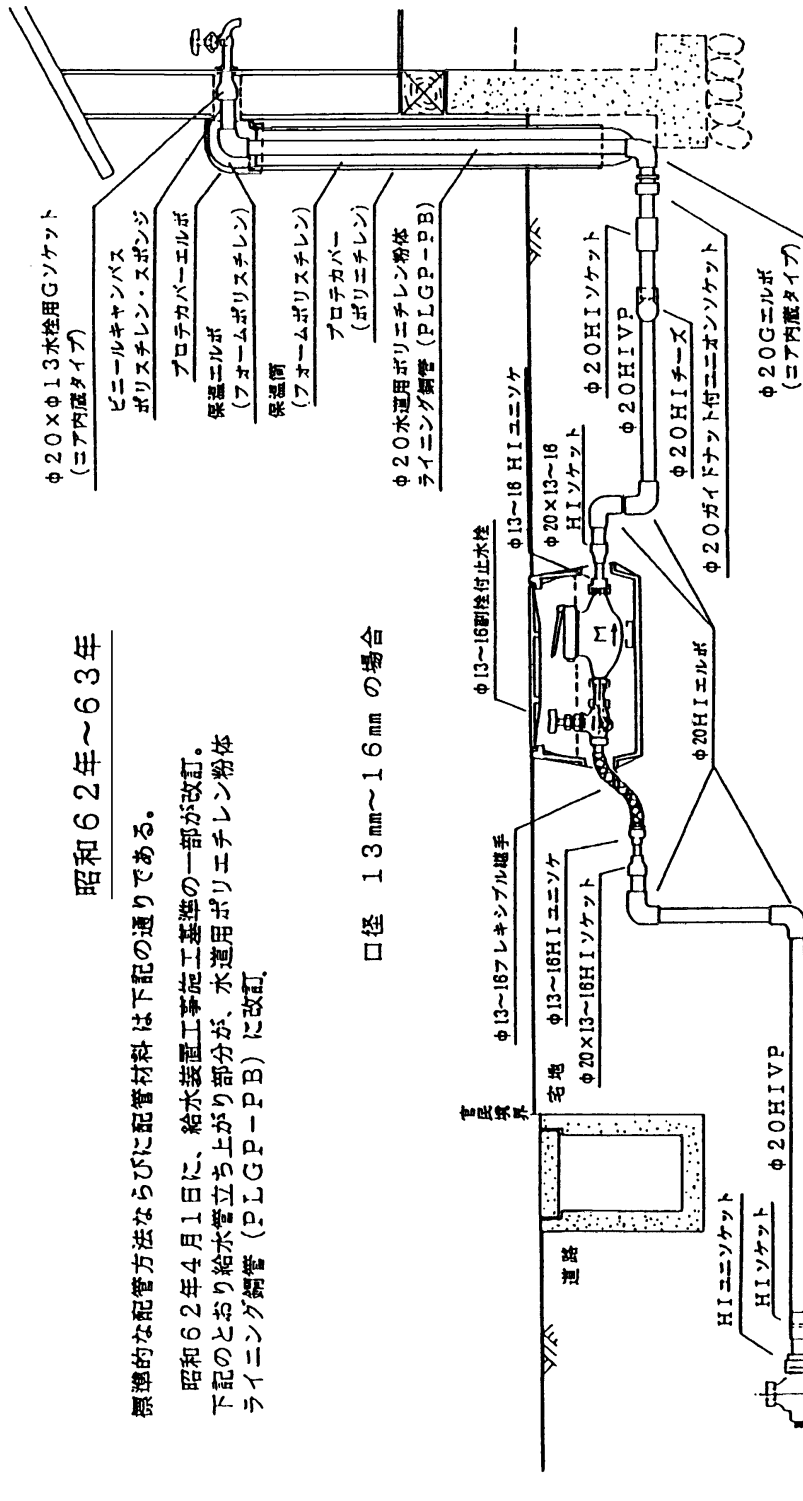
口径 13mm～16mm の場合



昭和62年～63年

標準的な配管方法ならびに配管材料は下記の通りである。

昭和62年4月1日に、給水装置工事施工基準の一部が改訂。下記のとおり給水管立ち上がり部分が、水運用ポリエチレン粉体ライニング鋼管 (PLGP-PB) に改訂。



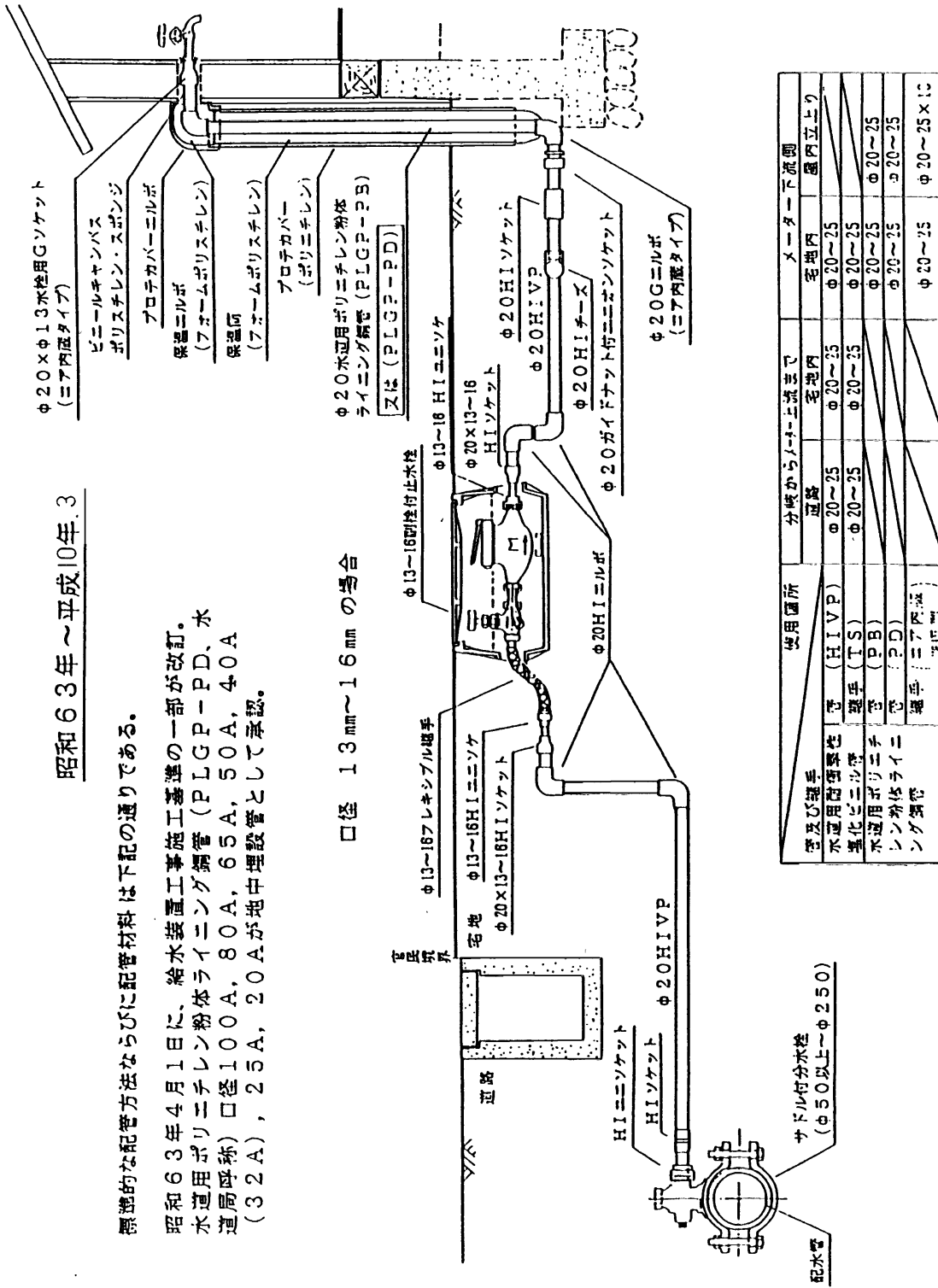
口径 13mm～16mm の場合

※給水台帳より新設工事のみ調査した結果、上記の給水方式 (道路部分はHIVPで立ち上がり管はPLGP-PB等の形式) で給水されている装置については、布設 (東) No-90001 (昭和62年6月)～No-94114 (昭和63年9月)の4114世帯で、そのうち約2127世帯が該当し、布設 (北) No-6401 (昭和62年8月)～No-6800 (昭和63年9月)の400世帯で、そのうち約122世帯が該当する。(残りの2265世帯については、主に竣工期間の立ち上がり管がVLGPを使用しているものと給水装置一部先行工事で道路部分がLPを使用しているもの等である。)

昭和63年～平成10年.3

標準的な配管方法ならびに配管材料は下記の通りである。

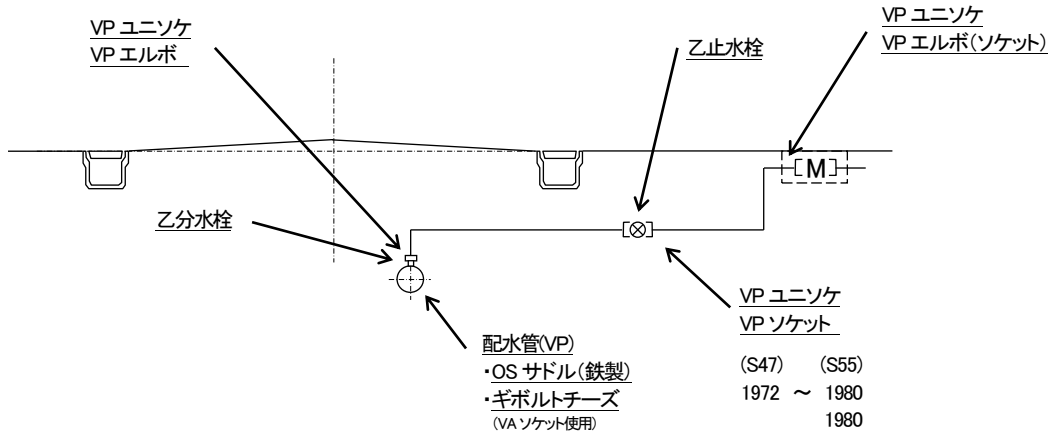
昭和63年4月1日に、給水装置工事施工基準の一部が改訂。
水道用ポリニチレン粉末ライニング鋼管 (PLGP-PD、水道局呼称) 口径100A, 80A, 65A, 50A, 40A (32A), 25A, 20Aが地中埋設管として承認。



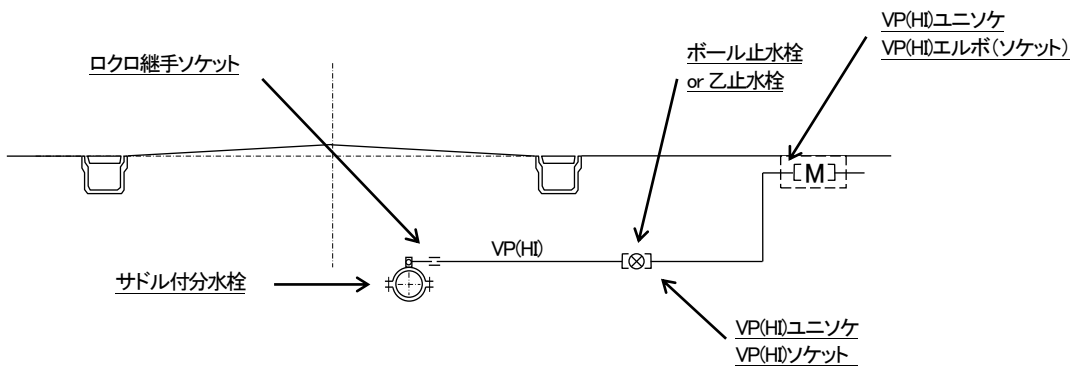
管及び継手	使用箇所	分岐からメーター上流まで	メーター下流側
水適用耐腐蝕性 塩化ビニル管	管 (HIVP)	宅地内 φ20~25	宅地内 φ20~25
水適用ポリニチ レン粉末ライニ ング鋼管	管 (IS) 管 (PB) 管 (PD)	φ20~25 φ20~25 φ20~25	φ20~25 φ20~25 φ20~25
	継手 (ニア内蔵 タイプ)		φ20~25 φ20~25×10

旧新津市給水装置の変遷

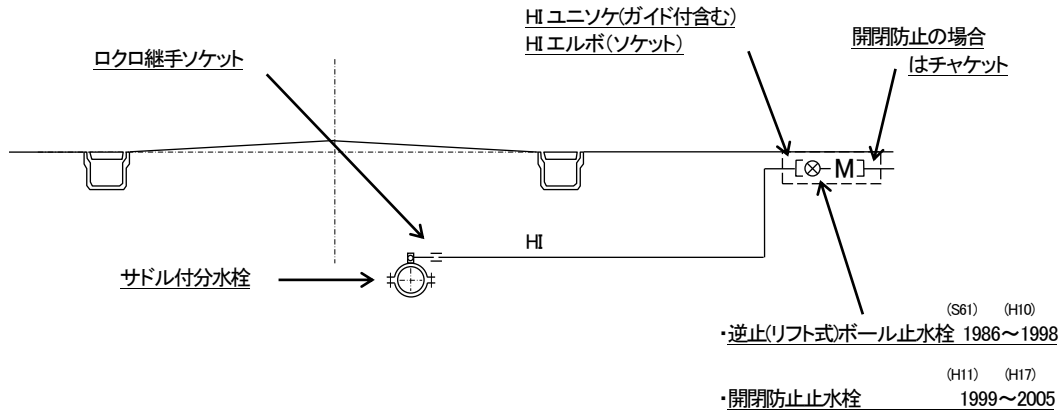
～昭和55年



昭和56年～昭和60年



昭和61年～平成11年



平成12年～平成17年

