

# 配水管布設工事標準仕様書

2026

新潟市水道局

## 目 次

<b>1 総 則</b>		
1-1	適用	1
1-2	用語の定義	1
1-3	設計図書の照査等	3
1-4	工程表	4
1-5	ワンデーレスポンス・ウィークリースタンス	4
1-6	施工計画書	4
1-7	監督員	5
1-8	現場技術員	5
1-9	工事用地等の使用	6
1-10	工事の着手	6
1-11	工事の下請負	6
1-12	施工体制台帳及び施工体系図	6
1-13	受注者相互の協力	7
1-14	調査・試験に対する協力	7
1-15	工事の一時中止	7
1-16	設計図書の変更	8
1-17	工期変更	8
1-18	支給材料及び貸与品	9
1-19	工事現場発生品	9
1-20	建設副産物	9
1-21	監督員による検査（確認を含む）及び立会等	10
1-22	数量の算出及び完成図書	11
1-23	工事完成図書の納品	11
1-24	しゅん工検査	12
1-25	既成部分検査（完済部分検査、部分使用検査）等	12
1-26	部分使用	13
1-27	施工管理	13
1-28	週休二日の対応	14
1-29	履行報告	14
1-30	工事関係者に対する措置請求	14
1-31	工事中の安全確保	14
1-32	爆発及び火災の防止	16
1-33	後片付け	16
1-34	事故報告書	16
1-35	環境対策	16
1-36	文化財の保護	18
1-37	交通安全管理	18

1-38	施設管理	20
1-39	諸法令の遵守	20
1-40	官公庁等への手続等	23
1-41	施工時期及び施工時間の変更	23
1-42	工事測量	23
1-43	提出書類	24
1-44	不可抗力による損害	24
1-45	特許権等	25
1-46	保険の付保及び事故の補償	25
1-47	臨機の措置	25
1-48	公共工事等における新技術活用の促進	26
1-49	契約不適合責任期間	26
1-50	個人情報の取扱い	26
<b>2</b>	<b>材 料</b>	
2-1	管材料への適用	28
2-2	管材料の品質	28
2-3	管材料の検査	28
2-4	土木工事材料への適用	28
2-5	土木工事材料の品質	29
2-6	土	29
2-7	石	29
2-8	骨材	30
2-9	木材	30
2-10	鋼材	30
2-11	セメント及び混和材料	31
2-12	セメントコンクリート製品	31
2-13	目地材料	32
2-14	塗料	32
2-15	区画線	32
<b>3</b>	<b>管 路 土 工</b>	
3-1	適用	33
3-2	管路土工（共通）	33
3-3	掘削工（開削）	33
3-4	埋戻し工	33
3-5	土留工	34
3-6	埋設物防護工	35
3-7	路面覆工	36
3-8	水替工	36
3-9	その他の管路土工	37

<b>4 管 布 設 工</b>		
4-1	適用	38
4-2	管布設工（共通）	38
4-3	鋳鉄管布設工	39
4-4	鋼管布設工	40
4-5	水道配水用ポリエチレン管	41
4-6	その他の管布設工	42
4-7	弁類及び鉄蓋類設置工	42
4-8	管明示テープ工	64
4-9	管明示シート工	65
4-10	既設管との連絡工事	67
4-11	不断水工	67
4-12	給水装置接続工	68
4-13	管切断工	68
4-14	異形管保護工	68
4-15	コンクリート防護工及び鉄筋コンクリート防護工	69
4-16	水管橋	70
4-17	既設管撤去工	71
4-18	ポリエチレンスリーブ被覆工	71
4-19	塗覆装工	78
4-20	ロケーティングワイヤー施工	78
4-21	耐摩板工	81
<b>5 道 路 復 旧</b>		
5-1	適用	85
5-2	道路復旧工（共通）	85
5-3	路盤工	85
5-4	加熱アスファルト安定処理	86
5-5	アスファルトコンクリート舗装工	88
5-6	コンクリート舗装工	90
5-7	ブロック舗装工	93
5-8	路面切削工	94
<b>《 附 属 資 料 》</b>		
(I)	標準掘削断面図	
(II)	路面復旧図	
(III)	しゅん工図作成要領	
(IV)	工事写真撮影要領	
(V)	水道配水用ポリエチレン管標準配管図	

## 1 総 則

### 1-1 適用

- (1) この配水管布設工事標準仕様書（以下「標準仕様書」という。）は、新潟市水道局（以下「局」という。）の発注する配水管（導水管、送水管を含む。）布設工事に適用し、契約の適正な履行確保を図るためのものである。
- (2) 標準仕様書は、工事請負契約書（以下「契約書」という。）及び設計図書の内容について、統一的な解釈及び運用を図るとともに、その他必要な事項を定める。
- (3) 標準仕様書に定めのないものについては、別に定める仕様書（以下「特記仕様書」という。）によるものとする。
- (4) 当該工事における他の設計図書及び特記仕様書に記載がある場合は、標準仕様書に記載のある事項より優先するものとする。
- (5) 契約書及び設計図書のいずれかによって定められている事項は、契約の履行を拘束するものとする。
- (6) 設計図書は、SI 単位を使用するものとする。

### 1-2 用語の定義

- (1) 工事請負契約約款（以下「約款」という。）とは、新潟市水道局契約規程（以下「契約規程」という。）第 48 条に基づき、局が発注する建設工事（建設業法第 2 条第 1 項に定める建設工事をいう。）の請負契約に関する約定を定めたものをいう。
- (2) 監督員とは、約款第 10 条第 1 項及び第 3 項に基づき発注者が選任し、その職名及び氏名を受注者に通知した者をいう。
- (3) 契約図書とは、契約書及び設計図書をいう。
- (4) 設計図書とは、設計書、図面、仕様書、現場説明書及び現場説明に対する質問回答書をいう。
- (5) 設計書とは、設計書鏡・設計条件表・施工条件総括表・建設副産物特記仕様書・本工事内訳書・直接工事費内訳書・明細表等により構成される。
- (6) 仕様書とは、配水管布設工事に共通する標準仕様書と工事ごとに規定される特記仕様書を総称していう。
- (7) 標準仕様書とは、各建設作業の順序、使用材料の品質、数量、仕上げの程度、施工方法等工事を施工するうえで必要な技術的要求、工事内容を説明したもののうち、あらかじめ定型的な内容を盛り込み作成したものをいう。
- (8) 特記仕様書とは、標準仕様書を補足し、工事の施工に関する明細、または工事に固有の技術的要求を定める図書をいう。なお、設計図書に基づき監督員が受注者に指示した書面及び受注者が提出し監督員が承諾した書面は、特記仕様書に含まれる。
- (9) 質問回答書とは、入札参加者からの質問書に対して発注者が回答する書面をいう。
- (10) 現場説明書とは、工事の入札に参加するものに対して発注者が当該工事の契約条件等を説明するための書類をいう。
- (11) 図面とは、入札に際して発注者が示した設計図、発注者から変更または追加された設計

- 図及び設計図のもととなる設計計算書等をいう。また、契約図書及び監督員の指示に従って作成され、監督員が認めた詳細設計の成果品の設計図を含むものとする。
- (12) 指示とは、契約図書の定めに基づき、監督員が受注者に対し、工事の施工上必要な事項について書面により示し、実施させることをいう。
  - (13) 承諾とは、契約図書で明示した事項について、発注者若しくは監督員または受注者が書面により同意することをいう。
  - (14) 協議とは、書面により契約図書の協議事項について、発注者と受注者が対等の立場で合議し、結論を得ることをいう。
  - (15) 提出とは、監督員が受注者に対し、または受注者が監督員に対し工事に係わる書面またはその他の資料を説明し、差し出すことをいう。
  - (16) 提示とは、監督員が受注者に対し、または受注者が監督員に対し工事に係わる書面またはその他の資料を示し、説明することをいう。
  - (17) 報告とは、受注者が監督員に対し、工事の状況または結果について書面により知らせることをいう。
  - (18) 通知とは、発注者または監督員と受注者または現場代理人の間で、監督員が受注者または現場代理人に対し、または受注者が発注者または監督員に対し、工事の施工に関する事項について、書面により互いに知らせることをいう。
  - (19) 連絡とは、監督員と受注者の間で、監督員が受注者に対し、または受注者が監督員に対し、緊急で伝達すべき事項について、口頭、ファクシミリ、電子メールなどの署名または押印が不要な手段により互いに知らせることをいう。なお、後日書面による連絡内容の伝達は不要とする。
  - (20) 納品とは、受注者が監督員に工事完成時に成果品を納めることをいう。
  - (21) 電子納品とは、電子成果品を納品することをいう。電子納品が可能な工事は、設計図書に電子納品に関する特記仕様書が添付された工事とする。
  - (22) 書面とは、手書き、印刷等の伝達物をいい、発行年月日を記載し、署名または押印したものを有効とする。緊急を要する場合は、ファクシミリまたは電子メールにより伝達できるものとするが、後日有効な書面と差し換えるものとする。また、電子納品を行う場合は、別途監督員と協議するものとする。
  - (23) 工事写真とは、工事着手前及び工事完成、また、施工管理の手段として各工事の施工段階及び工事完成後目視できない箇所の施工状況、出来形寸法、品質管理状況、工事中の災害写真等を工事写真撮影要領に基づき撮影したものをいう。
  - (24) 工事帳票とは、施工計画書、工事打合せ簿、品質管理資料、出来形管理資料等の定型様式の資料、及び工事打合せ簿等に添付して提出される非定型の資料をいう。
  - (25) 工事書類とは、工事写真及び工事帳票をいう。
  - (26) 工事完成図書とは、工事完成時に納品する成果品をいう。
  - (27) 電子成果品とは、電子的手段によって発注者に納品する成果品となる電子データをいう。
  - (28) 工事関係書類とは、契約図書、契約関係書類、工事書類、及び工事完成図書をいう。
  - (29) 確認とは、契約図書に示された事項について、監督員、検査員または受注者が臨場もし

- くは関係資料により、その内容について契約図書との適合を確かめることをいう。
- (30) 立会とは、契約図書に示された項目において、監督員が臨場により、その内容について契約図書との適合を確かめることをいう。
  - (31) 段階確認とは、設計図書に示された施工段階において、監督員が臨場等により、出来形、品質、規格、数値等を確認することをいう。
  - (32) 工事検査とは、検査員が約款第 33 条、第 39 条、第 40 条の規定に基づいて給付の完了の確認を行うことをいう。
  - (33) 検査員とは、契約規程第 37 条第 2 項、新潟市水道局請負工事検査要綱（以下「検査要綱」という。）第 4 条 1 項及び 2 項の規定に基づき、工事検査を行うために発注者が定めた者をいう。
  - (34) 同等以上の品質とは、品質について、設計図書で指定する品質、または設計図書に指定がない場合には、監督員が承諾する試験機関の品質確認を得た品質または、監督員の承諾した品質をいう。なお、試験機関において品質を確かめるために必要となる費用は、受注者の負担とする。
  - (35) 工期とは、契約図書に明示した工事を実施するために要する準備、跡片付け期間及び工事完成図書の納品を含めた始期日から終期日までの期間をいう。
  - (36) 工事開始日とは、工期の始期日または設計図書において規定する始期日をいう。
  - (37) 工事着手日とは、契約日以降の実際の工事のための準備工事（現場事務所等の建設または測量を開始することをいい、詳細設計を含む工事にあつてはそれを含む）の初日をいう。
  - (38) 工事とは、本体工事及び仮設工事、またはそれらの一部をいう。
  - (39) 本体工事とは、設計図書に従って、工事目的物を施工するための工事をいう。
  - (40) 仮設工事とは、各種の仮工事であつて、工事の施工及び完成に必要とされるものをいう。
  - (41) 工事区域とは、工事用地、その他設計図書で定める土地または水面の区域をいう。
  - (42) 現場とは、工事を施工する場所及び工事の施工に必要な場所及び設計図書で明確に指定される場所をいう。
  - (43) SI 単位とは、国際単位系をいう。
  - (44) JIS 規格とは、日本工業規格をいう。
  - (45) JWWA 規格とは、日本水道協会規格をいう。
  - (46) JDPA 規格とは、日本ダクタイル鉄管協会規格をいう。
  - (47) PTC 規格とは、配水用ポリエチレンパイプシステム協会規格をいう。
  - (48) WSP 規格とは、日本水道鋼管協会規格をいう。

### 1 - 3 設計図書の照査等

- (1) 受注者は、施工前及び施工途中において、約款第 19 条第 1 項第 1 号から第 5 号に係わる設計図書の照査を行い、該当する事実がある場合は、監督員にその事実が確認できる資料を書面により提出し、確認を求めなければならない。なお、確認できる資料とは、現場地形図、設計図との対比図、取り合い図、施工図等を含むものとする。また、受注者は監督員から更に詳細な説明または書面の追加の要求があつた場合は従わなければならない。

- (2) 受注者は、契約の目的のために必要とする以外は、契約図書、及びその他の図書を監督員の承諾なくして第三者に使用させ、または伝達してはならない。
- (3) 市販や公表されている図書については、受注者が備えなければならない。

#### 1-4 工程表

受注者は、約款第4条第1項に規定する工程表を作成し、監督員を経由して発注者に提出しなければならない。

#### 1-5 ワンデーレスポンス・ウィークリースタンス

##### (1) ワンデーレスポンス

監督員及び受注者は、「ワンデーレスポンス」に努める。ワンデーレスポンスとは、受注者からの質問・協議等に対して、1日あるいは適切な期限までに回答することをいう。

##### (2) ウィークリースタンス

監督員及び受注者は、「ウィークリースタンス」に努める。ウィークリースタンスとは、原則として、以下に示す通りとする。

- ①マンデー・ノーピリオド（月曜日は依頼の期限日としない）
- ②ウェンズデー・ホーム（水曜日は定時に帰宅できるように必要な対応（業務時間外の連絡を行わない等）を心がける）
- ③フライデー・ノーリクエスト（金曜日に依頼しない）
- ④オーバーファイブ・ノーミーティング（午後5時以降にかかる打合せを行わない）
- ⑤イブニング・ノーリクエスト（終業間際、終業後に依頼を行わない）

#### 1-6 施工計画書

- (1) 受注者は、工事現場着手前に工事目的物を完成するために必要な手順や工法等についての施工計画書を監督員に提出しなければならない。
- (2) 受注者は、施工計画書を遵守し工事の施工に当たらなければならない。
- (3) 受注者は、施工計画書に次の事項について記載しなければならない。また、監督員がその他の項目について補足を求めた場合には、追記するものとする。ただし、受注者は維持工事等簡易な工事及び緊急を要する工事においては監督員の承諾を得て施工計画書の提出を省略することができる。
  - ① 工事概要
  - ② 計画工程表（変更施工計画書においては実施工程表を含む）
  - ③ 現場組織表（施工体制台帳及び施工体制台帳の添付書類、施工体系図を含む）
  - ④ 指定機械
  - ⑤ 主要船舶・機械
  - ⑥ 主要資材
  - ⑦ 施工方法（主要機械、仮設備計画、工事用地等を含む）
  - ⑧ 施工管理計画

- ⑨ 安全管理
  - ⑩ 緊急時の体制及び対応
  - ⑪ 交通管理
  - ⑫ 環境対策
  - ⑬ 現場作業環境の整備
  - ⑭ 再生資源の利用の促進と建設副産物の適正処理方法
  - ⑮ 法定休日・所定休日（週休二日の導入）
  - ⑯ その他
- (4) 受注者は、施工計画書の内容に変更が生じた場合には、その都度当該工事に着手する前に変更に関する事項について、変更施工計画書を監督員に提出しなければならない。
- (5) 受注者は、施工計画書を提出した際、監督員が指示した事項については、さらに詳細な施工計画書を提出しなければならない。

#### 1-7 監督員

- (1) 当該工事における監督員の権限は、約款第10条第2項に規定する事項であり、同条第3項に基づく複数の監督員を置いた場合の各々の監督員の職務は次の各号に示すとおりとする。（新潟市水道局請負工事監督要綱（以下「監督要綱」という。））
- ①総括監督員（監督要綱第3条第2項）：監督要綱第2条第1項第3号に示す業務
  - ②主任監督員（監督要綱第3条第3項）：監督要綱第2条第1項第4号に示す業務
  - ③担当監督員（監督要綱第3条第4項）：監督要綱第2条第1項第5号に示す業務
- (2) 監督員がその権限を行使するときは、書面により行うものとする。ただし、緊急を要する場合は監督員が、受注者に対し口頭による指示等を行えるものとする。口頭による指示等が行われた場合には、後日書面により監督員と受注者の両者が指示内容等を確認するものとする。

#### 1-8 現場技術員

受注者は、設計図書で建設コンサルタント等に委託した現場技術員の配置が明示された場合には、次の各号によらなければならない。

- (1) 受注者は、現場技術員が監督員に代わり現場に臨場し、立会等を行う場合には、その業務に協力しなければならない。また、書類（計画書、報告書、データ、図面等）の提出に際し、説明を求められた場合はこれに応じなければならない。
- (2) 現場技術員は、約款第10条第1項に規定する監督員ではなく、指示、承諾、協議及び確認の適否等を行う権限は有しないものである。ただし、監督員から受注者に対する指示または、通知等を現場技術員を通じて行うことがある。

また、受注者が監督員に対して行う報告または通知は、現場技術員を通じて行うことができる。

#### 1-9 工事用地等の使用

- (1) 受注者は、発注者から工事用地等の提供を受けた場合は、善良なる管理者の注意をもって維持・管理するものとする。
- (2) 設計図書において受注者が確保するものとされる用地及び工事の施工上受注者が必要とする用地については、自ら準備し、確保するものとする。この場合において、工事の施工上受注者が必要とする用地とは、営繕用地（受注者の現場事務所、宿舍、駐車場）、及び型枠または鉄筋作業場等専ら受注者が使用する用地並びに構造物掘削等に伴う借地等をいう。
- (3) 受注者は、工事の施工上必要な土地等を第三者から借用または買収したときは、その土地等の所有者との間の契約を遵守し、その土地等の使用による苦情または紛争が生じないように努めなければならない。
- (4) 受注者は、第1項に規定した工事用地等の使用終了後は、設計図書の定めまたは監督員の指示に従い復旧のうえ、速やかに発注者に返還しなければならない。工事の完成前に発注者が返還を要求した場合も速やかに発注者に返還しなければならない。
- (5) 発注者は、第1項に規定した工事用地等について受注者が復旧の義務を履行しないときは受注者の費用負担において自ら復旧することができるものとし、その費用は受注者に支払うべき請負代金額から控除するものとする。この場合、受注者は、復旧に要した費用に関して発注者に異議を申し立てることができない。
- (6) 受注者は、提供を受けた用地を工事用仮設物等の用地以外の目的に使用してはならない。

#### 1-10 工事の着手

受注者は、発注者が入札の公告又は指名の通知等において工事に着手する日について特に指定しない場合は、契約書に記載する工期の始期（以下「工期の始期」という。）から5日以内に工事に着手しなければならない。

#### 1-11 工事の下請負

受注者は、下請負に付する場合には、次の各号に掲げる要件をすべて満たさなければならない。

- (1) 受注者が、工事の施工につき総合的に企画、指導及び調整するものであること。
- (2) 下請負者が局の建設工事入札参加資格者である場合には、営業停止、指名停止期間中ではないこと。
- (3) 下請負者は、当該下請負工事の施工能力を有すること。なお、下請契約を締結するときは、賃金、労働条件、労働環境が適正に整備されるよう、適正な額の請負代金での下請け契約を締結しなければならない。

#### 1-12 施工体制台帳及び施工体系図

- (1) 受注者は、工事を施工するために下請契約を締結した場合は、下請け金額にかかわらず建設業法施行規則第14条の2に定める事項を記載した施工体制台帳を作成し、工事現場に備えるとともに、その写しを監督員に提出しなければならない。

- (2) 施工体制台帳を作成した受注者は、各下請負者の施工の分担関係を表示した施工体系図を作成し、公共工事の入札及び契約の適正化の促進に関する法律に従って、工事関係者が見やすい場所及び公衆が見やすい場所に掲げるとともにその写しを監督員に提出しなければならない。
- (3) 受注者は、監理技術者、監理技術者補佐、主任技術者（下請負者を含む）及び受注者の専門技術者（専任している場合のみ）に工事現場内において、本人とわかる名札等を着用すること。
- (4) 受注者は、施工体制台帳及び施工体系図に変更が生じた場合は、その都度速やかに監督員に提出しなければならない。

#### 1-13 受注者相互の協力

受注者は、約款第2条の規定に基づき隣接工事または関連工事の請負業者と相互に協力し、施工しなければならない。

また、関連のある電力、通信、ガス等の他企業工事及び国、地方公共団体等が施工する公共工事が同時に施工される場合にも、これら関係者と相互に協力しなければならない。

#### 1-14 調査・試験に対する協力

- (1) 受注者は、発注者が自らまたは発注者が指定する第三者が行う調査及び試験に対して、監督員の指示によりこれに協力しなければならない。この場合、発注者は、具体的な内容等を事前に受注者に通知するものとする。
- (2) 受注者は、当該工事が発注者の実施する公共事業労務費調査の対象工事となった場合には、以下の各号に掲げる協力をしなければならない。また、工期経過後においても同様とする。
  - ①調査票等に必要事項を正確に記入し、調査機関に提出する等必要な協力をしなければならない。
  - ②調査票等を提出した事業所を発注者が、事後に訪問して行う調査・指導の対象になった場合には、その実施に協力しなければならない。
  - ③正確な調査票等の提出が行えるよう、労働基準法等に従い就業規則を作成すると共に賃金台帳を調製・保存する等、日頃より使用している現場労働者の賃金時間管理を適切に行わなければならない。
  - ④対象工事の一部について下請契約を締結する場合には、当該下請負工事の受注者（当該下請工事の一部に係る二次以降の下請負人を含む。）が前号と同様の義務を負う旨を定めなければならない。
- (3) 受注者は、当該工事が発注者の実施する諸経費動向調査の対象となった場合には、調査等の必要な協力をしなければならない。また、工期経過後においても同様とする。

#### 1-15 工事の一時中止

- (1) 発注者は、約款第21条第1項及び第2項の規定に基づき次の各号に該当する場合にお

いては、受注者に対してあらかじめ書面をもって通知したうえで、必要とする期間、工事の全部または一部の施工について一時中止をさせることができる。なお、寒波、暴風、豪雨、洪水、高潮、地震、地すべり、落盤、火災、騒乱、暴動その他自然的または人為的な事象による工事の中断については、1-47 臨機の措置により、受注者は、適切に対応しなければならない。

- ① 埋蔵文化財の調査、発掘の遅延及び埋蔵文化財が新たに発見され、工事の続行が不適當または不可能となった場合
  - ② 関連する他の工事の進捗が遅れたため工事の続行を不適當と認めた場合
  - ③ 工事着手後、環境問題等の発生により工事の続行が不適當または不可能となった場合
  - ④ 設計変更により時間を要する場合
  - ⑤ 約款第 17 条に規定する工事用地等が確保されない場合
  - ⑥ 災害等により工事の続行が不適當及び不可能となった場合
  - ⑦ 積雪多量のため工事を続行することが不可能となった場合
  - ⑧ 工事に必要な道路が交通止となり、資材、労務等輸送が不可能となった場合
- (2) 発注者は、受注者が契約図書に違反し、または監督員の指示に従わない場合等、監督員が必要と認めた場合には、工事の中止内容を受注者に通知し、工事の全部または一部の施工について一時中止させることができる。
- (3) 前 1 項及び 2 項の場合において、受注者は施工を一時中止する場合は、中止期間中の維持・管理に関する基本計画書を発注者に提出し、承諾を得るものとする。また、受注者は工事の再開に備え工事現場を保全しなければならない。

#### 1-16 設計図書の変更

設計図書の変更とは、入札に際して発注者が示した設計図書を、発注者が指示した内容及び設計変更の対象となることを認めた協議内容に基づき、発注者が修正することをいう。

#### 1-17 工期の変更

- (1) 約款第 16 条第 7 項、第 18 条第 1 項、第 19 条第 5 項、第 20 条、第 21 条第 3 項、第 22 条及び第 23 条第 1 項の規定に基づく工期の変更について、契約変更前に工期変更協議の対象であるか否かを監督員と受注者との間で確認する（本条において以下「事前協議」という。）ものとし、監督員はその結果を受注者に通知するものとする。
- (2) 受注者は、約款第 19 条第 5 項、第 20 条に基づき設計図書の変更または訂正が行われた場合、第 1 項に示す事前協議において工期変更協議の対象であると確認された事項について、必要とする変更日数の算出根拠、変更工程表その他必要な資料を添付のうえ、協議開始の日までに工期変更に関して監督員と協議しなければならない。
- (3) 受注者は、約款第 21 条に基づく工事の全部もしくは一部の施工が一時中止となった場合、第 1 項に示す事前協議において工期変更協議の対象であると確認された事項について、必要とする変更日数の算出根拠、変更工程表その他必要な資料を添付のうえ、協議開始の日までに工期変更に関して監督員と協議しなければならない。

- (4) 受注者は、約款第 18 条第 1 項、第 22 条及び第 23 条第 1 項に基づき工期の延長・短縮等を求める場合、第 1 項に示す事前協議において工期変更協議の対象であると確認された事項について、必要とする延長日数の算出根拠、変更工程表その他必要な資料を添付のうえ、協議開始の日までに工期変更に関して監督員と協議しなければならない。

#### 1-18 支給材料及び貸与品

- (1) 受注者は、支給材料及び貸与品の提供を受けた場合は、約款第 16 条 8 項の規程に基づき、善良な管理者の注意をもって管理しなければならない。
- (2) 受注者は、支給材料及び貸与品の受払状況を記録した帳簿を備え付け、常にその残高を明らかにしておかなければならない。
- (3) 受注者は、工事完成時（完成前に工事工程上、支給材料の精算が可能な場合は、その時点）に、支給品精算書を監督員を通じて発注者に提出しなければならない。
- (4) 受注者は、約款第 16 条第 1 項の規定に基づき、支給材料及び貸与品の支給を受ける場合、品名、数量、品質、規格または性能を記した要求書をその使用予定日の 14 日前までに監督員に提出しなければならない。
- (5) 約款第 16 条第 1 項に規定する「引渡場所」は、設計図書または監督員の指示によるものとする。
- (6) 受注者は、約款第 16 条第 9 項に定める「不用となった支給材料または貸与品の返還」に基づき返還する場合、監督員の指示に従うものとする。なお、受注者は、返還が完了するまで材料の損失に対する責任を免れることはできないものとする。
- (7) 受注者は、支給材料及び貸与品の修理等を行う場合、事前に監督員の承諾を得なければならない。
- (8) 受注者は、支給材料及び貸与品を他の工事に流用してはならない。
- (9) 支給材料及び貸与品の所有権は、受注者が管理する場合でも発注者に属するものとする。

#### 1-19 工事現場発生品

- (1) 現場発生品とは、工事の施工により現場において副次的に生じたもので、受注者の責任において処理しなければならない。
- (2) 受注者は、工事により生じた管・弁類等の現場発生品（切管、撤去品等）については、数量、品目等を確認し、所定の手続きにより整理しておかなければならない。ただし、監督員の指示する場合は、この限りでない。

#### 1-20 建設副産物

- (1) 受注者は、掘削により発生した石、砂利、砂その他の材料を工事に用いる場合、設計図書によるものとするが、設計図書に明示がない場合には、本体工事または設計図書に指定された仮設工事にあつては、監督員と協議するものとし、設計図書に明示がない任意の仮設工事にあつては、監督員の承諾を得なければならない。
- (2) 受注者は、産業廃棄物が搬出される工事にあつては、産業廃棄物管理票（マニフェス

ト)により、適正に処理されていることを確かめるとともに監督員に提示しなければならない。

- (3) 受注者は、建設副産物適正処理推進要綱（国土交通省事務次官通達、平成 14 年 5 月 30 日）、再生資源の利用の促進について（建設大臣官房技術審議官通達、平成 3 年 10 月 25 日）、建設汚泥の再生利用に関するガイドライン（国土交通省事務次官通達、平成 18 年 6 月 12 日）を遵守して、建設副産物の適正な処理及び再生資源の活用を図らなければならない。
- (4) 受注者は、土砂、砕石、加熱アスファルト混合物を工事現場に搬入する場合には、法令等に基づき、再生資源利用計画を作成し、施工計画書に含め監督員に提出しなければならない。また、受注者は法令等に基づき、工事現場において再生資源利用計画を公衆の見やすい場所に掲げなければならない。
- (5) 受注者は、土砂を再生資源利用計画に記載した搬入元から搬入したときは、法令等に基づき、速やかに受領書を搬入元に交付しなければならない。
- (6) 受注者は、建設発生土、コンクリート塊、アスファルト・コンクリート塊、建設発生木材を工事現場から搬出する場合には、法令等に基づき、再生資源利用促進計画を作成し、施工計画書に含め監督員に提出しなければならない。また、受注者は、法令等に基づき、工事現場において再生資源利用促進計画を公衆の見やすい場所に掲げなければならない。
- (7) 受注者は、再生資源利用促進計画の作成に当たり、建設発生土を工事現場から搬出する場合は、工事現場内の土砂の掘削その他の形質の変更に関して発注者等が行った土壌汚染対策法等の手続き状況や、搬出先が盛土規正法の許可地等であるなど適正であることについて、法令等に基づき確認しなければならない。また、確認結果は再生資源利用促進計画に添付するとともに、工事現場において公衆の見やすい場所に掲げなければならない。
- (8) 受注者は、建設現場等から土砂搬出を他の者に委託しようとするときは、第 6 項の再生資源利用促進計画に記載した事項（搬出先の名称及び所在地、搬出量）と第 7 項の確認結果を委託した搬出者に対して、法令等に基づいて通知しなければならない。
- (9) 受注者は、建設発生土を再生資源利用促進計画に記載した搬出先へ搬出したときは、法令等に基づき、速やかに搬出先の管理者に受領書の交付を求め、受領書に記載された事項が再生資源利用促進計画に記載した内容と一致することを確認するとともに、監督員から請求があった場合は、受領書の写しを提出しなければならない。
- (10) 受注者は、再生資源利用計画及び再生資源利用促進計画を作成した場合には、工事完了後速やかに実施状況を記録した「再生資源利用実施書」及び「再生資源利用促進実施書」を監督員に提出しなければならない。
- (11) 受注者は、最終請負額 500 万円以上の工事において、工事が完了した際に「再資源化等完了報告書」の提出をしなければならない。

#### 1-21 監督員による検査（確認を含む）及び立会等

- (1) 受注者は、設計図書に従って監督員の立会が必要な場合は、あらかじめ監督員に連絡しなければならない。

- (2) 監督員は、必要に応じ、工事現場または製作工場において立会し、または資料の提示を請求できるものとし、受注者はこれに協力しなければならない。また、提示した資料の提出を求めることができる。
- (3) 受注者は、監督員による検査（確認を含む）及び立会等に必要な準備、人員及び資機材等の提供並びに写真その他資料の整備をするものとする。なお、監督員が製作工場において立会及び監督員による検査（確認を含む）を行なう場合、受注者は監督業務に必要な設備等の備わった執務室を提供しなければならない。
- (4) 監督員による検査（確認を含む）及び立会等の時間は、監督員の勤務時間内とする。ただし、やむを得ない理由があると監督員が認めた場合はこの限りではない。
- (5) 受注者は、約款第 10 条第 2 項第 3 号、第 14 条第 2 項または第 15 条第 1 項もしくは同条第 2 項の規定に基づき、監督員の立会を受け、材料検査（確認を含む）に合格した場合にあっても、約款第 18 条及び第 33 条に規定する義務を免れないものとする。
- (6) 段階確認は、次に掲げる各号に基づいて行うものとする。
  - ① 受注者は、工種の施工段階において、段階確認を受けなければならない。
  - ② 受注者は、施工計画書に段階確認に関する概要を記載するとともに、事前に段階確認願（工事打合せ簿等）を監督員に提出しなければならない。また、監督員から段階確認の実施について通知があった場合には、受注者は、段階確認を受けなければならない。
  - ③ 受注者は、段階確認に臨場するものとし、監督員の確認を受けた書面を、工事完成時まで監督員へ提出しなければならない。
  - ④ 受注者は、監督員に完成時不可視になる施工箇所の調査ができるよう十分な機会を提供するものとする。
- (7) 監督員は、設計図書に定められた段階確認において臨場を机上とすることができる。この場合において、受注者は、監督員に施工管理記録、写真等の資料を提示し確認を受けなければならない。

#### 1-2-2 数量の算出及び完成図書

- (1) 受注者は、出来形数量を算出するために出来形測量を実施しなければならない。
- (2) 受注者は、出来形測量の結果を基に、「数値基準」及び設計図書に従って、出来形数量を算出し、その結果を監督員に提出しなければならない。出来形測量の結果が、設計図書の寸法に対し、上水道管布設工事等に伴う検査数値基準の規格値を満たしていれば、出来形数量は設計数量とする。なお、設計数量とは、設計図書に示された数量及びそれを基に算出された数量をいう。

#### 1-2-3 工事完成図書の納品

- (1) 受注者は、配水管布設工事提出書類一覧表に基づき工事完成図書類を監督員に提出しなければならない。
- (2) 受注者は、監督員から作成及び提出の指示があった場合には、配水管布設工事提出書類

一覧表に記載のない図書であっても工事完成図書類に含めて提出しなければならない。

#### 1-24 しゅん工検査

- (1) 受注者は、約款第 33 条第 1 項の規定に基づき、履行届を監督員に提出しなければならない。
- (2) 受注者は、工事成績評定の対象となる工事施工において、自ら立案しあらかじめ通知して実施した創意工夫や技術力に関する項目、または地域社会への貢献として評価できる項目に関する事項について、工事完了まで所定の様式により提出することができる。
- (3) 受注者は、履行届を監督員に提出する際には、次の各号に掲げる要件をすべて満たさなくてはならない。
  - ① 設計図書（追加、変更指示も含む。）に示されるすべての工事が完成していること。
  - ② 約款第 18 条第 1 項の規定に基づき、監督員の請求した改造が完了していること。
  - ③ 設計図書により義務付けられた工事記録写真、出来形管理資料、工事関係図及び工事報告書等の資料の整備がすべて完了していること。
  - ④ 契約変更を行う必要が生じた工事においては、最終変更契約を発注者と締結していること。
- (4) 発注者は、しゅん工検査に先立って、監督員を通じて受注者に対して検査日を通知するものとする。
- (5) 検査員は、監督員及び受注者の臨場のうえ、工事目的物を対象として契約図書と対比し、次の各号に掲げる検査を行うものとする。
  - ① 工事の出来形について、形状、寸法、精度、数量、品質及び出来ばえの検査を行う。
  - ② 工事管理状況について、書類、記録及び写真等を参考にして検査を行う。
  - ③ 週休二日の履行状況
- (6) 検査員は、修補の必要があると認めた場合には、受注者に対して、期限を定めて修補の指示を行うことができるものとする。
- (7) 受注者は、検査員による検査（確認を含む）に必要な準備、人員及び資機材等の提供並びに写真その他資料の整備をするものとする。

#### 1-25 既成部分検査（完済部分検査、部分使用検査）等

- (1) 受注者は、約款第 39 条第 2 項の部分払の確認の請求を行った場合、または約款第 40 条の工事の完成の通知を行った場合は、既成部分に係わる検査を受けなければならない。
- (2) 受注者は、約款第 39 条第 1 項に基づく部分払いの請求を行うときは、前項の検査を受ける前に工事の出来高に関する資料を作成し、監督員に提出しなければならない。
- (3) 検査員は、監督員及び受注者の臨場のうえ、工事目的物を対象として工事の出来高に関する資料と対比し、次の各号に掲げる検査を行うものとする。
  - ① 工事の出来形について、形状、寸法、精度、数量、品質及び出来ばえの検査を行う。
  - ② 工事管理状況について、書類、記録及び写真等を参考にして検査を行う。
- (4) 受注者は、検査員の指示による修補については、前条第 6 項の規定に従うものとする。

- (5) 受注者は、当該既成部分検査については、前条第7項の規定を準用する。
- (6) 発注者は、既成部分検査に先立って、監督員を通じて受注者に対して検査日を通知するものとする。
- (7) 受注者は、約款第36条に基づく中間前払金の請求を行うときは、認定を受ける前に中間前払金認定請求書及び履行状況報告書を作成し、監督員に提出しなければならない。

#### 1-26 部分使用

- (1) 発注者は、受注者の同意を得て部分使用できるものとする。
- (2) 受注者は、発注者が約款第35条の規定に基づく当該工事に係る部分使用を行う場合には、部分使用検査または監督員による品質及び出来形等の検査（確認を含む）を受けるものとする。

#### 1-27 施工管理

- (1) 受注者は、工事の施工にあたっては、施工計画書に示される作業手順に従って施工し、出来形及び品質が設計図書に適合するよう、十分な施工管理をしなければならない。
- (2) 受注者は、契約図書に適合するよう工事を施工するために、施工管理体制を確立しなければならない。
- (3) 受注者は、施工に先立ち工事現場またはその周辺の一般通行人等が見やすい場所に、工事名、工期、発注者名及び施工者名を記載した標示板を設置し、工事完成後は速やかに標示板を撤去しなければならない。ただし、標示板の設置が困難な場合は、監督員の承諾を得て省略することができる。
- (4) 受注者は、工事期間中、現場内及び周辺の整理整頓に努めなければならない。
- (5) 受注者は、施工に際し施工現場周辺並びに他の構造物及び施設などへ影響を及ぼさないよう施工しなければならない。また、影響が生じるおそれがある場合、または影響が生じた場合には直ちに監督員へ連絡し、その対応方法等に関して監督員と速やかに協議しなければならない。また、損傷が受注者の過失によるものと認められる場合は、受注者自らの負担で原形に復元しなければならない。
- (6) 受注者は、作業員の労働条件、安全衛生その他の労働環境の改善に努めなければならない。また、受注者は、作業員が健全な身体と精神を保持できるよう作業場所、現場事務所及び作業員宿舎等における良好な作業環境の確保に努めなければならない。
- (7) 受注者は、工事中に物件を発見、または拾得した場合、直ちに監督員及び関係官公庁へ通知し、その指示を受けるものとする。
- (8) 受注者は、「上水道管布設工事等に伴う検査数値基準」により施工管理を行い、「工事写真撮影要領」により工事写真の写真管理を行うものとする。なお、「上水道管布設工事等に伴う検査数値基準」及び「工事写真撮影要領」に定められていない工種または項目については、監督員と協議のうえ、施工管理、写真管理を行うものとする。
- (9) 受注者は、施工管理、写真管理に関する記録及び関係書類を直ちに作成、保管し、しゅん工検査時に提出しなければならない。ただし、監督員からの請求があった場合には直ち

に提示しなければならない。

#### 1-28 週休二日の対応

受注者は、4週8休以上の現場閉所または、技術者及び技能労働者が交替しながら4週8休以上の休日を確保する週休二日の実施に努め、その実施内容を監督員に報告しなければならない。

#### 1-29 履行報告

受注者は、約款第12条の規定に基づき、履行状況を所定の様式に基づき作成し、監督員に提出しなければならない。

#### 1-30 工事関係者に対する措置請求

- (1) 発注者は、現場代理人が工事目的物の品質・出来形の確保及び工期の遵守に関して、著しく不相当と認められるものがあるときは、受注者に対して、その理由を明示した書面により、必要な措置をとるべきことを請求することができる。
- (2) 発注者または監督員は、主任技術者（監理技術者）、専門技術者（これらの者と現場代理人を兼務する者を除く。）が工事目的物の品質・出来形の確保及び工期の遵守に関して、著しく不相当と認められるものがあるときは、受注者に対して、その理由を明示した書面により、必要な措置をとるべきことを請求することができる。

#### 1-31 工事中の安全確保

- (1) 受注者は、常に工事の安全に留意し現場管理を行い災害の防止を図らなければならない。
- (2) 受注者は、建設工事公衆災害防止対策要綱（国土交通省告示第496号、令和元年9月2日）を遵守して災害の防止を図らなければならない。
- (3) 受注者は、工事施工中、監督員及び管理者の許可なくして、流水及び水陸交通の支障となるような行為、または公衆に支障を及ぼすなどの施工をしてはならない。
- (4) 受注者は、土木工事に使用する建設機械の選定、使用等について、設計図書により建設機械が指定されている場合には、これに適合した建設機械を使用しなければならない。ただし、より条件に合った機械がある場合には、監督員の承諾を得て、それを使用することができる。
- (5) 受注者は、工事箇所及びその周辺にある地上地下の既設構造物に対して支障を及ぼさないよう必要な措置を施さなければならない。
- (6) 受注者は、豪雨、出水、土石流、その他天災に対しては、天気予報などに注意を払い、常に災害を最小限に食い止めるため防災体制を確立しておかなくてはならない。
- (7) 受注者は、工事現場付近における事故防止のため一般の立入りを禁止する場合、その区域に、板囲、ロープ、柵、立入り禁止の標示板等を設けなければならない。
- (8) 受注者は、工事期間中、安全巡視を行い、工事区域及びその周辺の監視あるいは連絡を行い、安全を確保しなければならない。

- (9) 受注者は、工事現場の現場環境改善を図るため、現場事務所、作業員宿舎、休憩所または作業環境等の改善を施工計画書に記載するとともに実施し、快適な職場を形成するとともに、地域との積極的なコミュニケーション及び現場周辺的美装化に努めるものとする。
- (10) 受注者は、工事着手後、作業員全員の全員参加により月あたり、半日以上の時間を割当て、次の各号から実施する内容を選択し、定期的に安全に関する研修・訓練を実施しなければならない。なお、作業員全員の参加が困難な場合は、複数回に分けて実施する事も出来る。
- ① 安全活動のビデオ等視覚資料による安全教育
  - ② 当該工事内容等の周知徹底
  - ③ 交通安全に関する法令、通達、指針等の周知徹底
  - ④ 当該工事における災害対策訓練
  - ⑤ 当該工事現場で予想される事故対策
  - ⑥ その他、安全・訓練等として必要な事項
- (11) 受注者は、安全の確保に必要な責任者や安全活動の方針、工事の内容に応じた安全教育及び安全教育訓練等の具体的な計画等を作成し、施工計画書に記載しなければならない。
- (12) 受注者は、各種の安全確保に関する活動記録や安全教育および安全訓練等の実施状況についてのビデオ等または工事報告等に記録した資料を整備および保管する。また、監督員の請求があった場合は保管している資料を直ちに提示するものとする。
- (13) 受注者は、所轄警察署、道路管理者、鉄道事業者、河川管理者、労働基準監督署等の関係者及び関係機関と緊密な連絡を取り、工事中の安全を確保しなければならない。
- (14) 受注者は、工事現場が隣接し、または同一場所において別途工事がある場合は、工事の受注者間で安全施工に関する緊密な情報交換を行うとともに、非常時における臨機の措置を定める等の連絡調整を行うため、関係者による工事関係者連絡会議を組織するものとする。
- (15) 監督員が、労働安全衛生法（令和4年6月改正 法律第68号）第30条第1項に規定する措置を講じる者として、同条第2項の規定に基づき、受注者を指名した場合には、受注者はこれに従うものとする。
- (16) 受注者は、工事中における安全の確保をすべてに優先させ、労働安全衛生法（令和4年6月改正 法律第68号）等関連法令に基づく措置を常に講じておくものとする。特に重機械の運転、電気設備等については、関係法令に基づいて適切な措置を講じておかなければならない。
- (17) 受注者は、施工計画の立案に当たっては、既往の気象記録及び洪水記録並びに地形等現地の状況を勘案し、防災対策を考慮のうえ施工方法及び施工時期を決定しなければならない。特に梅雨、台風等の出水期の施工にあたっては、工法、工程について十分に配慮しなければならない。
- (18) 災害発生時においては、第三者及び作業員等の人命の安全確保をすべてに優先させるものとし、応急措置を講ずるとともに、直ちに関係機関に通報及び監督員に連絡しなければならない。

- (19) 受注者は、工事施工箇所にて地下埋設物件等が予想される場合には、当該物件の位置、深さ等を調査し監督員に報告しなければならない。
- (20) 受注者は施工中、管理者不明の地下埋設物件等を発見した場合は、監督員に連絡し、その処置については占有者全体の現地確認を求め、管理者を明確にしなければならない。
- (21) 受注者は、地下埋設物件等に損害を与えた場合は、直ちに関係機関に通報及び監督員に連絡し応急措置をとり、補修しなければならない。

#### 1-3-2 爆発及び火災の防止

- (1) 受注者は、発破作業に使用する火薬類等の危険物を備蓄し、使用する必要がある場合、火薬類取締法等関係法令を遵守しなければならない。また、関係官公庁の指導に従い、爆発等の防止の措置を講じるものとする。なお、監督員の請求があった場合には、直ちに従事する火薬類取扱保安責任者の火薬類保安手帳及び従事者手帳を提示しなければならない。
- (2) 現地に火薬庫等を設置する場合は、火薬類の盗難防止のための立入防止柵、警報装置等を設置し保管管理に万全の措置を講ずるとともに、夜間においても周辺の監視等を行い、安全を確保しなければならない。
- (3) 受注者は、火気の使用を行う場合は、工事中の火災予防のため、その火気の使用場所及び日時、消火設備等を施工計画書に記載しなければならない。
- (4) 受注者は、喫煙等の場所を指定し、指定場所以外での火気の使用を禁止しなければならない。
- (5) 受注者は、ガソリン、塗料等の可燃物の周辺に火気の使用を禁止する旨の表示を行い、周辺の整理に努めなければならない。
- (6) 受注者は、伐開除根、掘削等により発生した雑木、草等を野焼きしてはならない。

#### 1-3-3 後片付け

受注者は、工事の全部または一部の完成に際して、一切の受注者の機器、余剰資材、残骸及び各種の仮設物を片付けかつ撤去し、現場及び工事にかかる部分を清掃し、かつ整然とした状態にするものとする。

ただし、設計図書において存置するものものを除く。また、工事検査に必要な足場、はしご等は、監督員の指示に従って存置し、検査終了後撤去するものとする。

#### 1-3-4 事故報告書

受注者は、工事の施工中に事故が発生した場合には、直ちに監督員に連絡するとともに、指示する期日までに、事故発生報告書を提出しなければならない。

#### 1-3-5 環境対策

- (1) 受注者は、建設工事に伴う騒音振動対策技術指針（建設大臣官房技術参事官通達、昭和62年3月30日改正）、関連法令並びに仕様書の規定を遵守のうえ、騒音、振動、大気汚染、水質汚濁等の問題については、施工計画及び工事の実施の各段階において十分に検討し、

周辺地域の環境保全に努めなければならない。

- (2) 受注者は、環境への影響が予知されまたは発生した場合は、直ちに応急措置を講じ監督員に連絡しなければならない。また、第三者からの環境問題に関する苦情に対しては、誠意をもってその対応にあたり、その交渉等の内容は、後日紛争とならないよう文書で取り交わす等明確にしておくとともに、状況を随時監督員に報告しなければならない。
- (3) 受注者は、工事の施工に伴い地盤沈下、地下水の断絶等の理由により第三者への損害が生じた場合には、受注者が善良な管理者の注意義務を果たし、その損害が避け得なかったか否かの判断をするための資料を監督員に提出しなければならない。
- (4) 受注者は、工事に使用する作業船等から発生した廃油等について「海洋汚染及び海上災害の防止に関する法律」に基づき、適切な措置を取らなければならない。
- (5) 受注者は、水中に工事事用資材等が落下しないよう措置を講じるものとする。また、工事の廃材、残材等を海中に投棄してはならない。落下物が生じた場合は、受注者は自らの負担で撤去し、処理しなければならない。
- (6) 受注者は、工事の施工にあたり表1に示す建設機械を使用する場合は、「特定特殊自動車排出ガスの規制等に関する法律（平成29年5月改正 法律第41号）」に基づく技術基準に適合する特定特殊自動車、または、「排出ガス対策型建設機械指定要領（平成3年10月8日付建設省経機発第249号）」、「排出ガス対策型建設機械の普及促進に関する規程（最終改正平成24年3月23日付国土交通省告示第318号）」もしくは「第3次排出ガス対策型建設機械指定要領（最終改訂平成28年8月30日付国総環リ第6号）」に基づき指定された排出ガス対策型建設機械（以下「排出ガス対策型建設機械等」という。）を使用しなければならない。

排出ガス対策型建設機械等を使用できないことを監督員が認めた場合は、平成7年度建設技術評価制度公募課題「建設機械の排出ガス浄化装置の開発」またはこれと同等の開発目標で実施された民間開発建設技術の技術審査・証明事業もしくは建設技術審査照明事業により評価された排出ガス浄化装置を装着した建設機械を使用することができるが、これにより難しい場合は、監督員と協議するものとする。

表1

機 種	備 考
<ul style="list-style-type: none"> <li>・バックホウ</li> <li>・トラクタショベル（車輪式）</li> <li>・ブルドーザ・発動発電機（可搬式）</li> <li>・空気圧縮機（可搬式）</li> <li>・油圧ユニット（以下に示す基礎工事事用機械のうち、ベースマシーンとは別に、独立したディーゼルエンジン駆動の油圧ユニットを搭載しているもの；油圧ハンマ、バイプロハンマ、油圧式鋼管圧入・引抜機、油圧式杭圧入・引抜機、アースオーガ、オールケーシング掘削機、リバースサーキュ</li> </ul>	<p>ディーゼルエンジン（エンジン出力7.5kw以上260kw以下）を搭載した建設機械に限る。ただし、道路運送車両の保安基準に排出ガス基準が定められている自動車で、有効な自動車検査証の交付を受けているものは除く。</p>

レーションドリル、アースドリル、地下連続壁施工機、全回転型オールケーシング掘削機 ・ロードローラ、タイヤローラ、振動ローラ ・ホイールクレーン	
---	--

- (7) 受注者は、軽油を燃料とする特定特殊自動車の使用にあたって、燃料を購入して使用するときは、当該特定特殊自動車の製作等に関する事業者または団体が推奨する軽油（ガソリンスタンド等で販売されている軽油をいう）を選択しなければならない。また、監督員から特定特殊自動車に使用した燃料の購入伝票を求められた場合、提示しなければならない。なお、軽油を燃料とする特定特殊自動車の使用にあたっては、下請負者等に関係法令等を遵守させるものとする。
- (8) 受注者は、設計図書で低騒音型・低振動型建設機械の使用を義務付けている場合には、低騒音型・低振動型建設機械の指定に関する規定（国土交通省告示、平成13年4月9日改正）に基づき指定された建設機械を使用しなければならない。ただし、施工時期・現場条件等により一部機種の変換が不可能な場合は、認定機種と同程度と認められる機種または対策をもって協議することができる。
- (9) 受注者は、資材、工法、建設機械または目的物の使用にあたっては、環境物品等（国等による環境物品等の調達に関する法律（令和3年5月改正 法律第36号。「グリーン購入法」という。）第2条に規定する環境物品等をいう。）の使用を積極的に推進するものとする。
- ① グリーン購入法第6条の規定に基づく「環境物品等の調達の推進に関する基本方針」で定める特定調達品目を使用する場合には、原則として、判断の基準を満たすものを使用するものとする。なお、事業ごとの特性、必要とされる強度や耐久性、機能の確保、コスト等の影響により、これにより難しい場合は、監督員と協議する。また、その調達実績の集計結果を監督員に提出するものとする。なお、集計及び提出の方法は、設計図書及び監督員の指示による。
- ② グリーン購入法に基づく環境物品等の調達の推進に関する基本方針における公共工事の配慮事項に留意すること。

### 1-36 文化財の保護

- (1) 受注者は、工事の施工に当たって文化財の保護に十分注意し、使用人等に文化財の重要性を十分認識させ、工事中に文化財を発見したときは直ちに工事を中止し、設計図書に関して監督員に協議しなければならない。
- (2) 受注者が、工事の施工にあたり、文化財その他の埋蔵物を発見した場合は、発注者との契約に係る工事に起因するものとみなし、発注者が、当該埋蔵物の発見者としての権利を保有するものである。

### 1-37 交通安全管理

- (1) 受注者は、工事用運搬路として、公衆に供する道路を使用する時は、積載物の落下等に

より、路面を損傷し、あるいは汚損することのないようにするとともに、特に第三者に工事公害による損害を与えないようにしなければならない。なお、第三者に工事公害による損害を及ぼした場合は、約款第 29 条によって処置するものとする。

- (2) 受注者は、指定された工事用道路の使用開始前に当該道路の維持管理、補修及び使用方法等を施工計画書に記載しなければならない。この場合において、受注者は、関係機関に所要の手続をとるものとし、発注者が特に指示する場合を除き、標識の設置その他の必要な措置を行わなければならない。
- (3) 受注者は、工事用車両による土砂、工事用資材及び機械などの輸送を伴う工事については、関係機関と打合せを行い、交通安全に関する担当者、輸送経路、輸送期間、輸送方法、輸送担当者、交通誘導警備員の配置、標識安全施設等の設置場所、その他安全輸送上の事項について計画をたて、災害の防止を図らなければならない。
- (4) 受注者は、ダンプトラック等の大型輸送機械で大量の土砂、工場用資材等の輸送をともなう工事は、事前に関係機関と打合せのうえ、交通安全等輸送に関する必要な事項の計画をたて、施工計画書に記載しなければならない。なお、受注者は、ダンプトラックを使用する場合、「新潟県建設生産システム合理化指導要綱（令和 6 年 4 月 1 日）」に従うものとする。
- (5) 受注者は、供用中の公共道路に係る工事の施工にあたっては、交通の安全について、監督員、道路管理者及び所轄警察署と打合せを行うとともに、道路標識、区画線及び道路標示に関する命令（令和 6 年 7 月改正 内閣府・国土交通省令第 4 号）、道路工事現場における標示施設等の設置基準（建設省道路局長通知、昭和 37 年 8 月 30 日）、道路工事現場における標示施設等の設置基準の一部改正について（局長通知 平成 18 年 3 月 31 日 国道利 37 号・国道国防第 205 号）、道路工事現場における工事情報板及び工事説明看板の設置について（国土交通省道路局路政課長、国道・防災課長通知平成 18 年 3 月 31 日 国道利 38 号・国道国防第 206 号）、道路工事保安施設設置基準（案）（令和 6 年 2 月改正国土交通省道路局国道・技術課）及び道路工事現場保安施設設置基準（平成 20 年 10 月、新潟市）に基づき、安全対策を講じなければならない。
- (6) 発注者が工事用道路に指定するもの以外の工事用道路は、受注者の責任において使用するものとする。
- (7) 受注者は、特記仕様書に他の受注者と工事用道路を共用する定めがある場合においては、その定めに従うとともに、関連する受注者と緊密に打合せ、相互の責任区分を明らかにして使用するものとする。
- (8) 受注者は、設計図書において指定された工事用道路を使用する場合は、設計図書の定めに従い、工事用道路の維持管理及び補修を行うものとする。
- (9) 公衆の交通が自由かつ安全に通行するのに支障となる場所に材料または設備を保管してはならない。受注者は、毎日の作業終了時及び何らかの理由により建設作業を中断するときには、交通管理者協議で許可された常設作業帯内を除き一般の交通に使用される路面からすべての設備その他の障害物を撤去しなくてはならない。
- (10) 工事の性質上、受注者が、水上輸送によることを必要とする場合には本条の「道路」は、

水門、または水路に関するその他の構造物と読み替え「車両」は船舶と読み替えるものとする。

- (11) 受注者は、工事の施工にあたっては、作業区域の標示及び関係者への周知など、必要な安全対策を講じなければならない。また、作業船等が船舶の輻輳している区域を航行または航す場合、見張りを強化する等、事故の防止に努めなければならない。
- (12) 受注者は、船舶の航行または漁業の操業に支障をきたす恐れのある物体を水中に落とした場合、直ちに、その物体を取り除かなければならない。なお、直に取り除けない場合は、標識を設置して危険箇所を明示し、関係機関に通報及び監督員へ連絡しなければならない。
- (13) 受注者は、作業船舶機械が故障した場合、安全の確保に必要な措置を講じなければならない。なお、故障により二次災害を招く恐れがある場合は、直ちに応急の措置を講じ、関係機関に通報及び監督員へ連絡しなければならない。
- (14) 受注者は、建設機械、資材等の運搬にあたり、車両制限令（令和 3 年 7 月改正 政令第 198 号）第 3 条における一般的制限値を超える車両を通行させるときは、道路法第 47 条の 2 に基づく通行許可、または道路法第 47 条の 10 に基づく通行可能経路の回答を得ていることを確認しなければならない。また、道路交通法施行令（令和 6 年 9 月改正 政令第 272 号）第 22 条における制限を超えて建設機械、資材等を積載して運搬するときは、道路交通法（令和 6 年 6 月改正 法律第 59 号）第 57 条に基づく許可を得ていることを確認しなければならない。ここでいう車両とは、人が乗車し、または貨物が積載されている場合にはその状態におけるものをいい、他の車両をけん引している場合にはこのけん引されている車両を含む。

### 1-38 施設管理

受注者は、工事現場における公物（各種公益企業施設を含む。）または部分使用施設（約款第 35 条の適用部分）について、施工管理上、契約図書における規定の履行を以っても不都合が生ずるおそれがある場合には、その処置について監督員と協議できる。なお、当該協議事項は、約款第 10 条の規定に基づき処理されるものとする。

### 1-39 諸法令等の遵守

- (1) 受注者は、当該工事に関する最新の諸法令等を遵守し、工事の円滑な進捗を図るとともに、諸法令等の適用運用は受注者の責任において行わなければならない。なお、主な法令は以下に示すとおりである。
  - ・ 水道法
  - ・ 新潟市水道局契約規程
  - ・ 地方自治法
  - ・ 建設業法
  - ・ 下請代金支払遅延等防止法
  - ・ 労働基準法

- ・ 労働安全衛生法
- ・ 作業環境測定法
- ・ じん肺法
- ・ 雇用保険法
- ・ 労働者災害補償保険法
- ・ 健康保険法
- ・ 中小企業退職金共済法
- ・ 建設労働者の雇用の改善等に関する法律
- ・ 出入国管理及び難民認定法
- ・ 道路法
- ・ 道路交通法
- ・ 道路運送法
- ・ 道路運送車両法
- ・ 砂防法
- ・ 地すべり等防止法
- ・ 河川法
- ・ 海岸法
- ・ 港湾法
- ・ 港則法
- ・ 漁港漁場整備法
- ・ 下水道法
- ・ 航空法
- ・ 公有水面埋立法
- ・ 軌道法
- ・ 森林法
- ・ 環境基本法
- ・ 火薬類取締法
- ・ 大気汚染防止法
- ・ 騒音規制法
- ・ 水質汚濁防止法
- ・ 湖沼水質保全特別措置法
- ・ 振動規制法
- ・ 廃棄物の処理及び清掃に関する法律
- ・ 文化財保護法
- ・ 砂利採取法
- ・ 電気事業法
- ・ 消防法
- ・ 測量法

- ・ 建築基準法
- ・ 都市公園法
- ・ 建設工事に係る資材の再資源化等に関する法律
- ・ 土壌汚染対策法
- ・ 駐車場法
- ・ 海上交通安全法
- ・ 海上衝突予防法
- ・ 海洋汚染及び海上災害の防止に関する法律
- ・ 船員法
- ・ 船舶職員及び小型船舶操縦者法
- ・ 船舶安全法
- ・ 自然環境保全法
- ・ 自然公園法
- ・ 公共工事の入札及び契約の適正化の促進に関する法律
- ・ 国等による環境物品等の調達の推進等に関する法律
- ・ 河川法施行法抄
- ・ 技術士法
- ・ 漁業法
- ・ 空港法
- ・ 計量法
- ・ 厚生年金保険法
- ・ 航路標識法
- ・ 資源の有効な利用の促進に関する法律
- ・ 最低賃金法
- ・ 職業安定法
- ・ 所得税法
- ・ 水産資源保護法
- ・ 船員保険法
- ・ 著作権法
- ・ 電波法
- ・ 土砂等を運搬する大型自動車による交通事故の防止等に関する特別措置法
- ・ 労働保険の保険料の徴収等に関する法律
- ・ 農薬取締法
- ・ 毒物及び劇物取締法
- ・ 特定特殊自動車排出ガスの規制等に関する法律
- ・ 公共工事の品質確保の促進に関する法律
- ・ 警備業法
- ・ 個人情報保護に関する法律

- ・ 高齢者、障害者等の移動等の円滑化の促進に関する法律
  - ・ その他 関連する法令、法規、条例、規則等（通達、要綱、要領等を含む）
- (2) 受注者は、諸法令等を遵守し、これに違反した場合発生するであろう責務が、発注者に及ばないようにしなければならない。
- (3) 受注者は、当該工事の計画、図面、仕様書及び契約そのものが第1項の諸法令等に照らし不相当であったり、矛盾していることが判明した場合には速やかに監督員と協議しなければならない。

#### 1-40 官公庁等への手続等

- (1) 受注者は、工事期間中、関係官公庁及びその他の関係機関との連絡を保たなければならない。
- (2) 受注者は、工事施工にあたり受注者の行うべき関係官公庁及びその他の関係機関への届出等を、法令、条例または設計図書のためにより実施しなければならない。
- (3) 受注者は、諸手続きにおいて許可、承諾等を得たときは、その書面を監督員に提示しなければならない。なお、監督員から請求があった場合は、写しを提出しなければならない。
- (4) 受注者は、手続きに許可承諾条件がある場合これを遵守しなければならない。なお、受注者は、許可承諾内容が設計図書に定める事項と異なる場合、監督員と協議しなければならない。
- (5) 受注者は、工事の施工にあたり、地域住民との間に紛争が生じないように努めなければならない。
- (6) 受注者は、地元関係者等から工事の施工に関して苦情があり、受注者が対応すべき場合は誠意をもってその解決に当たらなければならない。
- (7) 受注者は、国、地方公共団体、地域住民等と工事の施工上必要な交渉を、自らの責任において行わなければならない。受注者は、交渉に先立ち、監督員に連絡の上、これらの交渉にあたっては誠意をもって対応しなければならない。
- (8) 受注者は、前項までの交渉等の内容は、後日紛争とならないよう文書で取り交わす等明確にしておくとともに、状況を随時監督員に報告し、指示があればそれに従うものとする。

#### 1-41 施工時期及び施工時間の変更

- (1) 受注者は、設計図書に施工時間が定められている場合で、その時間を変更する必要がある場合は、あらかじめ監督員と協議するものとする。
- (2) 受注者は、設計図書に施工時間が定められていない場合で、施工計画書等で事前に作業実施報告をしていない官公庁の休日または夜間に作業を行うにあたっては、事前にその理由を監督員に書面により提出しなければならない。

#### 1-42 工事測量

- (1) 受注者は、必要に応じ（道路改良工事等での布設工事）工事着手後速やかに測量を実施し、測量標（仮 BM）、工事中多角点の設置及び用地境界、中心線、縦断、横断等を確認し

なければならない。測量結果が設計図書に示されている数値と差異を生じた場合は監督員に測量結果を速やかに提出し指示を受けなければならない。なお、測量標（仮 BM）及び多角点を設置するための基準となる点の選定は、監督員の指示を受けなければならない。また受注者は、測量結果を監督員に提出しなければならない。

- (2) 受注者は、工事施工に必要な仮水準点、多角点、基線、法線、境界線の引照点等を設置し、施工期間中適宜これらを確認し、変動や損傷のないように努めなければならない。変動や損傷が生じた場合、監督員に連絡し、速やかに水準測量、多角測量等を実施し、仮の水準点、多角点、引照点等を復元しなければならない。
- (3) 受注者は、用地幅杭、測量標（仮 BM）、工事中用多角点及び重要な工事中測量標を移設してはならない。ただし、これを存置することが困難な場合は、監督員の承諾を得て移設することができる。また、用地幅杭が現存しない場合は、監督員と協議しなければならない。なお、移設する場合は、隣接土地所有者との間に紛争等が生じないようにしなければならない。
- (4) 受注者は、工事の施工にあたり、損傷を受けるおそれのある杭または障害となる杭の設置換え、移設及び復元を含めて、発注者の設置した既存杭の保全に対して責任を負わなければならない。
- (5) 水準測量及び水深測量は、設計図書に定められている基準高あるいは工事中基準面を基準として行うものとする。

#### 1-4-3 提出書類

- (1) 受注者は、提出書類を約款及び仕様書等に定めた様式に基づいて、監督員に提出しなければならない。これに定めのないものは、監督員の指示する様式によらなければならない。
- (2) 約款第 10 条第 5 項に規定する「設計図書に定めるもの」とは請負代金額に係わる請求書、代金代理受領諾申請書、遅延利息請求書、監督員に関する措置請求に係わる書類及びその他現場説明の際指定した書類をいう。

#### 1-4-4 不可抗力による損害

- (1) 受注者は、災害発生後直ちに被害の詳細な状況を把握し、当該被害が約款第 31 条の規定の適用を受けると思われる場合には、直ちに被害状況通知書を監督員を通じて発注者に通知しなければならない。
- (2) 約款第 31 条第 1 項に規定する「設計図書で基準を定めたもの」とは、次の各号に掲げるものをいう。
  - ① 24 時間雨量（任意の連続 24 時間における雨量をいう。）が 80mm 以上の降雨に起因する場合。
  - ② 1 時間雨量（任意の 60 分における雨量をいう。）が 20mm 以上の降雨に起因する場合。
  - ③ その他設計図書で定めた基準の降雨に起因する場合。
  - ④ 強風に起因する場合最大風速（10 分間の平均風速で最大のもの）が 15m/秒以上あった場合。

- ⑤ 地震、津波、高潮及び豪雪に起因する場合周囲の状況により判断し、相当の範囲に渡って、他の一般物件にも被害を及ぼしたと認められる場合。
- (3) 約款第 31 条第 2 項に規定する「受注者が善良な管理者の注意義務を怠ったことに基づくもの」とは、工事中の安全確保及び約款第 28 条に規定する予防措置を行ったと認められないもの及び災害の一因が施工不良等受注者の責によるとされるものをいう。

#### 1-45 特許権等

- (1) 受注者は、特許権等を使用する場合、設計図書に特許権等の対象である旨明示が無く、その使用に関する費用負担を約款第 9 条に基づき発注者に求める場合、権利を有する第三者と使用条件の交渉を行う前に、監督員と協議しなければならない。
- (2) 受注者は、業務の遂行により発明または考案したときは、これを保全するために必要な措置を講じ、出願及び権利の帰属等については、発注者と協議しなければならない。
- (3) 発注者が、引渡しを受けた契約の目的物が著作権法（令和 6 年 6 月改正 法律第 55 号第 2 条第 1 項第 1 号）に規定される著作物に該当する場合は、当該著作物の著作権は発注者に帰属するものとする。なお、前項の規定により出願及び権利等が発注者に帰属する著作物については、発注者はこれを自由に加除または編集して利用することができる。

#### 1-46 保険の付保及び事故の補償

- (1) 受注者は、残存爆発物があると予測される区域で工事に従事する作業船及びその乗組員並びに陸上建設機械等及びその作業員に設計図書に定める水雷保険、傷害保険及び動産総合保険を付保しなければならない。
- (2) 受注者は、作業船、ケーソン等を回航する場合、回航保険を付保しなければならない。
- (3) 受注者は、「雇用保険法」、「労働者災害補償保険法」、「健康保険法」、「厚生年金保険法」及び「中小企業退職金共済法」の規定により、雇用者等の雇用形態に応じ、雇用者等を被保険者とするこれらの保険に加入しなければならない。
- (4) 受注者は、雇用者等の業務に関して生じた負傷、疾病、死亡及びその他の事故に対して責任をもって適正な補償をしなければならない。
- (5) 受注者は、建設業退職金共済制度に該当する場合は同制度に加入し、その掛金収納書（発注者用）を工事請負契約締結後原則 1 か月以内に、監督員に提示するとともに工事完成時に提出しなければならない。

#### 1-47 臨機の措置

- (1) 受注者は、災害防止等のため必要があると認められるときは、臨機の措置をとらなければならない。また、受注者は、措置をとった場合には、その内容を速やかに監督員に通知しなければならない。
- (2) 監督員は、暴風、豪雨、洪水、高潮、地震、津波、地すべり、落盤、火災、騒乱、暴動その他自然的または人為的事象（以下「天災等」という。）に伴い、工事目的物の品質・出来形の確保及び工期の遵守に重大な影響があると認められるときは、受注者に対して臨機

の措置をとることを請求することができる。

#### 1-48 公共工事等における新技術活用の促進

受注者は、使用することが有用と思われる新技術（「Made in 新潟 新技術」等）が明らかになった場合は、監督員に報告するものとする。

#### 1-49 契約不適合責任期間

契約不適合責任期間は、工事請負契約約款の定めによること。ただし、「契約不適合責任期間に係る特記仕様書」が添付された工事についてはその仕様書によるものとする。

#### 1-50 個人情報の取扱い

配水管布設工事等における個人情報を取り扱う者の責務について以下に示す。

##### (1) 趣旨

発注者及び受注者は、個人に関する情報であって、特定の個人が識別され、又は識別され得るもの（以下「個人情報」という。）の保護の重要性を認識し、当該工事の実施において、個人情報の保護に関する法律（令和6年6月法律第46号）及び新潟市個人情報の保護に関する法律施行条例（令和5年3月新潟市条例第4号）を遵守し、個人の権利利益を侵害することのないよう個人情報を適正に取り扱わなければならない。

##### (2) 秘密の保持

受注者は、当該工事の実施において知り得た個人情報を他に漏らしてはならない。また、当該工事が完了、中止又は解除（以下「完了等」という。）された後においても同様とする。

##### (3) 収集の制限

発注者及び受注者は、当該工事の実施において個人情報を収集するときは、工事の目的を達成するために必要な範囲内で、適法かつ公正な手段により行わなければならない。

##### (4) 資料の貸与

発注者は、工事の目的を達成するために必要な範囲内で個人情報が記録された資料等を受注者に貸与することができる。この場合において、発注者は貸与資料管理簿に貸与日付及び資料名称を記録し、完了等までの間、適正に管理しなければならない。

##### (5) 適正管理

受注者は、当該工事の実施において知り得た個人情報の漏えい、滅失及び毀損の防止その他の個人情報の適切な管理のために必要な措置を講じなければならない。

##### (6) 利用及び提供の制限

受注者は、発注者の指示がある場合を除き、当該工事の実施において知り得た個人情報を当該工事の目的以外の目的に利用し、又は発注者の承諾なしに第三者に提供してはならない。

##### (7) 複写又は複製の禁止

受注者は、当該工事を実施するために発注者から貸与された個人情報が記録された資料等を発注者の承諾なしに複写し、又は複製してはならない。

(8) 資料の返還、破棄等

受注者は、発注者から貸与された個人情報が記録された資料を完了等の後、直ちに発注者へ返還しなければならない。また、受注者が収集、若しくは作成した個人情報が記録された資料については、受注者の責任において確実に破棄するものとする。ただし、発注者が別に指示したときは、その指示に従うものとする。

(9) 従事者への周知

受注者は、当該工事に従事している者に対して、在職中及び退職後において、当該工事の実施において知り得た個人情報を他に漏らしてはならないこと、又は当該工事の目的以外の目的に使用してはならないことなど、個人情報の保護に関し必要な事項を周知するものとする。

(10) 実地調査

発注者は、必要があると認めるときは、受注者が当該工事の実施において取り扱う個人情報の状況について随時実地に調査することができる。

(11) 事故報告

受注者は、当該工事の実施において知り得た個人情報の漏えい、滅失及び毀損に係る事態が生じ、又は生ずる恐れのあることを知ったときは、速やかに発注者に報告し、発注者の指示に従うものとする。

(12) 指示

発注者は、受注者が当該工事の実施において取り扱う個人情報について、その取扱いが不相当と認められるときは、受注者に対して必要な指示を行うことができる。

## 2 材 料

### 2-1 管材料への適用

工事に使用する管材料は、設計図書に品質規格を特に明示した場合を除き、本標準仕様書に示す規格に適合したもの、またはこれと同等以上の品質を有するものとする。

### 2-2 管材料の品質

- (1) 本設に使用する管材料は局承認メーカー・マーク一覧（以下「メーカーリスト」という。）に掲載された管材料で、（公社）日本水道協会による検査に合格したものとし、有効期限は検査年月の当月 1 日から 3 年間とする。ただし、水密性に関係するゴム輪等については、1 年間とする。
- (2) 受注者は、管材料（仮設含む）について使用前に使用材料承認願を監督員に提出し、局の承認を受けなければならない。
- (3) 受注者は、メーカーリストに掲載のない管材料を使用する際は限定承認願を監督員に提出し、局の承認を受けなければならない。限定承認願を提出する際は材料の品質を証明する試験成績表、性能試験結果、ミルシート等の品質規格証明書を添付しなければならない。
- (4) 約款第 14 条に規定する「中等以上の品質」とは、JIS 及び JWWA 等規格に適合したもの、またはこれと同等以上の品質を有するものをいう。
- (5) 受注者は、仮設として使用した管材料を本設に使用してはならない。
- (6) 受注者は、給水装置工事に使用する材料について、局の「給水装置工事施行指針」に基づき定められたものを使用しなければならない。
- (7) 受注者は、施工計画書に基づき工程に支障が生じないように、管材料を調達しなければならない。

### 2-3 管材料の検査

- (1) 受注者は、使用する管材料（仮設含む）の承認を受ける際、監督員の立会を受け、材料検査（確認を含む）に合格しなければならない。
- (2) 受注者は、材料検査前に自ら外観及び品質規格証明書等と照合し、損傷または変質がないことを確認する。損傷または変質したものは検査までに取り替えておかなければならない。
- (3) 受注者は、材料検査で不合格となったものは取り替え、再び検査を受けなければならない。また、材料検査に合格したものであっても、使用時までには損傷し、または変質したものは、新品と取り替え、再び検査を受けなければならない。
- (4) 受注者は、材料検査に合格した管材料を使用するまでにその材質等に変質が生じないように、あらかじめ定めた箇所に受注者の責任においてこれを保管しなければならない。
- (5) 受注者は、仮設に使用する管材料について適切な材料点検・施工管理を行うこと。

### 2-4 土木工事材料への適用

工事に使用する土木工事材料は、設計図書に品質規格を特に明示した場合を除き、本標準仕

様書に示す規格に適合したもの、またはこれと同等以上の品質を有するものとする。本標準仕様書に明示がない土木工事材料で、新潟市土木工事共通仕様書に規格が明示されているものはこれを準用するものとする。

なお、監督員が使用を承諾した土木工事材料及び設計図書に明示されていない仮設材料については適用から除くものとする。

## 2-5 土木工事材料の品質

- (1) 受注者は、工事に使用する土木工事材料の品質を証明する試験成績表、性能試験結果、ミルシート等の品質規格証明書を受注者の責任において整備、保管し、監督員または検査員の請求があった場合は速やかに提示しなければならない。ただし、配水管布設工事提出書類一覧表及び設計図書で提出を定められているものについては、監督員へ提出し確認を受けなければならない。
- (2) 約款第 14 条に規定する「中等以上の品質」とは、JIS 等規格に適合したもの、またはこれと同等以上の品質を有するものをいう。
- (3) 受注者は、設計図書において試験を行うこととしている土木工事材料について、JIS または設計図書で指示する方法により試験を実施し、その結果を監督員に提出しなければならない。
- (4) 受注者は、配水管布設工事提出書類一覧表及び設計図書において指定された材料について、品質を証明する資料等を使用するまでに監督員に提出し、確認を受けなければならない。
- (5) 受注者は、土木工事材料について、使用するまでにその材質に変質が生じないように、これを保管しなければならない。なお、材質の変質により土木工事材料が不相当と監督員から指示された場合には、これを取り替えるとともに、新たに搬入する材料については、再度確認を受けなければならない。

## 2-6 土

工事に使用する土について、設計図書における各工種の施工に適合するものとする。

## 2-7 石

- (1) 天然産の石材については次に示す規格に適合するものとする。
  - ① JIS A 5003 (石材)、割ぐり石は JIS A 5006 (割ぐり石) の規格に適合したものを使用しなければならない。また、ぐり石は、玉石または割ぐり石で 20cm 以下の小さいものとし、主に基礎・裏込ぐり石に用いるものであり、うすっぺらなもの及び細長いものであってはならない。
  - ② その他の砂利、砕石、砂について、粒度、形状及び有機物含有量は、本仕様書における関係条項の規定に適合するものとする。
  - ③ 砂の粒度及びごみ・どろ・有機不純物等の含有量は、本仕様書における関係条項の規定に適合するものとする。

## 2-8 骨材

- (1) 道路用砕石、コンクリート用骨材等は、次の規格にするものとする。
  - JIS A 5001 (道路用砕石)
  - JIS A 5308 (レディーミクストコンクリート) 附属書 A (レディーミクストコンクリート用骨材)
  - JIS A 5005 (コンクリート用砕石及び砕砂)
  - JIS A 5011-1 (コンクリート用スラグ骨材-第1部: 高炉スラグ骨材)
  - JIS A 5011-2 (コンクリート用スラグ骨材-第2部: フェロニッケルスラグ骨材)
  - JIS A 5011-3 (コンクリート用スラグ骨材-第3部: 銅スラグ骨材)
  - JIS A 5011-4 (コンクリート用スラグ骨材-第4部: 電気炉酸化スラグ骨材)
  - JIS A 5011-5 (コンクリート用スラグ骨材-第5部: 石炭ガス化スラグ骨材)
  - JIS A 5015 (道路用鉄鋼スラグ)
  - JIS A 5021 (コンクリート用再生骨材 H)
- (2) 受注者は、骨材を寸法別及び種類別に貯蔵しなければならない。
- (3) 受注者は、骨材に有害物が混入しないように貯蔵しなければならない。
- (4) 受注者は、粒度調整路盤材等を貯蔵する場合には、貯蔵場所を平坦にして清掃し、できるだけ骨材の分離を生じないようにし、貯蔵敷地面全面の排水を図るようにしなければならない。
- (5) 受注者は、水硬性粒度調整鉄鋼スラグ、細骨材、または細粒分を多く含む骨材を貯蔵する場合に、防水シートなどで覆い、雨水がかからないようにしなければならない。
- (6) 受注者は、石粉、石灰、セメント、回収ダスト、フライアッシュを貯蔵する場合に、防湿的な構造を有するサイロまたは倉庫等を使用しなければならない。
- (7) 受注者は、細骨材として海砂を使用する場合には、細骨材貯蔵設備の排水不良に起因して濃縮された塩分が滞留することのないように施工しなければならない。
- (8) 受注者は、プレストレストコンクリート部材に細骨材として海砂を使用する場合には、シース内のグラウト及びプレテンション方式の部材の細骨材に含まれる塩分の許容限度は、原則として細骨材の絶乾質量に対し NaCl に換算して 0.03% 以下としなければならない。

## 2-9 木材

- (1) 工事に使用する木材は、有害な腐れ、割れ等の欠陥のないものとする。
- (2) 設計図書に示す寸法の表示は、製材においては仕上がり寸法とし、素材については特に明示する場合を除き末口寸法とするものとする。

## 2-10 鋼材

- (1) 工事に使用する鋼材は、さび、くされ等変質のないものとする。
- (2) 受注者は、鋼材をじんあいや油類等で汚損しないようにするとともに、防蝕しなければならない。

## 2-11 セメント及び混和材料

- (1) 工事に使用するセメントは、高炉セメントを使用するものとし、他のセメント及び混和材料を使用する場合は、設計図書によらなければならない。
- (2) 受注者は、セメントを防湿的な構造を有するサイロまたは倉庫に、品種別に区分して貯蔵しなければならない。
- (3) サイロにセメントを貯蔵する場合は、底にたまって出ない部分ができないような構造でなければならない。
- (4) 受注者は、貯蔵中に塊状になったセメントを用いてはならない。また、湿気を受けた疑いのあるセメント、その他異常を認めたセメントの使用にあたっては、これを用いる前に試験を行い、その品質を確かめなければならない。ただし、保管期間が長期にわたると品質が変動する可能性があるため、長期間貯蔵したセメントは使用してはならない。
- (5) 受注者は、セメントの貯蔵にあたって温度、湿度が過度に高くならないようにしなければならない。
- (6) 受注者は、混和剤に、ごみ、その他の不純物が混入しないよう、液状の混和剤は分離したり変質したり凍結しないよう、また、粉末状の混和剤は吸湿したり固結したりしないように、これを貯蔵しなければならない。
- (7) 受注者は、貯蔵中に前項に示す分離・変質等が生じた混和剤やその他異常を認めた混和剤について、これらを用いる前に試験を行い、性能が低下していないことを確かめなければならない。ただし、保管期間が長期にわたると品質が変動する可能性があるため、長期間貯蔵した混和剤は使用してはならない。
- (8) 受注者は、混和材を防湿的なサイロまたは倉庫等に品種別に区分して貯蔵し、入荷の順にこれを用いなければならない。
- (9) 受注者は、貯蔵中に吸湿により固結した混和材、その他異常を認めた混和材の使用にあたって、これを用いる前に試験を行い、その品質を確かめなければならない。ただし、保管期間が長期にわたると品質が変動する可能性があるため、長期間貯蔵した混和材は使用してはならない。

## 2-12 セメントコンクリート製品

- (1) セメントコンクリート製品は、有害なひび割れ等損傷のないものでなければならない。
- (2) セメントコンクリート中の塩化物含有量は、コンクリート中に含まれる塩化物イオン(Cl<sup>-</sup>)の総量で表すものとし、練りませ時の全塩化物イオンが  $0.30\text{kg/m}^3$  以下とするものとする。なお、受注者は、これを超えるものを使用する場合は、設計図書に関して監督員の承諾を得なければならない。
- (3) 受注者は、セメントコンクリート製品の使用にあたっては「アルカリ骨材反応抑制対策について」（国土交通大臣官房技術審議官通達、平成 14 年 7 月 31 日）及び「アルカリ骨材反応抑制対策について」の運用について（国土交通大臣官房技術調査課長通達、平成 14 年 7 月 31 日）を遵守し、アルカリシリカ反応抑制対策の適合を確認した資料を監督員に提出しなければならない。

### 2-13 目地材料

- (1) 注入目地材は、コンクリート版の膨張、収縮に順応し、コンクリートとよく付着し、しかもひびわれが入らないものとする。
- (2) 注入目地材は、水に溶けず、また水密性のものとする。
- (3) 注入目地材は、高温時に流れ出ず、低温時にも衝撃に耐え、土砂等異物の侵入を防げ、かつ、耐久的なものとする。
- (4) 注入目地材で加熱施工式のもの、加熱したときに分離しないものとする。
- (5) 目地材は、コンクリートの膨張収縮に順応し、かつ耐久性に優れたものとする。

### 2-14 塗料

- (1) 受注者は、JIS の規格に適合する塗料を使用するものとし、また、希釈剤は塗料と同一製造者の製品を使用するものとする。
- (2) 受注者は、塗料は工場調合したものを用いなければならない。
- (3) さび止めに使用する塗料は、油性系さび止め塗料とするものとする。
- (4) 受注者は、塗料を、直射日光を受けない場所に保管し、その取扱いは関係諸法令及び諸法規を遵守しなければならない。
- (5) 塗料の有効期限は、ジンクリッチペイントの亜鉛粉末は、製造後 6 か月以内、その他の塗料は製造後 12 か月以内とするものとし、受注者は、有効期限を経過した塗料は使用してはならない。

### 2-15 区画線

区画線は、JIS K 5665 (路面標示用塗料) 規格に適合するものとする。

### 3 管路土工

#### 3-1 適用

本節は、開削による管路土工、土留工、埋設物防護工、路面覆工、水替工、その他これらに類する工種について定める。

#### 3-2 管路土工（共通）

- (1) 受注者は、管路土工にあたって、あらかじめ保安設備、土留、排水、覆工、建設発生土処理方法、その他の必要な諸般の準備を整えたうえ、着手しなければならない。
- (2) 受注者は、管路土工の施工について、施工区域全般にわたる地上及び地下の施設物に十分注意しながら行なわなければならない。また、埋設物を発見した場合は、監督員と協議しなければならない。
- (3) 管路土工において、施工の不備に起因して生じた路面の破損、既設構造物及び埋設物への損傷、事故及び損害などについては、受注者がその修理若しくは弁償の一切を負担しなければならない。
- (4) 受注者は、管路土工に伴う騒音振動には十分な処置を講じなければならない。
- (5) 受注者は、監督員の指示があった場合、土木工事施工管理基準（国土交通省または新潟市）に基づき、路床、路盤の締固め密度試験を行い結果を提出しなければならない。

#### 3-3 掘削工（開削）

- (1) 受注者は、掘削において、配水管の布設等に支障がない空間を確保するとともに、地盤の状況に応じ土留工等を講じなければならない。
- (2) 掘削工は片押し式を行うことを基本とし、受注者は同時に掘削する区域及び一開口部の延長について、あらかじめ監督員に報告しなければならない。
- (3) 受注者は、管路土工における床掘りの施工にあたり、地質の硬軟、地形及び現地の状況を考慮して設計図書に示した工事目的物の深さまで掘り下げなければならない。
- (4) 受注者は、掘削において掘りすぎてはならない。また、機械掘りの場合には、底面を人力で仕上げなければならない。
- (5) 受注者は、床掘りにより崩壊または破損のおそれがある構造物等を発見した場合には、応急措置を講ずるとともに直ちに設計図書に関して監督員と協議しなければならない。
- (6) 受注者は、床掘りの仕上がり面においては、地山を乱さないように、かつ不陸が生じないように施工しなければならない。
- (7) 受注者は、床掘り箇所の湧水及び滞水などは、ポンプあるいは排水溝を設けるなどして排除しなければならない。
- (8) 受注者は、施工上やむを得ず、既設構造物等を設計図書に定める断面を超えて床掘りの必要が生じた場合には、事前に設計図書に関して監督員と協議しなければならない。

#### 3-4 埋戻し工

- (1) 受注者は、開削部における作業完了後、すみやかに埋戻しを行わなければならない。

- (2) 受注者は、埋戻しにあたり、埋戻し箇所の残材、廃物、木くず等を撤去し、一層の仕上り厚は 20cm 以下を基本として十分締固めながら埋戻さなければならない。また、埋戻し箇所に湧水及び滞水などがある場合は、施工前に排水しなければならない。
- (3) 受注者は、埋戻し土について、指定されたものまたは良質な土砂で監督員の承諾を得たものを使用しなければならない。
- (4) 受注者は、埋戻し作業にあたり、管が移動したり破損したりするような荷重や衝撃を与えないよう注意しなければならない。
- (5) 管側部の埋戻しの施工にあたり、管の両側より同時に埋戻し、空隙を生じないように十分突き固めなければならない。また、管の周辺及び管頂 30cm までは特に注意して施工しなければならない。
- (6) 受注者は、管の下端・側部及び他埋設物の隣接箇所や交差箇所、狭い箇所において埋戻しを行う場合は、小型締固め機械を使用し、入念に締固め、かつ均一になるように仕上げなければならない。
- (7) 受注者は、河川構造物付近のように水密性を確保しなければならない箇所の埋戻しにあたり、埋戻し材に含まれる石等が 1 か所に集中しないように施工しなければならない。
- (8) 受注者は、埋戻しの施工にあたり、適切な含水比の状態で行わなければならない。

### 3-5 土留工

- (1) 土留工における矢板とは、鋼矢板、軽量鋼矢板、アルミ矢板、コンクリート矢板、広幅鋼矢板及び可とう鋼矢板のことをいう。
- (2) 鋼矢板の継手部は、かみ合わせて施工しなければならない。なお、これにより難い場合は設計図書に関して監督員と協議するものとする。
- (3) 受注者は、打込み方法、使用機械等については、設計図書によるものとするが、設計図書に示されていない場合には、打込み地点の土質条件、立地条件、矢板の種類等に応じたものを選ばなければならない。
- (4) 受注者は、矢板の打込みにあたり、導材を設置するなどして、ぶれ、よじれ、倒れを防止し、また隣接矢板が共下りしないように施工しなければならない。また、埋設物及び架空線の位置、周辺の環境等を考慮するとともに、第三者に騒音、振動、交通障害等の危険や迷惑を及ぼさないようにしなければならない。
- (5) 受注者は、設計図書に示された深度に達する前に矢板が打込み不能となった場合は、原因を調査するとともに、設計図書に関して監督員と協議しなければならない。
- (6) 受注者は、控索材の取付けにあたり、各控索材が一様に働くように締付けを行わなければならない。
- (7) 受注者は、ウォータージェットを用いて矢板を施工する場合は、最後の打ち止めを併用機械で貫入させ、落ち着かせなければならない。
- (8) 受注者は、矢板の引抜き跡の空洞を砂等で充填するなどして地盤沈下等を生じないようにしなければならない。空隙による地盤沈下の影響が大きいと判断される場合は、設計図書に関して監督員と協議しなければならない。

- (9) 受注者は、鋼矢板の運搬、保管にあたり、変形を生じないようにしなければならない。
- (10) 受注者は、腹起しの施工にあたり、矢板と十分に密着するようにし、隙間が生じた場合にはパッキング材を用いて土圧を均等に受けるようにしなければならない。
- (11) 受注者は、腹起しの施工にあたり、受け金物、吊りワイヤ等によって支持するものとし、振動その他により落下することのないようにしなければならない。
- (12) 受注者は、腹起し継手部には必ず切りばりを設けなければならない。切りばりは、中心線に対して直角方向に設けるものとし、取付けは、各段ごとに掘削ができしだい、すみやかに行き、その完了後でなければ次の掘削を進めないものとする。
- (13) 受注者は、鋼矢板防食を行うにあたり、現地状況に適合した防食を行わなければならない。
- (14) 受注者は、鋼矢板防食を行うにあたり、部材の運搬、保管、打込み時などに、部材を傷付けないようにしなければならない。
- (15) 受注者は、控え版の施工にあたり、外力による転倒、滑動及び沈下によって控索材に曲げが生じぬように施工しなければならない。
- (16) 受注者は、控え版の据え付けにあたり、矢板側の控索材取付け孔と控え版側の取付け孔の位置が、上下及び左右とも正しくなるように調整しなければならない。
- (17) 受注者は、土留工を施してある期間中、常時部材等の点検を行い、部材の変形、緊結部のゆるみ等の早期発見に努め、事故防止に努めなければならない。また、絶えず地下水位及び地盤の沈下または移動を観測するとともに、周辺への危害または土砂崩れのおそれがあるときは、ただちに防止の手段を講じ、その旨を監督員その他関係者に通報しなければならない。
- (18) 受注者は、設計図書に示したもの及び監督員が指示したものを除き、使用した土留め材は、撤去しなければならない。撤去せず現場に残す土留め材は、設計図書に示した方法及び監督員が指示した方法により、適切に処置しなければならない。

### 3-6 埋設物防護工

- (1) 受注者は、工事範囲に存在する埋設物については、設計図書、各種埋設物管理図並びに試験掘り等によってその全容を把握しなければならない。
- (2) 受注者は、確認した埋設物の平面、断面を記載しておき、作業関係者に周知徹底をはかり、作業中の埋設物事故を防止しなければならない。
- (3) 受注者は、埋設物に対する工事施工各段階における保安上必要な措置、防護方法、立会の有無、緊急時の連絡先等、工事中における埋設物に関する一切のことを十分把握しておかななければならない。
- (4) 受注者は、確認した埋設物と設計図書に相違がある場合は、設計図書に関して監督員と協議しなければならない。
- (5) 受注者は、構造物及び埋設物に近接して掘削する場合には、周辺地盤の緩み、沈下等の防止に注意して施工しなければならない。
- (6) 受注者は、工事に関係する埋設物の管理者と協議し、指定された防護処置を慎重かつ安

全に行わなければならない。また、防護処置を解除する場合は、当該施設の管理者による立会いを受けるなど安全が確認された後に行わなければならない。

なお、防護方法の一部が管理者施工となる場合には、各自の施工分担に従って、相互に協調しながら防護工事をしなければならない。

- (7) 受注者は、掘削構内に埋設物がある場合には、埋設物管理者との協議に基づき、埋設物及び付近の埋戻し土が将来沈下しないようにしなければならない。また、埋戻しに伴い埋設物に偏土圧が作用しないよう、埋戻さなければならない。
- (8) 受注者は、工事施工中、埋設物を安全に維持管理し、また工事中の損傷及びこれによる公衆災害を防止するために常に埋設物の保安管理をしなければならない。

### 3-7 路面覆工

- (1) 受注者は、設計図書で指定されている場合、道路管理者若しくは所轄警察署が施工許可条件として指示した場合、構造物等の養生を必要とする場合、または監督員から指示された場合に路面覆工を行わなければならない。
- (2) 受注者は、設計図で指定されない箇所であっても、夜間施工区間等で指定時間内に埋戻しが完了しない場合は、原則として覆工をするものとする。
- (3) 受注者は、使用する覆工材について、通行する車両を考慮し、その重量に十分耐える強度のものを使用しなければならない。また、使用する覆工板は、原則として、表面に十分なすべり止めが施されたものとし、特に、交差点及び横断歩道前部から 30m 以内に施工する場合、曲り角並びにこう配の急な坂道に使用する場合については、雨天時在来路面と同程度の摩擦係数を有するすべり止めの措置を講じた覆工板を使用しなければならない。
- (4) 受注者は、覆工板と在来路面の取付け部について、段差またはすき間を生じないようにアスファルト合材を円滑にすり付け、特に覆工板は、ばたつきのないよう完全に取付けるとともに常時巡回し、点検して交通の安全に努めなければならない。
- (5) 受注者は、路面覆工が設計図書によりがたい場合は、施工図及び応力計算書を監督員に提出し、承認を得るものとする。

### 3-8 水替工

- (1) 受注者は、床掘り箇所の湧水及び滞水などについて、ポンプ、かま場などの水替え設備及び排水の放流設備を設け、排水しなければならない。
- (2) 受注者は、水替え設備及び放流設備について、適切な点検を行い、排水する水量に対して十分な能力を有したものを使用しなければならない。また、不測の出水に対して予備機の準備等対処できるようにしておかななければならない。
- (3) 受注者は、水替え設備及び放流設備の設置や排水の放流について、現場付近居住者の生活環境及び通行への影響を考慮した適切な対策を講じなければならない。特に冬季においては、排水による路面の凍結に注意するとともに、必要に応じて凍結防止対策を講じなければならない。
- (4) 受注者は、放流設備に必ず沈砂ますを設け、土砂を流出させないようにしなければならない。

ない。また、排水の流下状況を確認し、土砂の流出が認められた場合にはこれを除去しなければならない。

- (5) 受注者は、埋戻し箇所に湧水及び滞水などがある場合には、施工前に排水しなければならない。
- (6) 受注者は、鋼管溶接を行う場合、溶接開始から塗覆装完了まで昼夜の別なく水替えを続け、接合部分が絶対に浸水しないようにしなければならない。

### 3-9 その他の管路土工

- (1) 受注者は、アスファルト、コンクリート舗装の取り壊しについて、舗装切断機等を使用して切口を直線にし、在来舗装部分が粗雑にならないように行わなければならない。
- (2) 受注者は、管底部等に砂基礎を行う場合、設計図書に示す基礎用砂等を所定の厚さまで十分締固めを行わなければならない。また、管布設後、さらに砂等の敷均し、締固めを行わなければならない。なお、この時、砂等は管の損傷、移動が生じないよう左右交互に投入し、管の周辺に空隙が生じないように締固めなければならない。また、作業用のあて木、石、ガラ等の固形物を混入させてはならない。

## 4 管布設工

### 4-1 適用

本節は、ダクタイトル鑄鉄管の布設、水道配水用ポリエチレン管の布設、その他これらに類する工種について定める。

### 4-2 管布設工（共通）

- (1) 受注者は、管の布設位置について、監督員に確認を求めなければならない。また、施工前及び施工途中に埋設物やその他の障害物を確認した場合、受注者は、その事実が確認できる資料を書面により監督員へ提出し、監督員と布設位置の変更について協議しなければならない。
- (2) 受注者は、現場に管材材料等を保管する場合には、交通に支障のないようにし、道路、通路、消火栓、マンホール類を塞がないようにするとともに、転び止めの処置を行い、第三者が立ち入らないよう柵等を設ける等十分な安全対策を講じなければならない。
- (3) 受注者は、管の取扱いにおいて、クレーン、巻上げ機等で吊あげ作業及び吊おろし作業を行い、管に衝撃を与えないようにしなければならない。また、運搬においても損傷しないように取り扱わなければならない。
- (4) 受注者は、管材の保管については、管台を敷き、歯止めまたはロープ掛けを施し、管の転がりや転落を防止しなければならない。また、保管場所は風通しがよく、直射日光があたらないようにシート掛け等を行わなければならない。
- (5) 受注者は、配管作業に従事する技能者について、豊富な実務経験と知識を有し、熟練したものを配置しなければならない。

鑄鉄管の配管作業に従事する技能者は、(公社)日本水道協会新潟県支部長の認定した主任配管工、(公社)日本水道協会が主催した配水管工技能講習会「耐震」の受講を修了して、(公社)日本水道協会に耐震継手配水管技能者として登録されている者でなければならない。

水道配水用ポリエチレン管の配管作業に従事する技能者は、配水用ポリエチレンパイプシステム協会が主催する水道配水用ポリエチレン配管施工講習会を受講したものでなければならない。

- (6) 受注者は、配管作業に従事する技能者について、「主任配管工・配水管技能者経歴書」を監督員へ提出し、確認を受けなければならない。
- (7) 受注者は、配管作業に従事する技能者の中から「配管責任者」を定め、継手チェックシートなど管の接合に関する管理を行わなければならない。
- (8) 受注者は、1日の布設作業完了後に、管内に土砂、汚水等が流入しないよう仮蓋等で管端部をふさがなければならない。また、管内に工具類等の置き忘れなど異物を残すことのないよう注意しなければならない。
- (9) 受注者は、布設した管内面の洗浄作業を行わなければならない。受注者は、管の布設完了後、管末に排水管または仮設排水管用施設を準備し、既設管接続箇所等から水を流し洗浄を行う。洗浄作業は、局の定めた水質試験項目に合格するまで継続するものとする。

(10) 受注者は、管内面の洗浄終了後、監督員立ち会いのうえ次表のとおり水圧試験を行わなければならない。水道配水用ポリエチレン管については、「水道配水用ポリエチレン管水圧試験表」による。鋼管、ステンレス鋼管で、現場状況により水圧試験が困難な場合は、監督員と協議のうえ溶接部の放射線透過試験または超音波探傷試験に替えることができる。試験作業に必要な機器等は、受注者が準備し、データログは監督員が準備する。

なお、時間的制約や配管状況等により水圧試験を実施する事が難しいと判断される場合は監督員と協議すること。(例えば、通水時に漏水の有無を目視確認するなど)

試験区分	水圧試験A	水圧試験B	水圧試験C	水圧試験D
対象口径	φ 400mm未満	φ 400mm～φ 900mm未満	φ 900mm以上	φ 900mm以上
対象管種	ダクタイル鋳鉄管 鋼管、ステンレス管	ダクタイル鋳鉄管 鋼管、ステンレス管	ダクタイル鋳鉄管	鋼管、ステンレス管
測定機器	テストポンプ	第1試験～テストポンプ 第2試験～データログ	テストバンド	水圧試験Bに準じる
試験水圧	0.75MPa	0.75MPa	0.50MPa	
試験時間	10分間	第1試験～10分間 第2試験～24時間	5分間	
判定基準	0.75MPa保持できれば合格	<ul style="list-style-type: none"> <li>・第1試験は0.75MPaを保持できれば合格</li> <li>・第1試験の合格後、第2試験へ移行し24時間内で圧力低下が継続して見られず、0.70MPa以上を保持できれば合格</li> <li>・不合格の場合、受注者はその原因を調査・特定し処置を講じたうえで、再度水圧試験を受けなければならない</li> </ul>	<ul style="list-style-type: none"> <li>・5分経過後に0.40MPa以上保持できれば合格</li> <li>・これを下回った場合、テストバンドを取外し、継手部を点検・修理後、再度水圧試験を受けなければならない</li> </ul>	
その他		<ul style="list-style-type: none"> <li>・既設管と新設管が接続されており、常圧が0.70MPa以上である場合、24時間保持水圧が常圧を下回らないこと</li> </ul>	<ul style="list-style-type: none"> <li>・原則として全ての継手で検査を行う</li> <li>・テストバンドによる試験が行えない場合、監督員と協議のうえ、他の試験に替えることができる</li> </ul>	

(11) 受注者は、水圧試験の結果について、所定の「水圧試験結果表」(水道配水用ポリエチレン管の場合は「水道配水用ポリエチレン管水圧試験表」)に記録し、監督員へ提出し確認を受けなければならない。

(12) 受注者は、管の内面洗浄終了後、通水して給水を開始する前に監督員立ち会いのうえ採水をおこない、局の検査機関による水質検査に合格しなければならない。ただし、布設延長が口径φ50mmの配水管は30m未満、口径φ75mm以上の配水管は20m未満の場合、もしくは断水による切回し等施工時間に制約がある場合などは、監督員による残塩測定等の簡易的な水質検査とすることができる。

(13) 受注者は、管内や弁室、その他の地下構造物に出入りする場合には、必ず事前に酸素欠乏や有毒ガスの滞留等に対して十分な調査を行い、適切な措置を講じなければならない。

#### 4-3 鋳鉄管布設工

(1) 受注者は、鋳鉄管の施工にあたっては、(一社)日本ダクタイル鉄管協会の発行する技術資料及び接合要領書に従って行わなければならない。

(2) 受注者は、鋳鉄管継手部の施工にあたっては、(一社)日本ダクタイル鉄管協会の発行する継手チェックシートにより管理しなければならない。また、施工中においても監督員及

び検査員より求めがあった場合には、これを提示し確認を受けなければならない。

- (3) 受注者は、鑄鉄管の積みおろしにあたって、台棒等を使用し巻おろす方法、または、クレーン等を使用し2点吊りする方法を用いること。
- (4) 受注者は、鑄鉄管の運搬、または巻きおろしにあたって、クッション材を使用し、管を損傷させないように十分注意しなければならない。
- (5) 受注者は、鑄鉄管を管軸方向に移動する際は、内面塗装をいためないよう十分注意しなければならない。
- (6) 受注者は、鑄鉄管の保管にあたっては、ころがり止めをあて、保安上安全を期さなければならない。
- (7) 受注者は、鑄鉄管の据付けに先立ち、十分管体検査を行い、亀裂、その他の欠陥のないことを確認しなければならない。
- (8) 受注者は、管の吊おろしにあたって、土留用切ばりを一時取り外す必要がある場合は、必ず適切な補強を施し、安全を確認のうえ、施工しなければならない。
- (9) 受注者は、鑄鉄管を掘削構内に吊おろす場合、構内の吊おろし場所に作業員を立ち入らせてはならない。
- (10) 受注者は、管を布設する際、原則として受け口に挿し口を挿入、低所から高所に向けて施工しなければならない。
- (11) 受注者は、鑄鉄管の据付にあたって、管内部を十分清掃し、水平器、型板、水糸等を使用し、中心線及び高低を確認して、正確に据付けなければならない。また、管体の表示記号を確認するとともに、ダクタイル鑄鉄管の場合は、受口部分に鑄出してある表示記号のうち、メーカー表示マークの中心を管頂にして据付けなければならない。
- (12) 受注者は、継手箇所角度をとる曲げ配管を行ってはならない。ただし、現場の状況により施工上やむを得ない場合には、監督員と協議しなければならない。

#### 4-4 鋼管布設工

- (1) 受注者は、鋼管の取り扱いについて、塗覆装面及び開先に損傷を与えてはならない。
- (2) 受注者は、鋼管を吊る場合は、原則として両端の非塗装部に台付けをとる2点吊りにより行なわなければならない。
- (3) 受注者は、鋼管の支持材及びすのこ等について、据付け直前まで取りはずしてはならない。
- (4) 受注者は、鋼管の運搬にあたって、管端の非塗装部に保護材を介して支持し、ワイヤーをかける場合は、塗装面をいためないようゴム管等に入れなければならない。
- (5) 受注者は、鋼管の内外塗装面上を直接歩かせてはならない。やむを得ない場合は、ゴムマットを敷く等の養生を行わなければならない。
- (6) 受注者は、鋼管の保管にあたっては、ころがり止めをあて、保安上安全を期さなければならない。

#### 4-4-1 鋼管溶接工

- (1) 受注者は、鋼管の溶接接合に従事する技能者について、十分な技能並びに知識及び経験を有するものを配置しなければならない。また、これを指導する技術者を現場に随時派遣しなければならない。
- (2) 受注者は、溶接接合を行う技能者（溶接工）について、資格証明書の写し、経歴書を監督員へ提出し、事前に局の承認を得なければならない。
- (3) 受注者は、溶接作業にあたって、火気、漏電等について十分な防護対策を施さなければならない。
- (4) 受注者は、溶接部の全てにおいて外観の写真管理を行うものとし、撮影箇所を明示した資料とともに監督員に提出し確認を受けなければならない。
- (5) 受注者は、X線検査を実施する場合、予め撮影箇所について監督員に確認を受けなければならない。また、X線検査実施後、撮影箇所を明示したフィルム及び検査結果を整理した資料を監督員に提出し、確認を受けなければならない。
- (6) 監督員による確認で不良が認められた溶接箇所について、受注者は、監督員の指示に従い入念に不良部を除去し、開先その他の部分の検査を受けた後に、再溶接して再検査を受けなければならない。

#### 4-5 水道配水用ポリエチレン管

- (1) 受注者は、水道配水用ポリエチレン管の施工にあたっては、配水用ポリエチレンパイプシステム協会（POLITEC）の発行する技術資料及び施工マニュアルに従って行わなければならない。
- (2) 受注者は、使用材料について、水道配水用ポリエチレン管（JWWA K 144）水道配水用ポリエチレン管継手（JWWA K 145）の規格に適合した材料（水道局承認品）を使用しなければならない。なお、メカニカル継手部及び金属継手部に使用する継手材料も水道局承認品を使用しなければならない。
- (3) 水道配水用ポリエチレン管の接合は、EF（融着）接合を基本とする。現場状況（地下水位、既設管の止水状況等）によりEF（融着）接合が困難な場合、受注者は監督員と協議しメカニカル接合または金属接合とすることができる。
- (4) 水道配水用ポリエチレン管の管体や継手は傷がつき易いため、受注者は、放り投げたり引きずったりするようなことは避け、丁寧に取り扱いなければならない。
- (5) 水道配水用ポリエチレン管は、直射日光（紫外線）が当たると管の材質が劣化するため、受注者は、防護カバーなどにより直射日光を避けて保管しなければならない。なお、継手の保管は屋内を基本とする。やむを得ず屋外に保管する場合、受注者は、直射日光（紫外線）や雨を防ぐため、シートなどで覆いをしなければならない。
- (6) 水道配水用ポリエチレン管は可燃性であるため、受注者は、火気または熱源に近付けてはならない。
- (7) 受注者は、水道配水用ポリエチレン管を布設する際に内外面の状態をよく確かめ、使用上有害な欠点があった場合には、その材料を使用してはならない。ただし、使用上有害な

欠点が一部分で、切断等により除去することが可能な場合には、監督員の承諾を得て使用することができるものとする。

- (8) 受注者は、水道配水用ポリエチレン管の埋設において、石、まくら木、胴木等の固形物が直接管に触れないように埋め戻さなければならない。
- (9) 水道配水用ポリエチレン管の布設箇所において、灯油、ガソリン等の有機溶剤による土壌の汚染が確認された場合には、受注者はその事実を監督員へすみやかに報告し、対応を協議しなければならない。
- (10) 受注者は、融着接合において、水道配水用ポリエチレン管（JWWA K 144）に規定する管以外とは接合してはならない。
- (11) 融着接合は、雨水などによる水濡れまたは泥、異物などによる汚染がない状態で行うものとし、融着接合中に停電などの異常が発生した場合、受注者は、当該継手の再使用または再融着を行ってはならない。
- (12) 受注者は、融着接合時に使用する EF コントローラ及び専用工具類について、使用前に日常点検及び定期点検を行い、異常がないことを確認しなければならない。また、異常が認められた場合には、これを使用してはならない。
- (13) 受注者は、管の切断について、コールドリングなどを用いて管を固定してから、パイプカッターを用いて切断しなければならない。
- (14) 融着継手部の施工管理について、受注者は、全ての融着継手部に継手施工者名、冷却終了時刻、日付を記入し、別途「工事写真撮影要領」に基づき写真管理を行わなければならない。また、局の定める「EF 接合チェックシート」（ソケット部、サドル部）により、融着継手部の全てを管理しなければならない。
- (15) 布設後の管路位置確認を容易にするため、水道配水用ポリエチレン管には導電性被覆ワイヤーを施工しなければならない。
- (16) 水道配水用ポリエチレン管の弁類部及びメカニカル接合部には、管の防食を目的としポリエチレンスリーブを施工しなければならない。

#### 4-6 その他の管布設工

- (1) 受注者は、水道用硬質ポリ塩化ビニル管（VP）及び耐衝撃性硬質ポリ塩化ビニル管（HIVP）の施工において、塩化ビニル管・継手協会の発行する技術資料及び施工マニュアルに従って行わなければならない。
- (2) 受注者は、水道用ポリエチレン二層管（PP）の施工において、日本ポリエチレンパイプシステム協会の発行する技術資料及び施工ハンドブックに従って行わなければならない。
- (3) 受注者は、標準仕様書及び特記仕様書に記載のない管種を施工する場合、予め施工方法及び管理方法を監督員に提示し、承諾を得なければならない。

#### 4-7 弁類及び鉄蓋類設置工

受注者は、仕切弁及び消火栓等の弁類等の設置、それに付随する鉄蓋、調整リング、レジコンクリート製ボックス（以下「ボックス」という。）等を据付けるにあたり、以下に定められた事

項を遵守しなければならない。

(1) 弁類の据付け

- ① 受注者は、仕切弁、空気弁、消火栓等弁類の取扱いにおいて、台棒、角材等を敷くなど直接地面に接してはならない。また、吊あげる場合は、台付けを確実にとらなければならない。
- ② 受注者は、仕切弁、止水栓、空気弁、消火栓等の弁類を取付ける位置について、監督員の指示によらなければならない。
- ③ 受注者は、前後の配管と側管の取り付け等に注意し、仕切弁を垂直または水平に据付けなければならない。また、据付にあたっては、重量に見合ったクレーンまたはチェーンブロックを準備するなど安全の確保を行い、開閉軸の位置を考慮して方向を定めなければならない。
- ④ 受注者は、空気弁、消火栓、排水栓等の据付けについて、弁の開閉調子等を点検しながら据付けなければならない。

(2) 鉄蓋・ボックス据付け上の共通事項

- ① 仕切弁及び消火栓等の据付に必要な鉄蓋は、日本水道協会規格（JWWA B 132）に準拠し、レジンコンクリート製調整リング及びボックス、円形座台については、日本水道協会規格（JWWA K 148）に適合した材料（水道局承認品）を使用しなければならない。
- ② 鉄蓋、ボックスの基礎は、再生クラッシャーラン 40mm を十分に突き固め、沈下や傾斜が生じないようにしなければならない。
- ③ 鉄蓋の高さは路面高に合わせ、段差の生じないように入念に据付けなければならない。
- ④ 舗装の本復旧の際、鉄蓋、ボックスの仕上がり仕様が仕様どおりになるように十分注意しなければならない。
- ⑤ 道路工事などに伴い鉄蓋の高さ調整が必要となる場合は、調整リングを用いて調整しなければならない。

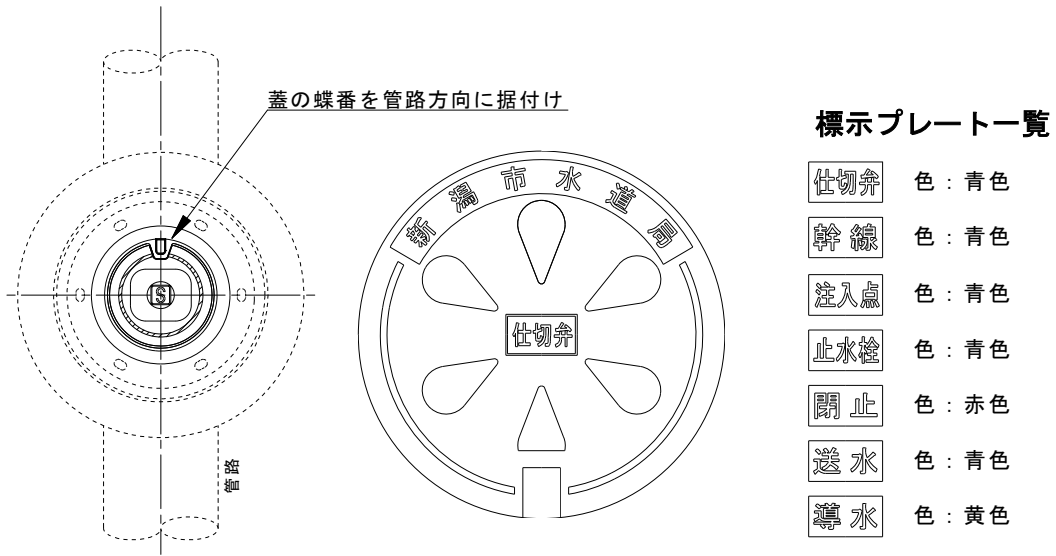
(3) 仕切弁（止水栓）鉄蓋・調整リング・ボックスの据付け

- ① 車道に設置する仕切弁（止水栓）には、円形 1 号の仕切弁（止水栓）鉄蓋・調整リング 10cm とボックス下部壁 15cm 及び底版 4cm を据付ける。
- ② 歩道に設置する仕切弁（止水栓）には、円形 1 号の仕切弁（止水栓）鉄蓋・ボックス下部壁 15cm 及び底版 4cm を据付ける。
- ③ 宅内に設置する仕切弁（止水栓）には、円形 1 号の仕切弁（止水栓）鉄蓋・円形座台（再生プラスチック） 5 cm を据え付ける。
- ④ 仕切弁（止水栓）のスピンドルの位置が覆の中心になるよう据付けなければならない。
- ⑤ 仕切弁（止水栓）と鉄蓋との間には、口径φ 150mm 水道用硬質塩化ビニル管（VP）を用いてスピンドルを覆わなければならない。
- ⑥ 鉄蓋の据付け方向は、蓋の蝶番を管路方向に据付け、その設置状況から管路の方向が解るようにする。
- ⑦ 配水幹線の仕切弁には、「幹線」の標示プレートを設置しなければならない。

(4) 弁室その他構造物

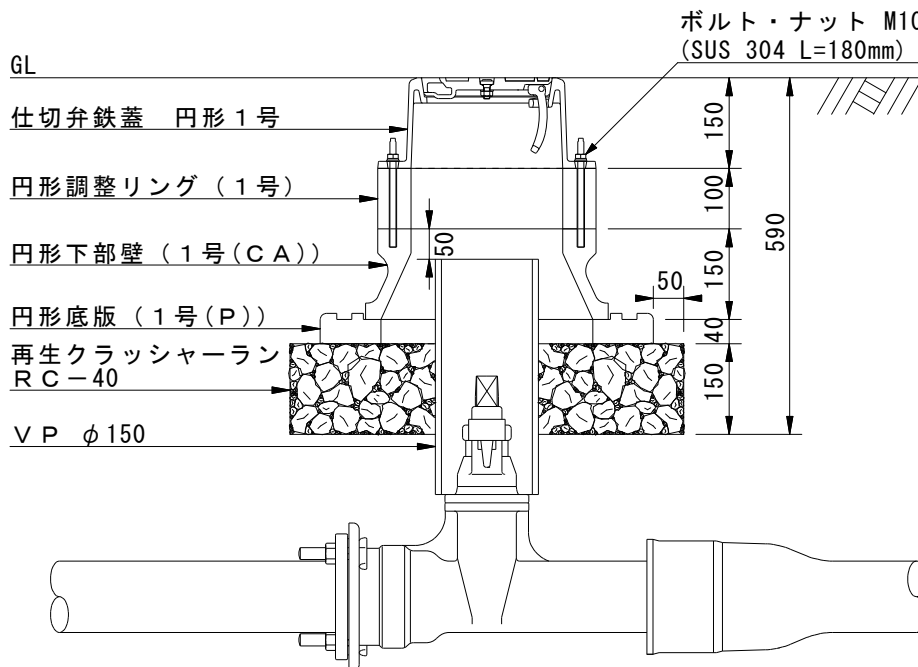
- ① 受注者は、仕切弁、空気弁室、量水器室、排水設備室の築造にあたっては、設計図に従い入念に施工しなければならない。
- ② 受注者は、鉄蓋類等について、構造物に堅固に取り付け、かつ路面に対し不陸なく据付けなければならない。

(仕切弁・止水栓鉄蓋設置例)

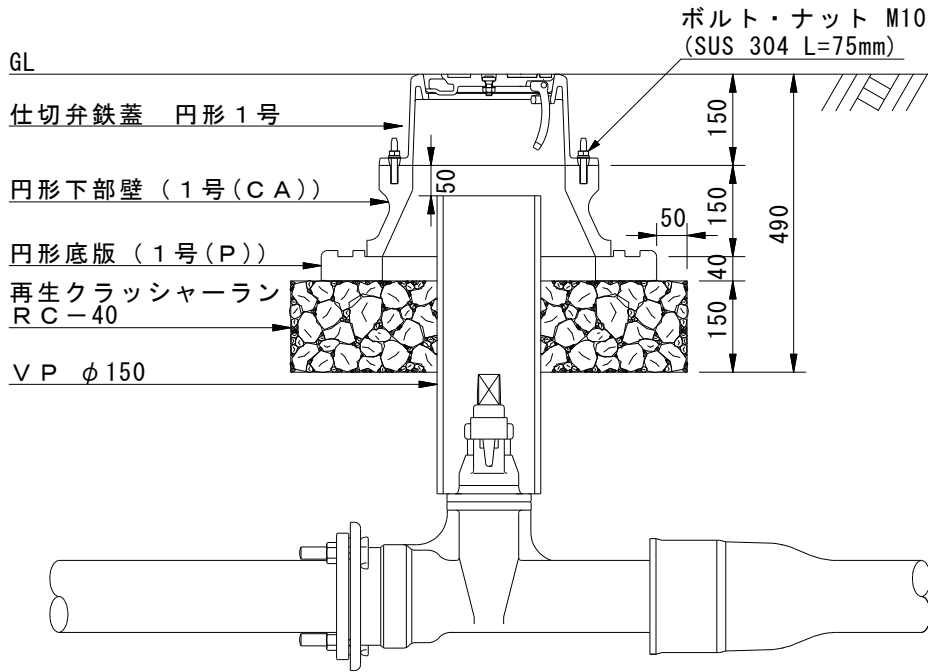


仕切弁・鉄蓋・ボックス据付基準

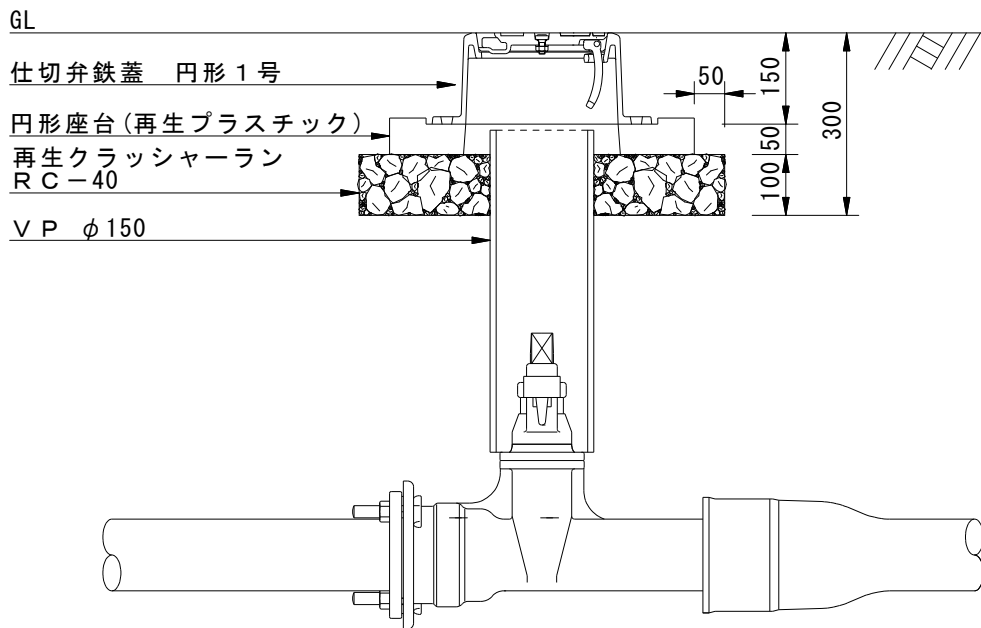
車道の場合



## 歩道の場合



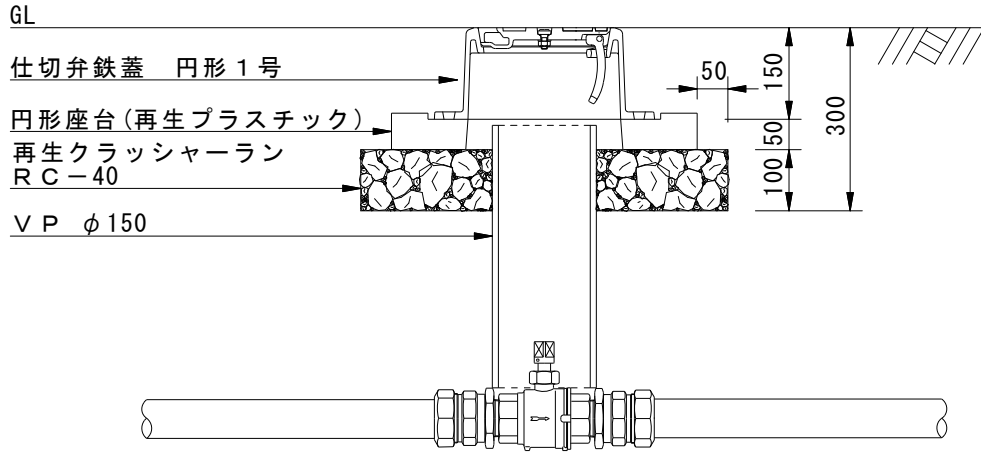
## 宅地内の場合



※ VP 上端部は円形座台よりとびださない様にする。

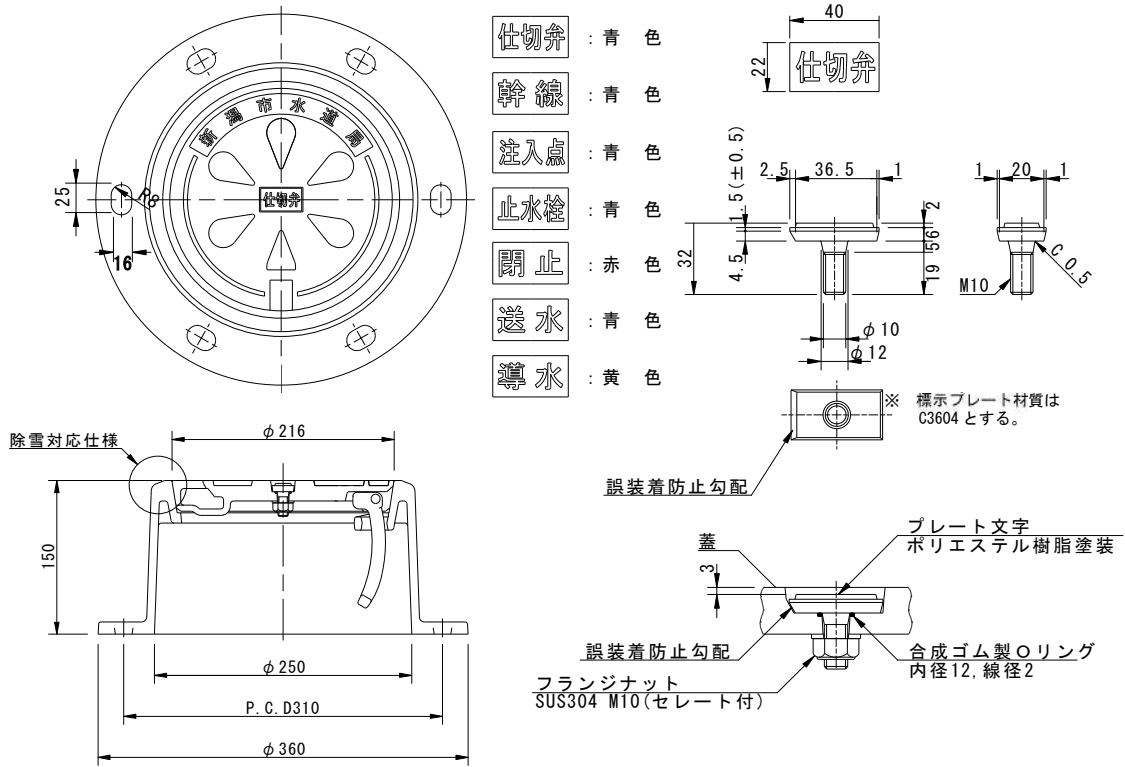


## 宅地内の場合

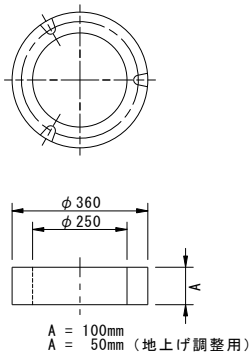


※ VP 上端部は円形座台よりとびださない様にする。

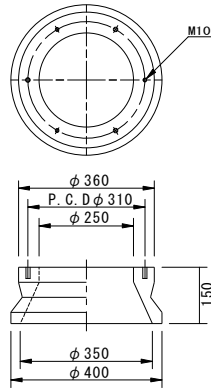
# 仕切弁・止水栓鉄蓋及びボックス類の主要寸法



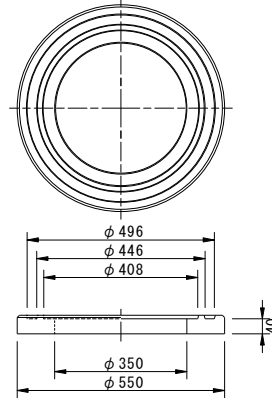
レジンコンクリート調整リング (K)  
(円形1号)



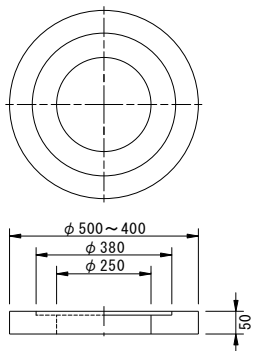
レジンコンクリート下部壁 (CA)  
(円形1号) H=150



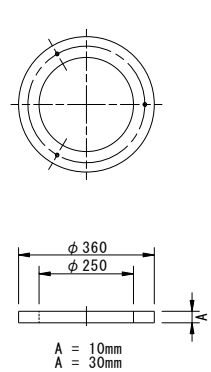
レジンコンクリート底版 (P)  
(円形1号) H=40



座台 (再生プラスチック)  
(円形1号対応 T-25)



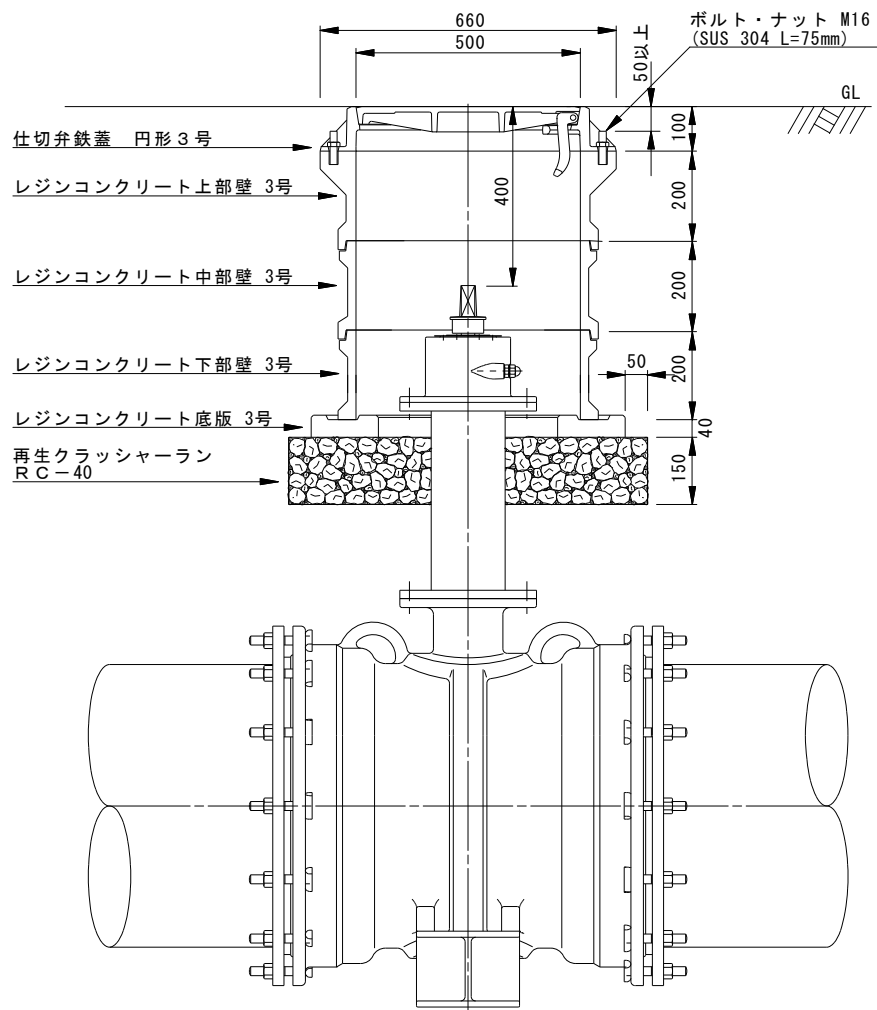
調整リング (再生プラスチック)  
(円形1号 T-25)



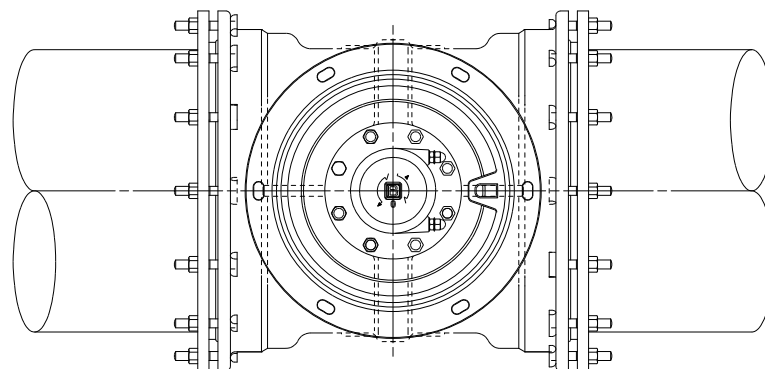
(5) バタフライ弁・鉄蓋・ボックスの据付け

- ① 鉄蓋の据付け方向は、蓋の蝶番を管路方向に据付ける。
- ② 鉄蓋とボックス上部壁には、必ずステンレス製 M16 ボルトを使用して固定をする。
- ③ 道路工事などに伴う鉄蓋の高さ調整は、調整リングを用いて調整する。

バタフライ弁・鉄蓋・ボックス据付基準

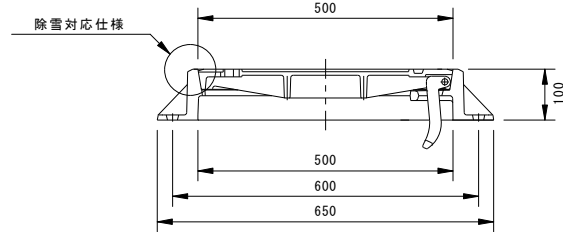
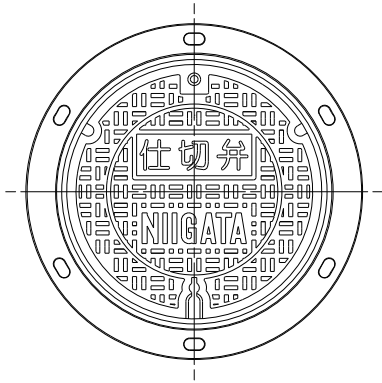


バタフライ弁 (センターキャップ ロングスタンドタイプ)

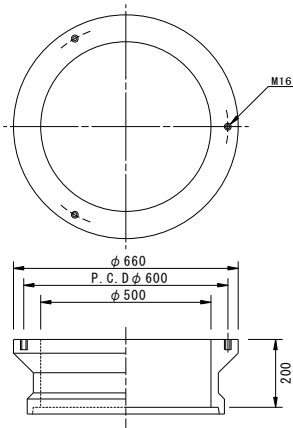


# バタフライ弁鉄蓋及びボックス類の主要寸法

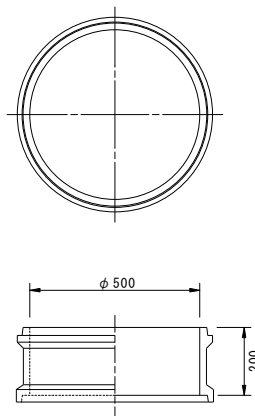
仕切弁鉄蓋  
(円形3号)



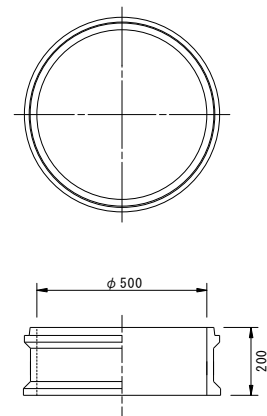
レジンコンクリート上部壁 (A)  
(円形3号)



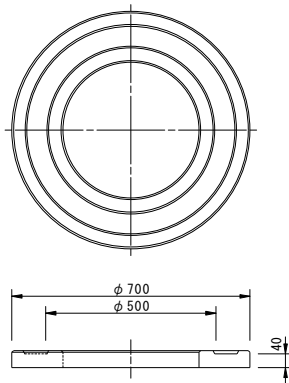
レジンコンクリート中部壁 (B)  
(円形3号)



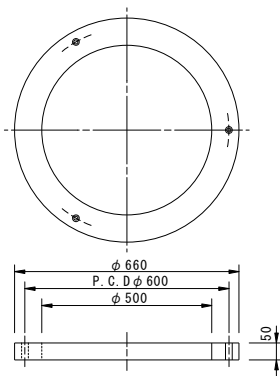
レジンコンクリート下部壁 (C)  
(円形3号)



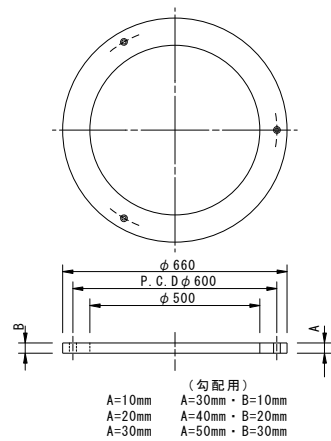
レジンコンクリート底版 (P)  
(円形3号)



レジンコンクリート調整リング (K)  
(円形3号)



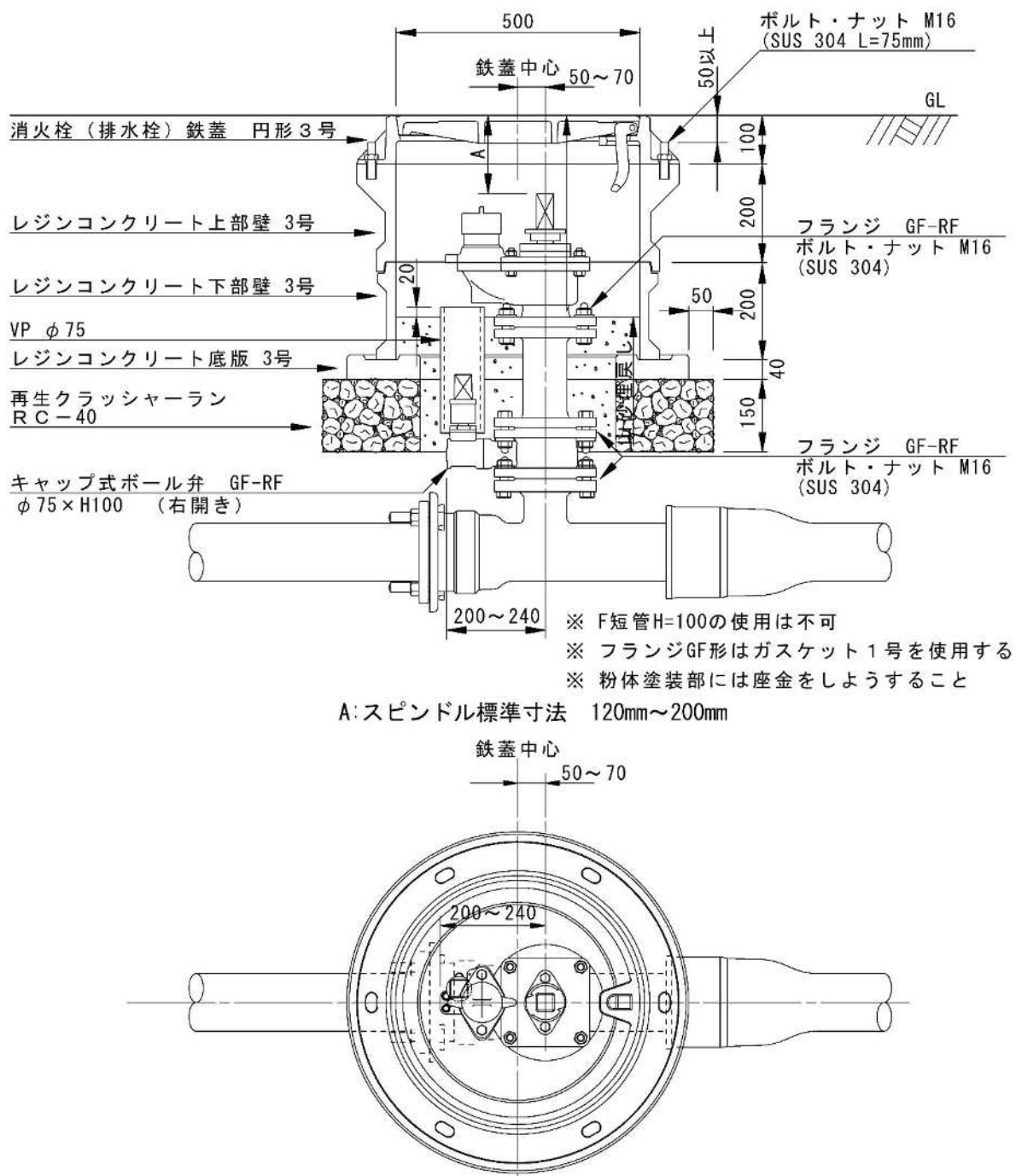
調整リング (再生プラスチック)  
(円形3号 T-25)



(6) 消火栓（排水栓）・鉄蓋・ボックスの据付け

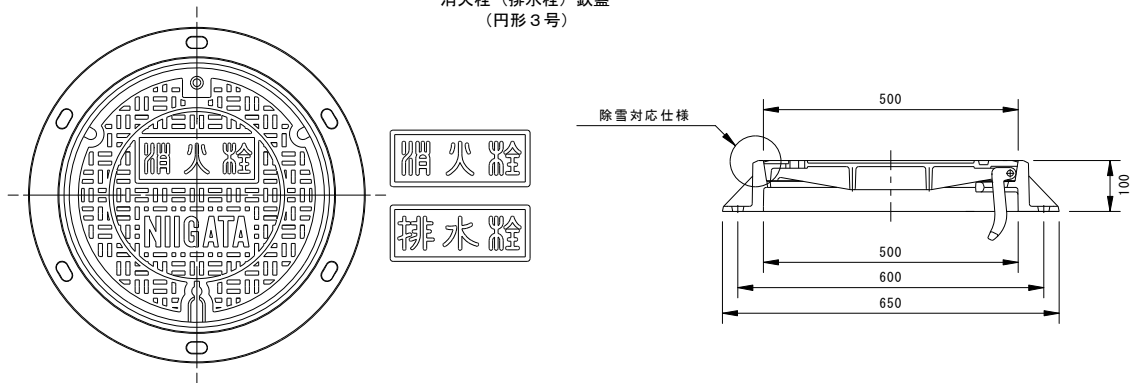
- ① 鉄蓋の据付け方向は、蓋の蝶番を管路方向に据付ける。
- ② 鉄蓋とボックス上部壁には、必ずステンレス製 M16 ボルトを使用して固定をする。
- ③ 道路工事などに伴う鉄蓋の高さ調整は、調整リングを用いて調整する。

消火栓（排水栓）・鉄蓋・ボックス据付基準（配水支管 φ75mm～φ350mm）

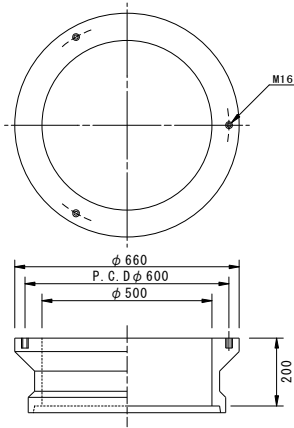


# 消火栓（排水栓）鉄蓋及びボックス類の主要寸法

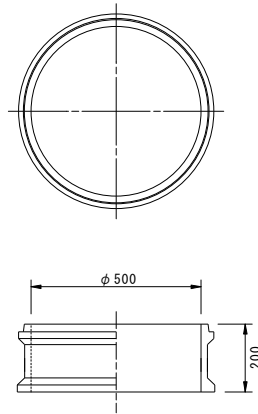
消火栓（排水栓）鉄蓋  
(円形3号)



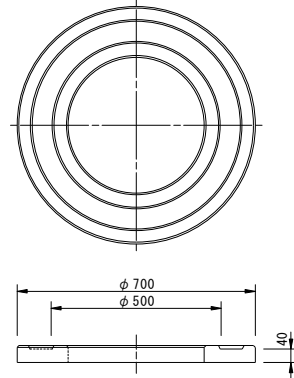
レジンコンクリート上部壁 (A)  
(円形3号)



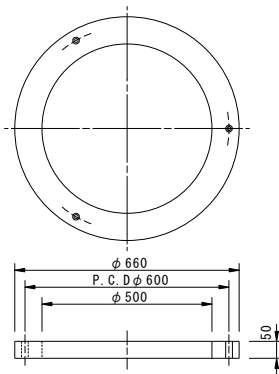
レジンコンクリート下部壁 (C)  
(円形3号)



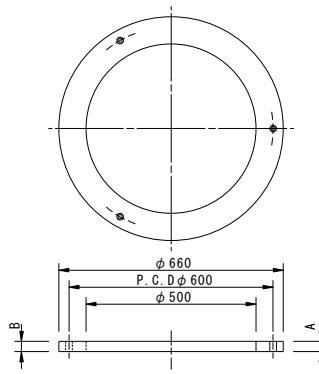
レジンコンクリート底板 (P)  
(円形3号)



レジンコンクリート調整リング (K)  
(円形3号)

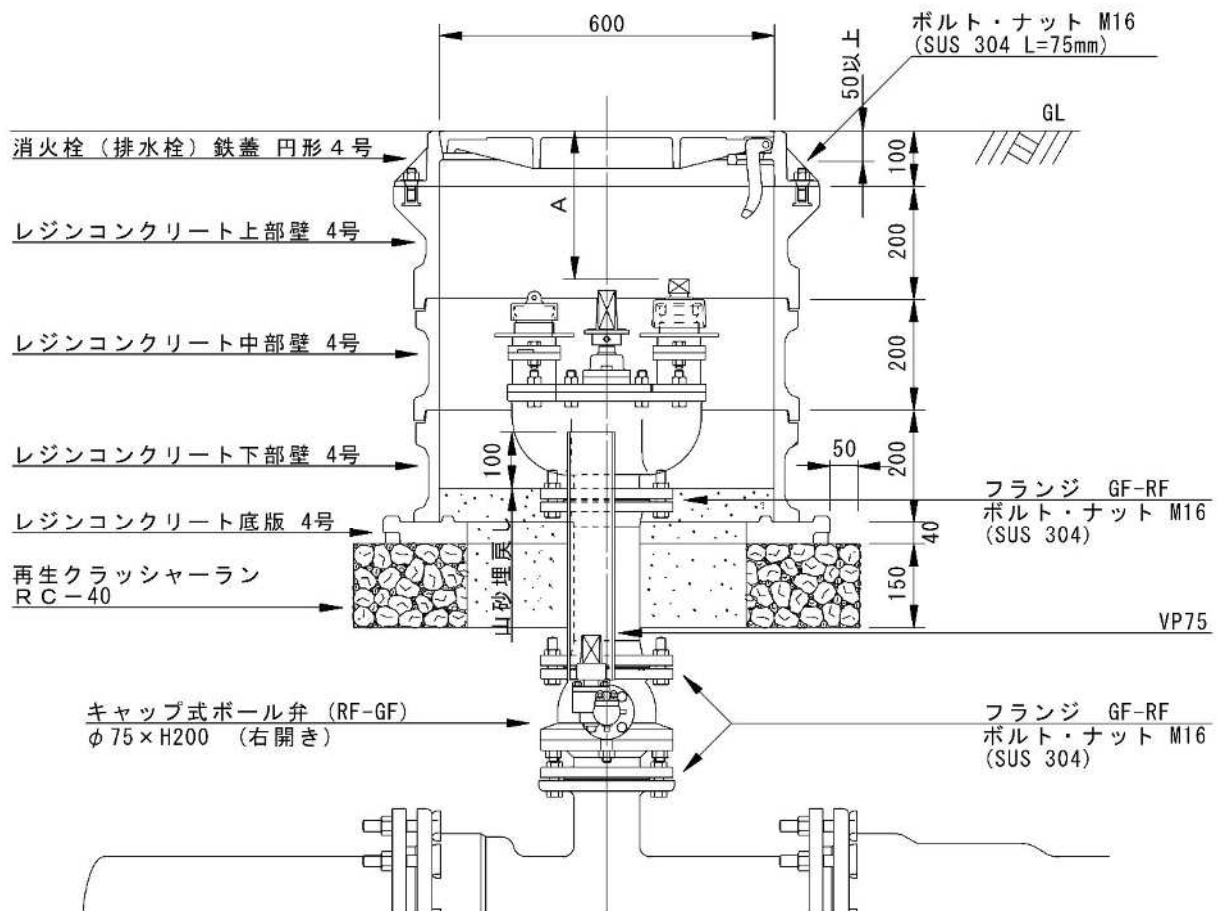


調整リング (再生プラスチック)  
(円形3号 T-25)



(勾配用)  
A=10mm A=30mm B=10mm  
A=20mm A=40mm B=20mm  
A=30mm A=50mm B=30mm

消火栓（排水栓）・鉄蓋・ボックス据付基準（配水幹線 φ400mm 以上）

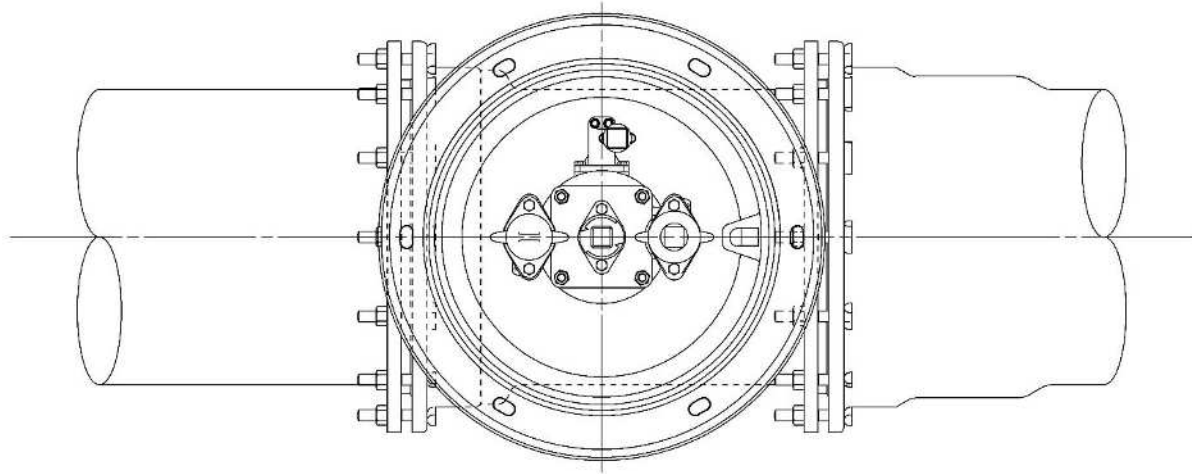


キャップ式ボール弁 (RF-GF)  
φ75×H200 (右開き)

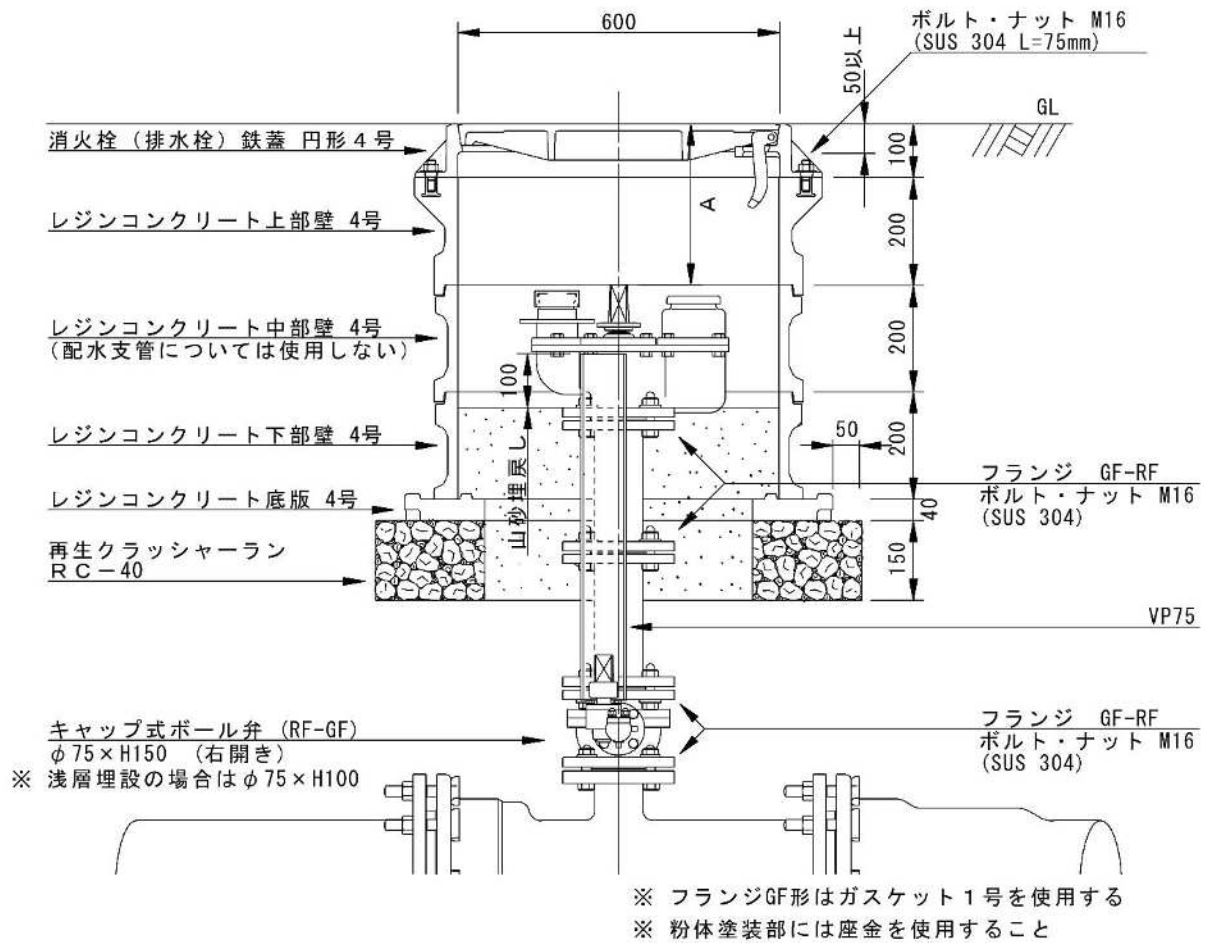
フランジ GF-RF  
ボルト・ナット M16  
(SUS 304)

※ フランジGF形はガスケット1号を使用する  
※ 粉体塗装部には座金をしようすること

A: スピンドル標準寸法 260mm~340mm

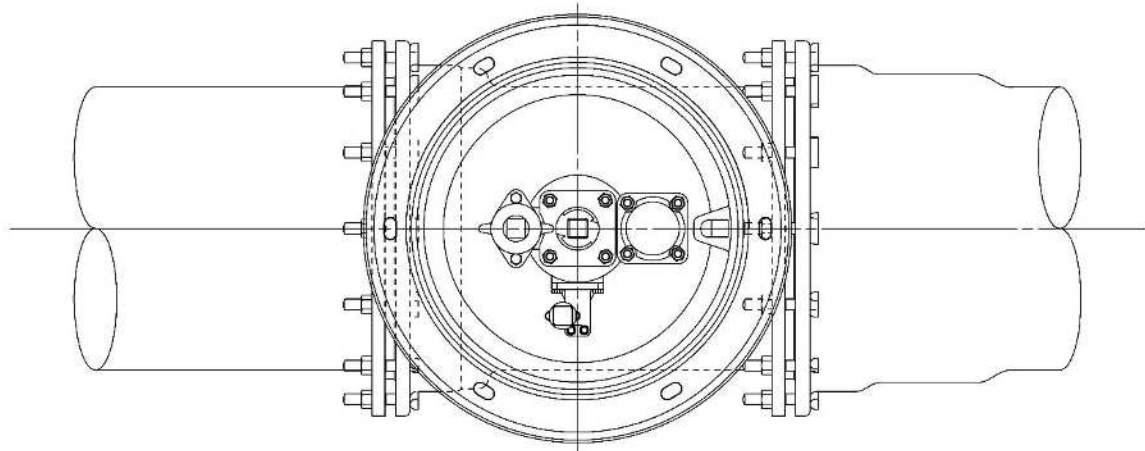


空気弁付消火栓・鉄蓋・ボックス据付基準



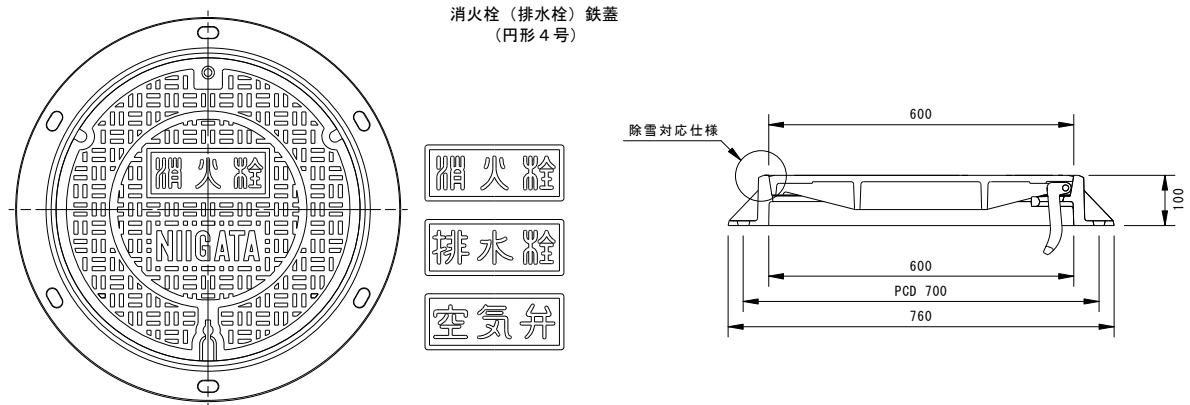
A : スピンドル標準寸法 260mm～340mm (配水幹線)  
A : スピンドル標準寸法 120mm～200mm (配水支管)

車道側

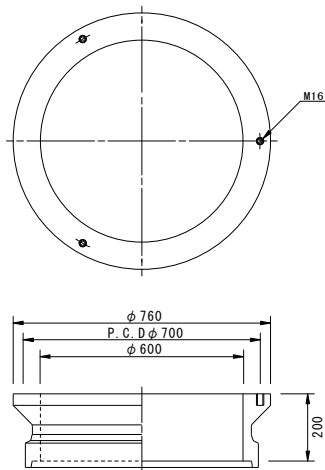


歩道側

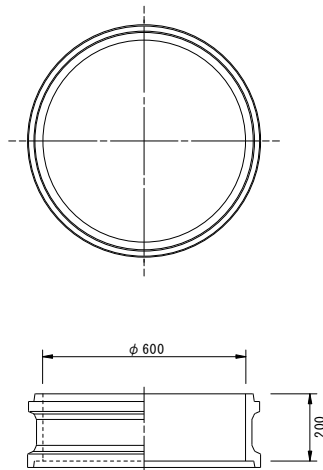
# 消火栓（排水栓）鉄蓋及びボックス類の主要寸法



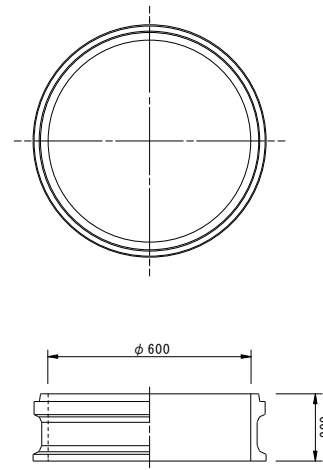
レジンコンクリート上部壁 (A)  
(円形4号)



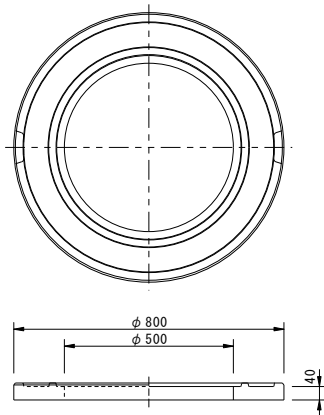
レジンコンクリート中部壁 (B)  
(円形4号)



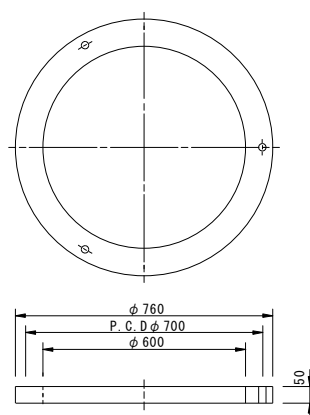
レジンコンクリート下部壁 (C)  
(円形4号)



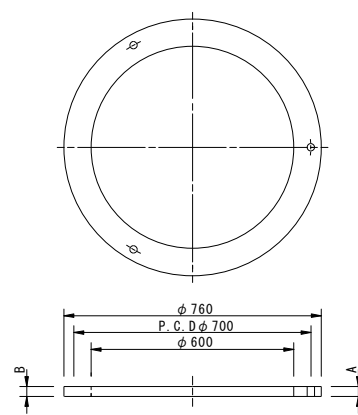
レジンコンクリート底版 (P)  
(円形4号)



レジンコンクリート調整リング (K)  
(円形4号)



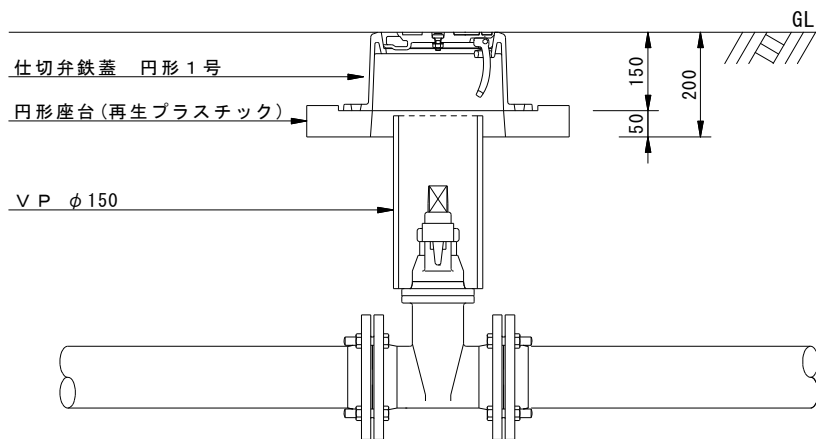
調整リング (再生プラスチック)  
(円形4号 T-25)



(勾配用)  
A=10mm A=30mm B=10mm  
A=20mm A=40mm B=20mm  
A=30mm A=50mm B=30mm

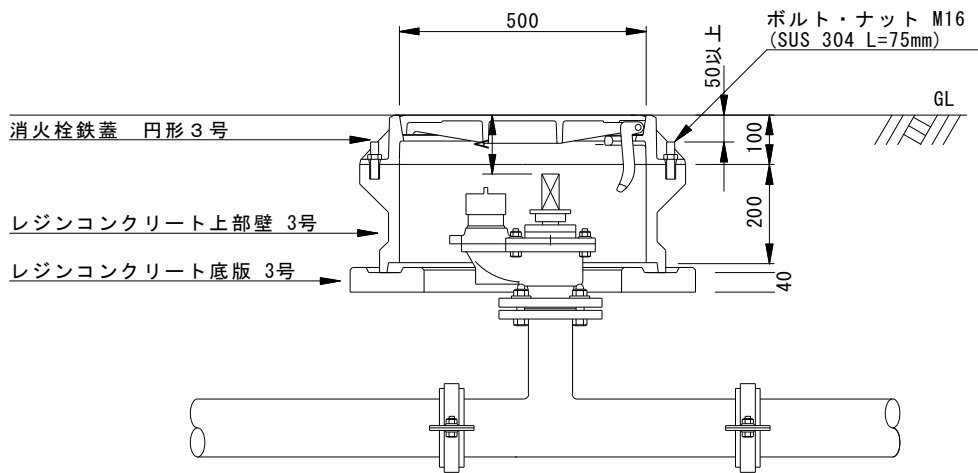
(7) 仮設仕切弁及び消火栓・鉄蓋・ボックスの据付け

仮設仕切弁・鉄蓋・ボックス据付仕様



※ VP 上端部は円形座台よりとびださない様にする。

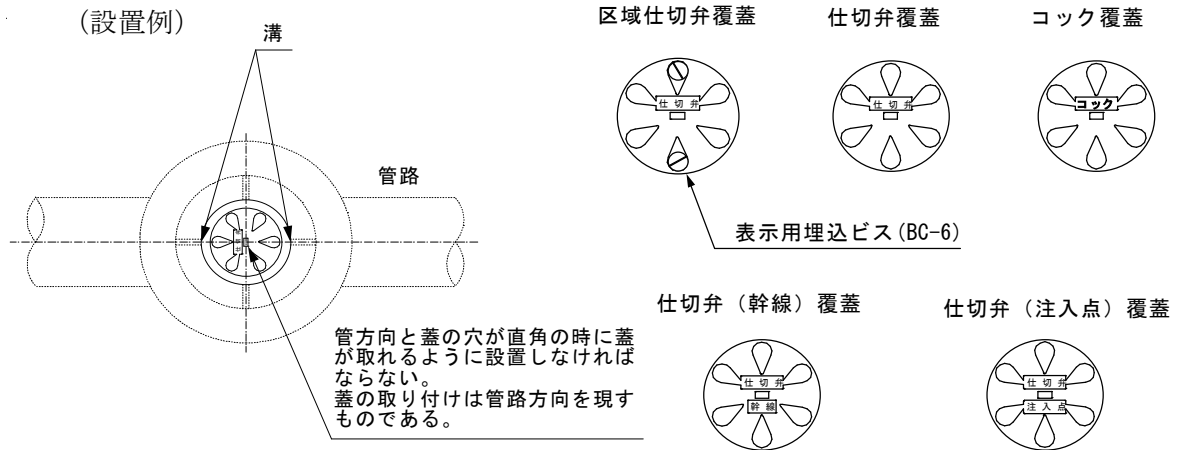
仮設消火栓・鉄蓋・ボックス据付仕様



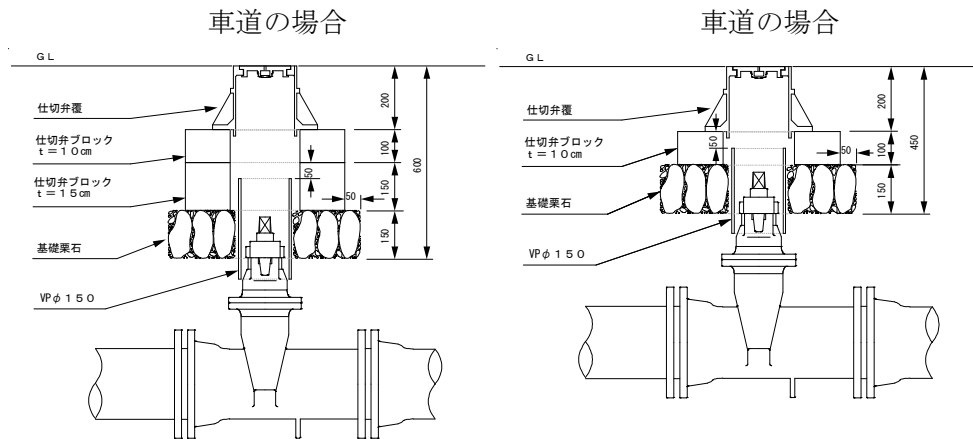
A : スピンドル標準寸法 120mm~200mm

※ 消火栓ボックス内の埋戻し材は、吐水口金部の押し輪より下になるようにする。  
(消火栓スタンドパイプ等の設置・撤去の際に妨げになってはならない)

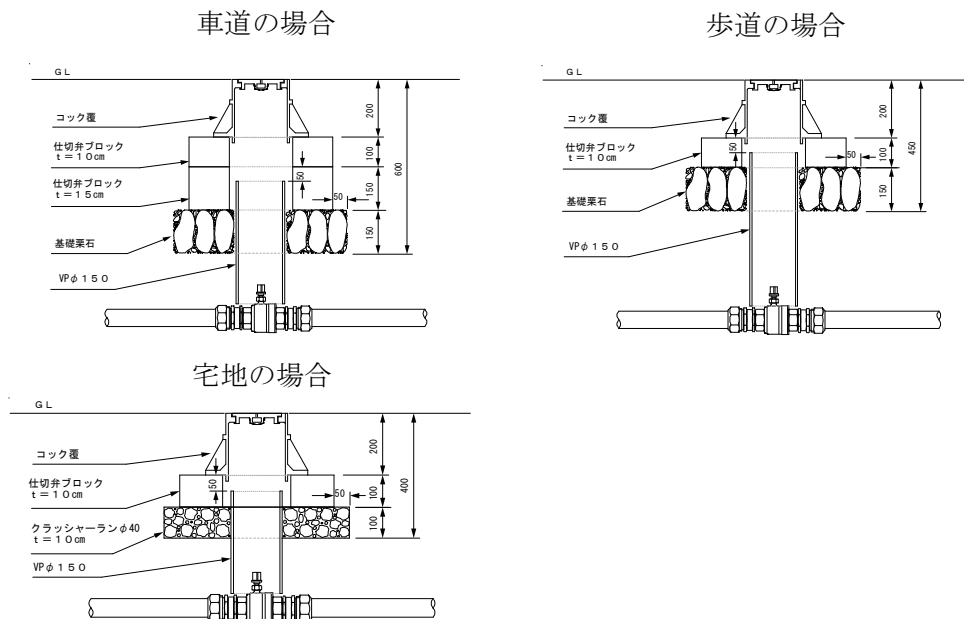
(8) 旧設置基準



仕切弁覆 (マル型) 据付基準

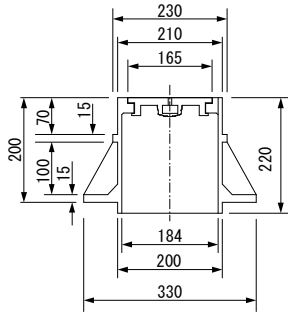


コック覆 (マル型) 据付基準

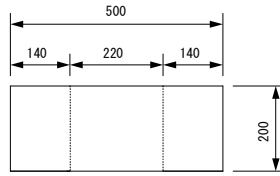


# 仕切弁及びコック覆の主要寸法

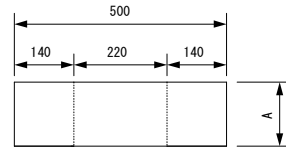
仕切弁及びコック覆主要寸法



筐の主要寸法



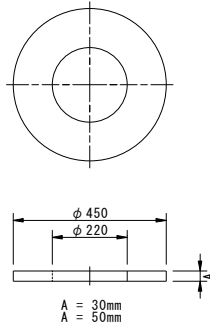
仕切弁ブロック主要寸法



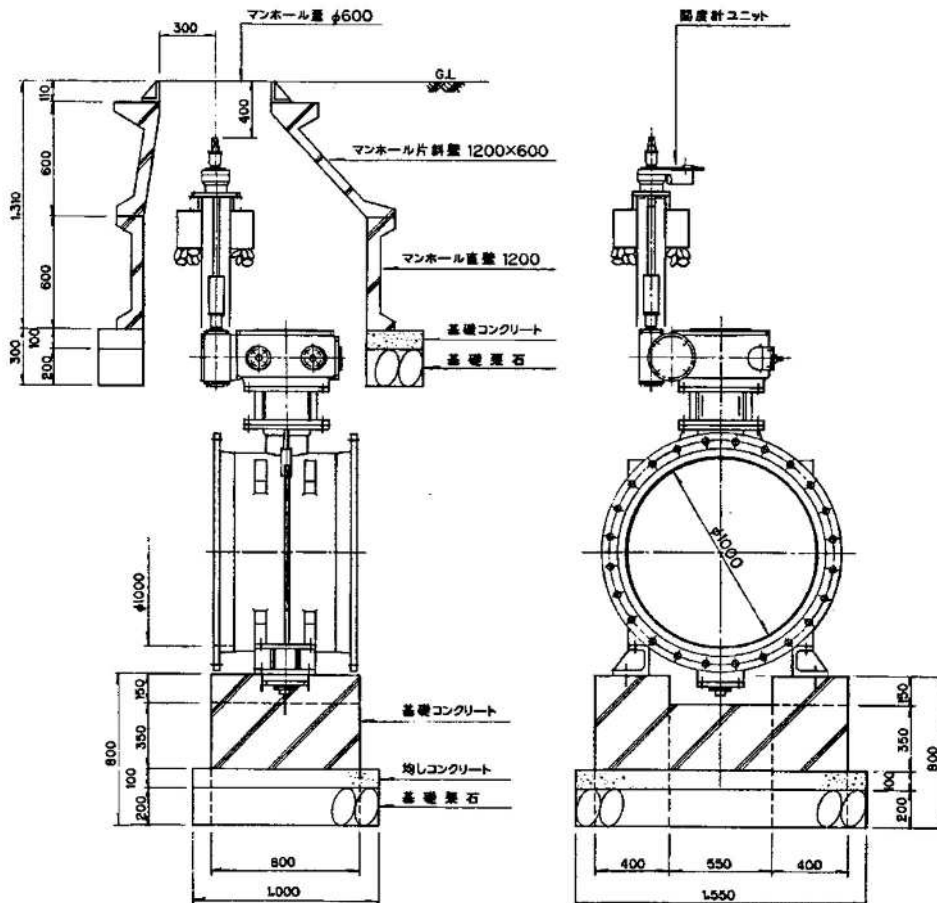
A (厚さmm)  
30, 50, 70, 100, 150の5種類

調整リング主要寸法

円形調整リング (再生プラスチック T-25)

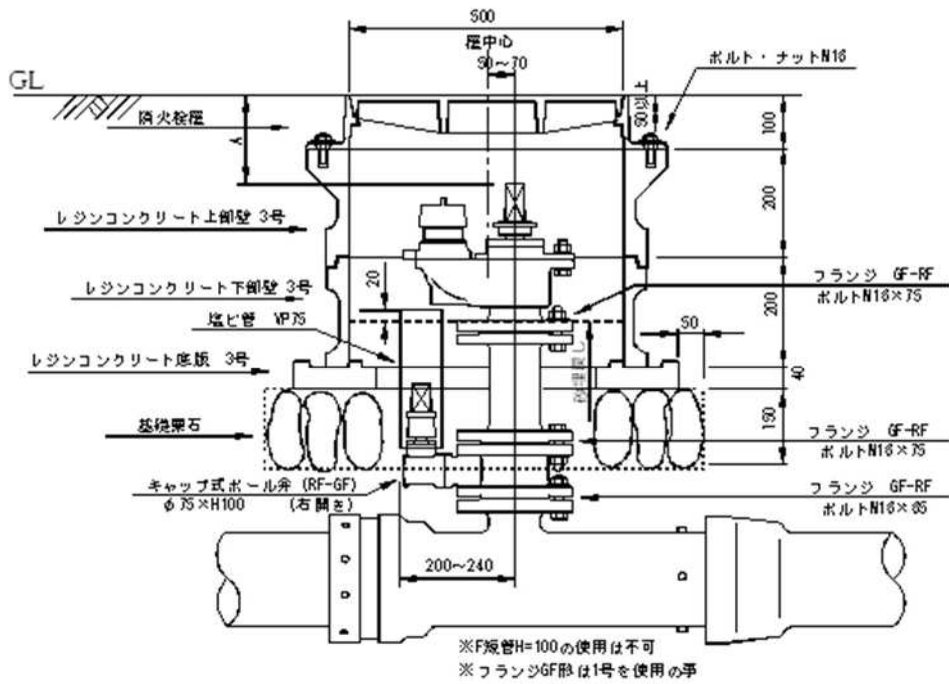


# バタフライ弁据付基準



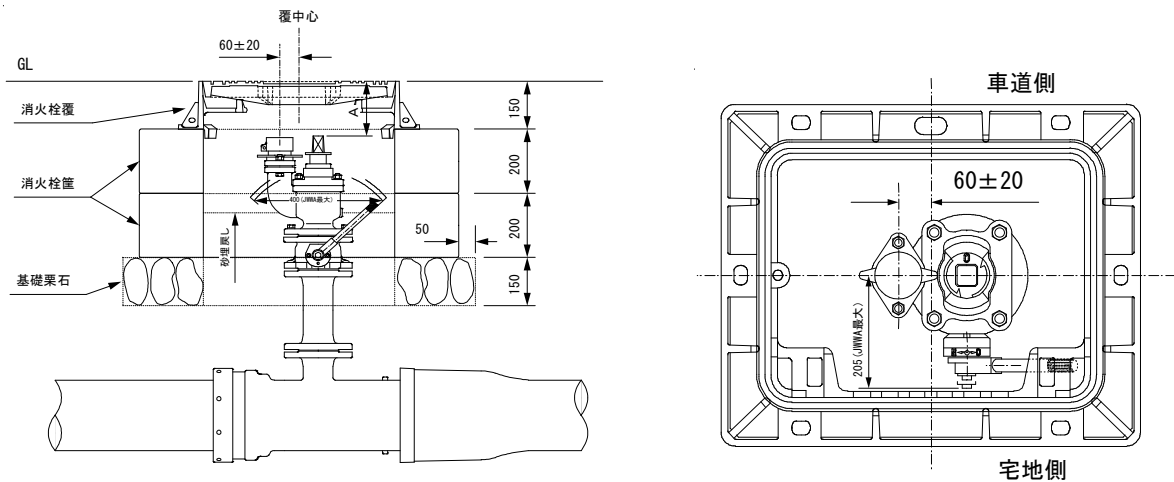
一般消火栓据付仕様（口径φ350mmまで）

※ 補修弁キャップ式タイプ



A : スピンドル標準寸法 120mm~200mm

※ 補修弁レバー式タイプ

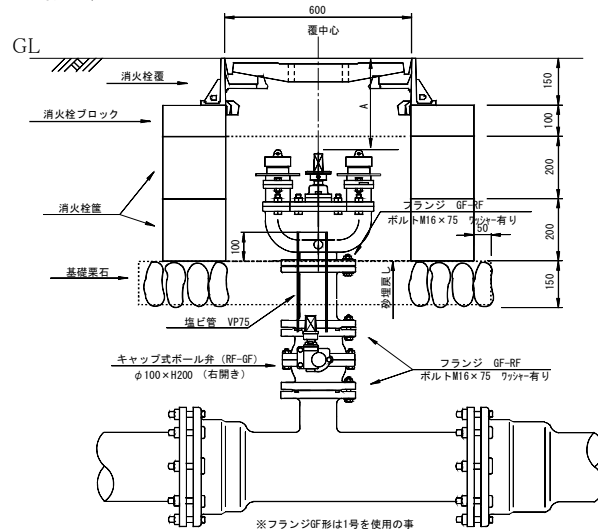


A : スピンドル標準寸法 120mm~200mm

配水幹線消火栓据付仕様（本管口径  $\phi 400\text{mm}$  以上）

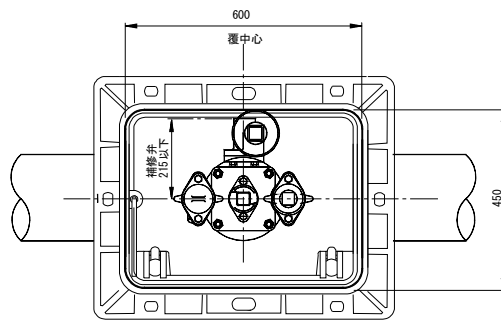
※ 準配水幹線（指定された管路）の双口式消火栓を含む

※ 補修弁キャップ式タイプ



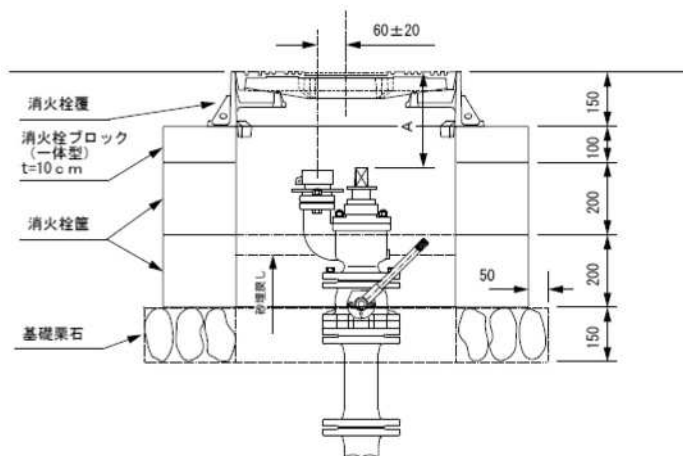
A : スピンドル標準寸法 260mm~340mm

車道側



民地側

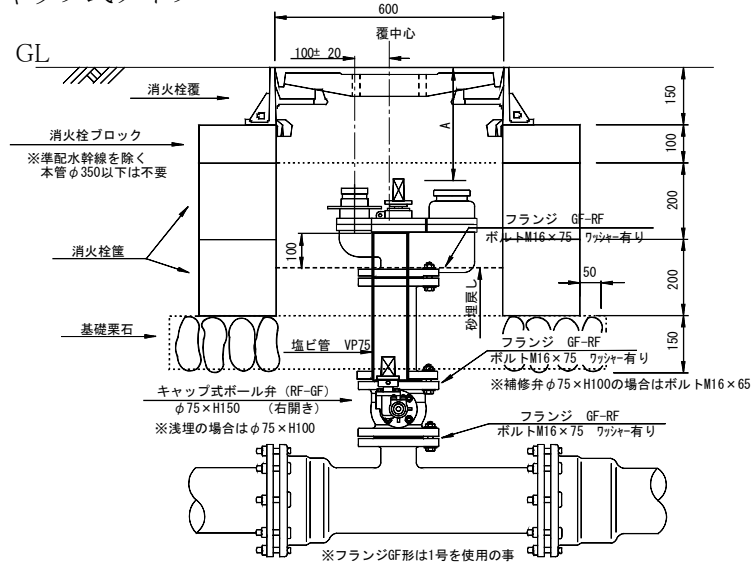
※ 補修弁レバー式タイプ



A : スピンドル標準寸法 260mm~340mm

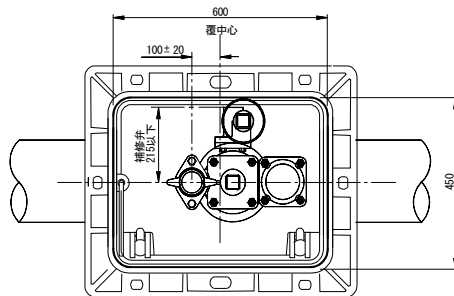
# 空気弁付消火栓据付仕様

## ※ 補修弁キャップ式タイプ



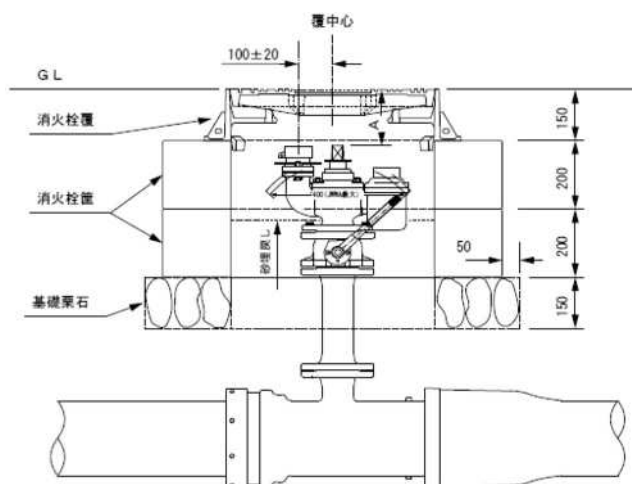
A : スピンドル標準寸法 260mm~340mm (配水支管は 120mm~200mm)

車道側



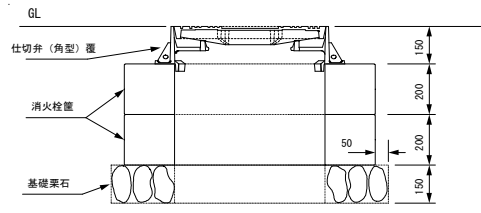
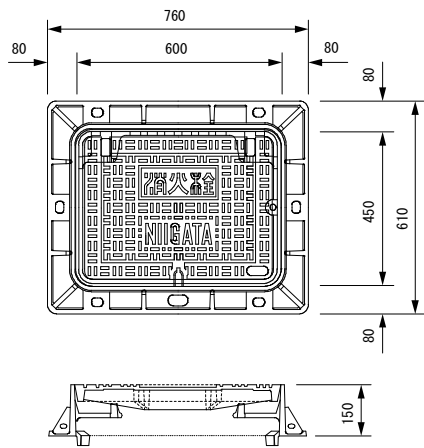
民地側

## ※ 補修弁レバー式タイプ

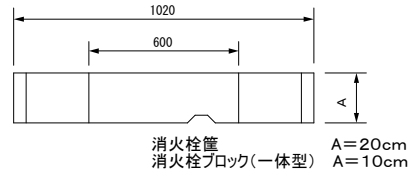
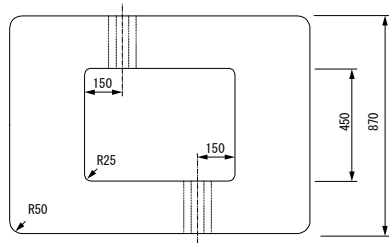


A : スピンドル標準寸法 260mm~340mm

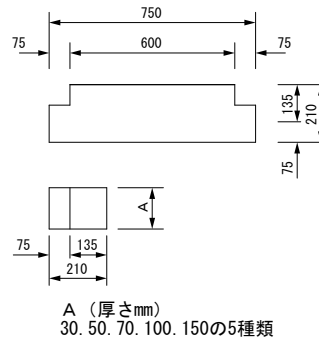
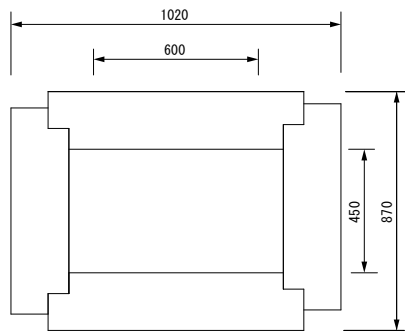
## 消火栓覆の主要寸法



## 消火栓筐・消火栓ブロック (一体型)

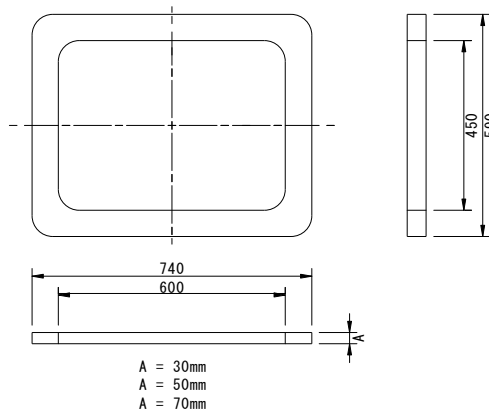


## 消火栓ブロック



## 調整リング主要寸法

### 角形調整リング (再生プラスチック T-25)



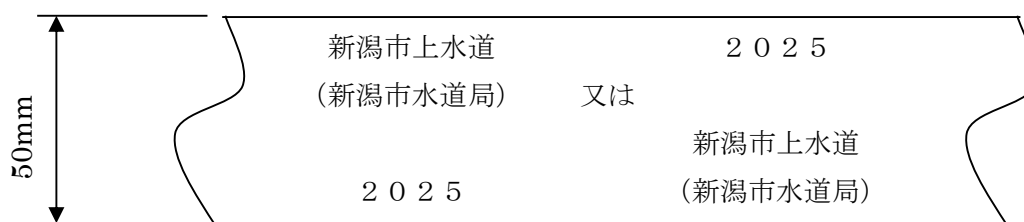
#### 4-8 管明示テープ工

(1) 管明示テープは、管の誤認を防止する目的で施行する（道路法施行令第12条第1項第2号、道路法施行規則第4条の3の2及び新潟市道路占用許可基準）。

(2) 使用する管明示テープは、次による。

- ① 材質 塩化ビニールテープ（変色及び退色しないもの）
- ② 地色 青（文字は白）
- ③ 幅 50mm
- ④ 厚さ 0.15mm±0.03
- ⑤ 長さ 1巻20m
- ⑥ 印刷内容 管理者名および埋設年

図-1 管明示テープ（表記例）



(参考) 各占用者の「管色別テープ」は下表による

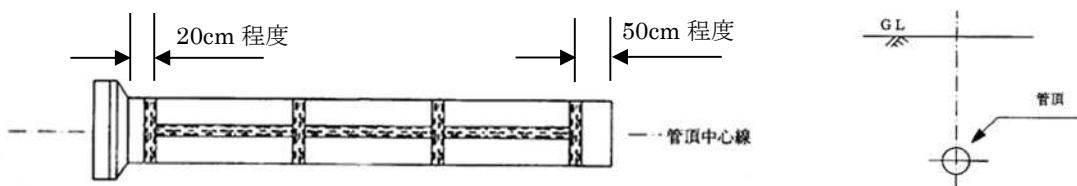
色別 占用物件	地色	印刷内容（例）
電話線	赤	NTT
電力線	オレンジ	東北電力
工業用水	白	新潟県工業用水
下水管	茶	新潟市下水道
ガス管	緑	北陸ガス
送油管	黄	石油資源
水道管	青	新潟市上水道、新潟市水道局

(3) 管明示テープ施工方法

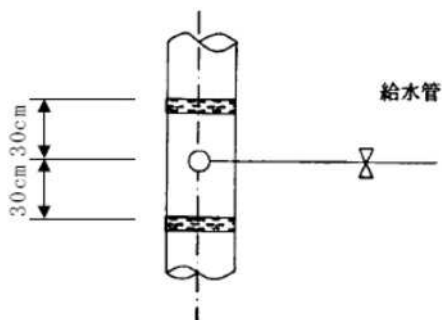
- ① 水道管の管頂部に連続して表示（貼り付け）し、管明示テープが剥離しないように3か所／本以上を1.5回重ね巻きする。
- ② テープ間隔（胴巻き）
  - ア．管長4m以下：3か所／本（管の両端と中間1か所）
  - イ．管長5～6m：4か所／本（管の両端と中間2か所）
  - ウ．特殊管でア、イに該当しない場合は、テープの間隔が2m以上にならないよう、胴巻きか所を増加する。
- ③ 既設配水支管から給水管を分岐する場合は、分水栓（T字管）をはさみ2か所から胴巻きする。
- ④ 推進工法の場合は、特に剥離しないように注意しなければならない。

図-2 管明示テープ施工例

(例1) 新設管 (管長 5~6m 4 か所/本) の場合



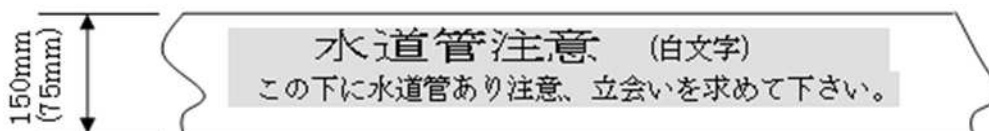
(例2) 給水管取出しの場合



#### 4-9 管明示シート工

- (1) 受注者は、埋設される配(給)水管について、維持管理面の安全を図るため管明示シートを敷設しなければならない (道路法施行令第 12 条第 1 項第 2 号、道路法施行規則第 4 条の 3 の 2 及び新潟市道路占用許可基準)。
- (2) 管明示シートは、準拠規格 JIS K 6772 ビニルレーザークロスを使用する。シートの色は、地色を青とし、文字色を白とする。

図-1 管明示シート (例)



(3) 管明示シートの使用区分は以下による。

明示シート 口径	一般 (幅 150mm)	一般 (幅 75mm)
φ 50mm 以下	—	○
φ 75~250mm 以下	○	—
φ 300~500mm 以下	○ (2 枚並列)	—
φ 600mm 以上	○ (3 枚並列)	—

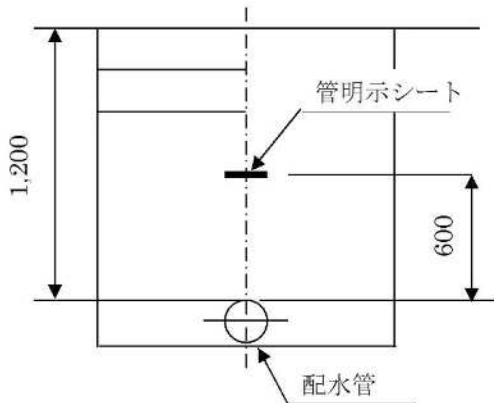
(4) 敷設方法

- ① 管明示シートは、配水管・給水管の新設及び修繕の際に必ず敷設するものとする。
- ② 敷設位置は、原則として管頂より 60cm の位置に敷設する。ただし、埋設管が浅い場合については、路盤材の下に敷設すること。
- ③ 口径  $\phi 250\text{mm}$  以下の場合は 1 枚、口径  $\phi 300\text{mm} \sim \phi 500\text{mm}$  以下の場合は 2 枚、口径  $\phi 600\text{mm}$  以上の場合は 3 枚並列に敷設する。
- ④ 管明示シートは、管軸方向に全線敷設し蛇行してはならない。
- ⑤ 管明示シートの接続部の重ね合わせは、50cm 以上とする。
- ⑥ 工事の立会い等で、管明示シートが露出、または損傷した場合は敷設時の基準に準じ復旧する。

(例) 管明示シートの使用標準図

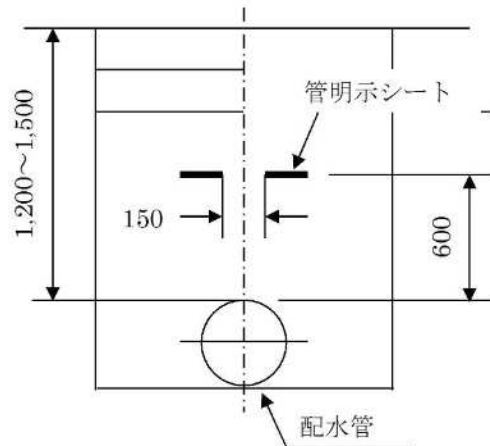
例 - 1

口径 250mm 以下の場合



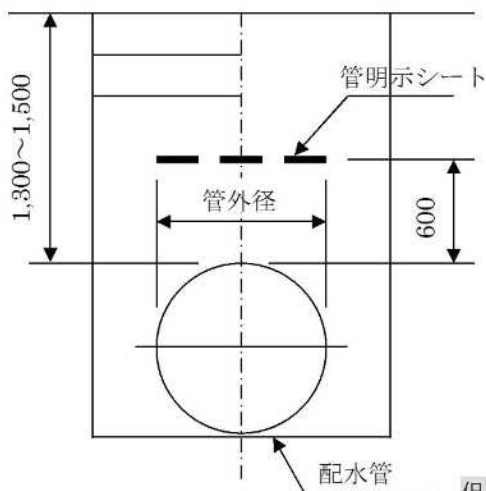
例 - 2

口径 300~500mm 以下の場合



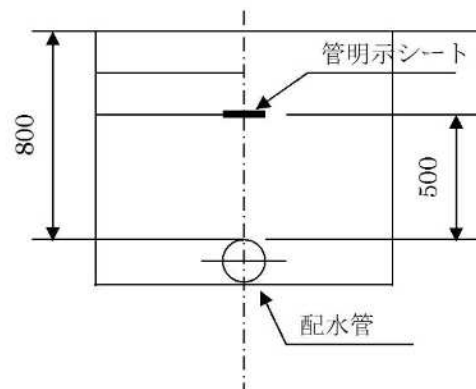
例 - 3

口径 600mm 以上の場合



例 - 4

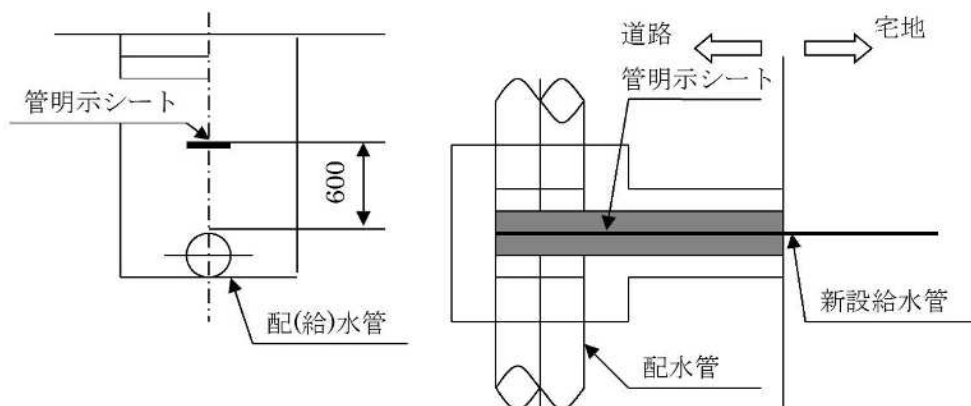
埋設管が浅い場合



但し、路盤内に管明示シートを入れてはならない

例 - 5

口径 50mm 以下 (配・給水管) の場合



但し、路盤内に管明示シートを入れてはならない

4-10 既設管との連絡工事

- (1) 受注者は、既設管と新設管または仮設管を連絡する場合（以下、「連絡工事」という。）、あらかじめ監督員と断水や連絡部の施工方法について協議しなければならない。
- (2) 監督員は、連絡工事の日程について、日時及び作業内容を受注者へ指示するものとし、受注者はこれに従わなければならない。なお、特別な理由が生じ作業が困難と認められる場合には、監督員が日程を変更する指示を行う。
- (3) 受注者は連絡工事に伴う断水作業、管内排水及び洗浄作業について、監督員の指示により行なわなければならない。
- (4) 連絡工事に先立ち受注者は、断水チラシを配布し、断水時に操作する仕切弁等を確認しておかななければならない。
- (5) 連絡工事は、作業時間が断水時間内に制約されるため、受注者は円滑な作業ができるよう十分な作業員を配置するとともに、曲管等の配管資材や切管寸法及び機材器具の準備を確認し、迅速確実に施工しなければならない。
- (6) 受注者は、既設管を切断する際には、監督員の立ち会いを求め、切断を行う前に管種および口径など設計図書に示された連絡管であることを確認しなければならない。

4-11 不断水工

- (1) 受注者は、不断水工（不断水割 T 字管、不断水仕切弁等）を施工する場合、本管に材料を取り付けた後、原則として監督員立ち会いのうえ、所定の水圧試験を行い、これに合格しなければ穿孔してはならない。なお、水圧試験に合格しない場合は、受注者の責により原因を調査し、再試験を受けなければならない。
- (2) 受注者は、不断水工に伴う基礎工およびせん孔機仮受台について、十分堅固に設置し、作業中に割 T 字管等本管に取り付けた材料の移動が生じないようにしなければならない。また、せん孔完了後は、割 T 字管等本管に取り付けた材料が移動しないよう保護工を設けなければならない。

- (3) 受注者は、割 T 字管の取り出し部の管軸を原則として水平にしなければならない。ただし、埋設物その他の関係で水平にしがたいときは、監督員の承認を受けて適当なこう配をつけることができる。
- (4) 受注者は、せん孔中及びせん孔完了後において、切りくず、切断片等の排出を行い、管内に異物を残してはならない。

#### 4-1-2 給水装置接続工

- (1) 受注者は、給水管の接続工事を施工するにあたり、局の「給水装置工事施行指針」に基づき、給水装置工事主任技術者の基で、施工させなければならない。
- (2) 給水管の接続工事を施工する際の標準掘削断面は「附属資料一（I）」を参照。

#### 4-1-3 管切断工

- (1) 受注者は、鋳鉄管の切断および溝切りを行う場合、切断溝切り機で行うものとし、他の方法で行う場合は、監督員の承認を得たものでなければならない。ただし、切断および溝切り部分は、錆等が発生しないようにダクティル用補修用塗料を塗るまたは、適する材料で防食しなければならない。なお、異形管は、切断してはならない。
- (2) 受注者は、鋼管の切断を行う場合、切断部分の塗覆装材を処理したうえ、ガスバーナーまたは切断機で切断し、開先仕上げは、既設管開先に準じていねいに仕上げなければならない。
- (3) 受注者は、石綿セメント管の切断は、原則として避けるものとし、継手部で取り外さなければならない。やむを得ず、切断する場合は、石綿粉塵の飛散防止のため、水をかけるなど湿潤状態にして金鋸、または切断機で丁寧に行なうなど労働安全衛生法「石綿障害予防規則」に基づき、作業を行わなければならない。
- (4) 受注者は、水道配水用ポリエチレン管の切断を行う場合、コールドリングなどを用いて管を固定してから、パイプカッターを用いて切断しなければならない。
- (5) 受注者は、管の切断を行う場合、管に対し直角に切断しなければならない。

#### 4-1-4 異形管保護工

- (1) 受注者は、異形管施工部において、離脱防止継手または特殊押輪により、必要な一体化長さを確保しなければならない。
- (2) 受注者は、前項により必要な一体化長さを確保できない場合においては、防護コンクリート等適当な防護方法を行わなければならない。
- (3) 受注者は、異形管施工部に防護コンクリートを打設する場合、設計図に従い管の表面をよく洗浄し、型枠を設け、所定の配筋を行い、入念にコンクリートを打設しなければならない。

#### 4-15 コンクリート防護工及び鉄筋コンクリート防護工

- (1) 受注者は、鉄筋コンクリート防護工における鉄筋の施工については、以下によらなければならない。
- ① 鉄筋は、指定のない限り丸棒鋼は **SR295**、異形棒鋼は **SD295** とする。鉄筋緊結用鉄線は、焼きなまし鉄線径 **0.9 mm** 以上のもので、**JIS G 3532**（鉄線）に適合したものでなければならない。
  - ② 鉄筋は加熱して曲げてはならない。
  - ③ 鉄筋は、加工図により正確な寸法に加工し、組立て前に浮き錆・泥等を除去し、配筋図に従って正しい位置に配置し、コンクリート打設時には移動しないように十分堅固に組み立てなければならない。なお、配筋図に明示されてなくとも必要な組立鉄筋を用いなければならない。
  - ④ 配筋図に明示されない鉄筋の継手を設けるときは、継手の位置及び方法について、あらかじめ監督員と打ち合わせ承認を得なければならない。
  - ⑤ 監督員が指示した場合を除き、配筋完了後検査を受けるものとする。
- (2) 受注者は、コンクリート防護工及び鉄筋コンクリート防護工における型枠の施工については、以下によらなければならない。
- ① 主要構造物の型わくは、木製またはこれと同等程度の仕上がりとなるものを使用しなければならない。
  - ② せき板は、打設前に剥離材を塗布しなければならない。
  - ③ 特に指定のない場合でも、型枠の隅に適当な面取り材をつけるものとする。
  - ④ 支保工は、打設により変位を生じないよう十分な支持力を持った鋼製パイプ等を使用するものとする。
- (3) 受注者は、コンクリート防護工及び鉄筋コンクリート防護工におけるコンクリートの施工については、以下によらなければならない。
- ① コンクリート工事及び鉄筋コンクリート工事は、特記する場合を除き土木学会「コンクリート標準示方書」（施工編 令和5年9月）に準拠して施工しなければならない。
  - ② コンクリートは、**JIS JA 5308**（レディーミクストコンクリート）を使用する。ただし、少量の場合は現場機械練りまたは手練りによることができる。
  - ③ レディーミクストコンクリートを使用する場合は、**JIS JA 5308**（レディーミクストコンクリート）により、あらかじめ配合試験を行い、計画配合表を作成し監督員の確認を得なければならない。ただし、すでに他工事（公共工事に限る）において使用実績があり、品質管理データがある場合は、配合試験を行わず他工事（公共工事に限る）の配合表に代えることができる。また、**JIS** マーク表示されたレディーミクストコンクリートを使用する場合は配合試験を省略できる。
  - ④ レディーミクストコンクリートは、アジテータ車を用い、練り混ぜてから打設し終わるまでの時間は原則として外気温が **25℃** をこえるときで **1.5 時間**、**25℃** 以下のときでは **2 時間** をこえてはならない。
  - ⑤ レディーミクストコンクリートは、おろし地点において、分離または固まりはじめの

ないものでなければならない。なお、この場合スランプの許容差は、次の通りとする。

スランプの許容差

スランプ	許容差
5cm および 6cm	±1.5cm
8cm～18cm	±2.5cm

⑥ コンクリート打設及び養生は、次によるものとする。

- ア. 打設に際しては、打設場所を清掃し、すべての雑物を取り除かなければならない。特に、根掘り内の水は、事前に排水し、湧水する場合は、新しく打ったコンクリートを洗わないように適切な処置を施さなければならない。
- イ. 型枠、鉄筋の組立てその他打設段取りについては、監督員が指示した場合を除き、監督員が点検を行った後に打ち込まなければならない。
- ウ. コンクリートの作業区間及び一作業区間内に打設開始から完了するまで連続して打設できるよう計画しておかなければならない。
- エ. コンクリートの運搬または打設中に材料分離を認めたときは、練り直して均等なコンクリートにしなければならない。
- オ. 縦シュートは、管を継ぎ合わせて作りフレキシブルなものとし、斜めシュートは、材料分離を起こさない角度としなければならない。
- カ. 打設中及び打設後、バイブレータにより十分に締め固め、鉄筋周囲及び型枠の隅々までよくいきわたるようにしなければならない。また、打設中表面に浮かび出た水は、適当な方法でただちに除去しなければならない。
- キ. 打設後、低温、急激な温度変化、乾燥、荷重、衝撃等の有害な影響を受けないように養生を施さなければならない。また、露出面は、適当な保護材及び方法により養生し、打設後 5 日間は湿潤状態を保つこと。ただし、断水連絡工事等、早期埋め戻しを必要とする場合は、監督員の指示によらなければならない。
- ク. 打継目は、打設前に型枠を締め直し、硬化したコンクリートの表面を処理してから、十分に給水させ、モルタルまたはセメントペーストを敷き、ただちに打設しなければならない。
- ケ. 打設時のコンクリート温度は、30℃以下とし、気温が 4℃以下の場合はコンクリート温度を 10℃以上としなければならない。

#### 4-16 水管橋

- (1) 受注者は、水管橋の架設に先立ち、材料の点検を行い、内外面の塗装状況や数量など部品に異状が認められた場合は、監督員に報告し、その指示を受けなければならない。
- (2) 受注者は、水管橋の架設に当っては、事前に橋台、橋脚の天端高及び支間を再測量し、支承の位置を正確に決め、アンカーボルトを埋込むものとする。アンカーボルトは水管橋の地震時荷重、風荷重等に十分耐えるよう、堅固に取り付けなければならない。
- (3) 受注者は、固定支承、可動支承部の据付けについて、設計図に従い、各々の機能を発揮させるよう、正確に据付けなければならない。

- (4) 受注者は、伸縮継手の施工について、規定の間隙をもたせるよう正確に取り付けなければならない。また、摺動形の伸縮継手については、ゴム輪に異物等をはさまないように入念に取り付けなければならない。
- (5) 受注者は、仮設用足場について、作業及び検査に支障のないよう安全なものとしなければならない。また、足場の撤去は、監督員の指示により行わなければならない。

#### 4-17 既設管撤去工

- (1) 受注者は、既設管撤去作業をするにあたり、その管が撤去予定管であるか慎重に確認をおこない施工しなければならない。
- (2) 受注者は、撤去予定管について、必ず通水してないことを確認の上、作業にあたるものとする。
- (3) 受注者は、設計図等に記載されていない埋設管を発見した場合、その取扱いについては監督員と協議し、その指示に従わなければならない。

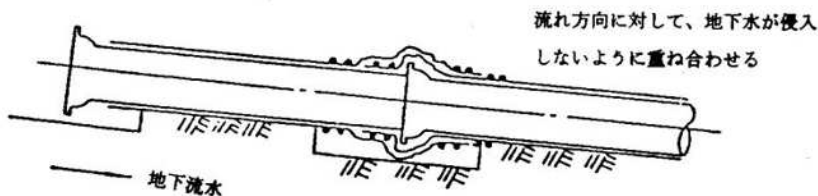
#### 4-18 ポリエチレンスリーブ被覆工

- (1) ポリエチレンスリーブの施工については、ここに定めのある事項を除き、給水装置工事施行指針及び（一社）日本ダクタイトル鉄管協会の発行する施工要領書（ダクタイトル鉄管用ポリエチレンスリーブ施工要領書）に記載された A 法を準用する。
- (2) ポリエチレンスリーブ被覆工に用いる材料は、以下のとおりとする。
  - ① ポリエチレンスリーブ、固定用ゴムバンド（ゴムバンド及び締め具）及び粘着テープは、日本水道協会規格（JWWA K 158）に適合すること。
  - ② ポリエチレンスリーブは、JIS Z 1702（包装用ポリエチレンフィルム）1種の品質を有すること。
  - ③ ゴムバンドは、EPDM を主原料とし、配合剤を加えたもので押出成型により、加硫製造したものであること。
  - ④ 粘着テープは、JIS Z 1901（防食用ポリ塩化ビニル粘着テープ 幅 50mm 以上）の規定によるものとし、固定用ゴムバンドの代用として使用するものは厚さ 0.4mm 以上、接合部において固定用ゴムバンドと併用するものは厚さ 0.2mm 以上のものを使用すること。
- (3) ポリエチレンスリーブ被覆工の施工にあたっては、以下のとおりとし、ポリエチレンスリーブと管の間隙に新たな地下水が浸入しないよう確実に密着及び固定すること。
  - ① 管にスリーブを固定する場合は、管頂部にスリーブの折り曲げ部（三重部）がくるようにし、埋め戻し時の土砂の衝撃を避けること。
  - ② 管継手部の凹凸にスリーブがなじむように十分なたるみを持たせ、埋め戻し時に継手の形状に無理なく密着するよう施工すること。
  - ③ 管軸方向のスリーブのつなぎ部分は、確実に重ね合わせること。
  - ④ スリーブを取り付けた管を移動する場合は、十分に管理されたナイロンスリングまたはゴム等で保護されたワイヤロープを用い、スリーブに傷を付けないようにすること。

- ⑤ スリーブは、所定の位置に固定用ゴムバンドを用いて固定し、地下水の浸入を防ぐため端部に粘着テープを全周巻で3回巻き、管とスリーブを一体化すること。
- ⑥ 固定用ゴムバンドの代わりに粘着テープを使用する場合は、全周巻にて施工する。



- ⑦ 管路が傾斜している場合は、スリーブの継ぎ目から地下水が流入しないように重ね合わせる。



(4) 直管部の施工例は以下のとおり。

直管部	手順	図	解説
	①		管の受口、挿口を管台で支える。
	②		挿口部を吊り、管台を中央まで移動させる。
	③		挿口部からスリーブを管に移動する。
	④		挿口部を吊り、中央部の管台を挿口側に戻し、スリーブを直管全体に広げる。

⑤		<p>粘着テープを用いて（1mピッチ）管頂部に三重部がくるようにスリーブを固定する。</p>
⑥		<p>スリーブの受口部及び挿口部を固定用ゴムバンドで固定する。スリーブ両端を中央部に向けてたぐる。</p>
⑦		<p>スリーブに傷を付けないように管を吊りおろす。</p>
⑧		<p>管を接合する。</p>
⑨		<p>一方のスリーブを他方にたぐり寄せ、スリーブを固定用ゴムバンドで固定する。地下水の浸入を防ぐため端部に粘着テープを全周巻で3回巻き、管とスリーブを一体化する。</p>
⑩		<p>残りのスリーブも同様に十分たるませて、スリーブ端を固定用ゴムバンドで固定する。地下水の浸入を防ぐため端部に粘着テープを全周巻で3回巻き、管とスリーブを一体化する。</p>

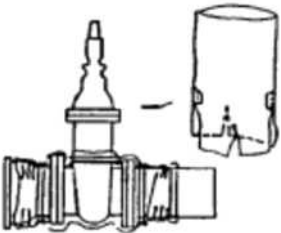
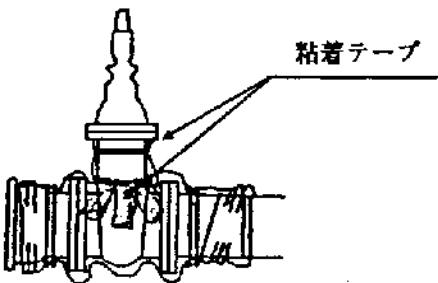

(5) 異形管部の施工例は以下のとおり。

曲 管 部	手順	図	解説
	①		規定のスリーブを曲管のL寸法に1,000mmを加えた長さに切断し、曲管の挿口側から挿入する。
	②		挿入されたスリーブを管全体に移動させ、形を整える。
	③		粘着テープを用いて(0.5mピッチ)管頂部に三重部がくるようにスリーブを固定する。(直管部参照)
	④		曲管部を据え付け接合後、直管部の継手と同じ要領でスリーブを管に固定する。

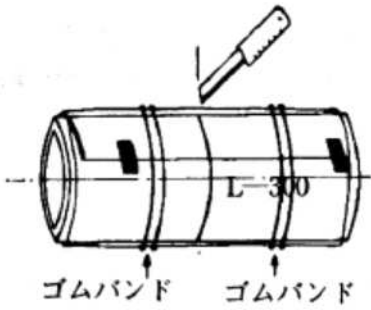
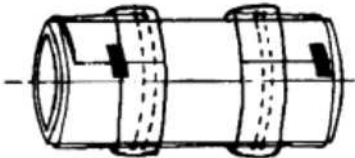
T 字 管 部	手順	図	解説
	①		規定のスリーブをT字管のL寸法に1,000mmを加えた長さに切断する。
②		枝管部を容易に被覆できるように切れ目を入れておく。	

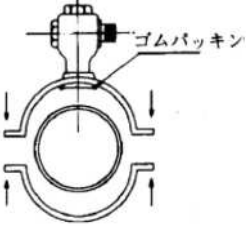
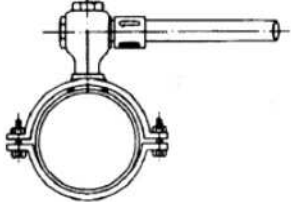
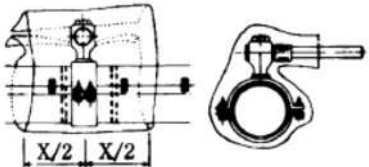
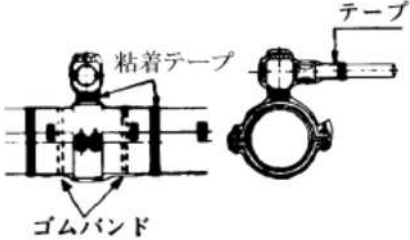
	③	<p>端部からD/2の長さの切込みを6カ所(等分点)に入れる</p> <p>呼び径d用スリーブ</p> <p>I + 1,000 mm</p> <p>D/2</p>	枝管用スリーブを I 寸法に 1,000mm を加えた長さに切断し、枝管部を容易に被覆できるように切れ目を入れる。
	④		本管用スリーブを管に挿入し、広げる。
	⑤	<p>約0.5m 約0.5m</p> <p>粘着テープもしくは固定用ゴムバンド</p> <p>粘着テープ</p>	スリーブは直管と同様の方法で管に固定し、本管用ポリエチレンの枝管部まで切れ目を入れた個所は粘着テープで管に固定する。
	⑥		枝管用スリーブを枝管部分から挿入し、形を整える。
	⑦	<p>粘着テープ</p> <p>※ 消火栓等を設置する場合は補修弁下のフランジ短管部まで、スリーブで固定する。</p>	枝管用スリーブを固定用ゴムバンドで固定する。本管用スリーブと枝管用スリーブのシールは、粘着テープで行う。以後は、直管と同様にT字管を据え付け接合後、継手部のスリーブを管に固定する。

	手順	図	解説
仕切弁部	①		スリーブを切り開き、仕切弁、短管を包み込み、T字管と同様に固定する。

②		仕切弁を容易に被覆できるように切れ目を入れたスリーブを仕切弁のキャップ側から挿入し、形を整える。
③		仕切弁スリーブを固定用ゴムバンドで仕切弁に固定する。 スリーブのシールは、T管と同様に粘着テープを用いて完全にシールする。
④		直管と同様に仕切弁を据え付け、接合後に継手部のスリーブを管に固定する。

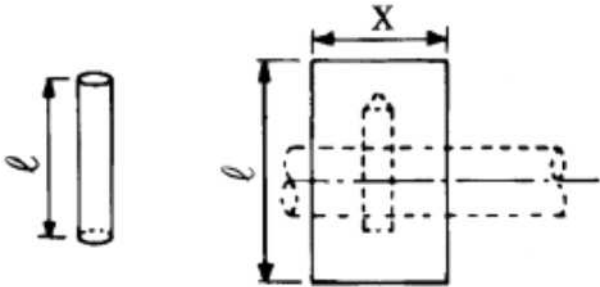
(6) スリーブで被覆された配水管へサドル分水栓を取り付ける際の施工例は以下のとおり。

手順	図	解説
サドル分水栓部 ①		<ul style="list-style-type: none"> <li>サドル分水栓取り付け位置の中心線から20cmほど離れた位置をゴムバンドで固定してから、中心線に沿ってスリーブを切り開き、ゴムバンドの位置まで折り返し、管はだを表わす。</li> </ul>
②		<ul style="list-style-type: none"> <li>分水栓取り付け部のスリーブ除去後の状況。</li> </ul>

③		<ul style="list-style-type: none"> <li>・分水栓を取り付ける。</li> </ul>
④		<ul style="list-style-type: none"> <li>・分水栓を固定し、給水管を接続する。</li> <li>・折り返していたスリーブを元の位置に戻す。</li> </ul>
⑤		<ul style="list-style-type: none"> <li>・スリーブを切り開き、給水管、分水栓およびサドルに被せる。</li> </ul>
⑥		<ul style="list-style-type: none"> <li>・分水栓部のスリーブをゴムバンドで固定する。この場合、締付ボルト部や分水栓の端部などのスリーブが埋戻しの際に破れないように、十分なたるみをもたせて固定する。</li> <li>・粘着テープにより地下水の侵入を防ぐ。</li> <li>・その他は、一般の継手部と同じ方法で管に固定する。</li> </ul>

(参考) サドルに被せるスリーブの寸法

単位 (mm)

	<p>呼び径</p> <p>75</p> <p>100</p> <p>150</p> <p>200</p> <p>250</p> <p>300</p>	<p>ℓ</p> <p>1400</p> <p>1500</p> <p>1650</p> <p>1800</p> <p>2000</p> <p>2100</p>	<p>X</p> <p>700</p> <p>900</p> <p>1000</p> <p>1000</p> <p>1000</p> <p>1000</p>
---	---	--	--

備考 X寸法は折り径の2倍でもよい。

#### 4-19 塗覆装工

- (1) 受注者は、塗覆装方法・順序、及び器具等の詳細について着手前に監督員に報告しなければならない。
- (2) 受注者は、塗覆装施工に先立ちこれに従事する塗装工の経歴書を提出するものとする。  
なお、塗装工はこの種の工事に2年以上の実務経験を有する技能優秀なものでなければならない。
- (3) 受注者は、塗覆装作業にあたっては、火気及び換気について十分対策を講じなければならない。
- (4) 受注者は、塗装作業のため、踏台または渡し板を使用する場合は、塗装を傷めないよう適当な養生をしなければならない。
- (5) 受注者は、塗装面上を歩いてはならない。作業の都合上、塗装面上を歩かなければならないときは、ゴムマット等を敷き、常にきれいなゴム底靴（かかとのないもの）を使用するなど塗装面を痛めないようにしなければならない。
- (6) 受注者は、塗装に先立ち、スラグ・スパッター及びビード等塗装に有害な突部を電動サンダ等適当な器具で取り除き、鋼面を鋼灰色でなるべく平滑に仕上ること。また、劣化プライマー、油分等塗装に有害な異物は、掃除し除去しなければならない。
- (7) 受注者は、ポリウレタン・ポリエチレン被覆の施工について、以下によるものとする。
  - ① 被覆は、原則としてJWWA K 151（水道用ポリウレタン被覆方法）と、JWWA K 152（水道用ポリエチレン被覆方法）に準じて行わなければならない。
  - ② 被覆材料は、工場において使用したものと同等若しくはそれ以上の製品を使用しなければならない。
- (8) 受注者は、ジョイントコートの施工について、WSP012「水道用塗覆装鋼管ジョイントコート」により行うものとする。
- (9) 受注者は、内面エポキシ塗装について、JWWA K 135「水道用液状エポキシ樹脂塗料塗装方法」または、JWWA K 157「水道用無溶剤形エポキシ樹脂塗料塗装方法」により行うものとする。
- (10) 受注者は、塗覆装後の内外面検査について、外観、ピンホール及び塗り残し、厚さ、密着等の各検査を以下の基準により行なわなければならない。
  - ① JWWA K 151「水道用ポリウレタン被覆方法」
  - ② JWWA K 152「水道用ポリエチレン被覆方法」
  - ③ WSP 012「水道用塗覆装鋼管ジョイントコート」
  - ④ JWWA K 135「水道用液状エポキシ樹脂塗料塗装方法」
  - ⑤ JWWA K 157「水道用無溶剤形エポキシ樹脂塗料塗装方法」

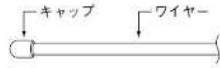
#### 4-20 ロケーティングワイヤー施工

φ75mm以下の給・配水管に使用されている非金属の埋設管には、ロケーティングワイヤー（以下、「ワイヤー」という。）を設置することにより、管路位置の確認を容易にし、安全を図る。

(1) 受注者は、ワイヤーの取扱いについては以下による。

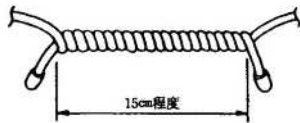
① ワイヤー先端部の処理

ワイヤーの先端部は水が入ると錆が生じ、内部に進行するため必ず指定のキャップで先端部の処理をすること。



② ワイヤーの相互接続

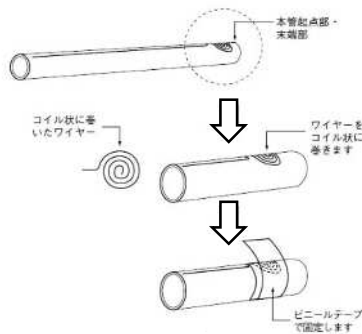
ワイヤー相互を接続するときは、互いにネジって 15 cm 程度のネジリ線状にして接続すること。



③ 本管への施工

ア. 起点部では、先端部の処理をしたワイヤーを 5～6 回程度コイル状に巻いてビニールテープで固定すること。固定後、ワイヤーを本管上に若干の緩みをもたせながら配線し、2m 程度の間隔でビニールテープにより固定すること。

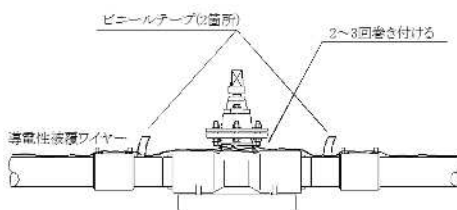
イ. 管末についても起点部と同様の施工を行うこと。



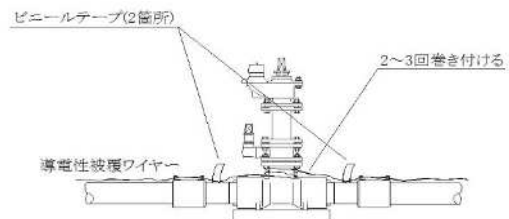
④ 仕切弁、消火栓部の施工

ワイヤーを切断せず、継手手前の配水管部分にビニールテープで固定した後、仕切弁、消火栓に 3～4 回程度巻き付け、反対側継手の先の配水管部分にビニールテープで固定すること。

φ 75mm 仕切弁部ワイヤー施工例



φ 75mm 消火栓部ワイヤー施工例



⑤ ボール止水栓部の施工

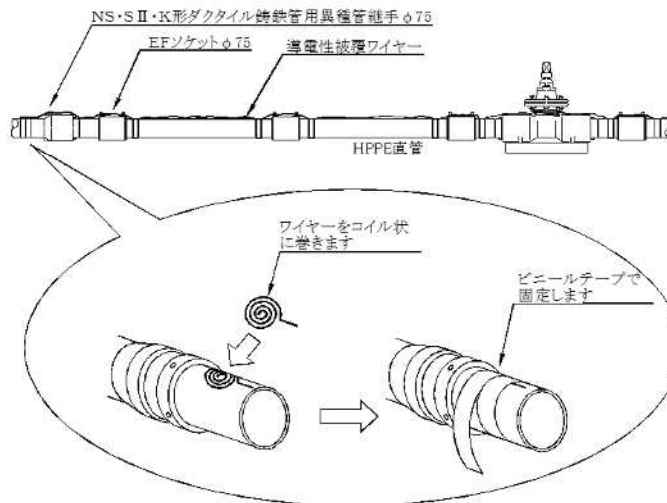
ボール止水栓での導電性被覆ワイヤー施工は、継手手前の配水管部分に 2~3 回程度巻付け、端部をビニールテープで固定した後、開栓器による切断を避けるため、弁体の下を通して反対側継手の先の配水管部分に 2~3 回巻付け、端部をビニールテープで固定すること。



⑥ 分岐部分

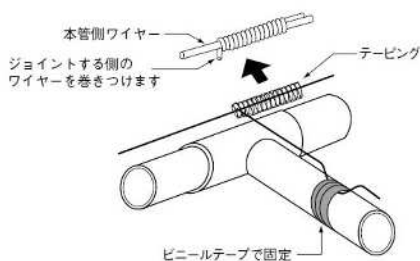
ア. 鋳鉄管等の金属管からの分岐部

ワイヤーの先端部を処理してから先端の 40cm 位を 5~6 回程度コイル状に巻いて本管上に置き、ビニールテープで固定すること。また分岐部の分水栓、立ち上がり直管部分においても 5~6 回程度巻き付けること。



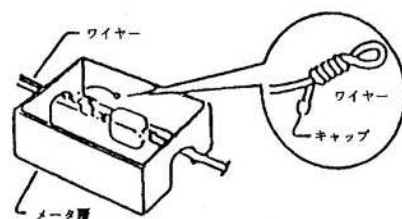
#### イ. 樹脂管からの分岐

被分岐管が配管済み場合は、ジョイントする側のワイヤーを本管側のワイヤーに隙間なく **15cm** 程度巻き付け、ビニールテープで固定すること。なお、既設管側にワイヤーが配線されていない場合は、金属管からの分岐と同様にすること。

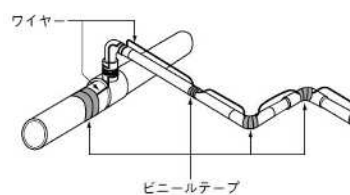
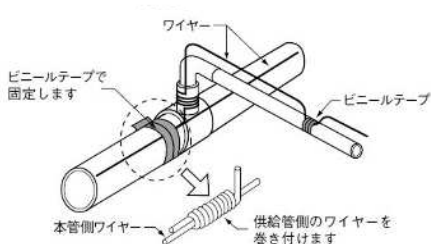


#### ⑦ メーターボックス

メーターボックス内はワイヤーの先端部を処理した後、**5cm** 程度折り返し、ネジリ線状にすること。



- ④ 給水管にワイヤーが既に配線済みであり、後から本管にワイヤーを配線する場合  
本管上に固定したビニールテープ部分をはがし、新たに配線するワイヤーに隙間なく **15cm** 程度ネジって巻き付けること。



#### 4-2-1 耐摩板工

- (1) 耐摩板は、水道管の漏水によりガス管を損傷する事故を未然に防止する目的で施工する。
- (2) 局が管理する道路上（公道・私道問わず）の水道施設とガス事業者の管理するガス施設が同一掘削内に位置し、相互の離隔が **30cm** 以上確保できない場合に対応する。
- (3) 使用材料
  - ① 耐摩板の性能  
耐摩板はブタジエンゴムとし、性能は表-1のとおりとする。

表一 1 ゴム板、耐摩板性能

試験項目	単位	性能		試験方法
		2	6	
厚さ	mm	2	6	JIS K 6251 による
引張強さ	MPa	10 以上	14.7 以上	
伸び	%	250 以上	400 以上	JIS K 6251 による
硬さ (タイプ A デュロメータ)		60±5	60±5	JIS K 6251 による

② 保管方法

耐摩板の品質劣化を防止するため、保管は直射日光および高温多湿、零下を避けること。また、雨や雪氷が直接あたらないよう保管する。

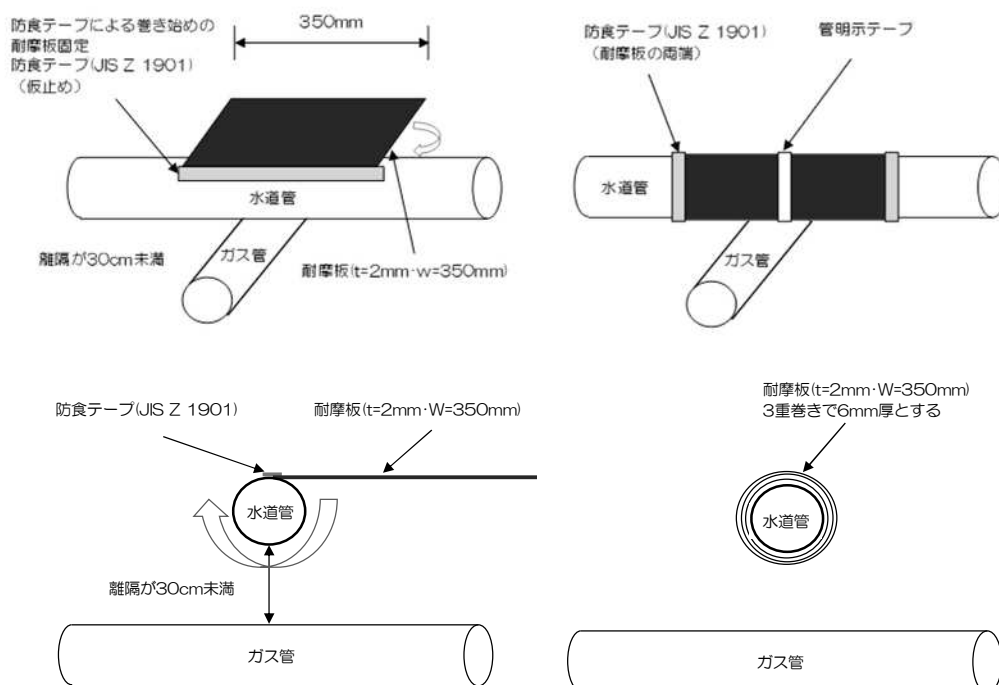
③ 材料確認

耐摩板の材料確認のため、メーカーの出荷証明書および試験成績表をその工事に該当する仕様書等に則って提出する。ただし、緊急を要する修繕工事等については、監督員の判断で省略できるものとする。

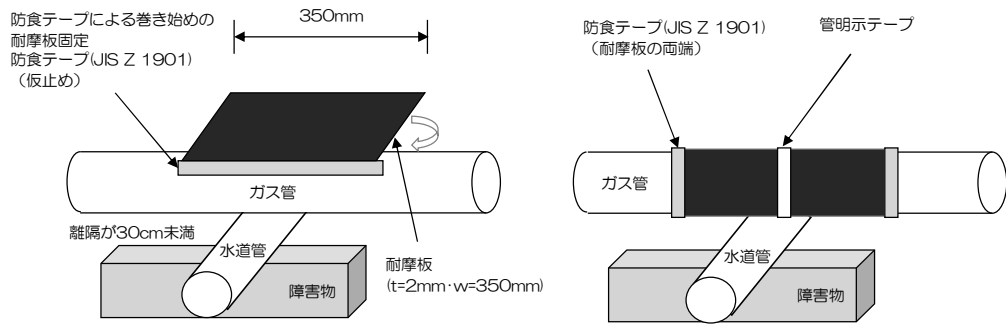
(4) 耐摩板施工方法

水道管に耐摩板(厚さ 2mm・幅 350mm)を密着し巻付ける。耐摩板巻き付けの際の固定には、防食テープを使用し、巻き付け完了後は中央部に管明示テープを付ける。なお、各テープは 2 重巻きとする。ただし、耐摩板の巻き付けができない場合は耐摩板(厚さ 6mm・幅 330mm)を可能な限り水道管側に設置する。

① 離隔が 30cm 未満の場合による水道管への施工(耐摩板 2mm×3 重巻き)

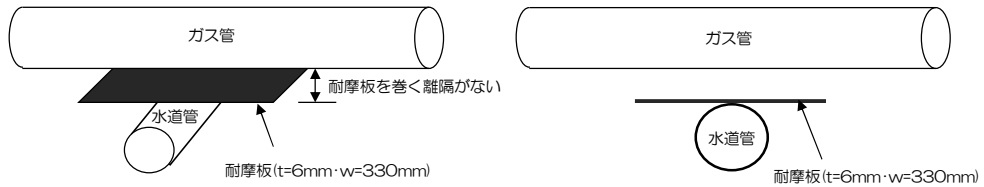


② 障害物あり、水道管に施工できない場合



現場状況によりやむを得ずガス管へ耐摩板を巻く場合は、ガス事業者の了承を得たうえで施工する。

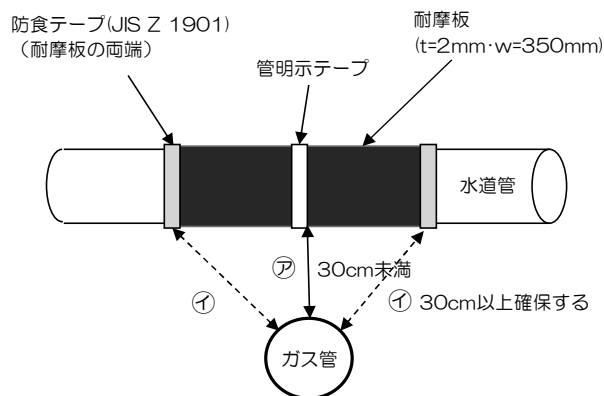
③ 水道管とガス管が接して布設してある場合



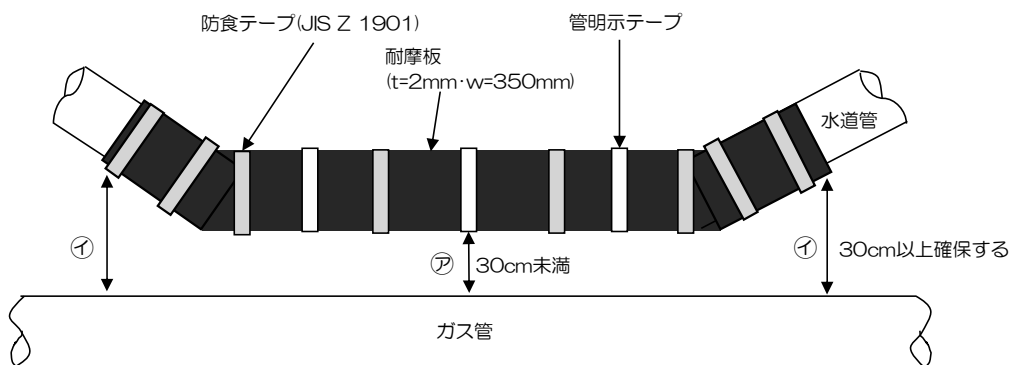
出典：横浜市水道局 水道工事施工要領 第5編特記仕様書集 (H25.10)

(5) 耐摩板の施工範囲

① ガス管と交差する場合



② ガス管と並行する場合



あくまで離隔距離を 30cm 以上確保することが原則であるが、障害物回避のため、やむを得ず、①②とも㉞での離隔距離を 30cm 未満とする場合は、①の位置で 30cm 以上確保できる範囲まで耐摩板を巻く。

## 5 道路復旧

### 5-1 適用

本節は、開削による管の布設及び撤去後における道路復旧工、その他これらに類する工種について定める。

### 5-2 道路復旧工（共通）

- (1) 受注者は、道路復旧工の施工について、国、県又は市が定める施工基準に基づき行なわなければならない。
- (2) 受注者は、舗装面積について、道路管理者及び監督員の立ち会いのうえ確認しなければならない。
- (3) 受注者は、道路標識及び道路標示（白線・黄線）等について、ただちに原形に復旧しなければならない。
- (4) 受注者は、路面上にある道路鋸、人孔蓋等について、各管理者の立ち会いのうえ原形に復旧しなければならない。
- (5) 受注者は、路盤材やアスファルト混合物等道路復旧に用いる材料について、品質証明及び試験成績表を、工事に使用する前に監督員に提出しなければならない。

### 5-3 路盤工

- (1) 受注者は、路盤に用いる材料及びその配合について、道路管理者の定めたものを使用しなければならない。
- (2) 受注者は、路盤の施工に先立って、路床面又は下層路盤面の浮石、その他の有害物を除去しなければならない。また、路床面又は下層路盤面に異常を発見したときは、直ちに監督員に連絡し、設計図書に関して監督員と協議しなければならない。
- (3) 受注者は、下層路盤の施工において以下の各規定に従わなければならない。
  - ① 粒状路盤の敷均しにあたり、材料の分離に注意しながら、1層の仕上がり厚さで **20cm** を超えないように均一に敷均さなければならない。
  - ② 粒状路盤の締固めを行う場合、修正 **CBR** 試験によって求めた最適含水比付近の含水比で、締固めなければならない。ただし、路床の状態、使用材料の性状等によりこれにより難しい場合は、設計図書に関して監督員と協議しなければならない。
- (4) 受注者は、上層路盤の施工において以下の各規定に従わなければならない。
  - ① 各材料を均一に混合できる設備によって、承諾を得た粒度及び締固めに適した含水比が得られるように混合しなければならない。
  - ② 粒度調整路盤材の敷均しにあたり、材料の分離に注意し、一層の仕上がり厚が **15cm** 以下を標準とし、敷均さなければならない。
  - ③ 粒度調整路盤材の締固めを行う場合、修正 **CBR** 試験によって求めた最適含水比付近の含水比で締固めなければならない。
- (5) 受注者は、路盤工にあたって、影響部分を含めてすき取り、路盤材を入れて、道路管理者の指定する支持力が出るまで十分に転圧しなければならない。影響部の算定は、道路管

理者の指示によるものとする。なお、影響部分増加は、特別の場合を除き受注者の負担で行なわなければならない。

- (6) 受注者は、施工幅が狭くローラが使用できないときは、コンパクター等で十分に締め固めなければならない。
- (7) 受注者は、監督員の指示があった場合、土木工事施工管理基準（国土交通省または新潟市）に基づき、路盤の締め固め密度試験を行い結果を提出しなければならない。

#### 5-4 加熱アスファルト安定処理

- (1) 受注者は、路盤において加熱アスファルト安定処理を行う場合に、以下の各規定に従わなければならない。
  - ① 加熱アスファルト安定処理路盤材は、以下の表に示すマーシャル安定度試験基準値に適合するものとする。供試体の突固め回数は両面各々50回とする。

表 マーシャル安定度試験基準

項目	基準値
安定度 (kN)	3.43 以上
フロー値 (1/100 cm)	10 ~ 40
空隙率 (%)	3 ~ 12

[注] 25mmを超える骨材部分は、同重量だけ25mm~13mmで置き換えてマーシャル安定度試験を行う。

- ② 加熱アスファルト安定処理路盤材の粒度及びアスファルト量の決定にあたっては、配合設計を行い、監督員の確認を得なければならない。ただし、これまでに実績（過去1年以内にプラントから生産され使用した）がある加熱アスファルト安定処理路盤材を用いる場合には、これまでに実績（過去1年以内にプラントから生産され使用した）、又は定期試験による配合設計書を監督員が承諾した場合に限り、配合設計を省略することができる。
- ③ ごく小規模な工事（総使用量500t未満あるいは施工面積2,000㎡未満）においては、これまでに実績（過去1年以内にプラントから生産され使用した）又は定期試験による試験結果の提出によって、配合設計を省略することができる。
- ④ 加熱アスファルト安定処理路盤材の基準密度の決定にあたっては、監督員の承諾を得た配合で、室内で配合された混合物から3個のマーシャル供試体を作製し、次式により求めたマーシャル供試体の密度の平均値を基準密度としなければならない。なお、マーシャル供試体の作製にあたっては、25mmを超える骨材だけ25~13mmの骨材と置き換えるものとする。ただし、これまでに実績（過去1年以内にプラントから生産され使用した）や定期試験で基準密度が求められている場合には、その試験結果を監督員が承諾した場合に限り、基準密度を省略することができる。

$$\text{密度 (g/cm}^3\text{)} = \frac{\text{乾燥供試体の空中質量(g)}}{\text{表乾供試体の空中質量(g)} - \text{供試体の水中質量(g)}} \times \text{常温の水の密度 (g/cm}^3\text{)}$$

- ⑤ 加熱アスファルト安定処理混合物の排出時（出荷時）の温度について監督員の承諾を

得なければならない。また、その変動は承諾を得た温度に対して±25℃の範囲内としなければならない。

- ⑥ 加熱アスファルト安定処理混合物を貯蔵する場合、一時貯蔵ビンまたは加熱貯蔵サイロに貯蔵しなければならない。
- ⑦ 劣化防止対策を施していない一時貯蔵ビンでは、12時間以上加熱アスファルト安定処理混合物を貯蔵してはならない。
- ⑧ 加熱アスファルト安定処理混合物を運搬する場合、清浄で平滑な荷台を有するダンプトラックを使用し、ダンプトラックの荷台内面には、混合物の付着を防止する油または溶液を薄く塗布しなければならない。
- ⑨ 加熱アスファルト安定処理混合物の運搬時の温度低下を防ぐために運搬中はシート類で覆わなければならない。
- ⑩ 加熱アスファルト安定処理混合物の舗設作業を監督員が承諾した場合を除き、気温が5℃以下の時に施工してはならない。また、雨が降り出した場合、敷均し作業を中止し、すぐに敷均した箇所の混合物を速やかに締固めて仕上げを完了させなければならない。
- ⑪ 加熱アスファルト安定処理混合物の敷均しにあたり、敷均し機械は施工条件に合った機種のアスファルトフィニッシャーを選定するものとする。また、プライムコートの散布は、5-5アスファルトコンクリート(1)⑩、⑫~⑭による。
- ⑫ 設計図書に示す場合を除き、加熱アスファルト安定処理混合物を敷均したときの混合物の温度は110℃以上、また、1層の仕上がり厚さは10cm以下としなければならない。ただし、混合物の種類によって敷均しが困難や、中温化技術により施工性を改善した混合物を使用する場合、締固め効果の高いローラを使用する場合などは、設計図書に関して監督員と協議の上、所定の締固めが得られる範囲で、混合物の適切な温度を決定するものとする。
- ⑬ 機械仕上げが不可能な箇所は人力施工とするものとする。
- ⑭ 加熱アスファルト安定処理混合物の締固めにあたり、締固め機械は施工条件に合ったローラを選定しなければならない。
- ⑮ 加熱アスファルト安定処理混合物を敷均した後ローラにより締固めなければならない。
- ⑯ 加熱アスファルト安定処理混合物をローラによる締固めが不可能な箇所は、タンパ、プレート、コテ等で締固めなければならない。
- ⑰ 加熱アスファルト安定処理混合物の継目を締固めて密着させ平坦に仕上げなければならない。すでに舗設した端部の締固めが不足している場合や、亀裂が多い場合は、その部分を切り取ってから隣接部を施工しなければならない。
- ⑱ 縦継目、横継目及び構造物との接合面に瀝青材料を薄く塗布しなければならない。
- ⑲ 表層と基層及び加熱アスファルト安定処理層の各層の縦継目の位置を15cm以上、横継目の位置を1m以上ずらさなければならない。
- ⑳ 表層と基層及び加熱アスファルト安定処理層の縦継目は、車輪走行位置の直下からずらして設置しなければならない。なお、表層は原則としてレーンマークに合わせるものとする。

5-5 アスファルトコンクリート舗装工

(1) 受注者は、基層及び表層の施工を行う場合に、以下の各規定に従わなければならない。

- ① 加熱アスファルト混合物の粒度及びアスファルト量の決定にあたっては、設計配合を行い監督員の承諾を得なければならない。ただし、これまでに実績（過去1年以内にプラントから生産され使用した）がある配合設計の場合には、これまでの実績又は定期試験による配合設計書を監督員が承諾した場合に限り、配合設計を省略することができる。
- ② ごく小規模な工事（総使用量 500t 未満あるいは施工面積 2,000 m<sup>2</sup>未満）においては、これまでの実績（過去1年以内にプラントから生産され使用した）又は定期試験による配合設計書の提出によって配合設計を省略することができる。
- ③ 舗設に先立って、①で決定した場合の混合物について混合所で試験練りを行わなければならない。試験練りの結果が以下の表に示す基礎値と照合して基準値を満足しない場合には、骨材粒度又はアスファルト量の修正を行わなければならない。ただし、これまでに製造実績のある混合物の場合には、これまでの実績（過去1年以内にプラントから生産され使用した）又は定期試験による試験練り結果報告書を監督員が承諾した場合に限り、試験練りを省略することができる。

表 マーシャル安定度試験基準値

混合物の種類	①	②		③	④	⑤		⑥	⑦	⑧	⑨
	粗粒度アスファルト混合物	密粒度アスファルト混合物	密粒度アスファルト混合物	粗粒度アスファルト混合物	密粒度ギャップアスファルト混合物	密粒度アスファルト混合物	密粒度アスファルト混合物	細粒度ギャップアスファルト混合物	細粒度アスファルト混合物	密粒度ギャップアスファルト混合物	開粒度アスファルト混合物
	20	20	13	13	13	20F	13F	13F	13F	13F	13
突固め回数	1,000 ≤ T	75				50				75	
	T < 1,000	50				50				50	
空隙率(%)	3~7	3~6		3~7		3~5		2~5	3~5	—	
飽和度(%)	65~85	70~85		65~85		75~85		75~90	75~85	—	
安定度 kN	4.90 以上	4.90 (7.35) 以上	4.90 以上				3.43 以上	4.90 以上	3.43 以上		
フロー値 (1/100cm)	20~40								20~80	20~40	

[注 1] T：舗装計画交通量（台/日・方向）

[注 2] 積雪寒冷地域の場合や、1,000 ≤ T < 3,000 であっても流動によるわだち掘れの恐れが少ないところでは突固め回数を 50 回とする。

[注 3] ( ) 内は、1,000 ≤ T で突固め回数を 75 回とする場合の基準値を示す。

[注 4] 水の影響を受けやすいと思われる混合物またはそのような箇所に舗設される混合物は、次式で求めた残留安定度 75%以上が望ましい。

$$\text{残留安定度 (\%)} = (60^\circ\text{C、48 時間水浸後の安定度 (kN)} / \text{安定度 (kN)}) \times 100$$

[注 5] 開粒度アスファルト混合物を、歩道の透水性舗装の表層として用いる場合、一般的に突固め回数を 50 回とする。

- ④ ごく小規模な工事（総使用量 500t 未満あるいは施工面積 2,000 m<sup>2</sup>未満）においては、これまでの実績（過去1年以内にプラントから生産され使用した）又は定期試験による試験練り結果報告書の提出によって試験練りを省略することができる。
- ⑤ 混合物最初の一日の舗設状況を観察し、必要な場合には配合を修正し、監督員の承諾

を得て最終的な配合（現場配合）を決定しなければならない。

- ⑥ 表層及び基層用の加熱アスファルト混合物の基準密度の決定にあたっては、以下⑦に示す方法によって基準密度をもとめ、監督員の承諾を得なければならない。ただし、これまでの実績（過去1年以内にプラントから生産され使用した）や定期試験で基準密度が求められている場合には、それらの結果を監督員が承諾した場合に限り、基準密度の試験を省略することができる。
- ⑦ 表層及び基層用の加熱アスファルトの基準密度は、監督員の承諾を得た現場配合により製造した最初の1～2日間の混合物から、午前・午後おのおの3個のマーシャル供試体を作成し、次式により求めたマーシャル供試体の密度の平均値を基準密度とする。

・開粒度アスファルト混合物以外の場合

$$\text{密度 (g/cm}^3\text{)} = \frac{\text{乾燥供試体の空中質量(g)}}{\text{表乾供試体の空中質量(g)} - \text{供試体の水中質量(g)}} \times \text{常温の水の密度 (g/cm}^3\text{)}$$

・開粒度アスファルト混合物の場合

$$\text{密度 (g/cm}^3\text{)} = \frac{\text{乾燥供試体の空中質量(g)}}{\text{供試体の断面積(cm}^2\text{)} - \text{ノギスを用いて計測した供試体の厚さ(cm)}} \times \text{常温の水の密度 (g/cm}^3\text{)}$$

- ⑧ ごく小規模な工事（総使用量500t未満あるいは施工面積2,000 m<sup>2</sup>未満）においては、実績（過去1年以内にプラントから生産され使用した）や定期試験で得られている基準密度の試験結果を提出することにより、基準密度の試験を省略することができる。
- ⑨ 混合所設備、混合作業、混合物の貯蔵、混合物の運搬及び舗設時の気候条件については5-4加熱アスファルト安定処理（1）⑤～⑩によるものとする。
- ⑩ 施工にあたってプライムコート及びタックコートを施す面が乾燥していることを確認するとともに、浮石、ごみ、その他の有害物を除去しなければならない。
- ⑪ 路盤面及びタックコート施工面に異常を発見したときは、直ちに監督員に連絡し、設計図書に関して監督員と協議しなければならない。
- ⑫ アスファルト基層工及び表層工の施工にあたって、プライムコート及びタックコートの使用量は、設計図書によるものとする。
- ⑬ プライムコート及びタックコートの散布にあたって、縁石等の構造物を汚さないようにしながら、アスファルトディストリビュータ又はエンジンプレーヤで均一に散布しなければならない。
- ⑭ プライムコートを施工後、交通に開放する場合は、瀝青材料の車輪への付着を防ぐため、粗目砂等を散布しなければならない。交通によりプライムコートがはく離した場合には、再度プライムコートを施工しなければならない。
- ⑮ 散布したタックコートが安定するまで養生するとともに、上層のアスファルト混合物を舗設するまでの間、良好な状態に維持しなければならない。
- ⑯ 混合物の敷均しは、5-4加熱アスファルト安定処理（1）⑪～⑬によるものとする。ただし、設計図書に示す場合を除き、一層の仕上がり厚は7cm以下とするものとする。

- ⑰ 混合物の締固めは、5－4加熱アスファルト安定処理（1）⑭～⑯によるものとする。
  - ⑱ 継目の施工は、5－4加熱アスファルト安定処理（1）⑰～⑳によるものとする。
  - ⑲ アスカーブの施工は、5－5アスファルトコンクリート舗装工によるものとする。
- (2) 受注者は、監督員の指示による場合を除き、舗装表面温度が 50℃以下になってから交通開放を行わなければならない。

#### 5－6 コンクリート舗装工

- (1) コンクリート舗装で使用するコンクリートの配合基準は、以下の表に示す規格に適合するものとする。

表 コンクリートの配合基準

粗骨材の最大寸法	スランプ	摘要
40mm	2.5cm 又は沈下度 30 秒を標準とする。	舗設位置において
	6.5cm を標準とする。 (特殊箇所のコンクリート版)	

[注] 特殊箇所とは、設計図書で示された施工箇所をいう。

- (2) コンクリート舗装で使用するコンクリートの材料の質量計量誤差は 1 回計量分量に対し、以下の表に示す許容誤差の範囲内とするものとする。

表 計量誤差の許容値

材料の種類	水	セメント	骨材	混和材	混和剤
許容誤差 (%)	±1	±1	±3	±2	±3

- (3) 受注者は、コンクリート舗装の練りませ、型枠の設置、コンクリートの運搬・荷物卸しにあたって、以下の各規定に従わなければならない。
- ① セメントコンクリート舗装の施工にあたって使用する現場練りコンクリートの練りませには、強度練りミキサ又は可搬式ミキサを使用しなければならない。
  - ② セメントコンクリート舗装の施工にあたって型枠は、十分清掃し、まがり、ねじれ等変形のない堅固な構造とし、版の正確な仕上り厚さ、正しい計画高さを確保するものとし、舗設の際、移動しないように所定の位置に据付けなければならない。また、コンクリートの舗設後、20 時間以上経過後に取り外さなければならない。
  - ③ コンクリートの運搬は、材料ができるだけ分離しない方法で行い、練りませしてから舗設開始までの時間は、ダンプトラックを用いる場合は、1 時間以内、またアジテータトラックによる場合は 1.5 時間以内としなければならない。
  - ④ アジテータトラックにより運搬されたコンクリートは、ミキサ内のコンクリートを均等質にし、等厚になるように取卸し、またシュートを振り分けて連続して、荷卸しを行うものとする。
  - ⑤ コンクリートの運搬荷卸しは、舗設後のコンクリートに害を与えたり荷卸しの際コンクリートが分離したりしないようにするものとする。また、型枠やバーアセンブリ等に変形や変位を与えないように荷卸しをしなければならない。

- ⑥ ダンプトラックの荷台には、コンクリートの滑りをよくするための油類を塗布してはならない。
- (4) 受注者は、コンクリート舗装のコンクリートの敷均し、締固めにあって、以下の各規定に従わなければならない。
- ① 日平均気温が 25℃を超える時期に施工する場合には暑中コンクリートとしての施工ができるように準備しておき、コンクリートの打込み時における気温が 30℃を超える場合には、暑中コンクリートとするものとする。また、日平均気温が 4℃以下、又は舗設後 6 日以内に 0℃となることが予想される場合には、寒中コンクリートとするものとする。暑中コンクリート及び寒中コンクリートの施工にあたっては、「舗装施工便覧第 8 章 8-4-10 暑中及び寒中におけるコンクリート版の施工」(日本道路協会、平成 18 年 2 月)の規定によるものとし、当該工事の施工計画書に、施工・養生方法等を記載しなければならない。
  - ② コンクリートはスプレッダを使用して材料が分離しないよう敷均さなければならない。ただし、拡幅摺付部、取付道路交差部で人力施工とする場合は、型枠に沿ったところから順序よく「スコップ返し」をしながら所要の高さで敷均すものとする。
  - ③ コンクリートを、締固め後コンクリートを加えたり、削ったりすることのないように敷均さなければならない。
  - ④ コンクリート版の四隅、ダウエルバー、タイバー等の付近は、分離したコンクリートが集まらないよう特に注意し、ていねいに施工しなければならない。
  - ⑤ コンクリート舗設中、雨が降ってきたときは、直ちに作業を中止しなければならない。
  - ⑥ 舗設中に機械の故障や、降雨のため、舗設を中止せざるを得ないときに設ける目地は、できるだけダミー目地の設計位置に置くようにしなければならない。それができない場合は、目地の設計位置から 3m 以上離すようにするものとする。この場合の目地構造は、タイバーを使った突き合わせ目地とするものとする。
  - ⑦ フィニッシャを使用し、コンクリートを十分に締固めなければならない。
  - ⑧ フィニッシャの故障、あるいはフィニッシャの使えないところなどの締固めのため、平面バイブレータ、棒状バイブレータを準備して、締固めなければならない。
  - ⑨ 型枠及び目地の付近を、棒状バイブレータで締固めなければならない。また、作業中ダウエルバー、タイバー等の位置が移動しないよう注意するものとする。
- (5) 受注者は、コンクリート舗装の鉄網の設置にあたって、以下の各規定に従わなければならない。
- ① コンクリートを締固めるときに、鉄鋼をたわませたり移動させたりしてはならない。
  - ② 鉄網は、重ね継手とし、20cm 以上重ね合わせるものとする。
  - ③ 鉄網の重ねを焼なまし鉄線で結束しなければならない。
  - ④ 鉄網位置により、コンクリートを上下層に分けて施工する場合は、下層コンクリートを敷均した後、上層のコンクリートを打つまでの時間を 30 分以内としなければならない。
- (6) 受注者は、コンクリート舗装の表面仕上げにあたって、以下の各規定に従わなければならない。

- ① コンクリート舗装の表面を粗面仕上げとし、かつ、仕上げ面は平坦で、緻密、堅硬な表面とし、特に縦方向の凹凸がないように仕上げなければならない。
  - ② 荒仕上げをフィニッシャによる機械仕上げ、又は簡易フィニッシャやテンプレートタンパによる手仕上げで行わなければならない。
  - ③ 平坦仕上げを、荒仕上げに引き続いて行い、表面仕上げ機による機械仕上げ、又はフロートによる手仕上げを行わなければならない。
  - ④ 人力によるフロート仕上げを、フロートを半分ずつ重ねて行わなければならない。また、コンクリート面が低くてフロートが当たらないところがあれば、コンクリートを補充してコンクリート全面にフロートが当たるまで仕上げなければならない。
  - ⑤ 仕上げ作業中、コンクリートの表面に水を加えてはならない。著しく乾燥するような場合には、フォッグスプレーを用いてもよいものとする。
  - ⑥ 仕上げ後に、平坦性の点検を行い、必要があれば不陸整正を行わなければならない。
  - ⑦ 粗面仕上げを、平坦仕上げが完全に終了し、表面の水光りが消えたら、粗面仕上げを機械または人力により版全体を均等に粗面に仕上げなければならない。
- (7) 受注者は、コンクリート舗装のコンクリートの養生を以下の各規定に従って行わなければならない。
- ① 表面仕上げの終わったコンクリート版は所定の強度になるまで日光の直射、風雨、乾燥、気温、荷重ならびに衝撃等有害な影響を受けないよう養生をしなければならない。
  - ② 初期養生として、表面仕上げ終了直後から、コンクリート版の表面を荒らさないで養生作業ができる程度にコンクリートが硬化するまで養生を行わなければならない。
  - ③ 養生期間を原則試験によって定めるものとし、その期間は、現場養生を行った供試体の曲げ強度が配合強度の70%以上となるまでとする。交通への開放時期は、この養生期間の完了後とする。ただし、設計強度が4.4MPa未満の場合は、現場養生を行った供試体の曲げ強度が3.5MPa以上で交通開放を行うこととする。後期養生については、その期間中、養生マット等を用いてコンクリート版の表面をすき間なく覆い、完全に湿潤状態になるよう散水しなければならない。
- なお、養生期間を試験によらないで定める場合には、普通ポルトランドセメントの場合は2週間、早強ポルトランドセメントの場合は1週間、中庸熱ポルトランドセメント、フライアッシュセメントB種及び高炉セメントB種の場合は3週間とする。ただし、これらにより難い場合は、当該工事の施工計画書に、その理由、施工方法等を記載しなければならない。
- ④ コンクリートが少なくとも圧縮強度が5MPa、曲げ強度が1MPaになるまで、凍結しないよう保護し、特に風を防がなければならない。
  - ⑤ コンクリート舗装の交通開放の時期については、監督員の承諾を得なければならない。
- (8) 受注者は、コンクリート舗装の目地を施工する場合に、以下の各規定に従わなければならない。
- ① 目地に接するところは、他の部分と同じ強度及び平坦性をもつように仕上げなければならない。目地付近にモルタルばかりよせて施工してはならない。

- ② 目地を挟んだ、隣接コンクリート版相互の高さの差は 2mm を超えてはならない。また、目地はコンクリート版面に垂直になるよう施工しなければならない。
- ③ 目地の肩は、半径 5mm 程度の面取りをするものとする。ただし、コンクリートが硬化した後、コンクリートカッター等で目地を切る場合は、面取りを行わなくともよいものとする。
- ④ 目地の仕上げは、コンクリート面の荒仕上げが終わった後、面ごてで半径 5mm 程度の荒面取りを行い、水光が消えるのを待って最後の仕上げをするものとする。
- ⑤ 膨張目地のダウエルバーの設置において、バー端部付近に、コンクリート版の伸縮によるひび割れが生じないように、道路中心線に平行に挿入しなければならない。
- ⑥ 膨張目地のダウエルバーに、版の伸縮を可能にするため、ダウエルバーの中央部約 10cm 程度にあらかじめ、錆止めペイントを塗布し、片側部分に瀝青材料等を 2 回塗布して、コンクリートとの絶縁を図り、その先端には、キャップをかぶせなければならない。
- ⑦ 収縮目地を施工する場合に、ダミー目地を定められた深さまで路面に対して垂直にコンクリートカッターで切り込み、目地材を注入しなければならない。
- ⑧ 収縮目地を施工する場合に、突き合わせ目地に、硬化したコンクリート目地にアスファルトを塗るか、又はアスファルトペーパーその他を挟んで、新しいコンクリートが付着しないようにしなければならない。
- ⑨ 注入目地材（加熱施工式）の品質は、以下の表を標準とする。

表 注入目地材（加熱施工式）の品質

試験項目	低弾性タイプ	高弾性タイプ
針入度（円鍵針）	6mm 以下	9mm 以下
弾 性（球針）		初期貫入量 0.5～1.5 mm 復 元 率 60%以上
引張量	3mm 以上	10mm 以上
流 動	5mm 以下	3mm 以下

- ⑩ 転圧コンクリート舗装において目地は、設計図書に従わなければならない。

#### 5-7 ブロック舗装工

- (1) 受注者は、ブロック舗装の施工について、ブロックの不陸や不等沈下が生じないように基礎を入念に締固めなければならない。
- (2) 受注者は、ブロック舗装の端末部及び曲線部で隙間が生じる場合、半ブロックまたはコンクリートなどを用いて施工しなければならない。
- (3) ブロック舗装工の施工については、「舗装施工便覧第 9 章 9-4-8 インターブロッキングブロック舗装」（日本道路協会、平成 18 年 2 月）の施工の規定、視覚障害者用誘導ブロック設置指針・同解説第 4 章施工（日本道路協会、昭和 60 年 9 月）の規定による。なお、基準類と設計図書に相違がある場合は、原則として設計図書の規定に従うものとし、疑義がある場合は、監督員と協議しなければならない。

- (4) 目地材、サンドクッション材は、砂（細砂）を使用するものとする。
- (5) 受注者は、インターロッキングブロックが平坦になるように路盤を転圧しなければならない。

#### 5-8 路面切削工

受注者は、路面切削前に縦横断測量を行い、舗装計画図面を作成し、設計図書に関して監督員の承諾を得なければならない。縦横断測量の間隔は設計図書によるものとし、特に定めていない場合は 20m 間隔とする。