

## 第1章 新潟市の概要

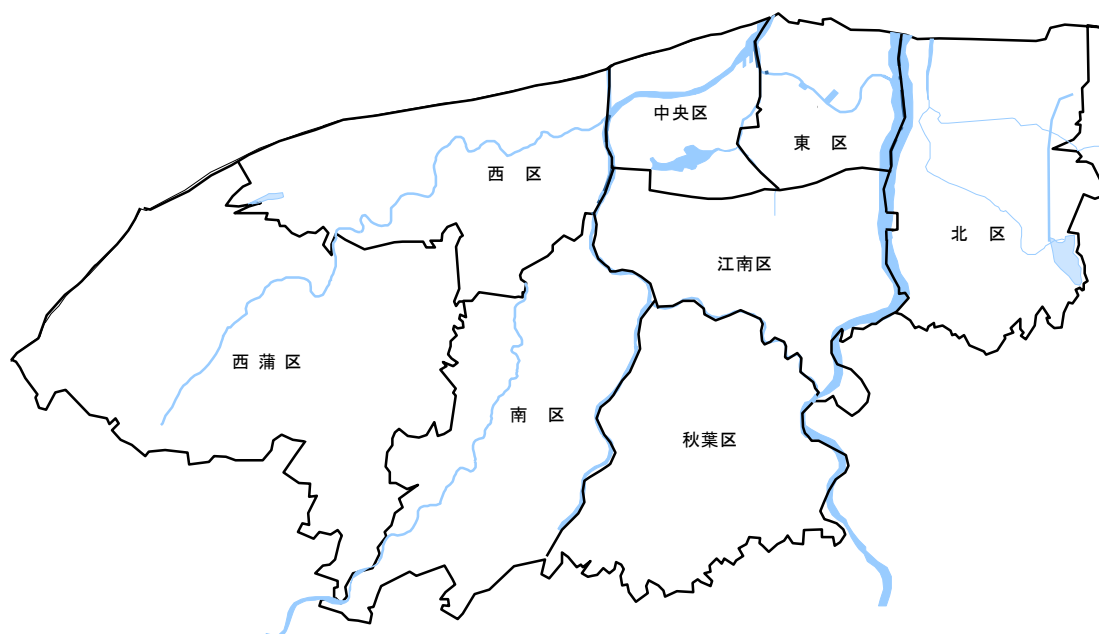
---

1 地勢	1
2 人口・世帯	1



## 1 地勢

面積	726.19 平方キロメートル
広がり	東西：42.5 キロメートル、南北：37.9 キロメートル
位置	極東：東経 139 度 16 分 01 秒
	極西：東経 138 度 47 分 03 秒
	極南：北緯 37 度 40 分 44 秒
	極北：北緯 38 度 01 分 12 秒



## 2 人口・世帯

人 口 770,863 人  
 世帯数 347,756 世帯  
 (住民基本台帳：令和 5 年 3 月 31 日)

区	人 口	世帯数
北 区	71,610	29,839
東 区	132,524	61,976
中央区	172,620	89,017
江南区	68,055	28,256
秋葉区	74,877	30,856
南 区	43,038	16,620
西 区	154,194	70,326
西蒲区	53,945	20,866
合 計	770,863	347,756



## 第2章 組織・人員・施設等

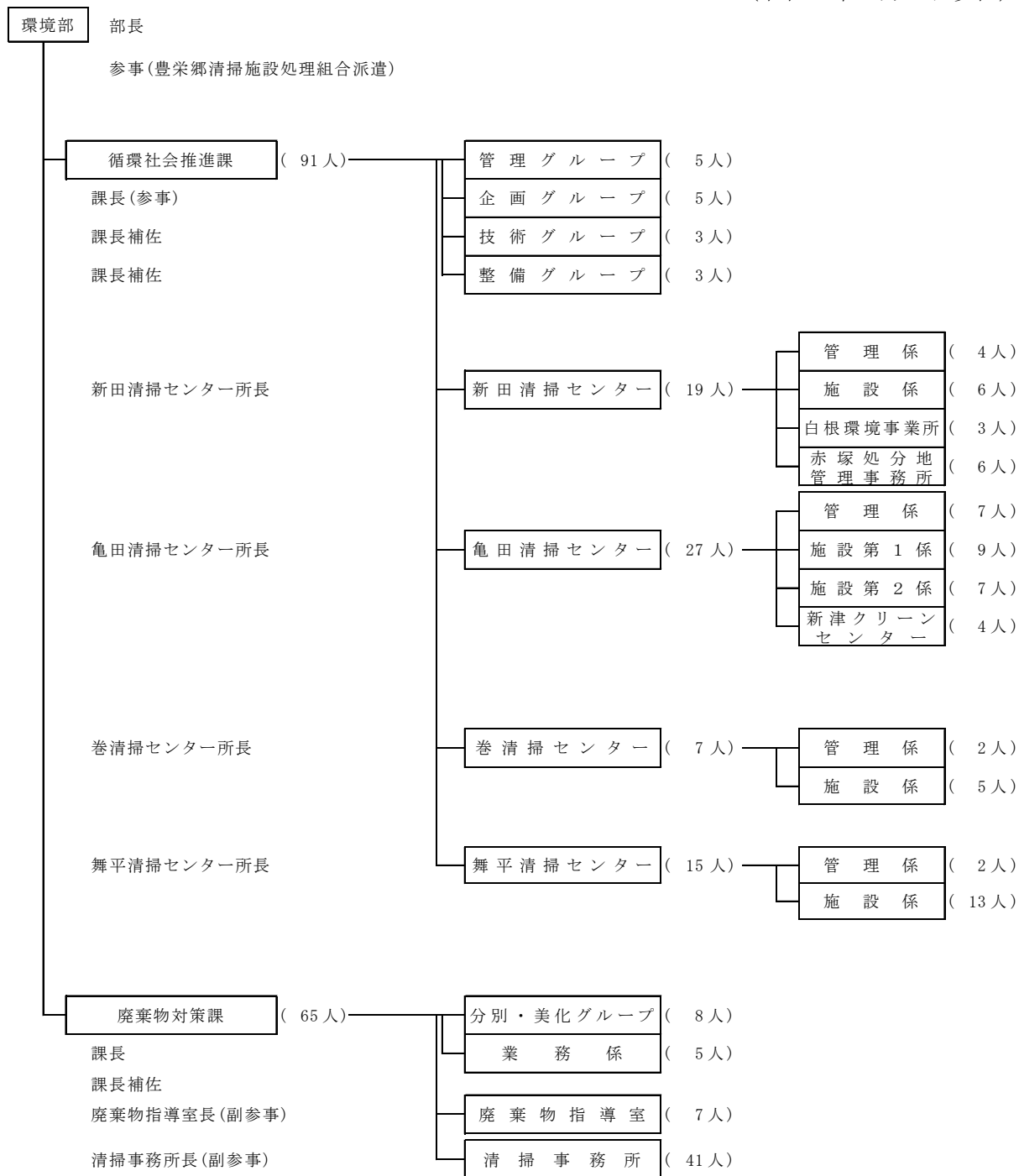
---

1 組織	3
2 事務分掌	4
3 人員	7
4 事務所・施設	8
(1) 事務所	9
(2) 焼却施設	10
(3) 中間処理施設（破碎・選別等）	11
(4) 中継施設（自己搬入ごみの中継施設）	12
(5) 埋立処分地	12
(6) し尿処理施設	13
(7) 下水道投入施設	14



1 組織

(令和5年4月1日現在)



- 北区区民生活課
- 東区区民生活課
- 中央区窓口サービス課
- 江南区区民生活課
- 秋葉区区民生活課
- 南区区民生活課
- 西区区民生活課
- 西蒲区区民生活課

※ ( )…人員数  
会計年度任用職員は含まない

## 2 事務分掌

(令和5年4月1日現在)

課(機関)	室・係(機関)	分掌事務
循環社会推進課	グループ制	清掃事業に係る調査及び計画に関する事項
		ごみの減量及び3Rの推進に係る企画及び調査研究に関する事項
		ふれあい健康センターに関する事項
		資源再生センターに関する事項
		豊栄郷清掃施設処理組合に関する事項
		一般廃棄物処理手数料に関する事項(廃棄物対策課の所管するものを除く。)
		産業廃棄物処分費用に関する事項
		廃棄物処理施設の運営及び整備の総括に関する事項
		廃棄物処理施設の新設、改良工事等(各清掃センターの所管するものを除く。)の調査、設計及び施工に関する事項
		廃棄物処理施設の処理技術の調査研究に関する事項
		廃棄物処理施設の附属施設の総括に関する事項
(新田清掃センター)	管理係	廃棄物処分費用に関する事項
		白根環境事業所に関する事項
		処分地管理事務所に関する事項
	施設係	廃棄物処理施設(破碎施設を含む。)の管理運営並びに工事(循環社会推進課の所管するものを除く。)の調査、設計及び施工に関する事項
		廃棄物の再資源化及び再利用に係る情報の提供等(廃棄物対策課の所管するものを除く。)に関する事項
	(白根環境事業所)	廃棄物処理施設の管理運営並びに工事(循環社会推進課の所管するものを除く。)の調査、設計及び施工に関する事項
		廃棄物処分費用に関する事項
		廃棄物の再資源化及び再利用に係る情報の提供等(廃棄物対策課の所管するものを除く。)に関する事項
	(赤塚処分地管理事務所)	赤塚埋立処分地及び小平方埋立処分地の管理運営に関する事項
		廃棄物処分費用に関する事項
	(亀田清掃センター)	管理係
新津クリーンセンターに関する事項		
亀田清掃センター附属施設に関する事項		
廃棄物の再資源化及び再利用に係る情報の提供等(廃棄物対策課の所管するものを除く。)に関する事項		



課(機関)	室・係(機関)	分掌事務	
(亀田清掃センター)	施設第1係	廃棄物処理施設(ごみ処理施設、粗大ごみ処理施設、埋立処分地)の管理運営並びに工事(循環社会推進課の所管するものを除く。)の調査、設計及び施工に関する事項	
		亀田清掃センター附属施設の工事の調査、設計及び施工に関する事項	
		廃棄物処理施設の調査に関する事項	
		亀田一般廃棄物処理場に関する事項	
	施設第2係	廃棄物処理施設(ごみ処理施設)の運営に関する事項	
	(新津クリーンセンター)	施設第2係	廃棄物処理施設の管理運営並びに工事(循環社会推進課の所管するものを除く。)の調査、設計及び施工に関する事項
			廃棄物処分費用に関する事項
廃棄物の再資源化及び再利用に係る情報の提供等(廃棄物対策課の所管するものを除く。)に関する事項			
(巻清掃センター)	管理係	廃棄物処分費用に関する事項	
		廃棄物処理施設(ごみ処理施設、埋立処分地、し尿処理施設)の運営に関する事項	
	施設係	廃棄物処理施設(ごみ処理施設、埋立処分地、し尿処理施設)の管理運営並びに工事(循環社会推進課の所管するものを除く。)の調査、設計及び施工に関する事項	
		廃棄物の再資源化及び再利用に係る情報の提供等(廃棄物対策課の所管するものを除く。)に関する事項	
(舞平清掃センター)	管理係	廃棄物処分費用に関する事項	
		舞平清掃センター附属施設の管理運営に関する事項	
		廃棄物の再資源化及び再利用に係る情報の提供等(廃棄物対策課の所管するものを除く。)に関する事項	
	施設係	廃棄物処理施設の管理運営並びに工事(循環社会推進課の所管するものを除く。)の調査、設計及び施工に関する事項	
		舞平清掃センター附属施設の工事の調査、設計及び施工に関する事項	

課(機関)	室・係(機関)	分掌事務
廃棄物対策課	業務係	一般廃棄物の処理委託及びその指導監督に関する事項
		一般廃棄物処理手数料に関する事項（循環社会推進課の所管するものを除く）
	分別・美化グループ	一般廃棄物の適正処理に係る指導及び啓発に関する事項（事業系一般廃棄物を除く。）
		清掃事務所及び区役所の清掃業務の事務調整に関する事項
		ごみの減量及びリサイクルに係る事業の実施及び啓発に関する事項
		環境美化の推進に関する事項
	廃棄物指導室	産業廃棄物処理業の許可及び指導監督に関する事項
		産業廃棄物処理施設の設置の許可及び監視指導に関する事項
		産業廃棄物の収集運搬若しくは処分又は保管に係る調整及び指導に関する事項
		産業廃棄物に係る相談指導に関する事項
		一般廃棄物の適正処理に係る指導及び啓発に関する事項（事業系一般廃棄物に限る。）
		一般廃棄物処理業の許可及び指導監督に関する事項
		一般廃棄物処理施設の設置の許可及び監視指導に関する事項
		建設工事に係る資材の再資源化等に関する事項（建築部建築行政課の所管するものを除く。）
	使用済自動車の再資源化等に関する事項	
(清掃事務所)		一般廃棄物の収集及び運搬に関する事項
		一般廃棄物の適正処理の指導に関する事項
		清掃作業用自動車の維持管理に関する事項

### ○区役所（廃棄物関連の事務分掌）

- ・一般廃棄物の収集運搬に係る委託及び指導監督に関する事項
- ・一般廃棄物の適正処理に係る指導及び啓発に関する事項
- ・一般廃棄物に係る相談指導に関する事項
- ・一般廃棄物処理手数料に関する事項
- ・ごみの減量及びリサイクルに係る事業の実施及び啓発に関する事項
- ・環境美化の推進に関する事項

3 人員

(令和5年4月1日現在)

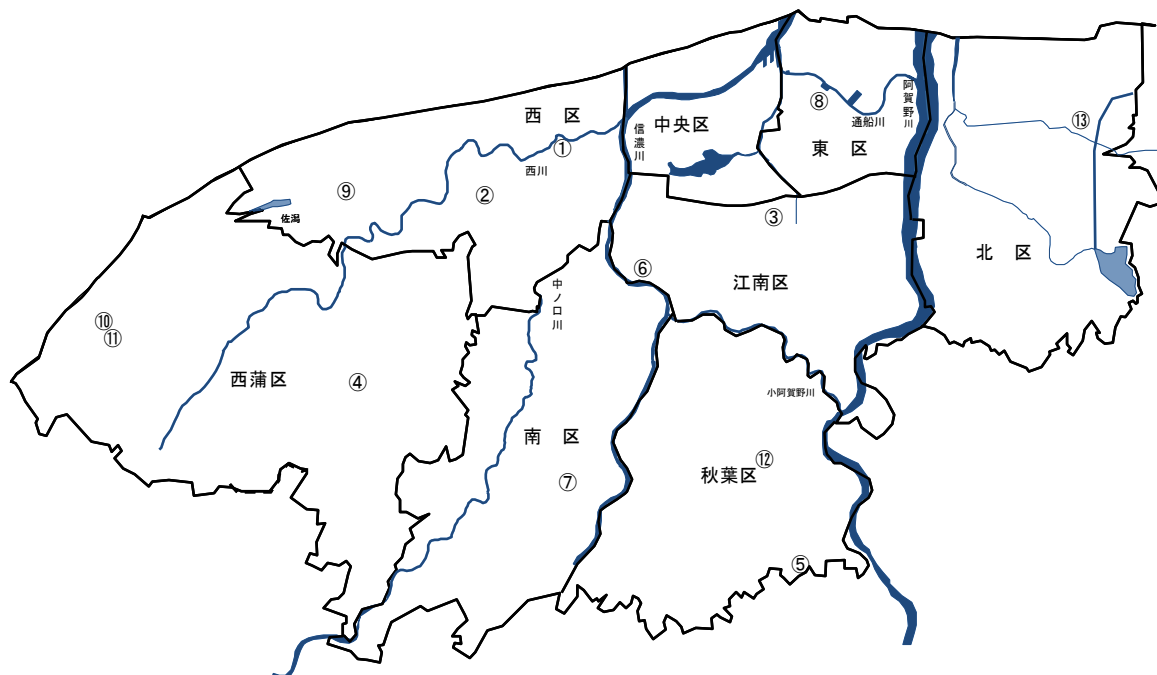
職種名 所属・係名	管理監督職				一般職員							会計年度任用職員	専任 宿直員	合計	
	部長	課長	課長補佐	主幹・係長	事務	ごみ処理					し尿処理				
						収集運搬	焼却	破砕	埋立	中継化					
環境部	1														1
循環社会推進課	0	2	2	4	12	0	0	0	0	0	0	0	0	0	20
課長・課長補佐		2	2												4
管理グループ				1	4										5
企画グループ				1	4										5
技術グループ				1	2										3
整備グループ				1	2										3
新田清掃センター	0	0	1	4	4	0	2	3	5	1	0	5	0	25	
所長			1											1	
管理係				1	3									4	
施設係				1			2	3				1		7	
白根環境事業所				1	1					1		3		6	
赤塚処分地管理事務所				1					5			1		7	
亀田清掃センター	0	0	1	4	3	0	13	1	3	3	0	15	0	43	
所長			1											1	
管理係				1	3		2		1			13		20	
施設第1係				1			5	1	2			1		10	
施設第2係				1			6					1		8	
新津クリーンセンター				1						3				4	
巻清掃センター	0	0	1	2	1	0	3	0	0	0	1	1	0	9	
所長			1											1	
管理係				1	1									2	
施設係				1			3				1	1		6	
舞平清掃センター	0	0	1	2	1	0	0	0	0	0	12	2	0	18	
所長			1											1	
管理係				1	1							1		3	
施設係				1							12	1		14	
廃棄物対策課	0	1	3	5	16	40	0	0	0	0	0	10	0	75	
課長・課長補佐		1	1											2	
分別・美化グループ				2	6							5		13	
業務係				1	4									5	
廃棄物指導室			1	2	5							5		13	
清掃事務所			1		1	40								42	
合計	1	3	9	21	37	40	18	4	8	4	13	33	0	191	

※再任用職員30名を含む

※循環社会推進課に豊栄郷清掃施設処理組合派遣職員を含む

## 4 事務所・施設

(令和5年4月1日現在)



### (1)事務所

- ① 清掃事務所
- ② 新田清掃センター
- ③ 亀田清掃センター
- ④ 巻清掃センター
- ⑥ 舞平清掃センター
- ⑬ 豊栄郷清掃施設処理組合

### (2)焼却施設

- ② 新田清掃センター
- ③ 亀田清掃センター
- ④ 鎧潟クリーンセンター
- ⑬ 豊栄環境センター

### (3)中間処理施設～破碎・選別等

- ② 新田清掃センター
- ③ 亀田清掃センター
- ④ 鎧潟クリーンセンター
- ⑧ 資源再生センター

### (4)中継施設

- ⑤ 新津クリーンセンター
- ⑦ 白根環境事業所

### (5)埋立処分地

- ⑨ 第4赤塚埋立処分地
- ⑩ 福井埋立処分地

### (6)し尿処理施設

- ⑥ 舞平清掃センター
- ⑪ 巻処理センター

### (7)下水道投入施設

- ⑫ 新津浄化センター  
し尿受入施設

## (1) 事務所

事務所名	清掃事務所	新田清掃センター
所在地	新潟市西区小新 2028 番地 1 TEL 025-266-5599 FAX 025-266-9408	新潟市西区笠木 3644 番地 1 TEL 025-263-1416 FAX 025-263-1417
敷地面積	13,450 m <sup>2</sup>	52,436 m <sup>2</sup>
建築面積	管理事務所 1,015 m <sup>2</sup> 車庫 1,243 m <sup>2</sup>	—————
管理施設 ・設備等	・直営収集車両基地	・新田清掃センター(焼却施設、破碎施設) ・第4赤塚埋立処分地 ・資源再生センター(啓発棟除く) ・白根環境事業所(中継施設)

事務所名	亀田清掃センター	巻清掃センター
所在地	新潟市江南区亀田 1835 番地 1 TEL 025-382-4371 FAX 025-382-4373	新潟市西蒲区鎧潟 12618 番地 TEL 0256-76-2831 FAX 0256-76-2832
敷地面積	65,114 m <sup>2</sup>	22,678 m <sup>2</sup>
建築面積	—————	—————
管理施設 ・設備等	・亀田清掃センター (焼却施設、粗大ごみ処理施設) ・附属休憩所「田舟の里」 ・附属運動公園 ・太夫浜埋立処分地(第3期) ・新津クリーンセンター(中継施設) ・新津浄化センターし尿受入施設	・鎧潟クリーンセンター (焼却施設、リサイクルプラザ) ・福井埋立処分地 ・巻処理センター

事務所名	舞平清掃センター
所在地	新潟市江南区平賀 161 番地 1 TEL 025-280-3131 FAX 025-280-3133
敷地面積	22,816 m <sup>2</sup>
建築面積	—————
管理施設 ・設備等	・舞平清掃センター(し尿処理施設) ・附属休憩所

## (2) 焼却施設

施設名	新田清掃センター焼却施設	亀田清掃センター	
所管	新田清掃センター	亀田清掃センター	
所在地	新潟市西区笠木 3644 番地 1 TEL025-263-1416 FAX025-263-1417	新潟市江南区亀田 1835 番地 1 TEL025-382-4371 FAX025-382-4373	
敷地面積	52,436 m <sup>2</sup>	65,114 m <sup>2</sup>	
建築面積	6,505 m <sup>2</sup>	10,207 m <sup>2</sup>	
延床面積	11,934 m <sup>2</sup>	24,329 m <sup>2</sup>	
処理方式	ストーカ	流動床	
処理能力	焼却炉：330t/24h(110t/24h×3 炉)	390t/24h (130t/24h×3 炉)	
運営方式	公設民営方式 (H24～R13 年度)	運転一部委託 (H28～) (夜間・土日祝・年末年始)	
工期	H20.7.1 ～ H24.3.31	初期建設	基幹改良工事
		H5.6.16～H9.3.15	DCS:H24.7.2～H25.3.15 改良:H25.12.20～H28.3.15
施工会社	JFE環境ソリューションズ(株)	(株)荏原製作所	荏原環境プラント(株)
建設費	13,206,585 千円	23,116,972 千円	5,766,158 千円 (計画支援・DCS 工事含む)
国庫補助 起債 一般財源等	4,811,359 千円	3,389,159 千円	2,053,517 千円
	7,280,300 千円	14,654,200 千円	2,835,300 千円
	1,114,926 千円	5,073,613 千円	877,341 千円
付帯設備等	<ul style="list-style-type: none"> <li>発電 7,800kW</li> <li>電気抵抗式灰溶融炉 18t/24h×2 炉(R3.12 月停止)</li> <li>余熱利用施設「破碎施設」「アクアパークにいがた」</li> </ul>	<ul style="list-style-type: none"> <li>発電 5,500kW(改良前：5,100kW)</li> <li>粗大ごみ処理施設と一体</li> <li>H24～H27 に基幹改良工事実施</li> <li>余熱利用施設「田舟の里」</li> <li>附属運動公園</li> </ul>	

施設名	鎧潟クリーンセンター	豊栄環境センター	
所管	巻清掃センター	豊栄郷清掃施設処理組合	
所在地	新潟市西蒲区鎧潟 12618 番地 TEL0256-76-2831 FAX0256-76-2832	新潟市北区浦ノ入 418 番地 TEL025-386-0909 FAX025-386-1003	
敷地面積	22,678 m <sup>2</sup>	15,137 m <sup>2</sup>	
建築面積	5,559 m <sup>2</sup>	2,910 m <sup>2</sup>	
延床面積	12,298 m <sup>2</sup>	4,580 m <sup>2</sup>	
処理方式	シャフト炉式ガス化溶融	ストーカ	
処理能力	120t/24h (60t/24h×2 炉)	130t/16h (40t/16h×2 炉+50t/16h)	
運営方式	運転委託	直営	
工期	H11.7.1 ～ H14.3.20	S54.10.27 ～ S55.12.30	
施工会社	新日本製鐵(株)	日立造船(株)	
建設費	8,002,050 千円	3,548,077 千円	
国庫補助 起債 一般財源等	2,046,895 千円	980,040 千円	
	5,538,800 千円	2,275,000 千円	
	416,355 千円	293,037 千円	
付帯設備等	<ul style="list-style-type: none"> <li>粗大ごみ用粗破碎機</li> <li>発電 1,500kW</li> <li>リサイクルプラザと一体</li> </ul>	<ul style="list-style-type: none"> <li>可燃性粗大ごみ破碎設備 5t/5h</li> <li>※建設費は 3 号炉(50t)増設費(H7、8)を含む</li> <li>H10、11 排ガス対策工事実施(40t×2 炉)</li> </ul>	

## (3) 中間処理施設(破碎・選別等)

施設名	新田清掃センター破碎施設	亀田清掃センター粗大ごみ処理施設
所管	新田清掃センター	亀田清掃センター
所在地	新潟市西区笠木 3644 番地 1 TEL025-263-1416 FAX025-263-1417	新潟市江南区亀田 1835 番地 1 TEL025-382-4371 FAX025-382-4373
敷地面積	52,436 m <sup>2</sup>	65,114 m <sup>2</sup>
建築面積	4,932 m <sup>2</sup>	10,207 m <sup>2</sup>
延床面積	7,970 m <sup>2</sup>	24,291 m <sup>2</sup>
処理方式	縦型高速回転式細破碎機 二軸低速回転式粗破碎機	横型回転式破碎機 剪断式破碎機
処理能力	170t/5h (85t/5h×2系 縦型高速) (5t/5h×1系 二軸低速)	50t/5h (45t/5h×1系 横型) (5t/5h×1系 剪断)
運営方式	運転委託	運転委託
工期	H9.7.3 ~ H12.3.15	H5.6.16 ~ H9.3.15
施工会社	(株)荏原製作所	(株)荏原製作所
建設費	8,097,000 千円	3,123,078 千円
国庫補助 起債 一般財源等	3,981,470 千円	704,149 千円
	3,820,000 千円	1,944,600 千円
	295,530 千円	474,329 千円
付帯設備等		・焼却施設と一体

施設名	鎧潟クリーンセンター(リサイクルプラザ)	資源再生センター
所管	巻清掃センター	新田清掃センター
所在地	新潟市西蒲区鎧潟 12618 番地 TEL0256-76-2831 FAX0256-76-2832	新潟市東区下木戸 3 丁目 4 番 2 号 TEL025-263-1416(新田清掃センター)
敷地面積	22,678 m <sup>2</sup>	6,452 m <sup>2</sup>
建築面積	5,559 m <sup>2</sup>	2,292 m <sup>2</sup>
延床面積	12,298 m <sup>2</sup>	4,050 m <sup>2</sup>
処理方式	かん 機械選別・圧縮 びん 自動色選別(H29.6~休止中) ペットボトル 圧縮梱包(休止中)	機械選別(スチール・アルミ缶)・圧縮
処理能力	かん 7t/5h びん 7t/5h(H29.6~休止中) ペットボトル 2t/5h(休止中)	缶のみ 21t/5h(10.5t/5h×2系) (全体 60t/5h(30t/5h×2系)) H20.6~びん処理中止中
運営方式	運転委託	運転委託
工期	H11.7.1 ~ H14.3.20	H6.10.3 ~ H8.3.15
施工会社	新日本製鐵(株)	(株)新潟鐵工所
建設費	868,350 千円	2,403,085 千円
国庫補助 起債 一般財源等	236,590 千円	1,158,550 千円
	596,700 千円	1,002,200 千円
	35,060 千円	242,335 千円
付帯設備等	・焼却施設と一体 ・啓発施設併設	・啓発施設併設(エコープラザ)

## (4) 中継施設 (自己搬入ごみの中継施設)

施設名	白根環境事業所	新津クリーンセンター
所管	新田清掃センター	亀田清掃センター
所在地	新潟市南区臼井 2135 番地 1 TEL025-371-5070 FAX025-372-3708	新潟市秋葉区小口 1289 番地 1 TEL0250-22-0917 FAX0250-23-4641
敷地面積	6,892 m <sup>2</sup>	13,256 m <sup>2</sup>
建築面積	1,743 m <sup>2</sup>	2,368 m <sup>2</sup>
延床面積	3,174 m <sup>2</sup>	3,644 m <sup>2</sup>
運営方式	中継業務委託	中継業務委託
備考	・H24 年度より一部中継施設化 (可燃ごみのみ中継) ・H31 年度より中継施設化 (全部)	・H29 年度より中継施設化 (全部)

## (5) 埋立処分地

施設名	第4赤塚埋立処分地	福井埋立処分地
所管	新田清掃センター	巻清掃センター
所在地	新潟市西区東山 123 番地 1 TEL025-239-2777 FAX025-264-3838	新潟市西蒲区福井 2653 番地 TEL0256-76-2831 (巻清掃センター)
敷地面積	138,699 m <sup>2</sup>	62,954 m <sup>2</sup>
埋立面積	99,600 m <sup>2</sup>	13,400 m <sup>2</sup>
埋立容量	492,000 m <sup>3</sup>	97,690 m <sup>3</sup>
浸出水処理方式	流入調整+カルシウム除去+ 生物処理+砂ろ過+消毒	接触酸化+凝集沈殿 +砂ろ過+活性炭
処理能力	320 m <sup>3</sup> /日	100 m <sup>3</sup> /日
運営方式	埋立作業委託・水処理直営	埋立作業・水処理委託
工期	H20.12.19 ~ H24.3.15	S57.12.1 ~ S58.8.31
施工	大成・本間・五十嵐・近藤・荏原 JV (株)荏原製作所 新潟支店	福田・本間・水倉・久住 JV 荏原エンジニアリングサービス(株)
建設費	4,348,620 千円	540,817 千円
国庫補助 起債 一般財源等	1,275,655 千円	126,469 千円
	2,554,700 千円	384,800 千円
	518,265 千円	29,548 千円
用地費	982,710 千円	204,767 千円
付帯設備等		・掘起し用振動ふるい設備 ※H13 年度整備、H28 年度末停止

## (6) し尿処理施設



施設名	舞平清掃センター	巻処理センター
所管	舞平清掃センター	巻清掃センター
所在地	新潟市江南区平賀 161 番地 1 TEL025-280-3131 FAX 025-280-3133	新潟市西蒲区福井 79 番地 TEL0256-72-2835 FAX0256-72-2837
敷地面積	22,816 m <sup>2</sup>	12,239 m <sup>2</sup>
建築面積	4,231 m <sup>2</sup>	1,684 m <sup>2</sup>
延床面積	8,407 m <sup>2</sup>	2,235 m <sup>2</sup>
処理方式	膜分離高負荷脱窒素処理 +高度処理 汚泥再生 高温メタン発酵	膜分離高負荷脱窒素処理 +高度処理
処理能力	149 kl/日	73 kl/日
し尿 浄化槽汚泥 その他	58 kl/日 91 kl/日 生ごみ 1.8 t/日	12 kl/日 61 kl/日
運営方法	直営	運転委託
工期	H12.8.4 ~ H15.12.22	H22.9.30 ~ H24.3.15
施工会社	アタカ工業(株)	クボタ環境サービス・福田・加賀田 JV
建設費	5,528,970 千円	1,111,971 千円
国庫補助 起債 一般財源等	1,431,390 千円 3,093,100 千円 1,004,480 千円	253,673 千円 662,600 千円 195,698 千円
付帯設備等	・処理において発生するメタンガスを熱源に利用した附属休憩所併設	・既存施設の建屋を再利用し設備を全面更新するリニューアル工事(H22~23)

## (7) 下水道投入施設

施設名	新津浄化センターし尿受入施設
所管	亀田清掃センター
所在地	新潟市秋葉区古田ノ内大野開2番地
敷地面積	流域下水道終末処理場（新潟県新津浄化センター）内に設置
建築面積	232 m <sup>2</sup>
延床面積	432 m <sup>2</sup>
処理方式	希釈後新津浄化センターへ圧送
処理能力	55 k1/日（し尿・浄化槽汚泥） ※搬入日あたり
運営方式	運転委託
工期	H15.1.23 ～ H15.12.24
施工会社	(株)福田組、(株)大原鉄工所、 荏原実業(株)、神鋼電機(株)
建設費	178,949 千円
国庫補助 起債	0 千円
一般財源等	134,400 千円
	44,549 千円
付帯設備等	・建設費は市負担分のみで、全体 工事費は 341,819 千円

## 第3章 事業費・原価・手数料

---

1 令和5年度当初予算	
(1) 歳入	15
(2) 歳出	15
2 清掃事業費等の推移	
(1) 清掃事業費決算額の推移	16
(2) 清掃手数料決算額収入の推移（現年分）	16
3 原価	
(1) 市民1人及び1世帯あたりのごみ処理原価の推移	17
(2) 重量及び体積あたりのごみ処理原価の推移	18
4 手数料	
(1) 処理手数料	19
(2) その他手数料	20



## 1 令和5年度当初予算

## (1) 歳入

(単位：千円)

科目	節又は付記	R5年度 a	R4年度 b	増減 (a-b)	主な 増減理由
使用料 及び 手数料	廃棄物処理施設附属休憩所使用料	10,527	10,599	△ 72	
	衛生施設財産使用料	1,083	1,136	△ 53	
	ごみ処理手数料	986,748	1,015,596	△ 28,848	指定袋発注数の減
	し尿処理手数料	101,441	107,943	△ 6,502	くみ取り対象家屋等の減
	廃棄物処分手数料	999,278	1,042,416	△ 43,138	搬入量の減
	その他衛生手数料	5,379	6,194	△ 815	
国庫支出金	循環型社会形成推進交付金	9,490	19,833	△ 10,343	新焼却施設整備事業の減
	地方創生推進交付金	500	0	500	
県支出金	衛生費補助金	5,926	2,048	3,878	補助金対象事業の増
	衛生費委託金	543	472	71	
財産収入	財産貸付料	975	1,125	△ 150	
	物品売払収入	527,277	417,660	109,617	アルミ、鉄、古紙など単価の変動
繰入金	再生可能エネルギー等導入推進基金繰入金	2,417	0	2,417	EV車等購入による皆増
諸収入	過料	30	28	2	
	清掃費受託事業収入	39,775	42,830	△ 3,055	処理量の減
	雑入	274,157	278,058	△ 3,901	亀田清掃センター電力売払量の減
計		2,965,546	2,945,938	19,608	

## (2) 歳出

(単位：千円)

項	目	R5年度 a	R4年度 b	増減 (a-b)	主な 増減理由
清掃費	清掃総務費	3,164,547	3,249,342	△ 84,795	清掃手数料システム改修事業の皆減、人件費の減など
	ごみ処理費	3,105,233	3,096,748	8,485	ごみ量による増
	し尿処理費	313,116	326,183	△ 13,067	委託台数による減
	清掃施設費	3,969,511	4,043,614	△ 74,103	ごみ処理施設整備事業の減
計		10,552,407	10,715,887	△ 163,480	

## 2 清掃事業費等の推移

## (1) 清掃事業費決算額の推移

(単位：千円)

区 分	平成30年度	令和元年度	令和2年度	令和3年度	令和4年度
諸 費	341	438	290	0	0
清掃総務費	3,291,911	3,231,671	3,306,327	3,301,588	3,158,524
ごみ処理費	2,992,880	3,025,613	3,051,816	3,076,167	3,091,928
し尿処理費	342,627	345,800	348,973	324,124	326,040
清掃施設費	4,058,431	3,963,041	4,063,063	4,085,806	4,036,486
計	10,686,190	10,566,563	10,770,469	10,787,685	10,612,978

## (2) 清掃手数料決算額収入の推移（現年分）

(単位：千円)

区 分	ごみ処理手数料(指定袋等)			し尿処理手数料			合計		
	調定額	収納額	収納率	調定額	収納額	収納率	調定額	収納額	収納率
平成30年度	922,786	922,350	99.9%	125,015	119,787	95.8%	1,047,801	1,042,137	99.4%
令和元年度	966,842	966,409	99.9%	116,625	111,923	95.9%	1,083,467	1,078,332	99.5%
令和2年度	948,024	947,715	99.9%	111,046	106,969	96.3%	1,059,070	1,054,684	99.5%
令和3年度	1,003,248	1,002,288	99.9%	107,326	103,484	96.4%	1,110,574	1,105,772	99.5%
令和4年度	956,411	956,202	99.9%	100,797	97,281	96.5%	1,057,208	1,053,483	99.6%

(単位：千円)

区 分	平成30年度	令和元年度	令和2年度	令和3年度	令和4年度
廃棄物処分手数料 (許可・自己搬入ごみ)	1,043,903	1,035,753	949,024	970,734	990,980

## 3 原価

## (1) 市民1人及び1世帯あたりのごみ処理原価の推移

## ①ごみ

区 分		平成30年度	令和元年度	令和2年度	令和3年度	令和4年度
部門直接原価(円)	収 集 運 搬	3,176,647,793	3,261,607,215	3,283,643,233	3,276,895,776	3,170,051,564
	処 理	6,919,812,044	6,846,163,727	6,908,946,922	6,676,331,815	6,459,018,326
	焼 却	4,314,796,894	4,244,054,546	4,222,161,628	4,251,903,029	4,116,098,030
	中 間 処 理	1,976,724,908	1,988,817,360	2,099,510,562	1,790,570,858	1,737,205,237
	埋 立	628,290,242	613,291,821	587,274,732	633,857,928	605,715,059
	計	10,096,459,837	10,107,770,942	10,192,590,155	9,953,227,591	9,629,069,890
年度末人口(人)		789,897	786,006	782,107	776,468	770,863
年度末世帯数(世帯)		338,995	341,240	344,086	345,882	347,756
市民1人あたり(円/人)	収 集 運 搬	4,042	4,150	4,198	4,220	4,112
	処 理	8,760	8,710	8,834	8,598	8,379
	焼 却	5,462	5,400	5,399	5,476	5,339
	中 間 処 理	2,503	2,530	2,684	2,306	2,254
	埋 立	795	780	751	816	786
	計	12,802	12,860	13,032	12,818	12,491
1世帯あたり(円/世帯)	収 集 運 搬	9,371	9,558	9,543	9,474	9,116
	処 理	20,413	20,063	20,079	19,302	18,573
	焼 却	12,729	12,438	12,270	12,293	11,836
	中 間 処 理	5,831	5,828	6,102	5,177	4,995
	埋 立	1,853	1,797	1,707	1,833	1,742
	計	29,784	29,621	29,622	28,776	27,689

・中間処理には枝葉・草及び特定5品目の処理を含む

## ②し尿

区 分	平成30年度	令和元年度	令和2年度	令和3年度	令和4年度
収 集 運 搬 ( 円 )	342,627,840	345,800,320	348,972,800	325,325,000	326,040,000
年 度 末 人 口 ( 人 )	789,897	786,006	782,107	776,468	770,863
年 度 末 世 帯 数 ( 世 帯 )	338,995	341,240	344,086	345,882	347,756
1 人 あ た り ( 円 / 人 )	434	440	446	419	423
1 世 帯 あ た り ( 円 / 世 帯 )	1,011	1,013	1,014	941	938

## ③し尿及び浄化槽汚泥

区 分	平成30年度	令和元年度	令和2年度	令和3年度	令和4年度
処 理 ( 円 )	875,767,805	756,677,821	742,120,772	886,210,435	701,139,474
年 度 末 人 口 ( 人 )	789,897	786,006	782,107	776,468	770,863
年 度 末 世 帯 数 ( 世 帯 )	338,995	341,240	344,086	345,882	347,756
1 人 あ た り ( 円 / 人 )	1,109	963	949	1,141	910
1 世 帯 あ た り ( 円 / 世 帯 )	2,583	2,217	2,157	2,562	2,016

・人口及び世帯数は、各年度3月末日現在の住民基本台帳人口

## (2) 重量及び体積あたりのごみ処理原価の推移

## ①ごみ

区 分		平成30年度	令和元年度	令和2年度	令和3年度	令和4年度
部門直接原価(円)	収 集 運 搬	3,176,647,793	3,261,607,215	3,283,643,233	3,276,895,776	3,170,051,564
	処 理	6,919,812,044	6,846,163,727	6,908,946,922	6,676,331,815	6,459,018,326
	焼 却	4,314,796,894	4,244,054,546	4,222,161,628	4,251,903,029	4,116,098,030
	中 間 処 理	1,976,724,908	1,988,817,360	2,099,510,562	1,790,570,858	1,737,205,237
	埋 立	628,290,242	613,291,821	587,274,732	633,857,928	605,715,059
収集・処理量(t)	収 集 運 搬	170,442	170,465	173,519	167,944	166,692
	搬入(収集+直接搬入)	264,662	264,418	260,822	255,830	254,339
	処 理	215,360	216,141	209,229	206,664	203,825
	中 間 処 理	50,157	49,999	53,371	49,831	48,622
	埋 立	24,261	21,787	22,058	28,136	28,791
1tあたり(円/t)	収 集 運 搬	18,638	19,134	18,924	19,512	19,017
	搬入(収集+直接搬入)	26,146	25,891	26,489	26,097	25,395
	処 理	20,035	19,636	20,180	20,574	20,194
	中 間 処 理	39,411	39,777	39,338	35,933	35,729
	埋 立	25,897	28,149	26,624	22,528	21,038

・中間処理には枝葉・草及び特定5品目の処理を含む

## ②し尿

区 分	平成30年度	令和元年度	令和2年度	令和3年度	令和4年度
収 集 運 搬 (円)	342,627,840	345,800,320	348,972,800	325,325,000	326,040,000
収 集 運 搬 量 (kl)	15,213	14,641	14,029	13,365	12,953
1klあたり(円/kl)	22,522	23,619	24,875	24,342	25,171

## ③し尿及び浄化槽汚泥

区 分	平成30年度	令和元年度	令和2年度	令和3年度	令和4年度
処 理 (円)	875,767,805	756,677,821	757,282,015	886,210,435	701,139,474
処 理 量 (kl)	90,709	87,576	85,074	85,877	85,724
1klあたり(円/kl)	9,655	8,640	8,901	10,320	8,179



## 4 手数料

## (1) 処理手数料

## ① ごみ

区分		手数料の額	
市が収集する 家庭系廃棄物 ※1	燃やすごみ 燃やさないごみ	指定袋・大(45 リットル)	45 円/袋
		指定袋・中(30 リットル)	30 円/袋
		指定袋・小(20 リットル)	20 円/袋
		指定袋・極小(10 リットル)	10 円/袋
		指定袋・超極小(5 リットル) ※2	5 円/袋
	粗大ごみ	500 円券	500 円
		300 円券	300 円
		200 円券	200 円
		100 円券	100 円
	動物の死体		1 個につき
施設に直接搬入 する場合	家庭系	10 キログラムまでごとに	60 円
	事業系	10 キログラムまでごとに	130 円

※1：手数料収入は市民還元事業に活用（30 ページ参照）

※2：平成 20 年 10 月から取り扱い開始

## ② し尿

一般世帯 (定額制)	人頭割額	1 人につき月額	370 円
	回数料	月 1 回を超える場合 1 回につき	515 円
定額制により難しいもの又は特別な事由があるもの（従量制） 18 リットルにつき			155 円

## (2) その他手数料

## ①新潟市廃棄物の減量及び適正処理等に関する条例に規定するもの

区分	手数料の額
1 法第7条第1項の規定による一般廃棄物収集運搬許可申請手数料	1件につき 9,300円
2 法第7条第2項の規定による一般廃棄物収集運搬許可更新申請手数料	1件につき 9,300円
3 法第7条第6項の規定による一般廃棄物処分業許可申請手数料	1件につき 9,300円
4 法第7条第7項の規定による一般廃棄物処分業許可更新申請手数料	1件につき 9,300円
5 法第7条の2第1項の規定による一般廃棄物処理業事業範囲変更許可申請手数料	1件につき 9,300円
6 許可証再交付申請手数料	1件につき 2,100円

## ②新潟市手数料条例に規定するもの

種類	金額
1 一般廃棄物処理施設設置許可申請手数料	
(1) 法第8条第4項に規定する一般廃棄物処理施設に係るもの	1件につき130,000円
(2) その他の一般廃棄物処理施設に係るもの	1件につき110,000円
2 一般廃棄物処理施設の変更許可申請手数料	
(1) 法第8条第4項に規定する一般廃棄物処理施設に係るもの	1件につき120,000円
(2) その他の一般廃棄物処理施設に係るもの	1件につき100,000円
3 一般廃棄物の熱回収施設認定申請手数料	
(1) 一般廃棄物の熱回収施設認定申請手数料	1件につき33,000円
(2) 一般廃棄物の熱回収施設認定更新申請手数料	1件につき20,000円
4 一般廃棄物処理施設の譲受け(借受け)許可申請手数料	1件につき94,000円
5 一般廃棄物処理施設設置法人合併(分割)許可申請手数料	1件につき94,000円
6 2以上の事業者による産業廃棄物処理の認定に係る申請手数料	
(1) 2以上の事業者による産業廃棄物処理特例認定申請手数料	1件につき147,000円
(2) 2以上の事業者による産業廃棄物処理特例の変更認定申請手数料	1件につき134,000円
7 産業廃棄物処理業の許可等に係る申請手数料	
(1) 産業廃棄物収集運搬業許可申請手数料	1件につき81,000円
(2) 産業廃棄物収集運搬業許可更新申請手数料	1件につき73,000円
(3) 産業廃棄物処分業許可申請手数料	1件につき100,000円
(4) 産業廃棄物処分業許可更新申請手数料	1件につき94,000円
(5) 産業廃棄物収集運搬業の変更許可申請手数料	1件につき71,000円
(6) 産業廃棄物処分業の変更許可申請手数料	1件につき92,000円

種類	金額
(7) 特別管理産業廃棄物収集運搬業許可申請手数料	1件につき81,000円
(8) 特別管理産業廃棄物収集運搬業許可更新申請手数料	1件につき74,000円
(9) 特別管理産業廃棄物処分業許可申請手数料	1件につき100,000円
(10) 特別管理産業廃棄物処分業許可更新申請手数料	1件につき95,000円
(11) 特別管理産業廃棄物収集運搬業の変更許可申請手数料	1件につき72,000円
(12) 特別管理産業廃棄物処分業の変更許可申請手数料	1件につき95,000円
8 産業廃棄物処理施設設置許可申請手数料	
(1) 廃棄物の処理及び清掃に関する法律第15条第4項に規定する産業廃棄物処理施設に係るもの	1件につき140,000円
(2) その他の産業廃棄物処理施設に係るもの	1件につき120,000円
9 産業廃棄物処理施設の変更許可申請手数料	
(1) 廃棄物の処理及び清掃に関する法律第15条第4項に規定する産業廃棄物処理施設に係るもの	1件につき130,000円
(2) その他の産業廃棄物処理施設に係るもの	1件につき110,000円
10 産業廃棄物の熱回収施設認定申請手数料	
(1) 産業廃棄物の熱回収施設認定申請手数料	1件につき33,000円
(2) 産業廃棄物の熱回収施設認定更新申請手数料	1件につき20,000円
11 産業廃棄物処理施設の譲受け（借受け）許可申請手数料	1件につき94,000円
12 産業廃棄物処理施設設置法人合併（分割）認可申請手数料	1件につき94,000円
13 使用済自動車再資源化業許可申請等手数料	
(1) 使用済自動車引取業者登録申請手数料	1件につき3,000円
(2) 使用済自動車引取業者登録更新申請手数料	1件につき3,000円
(3) 使用済自動車フロン類回収業者登録申請手数料	1件につき5,000円
(4) 使用済自動車フロン類回収業者登録更新申請手数料	1件につき5,000円
(5) 使用済自動車解体業許可申請手数料	1件につき78,000円
(6) 使用済自動車解体業許可更新申請手数料	1件につき70,000円
(7) 使用済自動車破碎業許可申請手数料	1件につき84,000円
(8) 使用済自動車破碎業許可更新申請手数料	1件につき77,000円
(9) 使用済自動車破碎業の変更許可申請手数料	1件につき67,000円



## 第4章 ごみ処理事業

---

1 「新潟市一般廃棄物処理基本計画」について	
(1) 概要	23
(2) 理念	23
(3) 数値目標	23
(4) 施策の視点	23
2 経緯及び現況	
(1) 経緯	24
(2) 令和5年度ごみ処理計画フロー	24
3 ごみ減量制度	
(1) 10種13分別による高品質なリサイクルの推進	25
(2) 有料指定袋等導入によるごみ減量	27
(3) ごみ処理手数料収入の市民還元	28
(4) 市民・事業者・市による協働の取り組み	29
4 ごみ収集処理実績	
(1) 令和4年度ごみ処理実績フロー	30
(2) 収集ごみの推移	30
(3) 直接搬入ごみの推移	31
(4) 令和4年度焼却施設搬入量内訳	31
(5) 令和4年度埋立処分地搬入量内訳	32
(6) 令和4年度中間処理（破碎・選別等）施設搬入量内訳	32
(7) 令和4年度資源化量内訳	32
(8) 家庭系1人1日あたりごみ量の推移	32
(9) ごみ排出量・資源化量・リサイクル率の推移	33
5 ごみ質分析	
(1) 令和4年度可燃物の分析	34
(2) 粗大ごみの受付個数の推移	34



## 1 「新潟市一般廃棄物処理基本計画」について

### (1) 概要

本計画は、廃棄物の処理及び清掃に関する法律（以下「廃棄物処理法」という。）第6条に基づき、本市におけるごみ処理の現状や課題をふまえ新潟市清掃審議会における議論を経て策定されるもので、長期的・総合的視点に立った計画的なごみ処理の基本方針となるものである。その内容は、ごみの発生から最終処分に至るまでの適切な処理を進めるために必要な基本的事項を定めるもので、現計画は平成24年2月に策定された前計画を令和2年3月に改定し、令和2年度から令和11年度までの10年間を計画期間としている。

### (2) 理念

3Rの優先順位に従い、市民・事業者・市が一体となり、持続可能な循環型社会・低炭素社会・地域循環共生圏の創造を目指すため「ともに創造する持続可能な循環型都市・にいがた」を理念に掲げ、取り組みを進める。

### (3) 数値目標

区分	平成30年度（実績）	令和6年度（中間目標）	令和11年度（最終目標）
①ごみ総排出量（1人1日あたり）	1,006g	977g（Δ29g）	953g（Δ53g）
②家庭系ごみ量（1人1日あたり）	488g	468g（Δ20g）	451g（Δ37g）
③事業系ごみ排出量	79,186t	76,200t（Δ2,986t）	73,100t（Δ6,086t）
④リサイクル率	26.4%	27.2%（+0.8%）	27.6%（+1.2%）
（参考指標）最終処分量	24,261t	21,700t（Δ11%）	20,800t（Δ14%）
（参考指標）廃棄物分野の温室効果ガス排出量	71,994t-CO <sub>2</sub> /年	68,300t-CO <sub>2</sub> /年（Δ5%）	64,700t-CO <sub>2</sub> /年（Δ10%）
（参考指標）生ごみ量	85,346t	80,700t（Δ5%）	76,200t（Δ11%）
食品ロス量	35,950t	32,400t（Δ10%）	29,300t（Δ18%）
（参考指標）ごみに含まれる資源可能な紙類の割合	13.5%	13.4%（Δ0.1%）	13.3%（Δ0.2%）

### (4) 施策の視点

本計画の施策構成に、横断的な5つの視点を掲げます。

- ①環境 3Rの取り組み推進による環境負荷の低減
- ②協働 市民・事業者・市の連携による仕組みづくり
- ③安心 市民が安心できるごみ出し支援と災害時に備えた体制づくり
- ④啓発 対象を意識した情報提供と提供手段の充実
- ⑤効率 費用対効果を考慮した効率的な施策の推進

## 2 経緯及び現況

### (1) 経緯

本市のごみ処理事業は、昭和 39 年開催の「新潟国体」を一つの契機として「きれいなまちづくり運動」を展開するとともに、それまでの収集用共同箱を廃止し、現在のようなポリ袋による定期回収（週 3 回）を確立した。

その後、プラスチック類が急増し、ごみの混合収集が焼却施設の管理面から困難となったため、昭和 51 年、プラスチック類を含む不燃ごみを「分別ごみ」として収集を開始した。また、廃乾電池等に起因する有害物質の影響が社会問題化したため、昭和 60 年度からこれらの分別収集を開始し、「普通ごみ」、「分別ごみ」、「粗大ごみ」と併せ 4 分別収集を行ってきた。

埋立処分地の延命化、生活環境の保全と資源の有効活用の観点から、「びん・缶」と「プラスチック」を資源物として収集する 6 分別収集を平成 8 年度から西新潟地区で、平成 9 年度からは全市で開始するとともに、びん・缶の選別施設と啓発施設を併せ持つ資源再生センター（愛称：エコプラザ）、燃えないごみなどの資源化を図る新田清掃センター破砕施設を整備した。

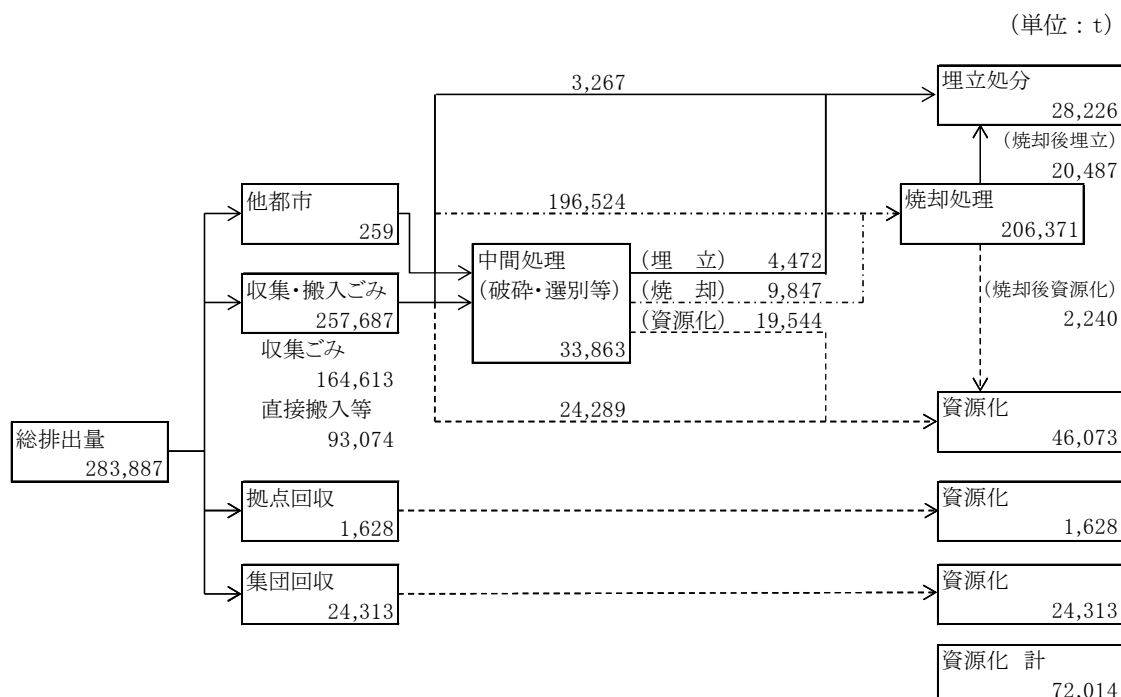
平成 12 年度に黒埼町、平成 16～17 年度に新津市、白根市、豊栄市など近隣 13 市町村と合併したが、ごみの収集・処理方法、手数料の金額等は、合併前の制度を継続していた。

平成 20 年 6 月に制度を統一し、家庭系ごみは 10 種 13 分別（巻広域は 8 種 11 分別、平成 24 年度からは 9 種 12 分別）への変更と有料指定袋制などを導入した。事業系ごみは 10 分別の指針の策定と処理手数料の全市統一を行った。

平成 30 年 4 月には巻広域地区も 10 種 13 分別へと変更し、家庭系ごみの分別についても全市統一を行った。

市民・事業者・市が協働して、さらなるごみの減量とリサイクルの推進を図っている。

### (2) 令和 5 年度ごみ処理計画フロー





### 3 ごみ減量制度

#### (1) 10種13分別による高品質なりサイクルの推進

10種13分別により可能な限り資源化を図り、最終的に焼却・埋立処分されるごみを極力削減するとともに、分別の徹底により、高品質なりサイクルを推進している。

平成22年4月からは「飲食用びん」に「化粧品びん」も出せることとし、「飲食用・化粧品びん」として収集を開始、平成24年4月から巻広域において「プラスチック製容器包装」の分別を開始した。

平成25年4月から紛らわしさを解消するため「プラスチック製容器包装」を「プラマーク容器包装」に、「有害・危険物」を「特定5品目」と分別の呼び名を変更した。

平成30年4月から巻広域において普通ごみが「燃やすごみ」「燃やさないごみ」の分別に替わり、全市でごみ分別制度が統一された。

#### ① 分別区分等

(令和5年4月1日現在)

区分		ごみの内容	収集回数	収集方法	手数料等
ごみ	燃やすごみ	厨芥類、皮革類など	週3回	ごみ集積場方式	有料 (指定袋)
	燃やさないごみ	金属類、ガラス類など	月1回		
	粗大ごみ	家具など	申込制	戸別収集	有料 (シール)
資源物	プラマーク容器包装	カップ・パック類、トレイ類など	週1回	ごみ集積場方式	無料
	ペットボトル	飲食用のペットボトル	月2回		
	古紙類	新聞、雑誌・雑がみ、段ボール、紙パック	月2回		
	飲食用・化粧品びん	飲食用・化粧品のびん	月2回		
	飲食用缶	飲食用の缶	月2回		
	枝葉・草※	剪定した枝・木など	週1回		
	特定5品目	乾電池類、蛍光灯、水銀体温計、ライター、スプレー缶類	月1回		

※1・2月は冬期間のため収集はなし

#### ② ごみ集積場数

合計 16,279 か所

(令和5年4月1日現在)

区名	北区	東区	中央区	江南区	秋葉区	南区	西区	西蒲区
箇所数	1,398	2,624	3,886	877	1,531	1,378	3,381	1,204

## ③ 搬入施設

(令和5年4月1日現在)

区 分	収集主体	搬 入 先
燃やすごみ	委託 直営	○ 新田清掃センター ○ 亀田清掃センター ○ 鎧潟クリーンセンター ○ 豊栄郷清掃施設処理組合 豊栄環境センター
燃やさないごみ	委託	○ 新田清掃センター
粗大ごみ	委託	○ 新田清掃センター ○ 亀田清掃センター
プラマーク容器包装	委託	○ 民間処理施設
ペットボトル	委託	○ 民間処理施設
飲食用・化粧品びん	委託	○ 鎧潟クリーンセンター（一時保管） ○ 民間処理施設
飲食用缶	委託	○ 資源再生センター ○ 鎧潟クリーンセンター ○ 民間処理施設
特定5品目	委託	○ 新田清掃センター（処理・一時保管） ○ 亀田一般廃棄物処理場（処理・一時保管）
古紙類	委託	○ 民間処理施設
枝葉・草	委託	○ 第4赤塚埋立処分地（一時保管） ○ 亀田一般廃棄物処理場（一時保管） ○ 白根環境事務所（一時保管）

## ④ 自己搬入ごみの搬入先等区分

(令和5年4月1日現在)

搬入先	対象地域	区 分
新田清掃センター	全市	燃やすごみ、 燃やさないごみ、 粗大ごみ
亀田清掃センター		
新津クリーンセンター		
白根環境事業所		
鑑潟クリーンセンター	西区（四ツ郷屋地区に限る）、西蒲区	
豊栄郷清掃施設処理組合 豊栄環境センター	北区（豊栄地区の事業系ごみは、豊栄環境センターに限る）	

## (2) 有料指定袋等導入によるごみ減量

ごみの減量とリサイクルの推進および分別徹底の観点から、従来、地域で異なっていたごみ処理手数料を平成20年6月の制度統一により、家庭系ごみの「燃やすごみ（巻広域は普通ごみ（※平成30年3月末で廃止））」「燃やさないごみ」は指定袋、「粗大ごみ」は処理券により、それぞれ有料とした。

事業系ごみは、事業者の自己処理責任に基づき、ごみ集積場への排出を禁止している。

排出抑制・リサイクルの推進を図るため、市の清掃センター等へ搬入する場合の手数料は、重量に応じた単純従量制とした。

## (3) ごみ処理手数料収入の市民還元

家庭系ごみ有料化の目的が「ごみ減量・リサイクルの推進」であることから、指定袋作製等経費を差引いた手数料収入については、資源循環型社会促進策、地球温暖化対策、地域コミュニティ活動の振興及び未来投資に向けた取り組みに資するよう市民に還元することとしている。

## 令和5年度 ごみ処理手数料の市民還元事業

事業名	事業概要
<b>(1) 資源循環型社会促進策</b>	
①分別意識の向上と啓発	・情報紙「サイチョプレス」の発行など
②脱炭素社会に向けたバイオマスプラスチック利用促進事業	・燃やすごみの指定袋にバイオマスプラスチック製を導入(200袋の一部)
③食品ロス削減推進事業	・市民講座、エコレシピコンテストの開催など
④クリーンにいがた推進員育成事業	・クリーンにいがた推進員への研修会・自治会等への報奨金など
⑤ごみ集積場設置等補助金	・ごみ集積場設置などへの補助
⑥地域清掃活動費等補助金	・環境美化活動への助成
⑦不法投棄・違反ごみ対策	・監視カメラや看板の設置、廃家電や処理困難物の不法投棄対策
⑧古紙資源化の一層の推進	・集団資源回収奨励金、古紙行政収集地域活動支援金の交付など
⑨家庭系生ごみ減量化の推進	・乾燥生ごみ拠点回収の実施、生ごみ処理器の購入費補助など
⑩古布・古着の拠点回収費	・市民から持ち込まれる古布・古着を拠点で回収 *R2.5月から新型コロナウイルス感染症の影響により休止中
<b>(2) 地球温暖化対策</b>	
⑩環境教育・環境学習等に対する支援	・副読本の作成、環境教育の実施、校内緑化など
⑪ゼロカーボンシティ推進事業【高性能省エネ住宅普及】	・市民への認知度向上のための実施
⑫防犯灯(LED灯)設置補助金(市民生活部所管)	・LED灯などの環境配慮型防犯灯への補助
<b>(3) 地域コミュニティ活動の振興</b>	
⑬ごみ出し支援	・ごみ出しが困難な世帯に対する支援活動への助成
⑭地域活動への支援(市民生活部所管)	・地域活動補助金(地域の課題解決を図る活動などを支援)
<b>(4) 未来投資に向けた取り組み</b>	
⑮持続可能な社会に向けた人材育成と実践	・小中学校での環境学習の運営及び環境学習モデルプログラム作成
⑯環境優良事業者等認定制度	・3Rの推進・脱炭素化・食ロス削減に貢献する市内企業や団体を認定

## (4) 市民・事業者・市による協働の取り組み

ごみの減量・リサイクルの推進を図るため、市民・事業者・市が一体となった取り組みを推進している。

## ① クリーンにいがた推進員制度

平成20年2月から、3R（リデュース（発生抑制）・リユース（再使用）・リサイクル（再生利用））、適正な分別排出、環境美化の促進及び普及啓発について、地域リーダーの役割を担うことを目的として活動を行っている。

## ア 活動内容

- 地域住民に対するごみの分別、排出及び再生利用の促進に関する指導・助言
- 地域における美化活動の促進と環境意識の普及啓発
- 一般廃棄物の減量の推進及び生活環境の保全に関し、市と地域住民との連絡及び調整
- 市の環境事業に関する調査、情報収集等の協力

イ クリーンにいがた推進員数 5,711人(令和5年3月末現在)

## ② ごみ出し支援事業

## ア 内容

高齢者や障がい者などのごみ出しが困難な世帯に対してごみ出しの支援を行う団体に、支援金を交付

## イ 登録団体数

	平成30年度	令和元年度	令和2年度	令和3年度	令和4年度
登録団体数	216	239	252	270	290
助成額(円)	7,022,100	7,245,900	7,533,000	7,909,950	8,131,050

## ③ 事業系ごみの減量・リサイクルの推進

平成27年度にこれまでの「事業系ごみ 減量・リサイクルガイドライン」を改訂し「事業系廃棄物処理ガイドライン」を策定した。排出事業者が事業系ごみの分別と資源化に取り組めるよう、制度の普及に努めている。また、事業所から排出される可燃ごみへの資源物の搬入規制を実施している。

## ア 新潟市環境優良事業者等認定制度

環境分野におけるさまざまな課題解決に向け、SDGsの環境関連のゴールやターゲットを意識し、積極的に取り組む市内事業者等を環境優良事業者として認定し、その活動を広く周知している。令和3年7月から「3R推進部門」「ゼロカーボン部門」、令和4年4月から「食品ロス削減部門」を開始。

※前身制度：平成5年～ごみ減量化・資源化協力店制度

平成25年～新潟市3R優良事業者認定制度

環境優良事業者等認定数

部門	令和3年度		令和4年度	
	事業者数	事業所数	事業者数	事業所数
ゼロカーボン	3	4	5	8
3R推進	57	160	66	216
食品ロス削減	-	-	10	164
合計	60	164	81	388

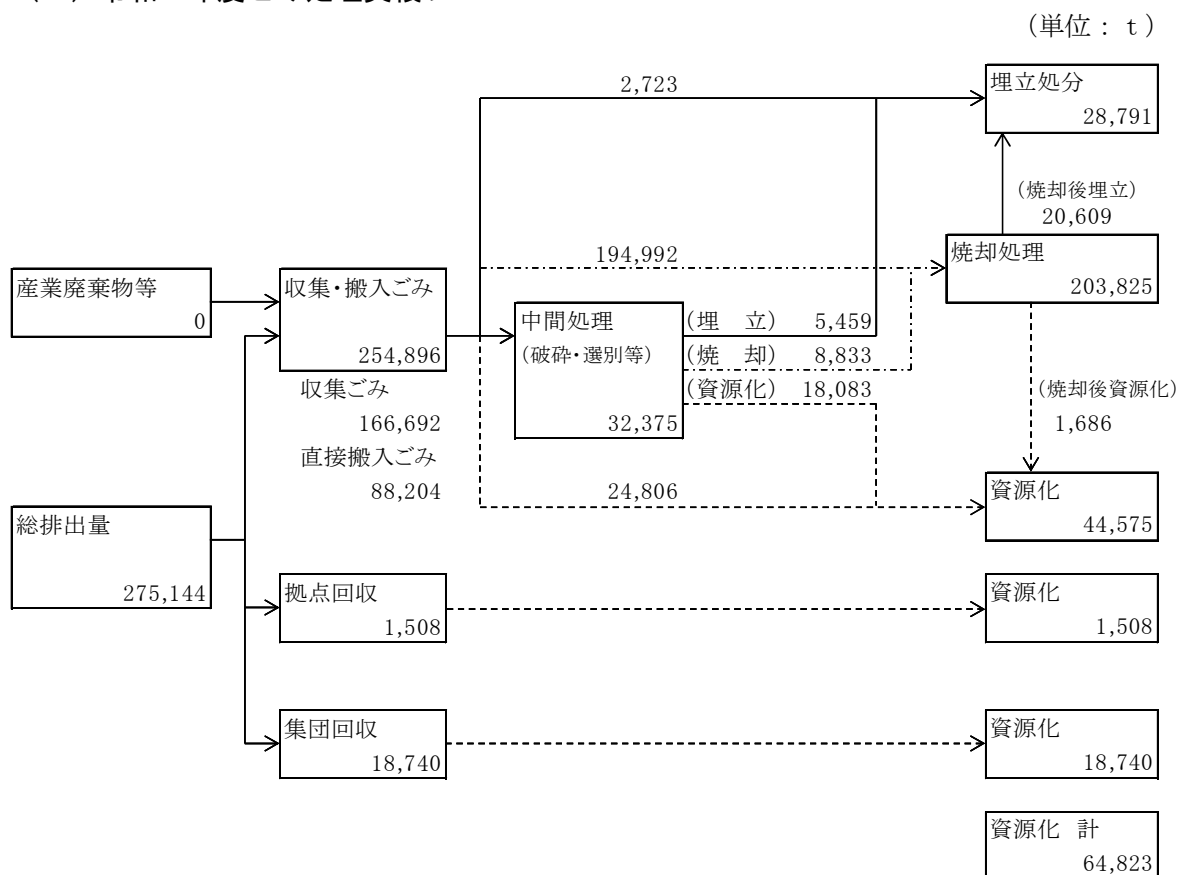
イ 「事業系廃棄物処理ガイドライン」に基づく適正処理指導

市の処理施設では、古紙類及びびん・缶・廃プラスチック類等の産業廃棄物に対する搬入規制を行っている。

また、事業用大規模建築物等への訪問指導を行い、事業系廃棄物処理ガイドラインによる制度の普及及び事業系ごみの減量に努めている。

4 ごみ収集処理実績

(1) 令和4年度ごみ処理実績フロー



(2) 収集ごみの推移

(単位：t)

区分	平成30年度	令和元年度	令和2年度	令和3年度	令和4年度	収集台数		延稼働数(台)
						直営	委託	
燃やすごみ	123,699	123,866	124,181	121,850	119,535	5,298	114,237	73,783
燃やさないごみ	3,849	3,873	4,140	3,867	3,481		3,481	3,100
粗大ごみ	3,126	3,149	3,371	3,305	3,073		3,073	7,113
プラマーク容器包装	8,275	8,210	8,315	8,162	7,933		7,933	12,770
ペットボトル	1,294	1,305	1,324	1,391	1,410		1,410	5,274
飲食用・化粧品びん	6,285	6,014	6,010	5,863	5,613		5,613	6,066
飲食用缶	1,948	1,913	1,985	1,919	1,856		1,856	5,545
古紙類	5,607	5,368	5,374	5,478	7,167		7,167	
枝葉・草	15,947	16,353	18,390	15,697	16,226		16,226	10,133
特定5品目	412	414	429	412	398		398	2,208
計	170,442	170,465	173,519	167,944	166,692	5,298	161,394	125,992
指数(平成19年度=100)	76	76	77	75	74			

## (3) 直接搬入ごみの推移

(単位：t)

区分		平成30年度	令和元年度	令和2年度	令和3年度	令和4年度	令和4年度 搬入台数 (台)
家庭系	直接搬入計	12,695	12,975	14,437	13,656	12,872	—
	可燃ごみ	4,625	4,592	5,117	4,828	4,731	—
	不燃ごみ	7,564	7,903	8,748	8,338	7,620	—
	資源 ※2	506	480	572	490	521	—
事業系	許可計	76,501	76,410	68,735	70,004	70,319	49,773
	可燃ごみ	74,696	74,272	67,059	68,228	68,620	46,607
	不燃ごみ	1,629	1,999	1,579	1,692	1,656	3,056
	資源 ※3	176	139	97	84	43	110
	直接搬入計	5,668	5,174	4,752	4,899	5,013	—
	可燃ごみ	2,263	2,217	2,025	2,005	2,106	—
	不燃ごみ	2,937	2,488	2,263	2,403	2,393	—
	資源 ※3	468	469	464	491	514	—
合計		94,864	94,559	87,924	88,559	88,204	—
	可燃ごみ	81,584	81,081	74,201	75,061	75,457	—
	不燃ごみ	12,130	12,390	12,590	12,433	11,669	—
	資源	1,150	1,088	1,133	1,065	1,078	—

※1 市民が直接、ごみ処理施設に搬入したごみ(減免分含む)

※2 市民が直接、ごみ処理施設に搬入した資源(枝葉・草など)

※3 事業系資源とは、食品残渣の堆肥化・飼料化量(令和元年6月より飼料化中止)

## (4) 令和4年度焼却施設搬入量内訳

(単位：t)

区分	計				
		新田清掃 センター	亀田清掃 センター	鎧潟 クリーン センター	豊栄環境 センター
収集	119,535	43,671	61,022	7,695	7,147
直接搬入	75,457	38,851	25,718	5,783	5,105
残渣等	8,833	2,864	5,212	753	4
合計	203,825	85,386	91,952	14,231	12,256

※白根環境事業所に搬入された直接搬入ごみは、新田清掃センターの直接搬入に含めている。

※新津クリーンセンターに搬入された直接搬入ごみは、亀田清掃センターの直接搬入に含めている。

## (5) 令和4年度埋立処分地搬入量内訳

(単位：t)

区分	計	埋立処分地		
		第4赤塚埋立処分地	太夫浜埋立地(第3期)	福井埋立埋立地
収集	0	0	0	0
直接搬入	2,723	1,524	1,199	0
残渣等	26,068	14,285	11,114	669
合計	28,791	15,809	12,313	669

## (6) 令和4年度中間処理(破碎・選別等)施設搬入量内訳

(単位：t)

区分	計	施設						
		亀田清掃センター(粗大)	資源再生センター(選別)	新田清掃センター(破碎)	鎧淵クリーンセンター(選別)	亀田一般廃棄物処理場(選別)	その他施設	
収集	23,429	2,831	1,392	3,802	407	90	14,907	
直接搬入	8,946	3,285	0	2,790	0	0	2,871	
他中間処理施設※	0	492	4	960	△ 268	17	△ 1,205	
計	32,375	6,608	1,396	7,552	139	107	16,573	
焼却残渣	8,833	5,094	51	1,643	27	17	2,001	
埋立残渣	5,459	323	116	4,214	0	0	806	
資源化	18,083	1,191	1,229	1,695	112	90	13,766	

※ マイナスの数値は、中間処理残渣を再中間処理した量を表す(中間処理量の二重計上をしないため)

## (7) 令和4年度資源化量内訳

(単位：t)

区分	計	資源化							
		プラスチック類	ペットボトル	ガラス類(びん等)	金属類(缶等)	古紙類	枝葉・草	有害物	その他
焼却処理後資源化	1,686	0	0	0	713	0	0	0	973
中間処理後資源化	18,083	7,010	1,164	5,025	4,382	0	0	0	502
直接資源化	45,054	0	905	0	0	26,525	16,682	287	655
合計	64,823	7,010	2,069	5,025	5,095	26,525	16,682	287	2,130

## (8) 家庭系1人1日あたりのごみ量の推移

(単位：g)

	平成30年度	令和元年度	令和2年度	令和3年度	令和4年度
ごみ(収集+直搬)※1	488	492	505	496	487
ごみ(収集のみ)※2	447	449	457	451	444
資源(収集のみ)※3	136	136	145	136	142

※1 (収集ごみ(燃やすごみ・燃やさないごみ・粗大ごみ)+直搬ごみ(有料))÷人口÷年間日数(日)

※2 (収集ごみ(燃やすごみ・燃やさないごみ・粗大ごみ))÷人口÷年間日数(日)

※3 (収集資源(プラマーク容器包装、ペットボトル、飲食用・化粧品びん、飲食用缶、特定5品目、古紙類、枝葉・草))÷人口÷年間日数(日)



(9) ごみ排出量・資源化量・リサイクル率の推移

(単位：t)

		平成30年度	令和元年度	令和2年度	令和3年度	令和4年度		
人口		800,582	796,500	789,715	784,251	778,717		
家庭系ごみ	ごみ	燃やすごみ	123,699	123,866	124,181	121,850	119,535	
		燃やさないごみ	3,849	3,873	4,140	3,867	3,481	
		粗大ごみ	3,126	3,149	3,371	3,305	3,073	
		計	130,674	130,888	131,692	129,022	126,089	
	資源	ブラマーク容器包装	8,275	8,210	8,315	8,162	7,933	
		ペットボトル	1,294	1,305	1,324	1,391	1,410	
		飲食用・化粧品びん	6,285	6,014	6,010	5,863	5,613	
		飲食用缶	1,948	1,913	1,985	1,919	1,856	
		特定5品目	412	414	429	412	398	
		古紙類	5,607	5,368	5,374	5,478	7,167	
		枝葉・草	15,947	16,353	18,390	15,697	16,226	
		計	39,768	39,577	41,827	38,922	40,603	
	計	170,442	170,465	173,519	167,944	166,692		
	集団回収・拠点回収	集団回収	古紙類	26,811	24,803	22,084	21,811	18,716
			その他	66	62	56	29	24
			計	26,877	24,865	22,140	21,840	18,740
		拠点回収	古紙類	781	785	721	659	577
			ペットボトル	773	761	786	796	799
			乾電池	66	57	60	56	58
			古布・古着	163	184	36	0	0
廃食用油			80	74	73	79	46	
使用済小型家電			22	21	33	31	28	
計			1,885	1,882	1,709	1,621	1,508	
集団回収・拠点回収計	28,762	26,747	23,849	23,461	20,248			
家庭系直接搬入量	可燃ごみ	有料	4,591	4,579	5,062	4,784	4,714	
		無料	34	13	55	44	17	
		計	4,625	4,592	5,117	4,828	4,731	
	不燃ごみ	有料	7,463	7,818	8,681	8,264	7,550	
		無料	101	85	67	74	70	
		計	7,564	7,903	8,748	8,338	7,620	
資源物	506	480	572	490	521			
計	12,695	12,975	14,437	13,656	12,872			
合計	211,899	210,187	211,805	205,061	199,812			
事業系ごみ	可燃ごみ	許可	74,696	74,272	67,059	68,228	68,620	
		直接搬入	1,749	1,715	1,633	1,551	1,628	
		公共ごみ	514	502	392	454	478	
		計	76,959	76,489	69,084	70,233	70,726	
	不燃ごみ	許可	1,099	1,331	1,113	1,251	1,209	
		直接搬入	257	267	253	248	222	
		公共ごみ	61	47	35	38	35	
		計	1,417	1,645	1,401	1,537	1,466	
	直接埋立	許可	530	668	466	441	447	
		直接搬入	855	466	638	553	533	
		公共ごみ	1,764	1,708	1,337	1,564	1,603	
		計	3,149	2,842	2,441	2,558	2,583	
	資源物	644	608	561	575	557		
	合計	82,169	81,584	73,487	74,903	75,332		
ごみ総排出量	294,068	291,771	285,292	279,964	275,144			
資源化量	77,489	74,928	75,231	68,239	64,823			
リサイクル率(飛灰含む)	26.4%	25.7%	26.4%	24.4%	23.6%			
リサイクル率(飛灰除く)※	26.3%	25.6%	26.3%	24.4%	23.6%			

※環境省「一般廃棄物処理事業実態調査」の数値

## 5 ごみ質分析

## (1) 令和4年度可燃物の分析

試料採取場所		新田清掃センター	亀田清掃センター	鎧潟クリーンセンター	豊栄環境センター
ごみの種類組成	紙類 (%)	43.0	37.1	61.7	57.3
	ビニール・皮革類等 (%)	21.6	23.6	16.1	21.4
	繊維類(布類) (%)	5.1	20.4	(紙類に含む)	(紙類に含む)
	木・竹・わら (%)	11.5	7.0	8.6	9.5
	厨芥類 (%)	10.0	7.6	9.6	10.8
	不燃物類 (%)	2.2	1.8	2.8	0.7
	その他 (%)	6.6	2.4	1.3	0.4
嵩比重 (t/m <sup>3</sup> )	0.281	0.158	0.100	0.200	
3成分	水分 (%)	53.1	43.6	51.3	47.6
	灰分 (%)	5.5	5.3	5.0	4.5
	可燃分 (%)	41.4	51.1	43.8	47.9
低位発熱量(実測値) (kcal/kg)	1,622	2,645	1,660	1,870	
調査回数 (回)	12	12	4	4	

## (2) 粗大ごみの受付個数の推移

(単位：個)

品目		平成30年度	令和元年度	令和2年度	令和3年度	令和4年度
家電類	オーディオ機器	1,362	1,449	1,583	1,440	1,114
	こたつ	3,608	3,540	3,839	3,624	3,379
	照明器具	1,810	1,910	1,988	1,890	1,840
	炊飯器	515	538	668	666	628
	扇風機	2,768	2,869	3,236	3,140	2,951
	掃除機	2,453	2,774	3,062	3,068	2,913
	電子レンジ	4,584	5,152	6,015	5,626	5,097
	その他家電	5,452	5,942	6,567	6,096	5,532
小計	22,552	24,174	26,958	25,550	23,454	
家具類	カーペット類	11,623	11,306	12,375	12,033	11,299
	カーテン・ブラインド等	2,984	2,989	3,590	3,451	3,128
	机・椅子	37,465	37,849	41,607	39,777	36,994
	たんす	7,160	7,042	7,316	7,320	7,029
	棚	5,665	5,840	6,351	6,251	6,050
	その他収納家具	26,647	27,190	29,834	28,816	27,047
その他	18,242	18,806	20,362	20,333	18,859	
小計	109,786	111,022	121,435	117,981	110,406	
寝具	スプリングマットレス	4,503	4,709	5,469	5,271	5,265
	ベッド類	5,385	5,408	5,927	5,533	5,329
	マットレス	5,736	5,949	6,633	6,547	6,382
	布団・毛布等	33,979	33,305	35,169	33,596	31,825
	座布団	1,620	1,518	1,819	1,787	1,802
小計	51,223	50,889	55,017	52,734	50,603	
スポーツ用品	自転車(電動含む)	11,887	12,383	12,619	10,999	9,208
	ゴルフ用具	1,326	1,438	1,460	1,336	1,272
	スキー用具	1,763	1,699	1,707	1,455	1,288
	その他	2,147	2,105	2,343	2,125	2,161
小計	17,123	17,625	18,129	15,915	13,929	
アウトドア用品	1,351	1,375	1,694	1,478	1,329	
健康用具	マッサージ機等	2,101	2,300	2,538	2,451	2,293
ガス・石油器具	ガスコンロ・ストーブ等	12,714	13,170	14,305	11,988	10,170
子ども用品		4,337	4,410	5,084	4,650	4,187
ペット用品		1,456	1,510	1,611	1,614	1,515
園芸用品		1,926	1,782	1,934	2,074	2,162
楽器		760	792	847	786	755
その他		39,385	40,428	44,850	44,611	42,788
合計		264,714	269,477	294,402	281,832	263,591

## 第5章 減量・資源化、環境美化

---

1 減量・資源化事業	
(1) 集団資源回収事業	35
(2) 資源物の拠点回収事業	35
(3) 家庭系生ごみのリサイクル	36
(4) 学校給食残渣の資源化	38
(5) 食品ロス削減の取り組み	38
(6) プラスチックごみ減量の取り組み	39
2 啓発事業	
(1) 広報活動	39
(2) 出前講座等の実施	40
(3) ごみの出し方よろず相談所「ナジラテ屋」のイベント出展事業	40
3 リサイクルプラザ事業	
(1) 資源再生センター（エコプラザ）啓発事業	40
(2) 新田清掃センター啓発事業	42
4 施設見学	
(1) 新田清掃センター	43
(2) 亀田清掃センター	43
(3) 鎧潟クリーンセンター	43
(4) 舞平清掃センター	43
(5) 巻処理センター	43
(6) 資源再生センター	43
5 余熱利用	
(1) ふれあい健康センター（アクアパークにいがた）	44
(2) 亀田清掃センター附属休憩所（田舟の里）	44
(3) 舞平清掃センター附属休憩所	44
(4) 発電	45
6 環境美化運動	
(1) きれいなまちづくり運動	45
(2) 海岸一斉清掃	45
(3) 各区における一斉清掃等	46
(4) ボランティア清掃の参加者数（各区の一斉清掃含む）	46
(5) 環境美化整備等補助	47



## 1 減量・資源化事業

### (1) 集団資源回収事業

本市では、昭和53年4月から市民運動として自治会・婦人会等を対象にした集団資源回収運動を提唱し、地域のリサイクル活動を推進してきた。さらなる活動の拡大を図るため、平成5年6月に奨励金制度を創設し、回収量1kgあたり3円の奨励金交付を開始した。その後、平成7年4月には4円、平成9年には5円に奨励金を引き上げ、平成13年4月には、古紙を重点的に回収するため6円に引き上げ、びん・缶の奨励金交付を廃止した。

また、回収に必要な用具の譲与や倉庫への補助等を実施している。

#### ① 登録団体数

年 度	平成30年度	令和元年度	令和2年度	令和3年度	令和4年度
累計団体数	1,850	1,859	1,830	1,831	1,826

#### ② 回収実績

(単位：t)

	平成30年度	令和元年度	令和2年度	令和3年度	令和4年度
新聞紙	14,544	13,093	11,027	10,808	9,598
雑誌	6,963	5,067	5,006	5,033	4,445
段ボール	5,226	6,567	6,049	5,968	4,673
牛乳パック	2	3	2	2	0.5
古繊維	76	71	56	29	24
小計	26,811	24,801	22,140	21,840	18,741
奨 励 金 額	160,870千円	148,805千円	132,840千円	131,039千円	112,442千円

### (2) 資源物の拠点回収事業

行政収集や集団資源回収を補完し、幅広くリサイクルの受け皿を確保するため、次のとおり資源物の拠点回収を実施している。

#### ① 古紙類

平成12年8月から資源再生センター（エコプラザ）で回収を開始。現在は、その他公共施設でも回収している。

#### ② ペットボトル

平成9年6月から公共施設等で回収を開始。その後、スーパーマーケットを加え回収している。

#### ③ 乾電池

平成20年6月からスーパーマーケット等で回収している。

#### ④ 古布・古着

平成22年4月にモデル事業として市内3か所で回収を開始。その後、各区（北区は除く）で回収している。

※令和2年5月より新型コロナウイルスの影響により休止中

#### ⑤ 使用済小型家電

平成24年6月にモデル事業として市内12か所でボックスによる回収を開始。現在は、対面や宅配便による回収もしている。

拠点回収量の推移及び令和4年度末拠点数

(単位:t)

区 分	平成30年度	令和元年度	令和2年度	令和3年度	令和4年度	拠点数
①古紙類	782	785	722	659	578	10か所
②ペットボトル	772	758	783	796	799	112か所
③トレイ*3	3	3	3	0	0	0か所
④乾電池	66	57	60	56	58	86か所
⑤古布・古着	163	184	36	0	0	7か所
⑥使用済小型家電	22	21	33	31	28	44か所
計	1,808	1,808	1,637	1,542	1,463	259か所
(参考)⑥宅配便 *1	5.8	22.8	27.8	23.5	21.8	-
(参考)⑥ピックアップ*2	514.5	498.3	480.9	521.3	478.3	5施設

※回収拠点数は令和5年3月31日現在

\*1:平成27年9月協定締結、10月から開始

\*2:平成24年12月27日から、各清掃センターへ搬入されたものからピックアップ回収を開始

\*3:令和3年度よりトレイの拠点回収終了

### (3) 家庭系生ごみのリサイクル

燃やすごみで大きな比重を占める生ごみの減量を推進する取り組みを行っている。

#### ① 生ごみ処理容器・電動生ごみ処理機の購入費補助

平成3年度に市民50人を対象としたコンポスト利用のモニターを行い、平成4年度から減額販売を開始した。平成8年度にはEMボカシ容器の減額販売、平成15年度には電動生ごみ処理機の補助制度をそれぞれ開始し、平成17年の合併にあわせて制度を統一した。また、平成25年度からEMボカシ容器・コンポスト容器を補助制度へ移行した。

(単位:基)

区 分	平成30年度	令和元年度	令和2年度	令和3年度	令和4年度
コンポスト容器	38	32	67	66	55
EMボカシ容器	30	18	33	18	24
電動生ごみ処理機	58	65	95	87	101

#### ② 乾燥生ごみ拠点回収事業

電動生ごみ処理機の普及を図るため、市内9か所(令和5年4月1日現在)の拠点で乾燥生ごみを回収、市施設で堆肥化を行っている。堆肥は希望者に無料配布している。

区分	平成30年度	令和元年度	令和2年度	令和3年度	令和4年度
持込件数(件)	671	661	634	285	236
回収量(kg)	2,880	2,975	2,880	1,037	873

③ 地域における生ごみ堆肥化活動

地域で生ごみの循環ループを構築することを目的に、江南区・南区・西蒲区の3か所に生ごみ処理機を設置し、地域での生ごみ堆肥化活動を推進してきた。令和2年6月から南区の拠点を廃止し、江南区・西蒲区の2か所に集約し、活動を継続している。

区分	平成30年度	令和元年度	令和2年度	令和3年度	令和4年度
会員数 (人)	193	202	207	214	225
回収量 (kg)	4,640	5,301	4,200	3,542	3,524

④ 段ボールコンポストの普及

家庭で手軽にできる生ごみ資源化手法のひとつとして、平成27年10月から市オリジナル段ボールコンポスト「サイチョのマジックダンボール」を製作し、販売している。

区分		平成30年度	令和元年度	令和2年度	令和3年度	令和4年度
販売数	セット	387	258	359	445	375
	基材(袋)	117	154	102	199	185

⑤ エコライフ講座～減らそう！エネルギー・生ごみ～

平成30年度から、町内会・子ども会・学校など、省エネや生ごみ減量について学ぶ団体に、無料で講師の派遣や資料の提供を行っている。生ごみ堆肥化については令和3年度、他の講座については、令和4年度で廃止。

区 分		平成30年度	令和元年度	令和2年度	令和3年度	令和4年度
生ごみ 水切り	回数(回)	2	2	1	0	0
	参加者(人)	38	22	37	0	0
生ごみ 堆肥化	回数(回)	0	0	0	-	-
	参加者(人)	0	0	0	-	-
段ボール コンポスト	回数(回)	1	0	0	0	0
	参加者(人)	13	0	0	0	0

※減らそう！生ごみ編（家庭の生ごみ減量）講座の実績

**(4) 学校給食残渣の資源化**

直営給食実施の各学校・幼稚園や給食センターから排出される給食残渣の資源化に取り組んでいる。排出された残渣は、舞平清掃センター及び民間施設に搬入され堆肥化される。舞平清掃センターの堆肥は市民に無料配布、民間施設の堆肥は直接取引や地元農協を通じて農家などへ販売されている。

**①令和4年度 給食実施校と給食残渣資源化の状況** (単位：校・園)

区分	幼稚園	小学校	中学校	特別支援学校	合計
給食実施校	11	106	29	2	148
堆肥化	11	106	29	2	148

**②学校給食残渣の搬入量の推移** (単位：t)

区分		平成30年度	令和元年度	令和2年度	令和3年度	令和4年度
飼料化	民間施設	78	47	-	-	-
堆肥化	舞平清掃センター	187	184	221	196	237
	民間施設	203	237	276	268	278
合計		472	468	468	497	515

※ 令和元年6月より豚熱の影響により飼料化中止

**(5) 食品ロス削減の取り組み****①20・10・0（に一まる・いちまる・ゼロ）運動**

宴会が始まってからの20分と、終わる前の10分は、自分の席について料理を食べ切る時間とすることで、食べ残しをゼロにする「20・10・0（に一まる・いちまる・ゼロ）運動」を飲食店と消費者が一体となって展開し、啓発用三角柱ポップの設置、ポスター、チラシ等により周知を行っている。

**②にいがた市エコレシピコンテスト**

食品ロス削減につながるレシピを市民から募集し、入賞レシピを広報している。

**③3R・食品ロス学習映像**

3Rや、食品ロスについて、未就学児と小学校低学年の子どもたちから楽しく学んでもらえる動画「バイバイ！もったいない！」を配信。エンディングでは、オリジナル楽曲「できるよ！にいがたっこ」に合わせて踊るダンス映像を市ホームページに掲載している。

**④食品ロス削減パンフレット**

本来食べられるのに捨てられがちな食材を活用するレシピや、効率的に使える冷蔵庫収納術など、食品ロス削減に役立つ知識を紹介した「もったいないレシピ」「冷蔵庫お片付けBOOK」を配布。区役所や市内62か所の子育て施設に設置しているほか、市ホームページにも掲載している。

**⑤事業者連携による「フードシェアリング」の推進**

食品ロス削減の取り組みのひとつである、未利用食品（賞味期限迫品、規格外品、収穫後廃棄品など）の有効活用に向け、㈱クラダシ（東京都品川区）と「食品ロス削減に関する連携協定」を締結（R4.3.31）し、市内の食品関連事業者への「フードシェアリング」普及を推進している。



(6) プラスチックごみ減量の取り組み

リユース食器普及事業などを実施し、プラスチックごみの削減に向けた周知を行っている。

2 啓発事業

(1) 広報活動

① 情報紙等

ごみの減量・リサイクルの推進のため、分別の徹底、ごみ出しマナーの向上、不法投棄の防止等について、資源とごみの情報紙「サイチョプレス」やチラシ、家庭ごみ収集カレンダー等を配布し周知啓発を行っている。転入者には「ごみ分別百科事典（日本語版）」や「家庭ごみの分け方・出し方（日本語版・外国語版）」を配布している。

② ごみ分別アプリ・ごみ分別検索サービス

ごみに関する様々な情報を手軽に入手できるよう、スマートフォン等で利用できるごみ分別アプリ「さんあ〜る<sup>®</sup>」を公開している。「さんあ〜る<sup>®</sup>」の機能拡張に伴い、ごみ分別検索サービス「サイチョ DE サーチ」は令和3年度末に終了。

③ ごみ関連チャットボット

ごみに関する問い合わせに対し、AI（人工知能）を活用し、パソコンやスマートフォンから、文字による対話型で自動応答している。

④ ごみ処理・リサイクル施設紹介DVD

ごみ処理施設、リサイクル施設でのごみ処理、リサイクルの様子をまとめたDVD「サイチョと学ぼう・新潟市ごみと資源のゆくえ」を作成。市内の図書館で貸し出しを行っているほか、市ホームページに掲載している。

⑤ 生ごみ減量・再活用方法紹介DVD

生ごみの水切りやコンポスト容器を使った堆肥化など、様々な生ごみ減量方法を紹介するDVD「にいがた生ごみ減量・再活用ナビ！はじめよう！生ごみダイエット作戦！」を作成。市内の図書館で貸し出しを行っているほか、市ホームページに掲載している。

(2) 出前講座等の実施

未就学児や小学校低学年へのごみの減量・リサイクル意識の啓発を目的とし、DVD教材「これってゴミなの？」の視聴やごみ分別クイズを行う出前授業を実施している。

また、社会科で廃棄物処理について学習する小学4年生向けに、清掃事務所職員が収集車で出向き収集車の構造や操作方法、ごみの分別などの説明を行う出前講座「ごみのお話し」を実施している。

区 分	平成30年度	令和元年度	令和2年度	令和3年度	令和4年度
【出前授業】	80 施設	70 施設	43 施設	55 施設	83 施設
未就学児・小学校低学年向け	4,427 人	4,165 人	2,426 人	2,669 人	4,280 人
【出前講座】	58 校	58 校	53 校	73 校	79 校
小学校4年生対象	3,225 人	3,392 人	3,210 人	4,579 人	4,626 人

**(3) ごみの出し方よろず相談所「ナジラテ屋」のイベント出展事業**

平成25年度から、ごみや資源物をパネル展示し、分別が分かりにくい「プラマーク容器包装」「特定5品目」「燃やさないごみ」の説明、分別に関する不明な点の相談などを清掃事務所職員が実施している。平成26年度からは各区のイベントなどにも参加している。

区 分	平成30年度	令和元年度	令和2年度	令和3年度	令和4年度
出展回数 (回)	4	3	0	0	1

※令和4年度：西区ふれあい・あきまつり

※令和2年度、令和3年度は新型コロナウイルス感染症拡大防止のため各種イベントが中止となり出展実績なし

**3 リサイクルプラザ事業****(1) 資源再生センター（エコプラザ）啓発事業**

資源再生センターは、ごみの減量やリサイクルについて学習したり、体験したりする事ができる啓発施設と「飲食用缶」の選別施設が一体となった施設である。

なお、「エコプラザ」とは、一般公募により名付けられた愛称である。

**① リサイクル品提供事業**

家庭で不用になった家具などを市民から無償で提供してもらい、清掃と簡単な補修を行ったのち展示し、抽選により提供している。

区 分	平成30年度	令和元年度	令和2年度	令和3年度	令和4年度
展示回数 (回)	12	12	12	11	12
展示点数 (点)	1,439	1,211	1,391	1,172	1,219
申込者数 (人)	12,342	10,483	11,189	10,596	11,960

**② 環境啓発講座・講習会の開催****ア 夏休み体験教室**

夏休みの子どもたちを対象に、ペットボトル・牛乳パック等を使ったリサイクル工作を実施している。

区 分	平成30年度	令和元年度	令和2年度	令和3年度	令和4年度
回 数 (回)	25	29	36	32	32
参加者数 (人)	451	420	526	517	508

**イ 環境啓発講座・講習会**

おもちゃ病院・包丁研ぎ・布ぞうり作り・段ボールコンポストで堆肥作りなどを実施している。

区 分	平成30年度	令和元年度	令和2年度	令和3年度	令和4年度
開 催 数 (回)	176	131	141	157	158
参加者数 (人)	2,063	1,814	1,110	926	912

※環境フェスティバル・3R推進月間で開催した環境講座を除く

③ 環境啓発イベントの開催

ア 環境フェスティバル

ごみの減量やリサイクル推進の啓発を行うため、10月のごみ減量・リサイクル推進月間にあわせ開催している。※新型コロナウイルス感染症拡大防止の観点から、受入人数を制限して実施

開催日	令和4年10月9日(日)	
来館者数	900人	
うち講座参加人数	150人(17講座開催)	
催し物	フリーマーケット	18店舗が参加
	2F 大研修室等	お山の森の木の学校・木工工作教室、ヒノキの小笛作り、マイ箸作り、おもちゃ病院～修理体験～、ワイヤーでかわいい昆虫作り
	展示コーナー	展示提供、ごみ分別パネル、こどもエコ絵画展
	1F エコーホール	ストローとんぼ作り、カラカラ・ブンブンごま作り
	PRコーナー	サイチョ撮影会

イ 3R推進月間

10月の1か月を「3R推進月間」として啓発活動を実施した。主な活動内容は次のとおりである。

環境セミナーの開催	令和4年10月2日(日) テーマ「気候変動の現状と将来予測」 参加者 19名
こどもエコ絵画展	応募作品 90点(33校)
小学生向け環境講座	9講座 72名受講

④ 施設貸出

ごみの減量やリサイクル、環境問題に関係した活動に対し、施設を無料で貸出している。

室名	利用人数(人)				
	平成30年度	令和元年度	令和2年度	令和3年度	令和4年度
大研修室	1,247	1,253	85	108	186
研修室	69	371	0	0	0
実習室	0	0	0	0	0
講座室1	0	0	0	0	0
講座室2	76	93	12	77	124

⑤ 図書・ビデオ・DVDの貸出

ごみ・環境問題についての図書・ビデオ・DVDの閲覧・貸出を行っている。

区分	平成30年度	令和元年度	令和2年度	令和3年度	令和4年度
図書貸出(冊)	390	279	293	185	186
DVD貸出(件)	4	4	5	0	0

## ⑥ 施設見学案内

選別施設内の見学者通路からの施設案内に加え、ごみの減量やリサイクルについて啓発を行っている。

区分	平成30年度		令和元年度		令和2年度		令和3年度		令和4年度	
	団体数 (団体)	見学者 (人)	団体数 (団体)	見学者 (人)	団体数 (団体)	見学者 (人)	団体数 (団体)	見学者 (人)	団体数 (団体)	見学者 (人)
団体見学	56	2,644	42	2,056	5	36	10	83	9	63
一般見学	—	19,525	—	15,531	—	13,104	—	12,081	—	14,502
計	56	22,169	42	17,587	5	13,140	10	12,164	9	14,565

※令和2年度から令和4年度は新型コロナウイルス感染症拡大防止の観点から、受入人数を制限して実施

## (2) 新田清掃センター啓発事業

新田清掃センターの破砕施設には、再生工房と展示ホールが併設され、リサイクル品提供事業及び図書・ビデオの貸出を行っている。

## ① リサイクル品提供事業

資源再生センターで回収されたリサイクル可能な家具などについて、再生工房で清掃と簡単な補修を行い、ホールに展示後、抽選により無償で提供している。

なお、当選者には募金をお願いしている。

区分	平成30年度	令和元年度	令和2年度	令和3年度	令和4年度
展示回数 (回)	4	4	2	4	4
展示点数 (点)	260	255	130	255	246
申込者数 (人)	671	674	442	758	790
募金額 (円)	82,005	81,746	50,440	83,100	84,758

※令和2年度：空調機更新工事のため回数減

## ② 図書・ビデオの閲覧等

ごみ、リサイクル、環境問題に関する図書とビデオを備え、閲覧と貸出を行っている。

○ 蔵書数：624冊、DVD：8本(令和5年3月末現在)

## 4 施設見学

ごみの減量・リサイクルの推進に関する意識の高揚を図るため、施設の見学を受け付けている。※清掃センターでは令和2年度以降は新型コロナウイルス感染症拡大防止の観点から大人数の施設見学は休止

### (1) 新田清掃センター

区 分	平成30年度	令和元年度	令和2年度	令和3年度	令和4年度
団体数 (団体)	50	60	-	-	-
見学者数 (人)	2,475	2,436	-	-	-

### (2) 亀田清掃センター

区 分	平成30年度	令和元年度	令和2年度	令和3年度	令和4年度
団体数 (団体)	51	57	-	1	-
見学者数 (人)	3,409	3,743	-	6	-

### (3) 鎧淵クリーンセンター

区 分	平成30年度	令和元年度	令和2年度	令和3年度	令和4年度
団体数 (団体)	12	11	-	-	-
見学者数 (人)	280	321	-	-	-

### (4) 舞平清掃センター

区 分	平成30年度	令和元年度	令和2年度	令和3年度	令和4年度
団体数 (団体)	5	1	-	-	-
見学者数 (人)	68	31	-	-	-

### (5) 巻処理センター

区 分	平成30年度	令和元年度	令和2年度	令和3年度	令和4年度
団体数 (団体)	0	0	-	-	-
見学者数 (人)	0	0	-	-	-

### (6) 資源再生センター ※再掲

区 分	平成30年度	令和元年度	令和2年度	令和3年度	令和4年度
団体数 (団体)	56	42	5	10	9
見学者数 (人)	2,644	2,056	36	83	63

## 5 余熱利用

### (1) ふれあい健康センター（アクアパークにいがた）

環境保全やごみ処理事業の市民理解とイメージアップを図るため、新田清掃センター焼却施設の余熱を利用した施設として、平成12年7月にオープンした。有酸素運動や水遊びを楽しめるプールのほか、男女別の浴室、ヨガなどの健康教室を行うスタジオを設けており、レジャーや健康増進に役立つ施設として広く利用されている。

#### ① 主な設備

(1階)

- ・流水アクア（1周60mの流れるプール）
- ・健康アクア（気泡や噴流のあるプール）
- ・温浴アクア（ジャグジー、座湯、寝湯）
- ・子供アクア（すべり台付き幼児用プール）など

(2階)

- ・浴室
- ・サウナ
- ・レストラン
- ・スタジオ（健康教室）など

#### ② 利用者実績

区分	平成30年度	令和元年度	令和2年度	令和3年度	令和4年度
利用者数(人)	265,897	268,783	187,560	177,597	208,617

※令和2・3年度は新型コロナウイルス感染症拡大防止の観点から臨時休館あり

### (2) 亀田清掃センター附属休憩所（田舟の里）

亀田清掃センター焼却施設の余熱を利用した施設として、平成15年12月にオープンした。男女別の浴室、85畳の休憩室、各種研修会などに利用できる多目的ホールのほか、ごみのリサイクル推進・資源循環型社会の啓発に向けた展示コーナーを設けており、市民に広く利用されている。

#### ① 主な設備

- ・男女別浴室
- ・休憩室（和室85畳）
- ・多目的ホール

#### ② 利用者実績

区分	平成30年度	令和元年度	令和2年度	令和3年度	令和4年度
利用者数(人)	51,209	51,425	34,049	41,108	43,922

※令和2・3年度は新型コロナウイルス感染症拡大防止の観点から臨時休館あり

### (3) 舞平清掃センター附属休憩所

舞平清掃センターの汚泥再生処理工程で発生するメタンガスを利用した施設として、平成16年1月にオープンした。男女別の浴室、休憩室のほかに卓球やバドミントンが可能な多目的ホールを併設しており、市民の憩いの場として広く利用されている。

#### ① 主な設備

- ・男女別浴室
- ・休憩室（21+18畳）
- ・多目的ホール

#### ② 利用者実績

区分	平成30年度	令和元年度	令和2年度	令和3年度	令和4年度
利用者数(人)	18,030	22,277	17,462	21,230	22,750

※平成30年度は工事による臨時休館、令和2・3年度は新型コロナウイルス感染症拡大防止の観点から臨時休館あり

(4) 発電

焼却余熱から回収した蒸気で発電を行い、施設内外で活用されている。

(令和4年度発電量)

- ① 新田清掃センター焼却施設 41,619MWh
- ② 亀田清掃センター焼却施設 31,775MWh
- ③ 鎧瀨クリーンセンター 3,826MWh

6 環境美化運動

(1) きれいなまちづくり運動

「自分たちの住むまちは自分たちの手できれいに」という趣旨のもと「捨てない、汚さない」を運動の基調として、ゴミ袋の配布などによるPRや海岸、道路、公園などでのクリーン作戦を展開している。また、運動を推進するため、用具の貸出等の支援を行っている。

活動内容	期日	参加者数(人)	備考
新潟まつり花火ショー会場におけるゴミマナーPR	※令和4年度は事業休止		
新潟まつり花火ショー翌朝ゴミ拾い	※令和4年度は事業休止		
ぼい捨てやめよう キャンペーン	9月24日	212	ゴミ収集量 55kg
	10月1日	356	ゴミ収集量 48kg

(2) 海岸一斉清掃

海水浴シーズンに合わせ、昭和52年から地元自治会・町内会など関係団体の協力を得ながら、海岸一斉清掃を実施している。

区分	平成30年度	令和元年度	令和2年度	令和3年度	令和4年度
期日	7月16日	7月15日	7月23日	7月18日	7月17日
参加者(人)	4,200	4,200	1,000	1,100	2,400
ゴミ収集量(t)	14	17	5	3	10

## (3) 各区における一斉清掃等

各区で様々な清掃活動が行われており、令和4年度の実施状況は次のとおりである。

区	事業名	実施日	ごみ収集量(t)
北区	福島潟クリーン作戦	4月9日	1.5
	福島潟放水路クリーン作戦	4月9日	0.5
東区	クリーン大作戦	7月23日～10月31日	7.3
中央区	日和山海岸一斉清掃代替事業	6月25日	0.1
	鳥屋野潟一斉清掃	3月18日	1.4
	関屋浜海岸清掃	※令和4年度は事業休止	
江南区	横越地区一斉清掃	4月10日	1.2
	亀田地区一斉清掃	5月8日	1.2
秋葉区	一斉クリーン作戦(新津地区)	4月17日	3.8
	国道403号クリーン作戦	10月19日	0.1
南区	信濃川・中ノロ川クリーン作戦	※令和4年度は事業休止	
	一斉クリーン作戦(味方地区)	(春)4月3日 (秋)10月2日	1.2 0.8
西区	一斉クリーンデー	8月28日	6.3
西蒲区	一斉クリーン作戦(西川地区)	4月17日	0.7
	一斉クリーン作戦(巻地区)	8月7日	1.2
	クリーン作戦(潟東地区)	8月7日	1.4
	一斉清掃(中之口地区)	(秋)10月16日 (春)3月19日	0.6 1.2
	一斉クリーン作戦(岩室地区)	3月12日	1.9

## (4) ボランティア清掃の参加者数(各区の一斉清掃含む)

令和4年度のボランティア清掃への参加者数は次のとおりである。

	地域清掃 参加者数(人)	一斉清掃 参加者数(人)	参加者数 合計(人)
北 区	9,804	789	10,593
東 区	24,752	5,101	29,853
中 央 区	12,481	253	12,734
江 南 区	5,237	4,097	9,334
秋 葉 区	4,401	6,010	10,411
南 区	7,282	2,055	9,337
西 区	31,014	7,535	38,549
西 蒲 区	5,377	9,166	14,543
本 庁		1,417	1,417
計	100,348	36,423	136,771



**(5) 環境美化整備等補助**

地域の環境の保全や環境美化を図ることを目的とし、地域清掃等の活動に対し助成を行っている。

**環境美化活動費に対する助成**

自治会・町内会、地域コミュニティ協議会等が行う一斉清掃に対する助成（清掃用具など）



## 第6章 し尿・浄化槽汚泥処理事業

---

1 経緯及び現況	
(1) 経緯	49
(2) 令和5年度処理計画フロー	49
2 し尿及び浄化槽汚泥処理実績	
(1) 処理方法別人口	50
(2) 令和4年度処理実績フロー	50
(3) 収集処理実績	51

## 新潟市清掃事業概要

# 1 経緯及び現況

## (1) 経緯

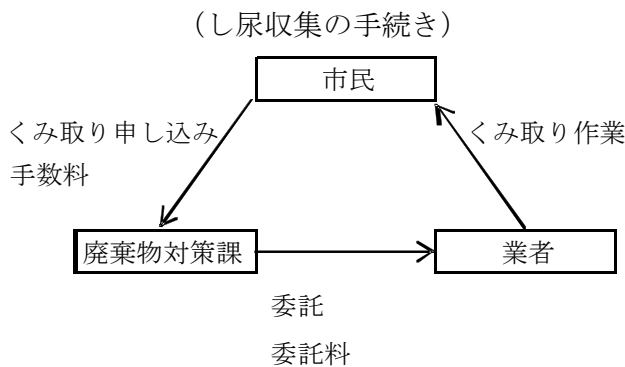
本市のし尿処理事業は、昭和 32 年の船見町し尿処理場の完成によって、いわゆる陸上処理が開始され、その後、農村需要の減少や人口増によるし尿量の増加に合わせ、施設を整備し、処理を行ってきた。

しかし、昭和 50 年代以降は下水道の普及に伴い、し尿の減少は著しいものとなってきたため、施設の統廃合や下水道処理施設の活用により、効率化を図るとともに老朽化施設の更新を行っている。

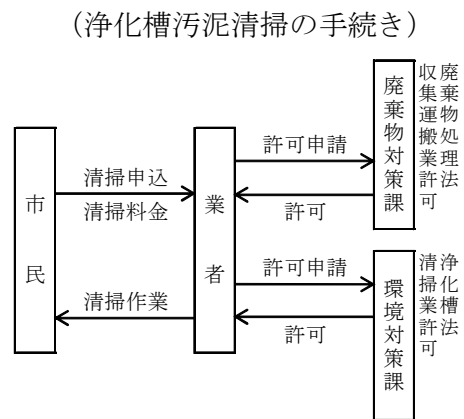
し尿収集については市内全域を処理計画区域とし、処理手数料については下表のとおり定額制と従量制に区分され委託業者別に収集区域を定めている。

浄化槽汚泥については、浄化槽法に基づく許可および廃棄物処理法に基づく収集運搬許可業者が清掃を行っており、収集は業者別の区域指定がある。

区分	対象	収集回数
定額制	一般家庭	月 1 回収集（それ以外は別料金）
従量制	一般家庭・事業所・アパート・店舗等	申込みの都度収集



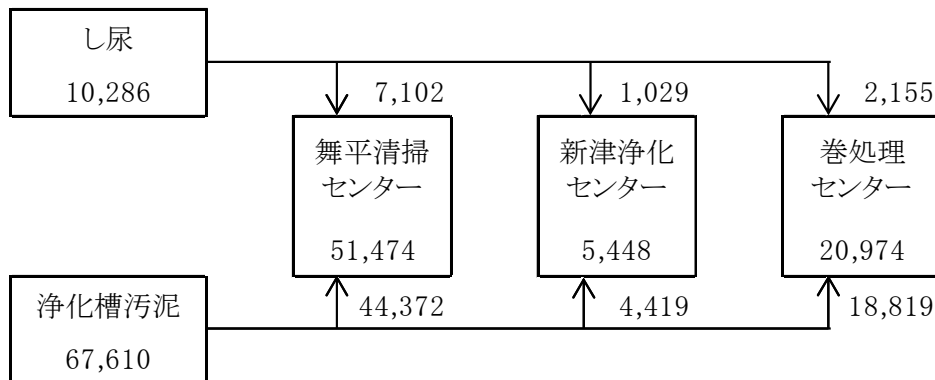
※ 手数料は条例で定める額



※ 清掃料金は各業者による額

## (2) 令和 5 年度処理計画フロー

(単位：kℓ)



## 2 し尿及び浄化槽汚泥処理実績

### (1) 処理方法別人口

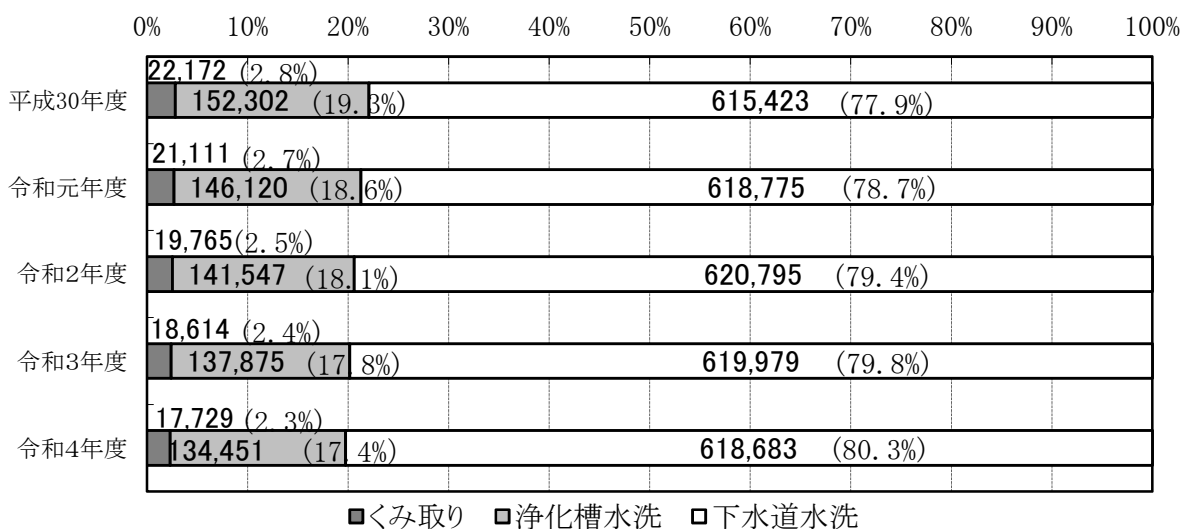
(令和5年3月31日現在)

区 分		人 口	世 帯
計		17,729人	8,336世帯
く み 取 り	定 額 制	2,078人	1,150世帯
	従 量 制	15,651人	7,186世帯
浄 化 槽 水 洗		134,451人	60,594世帯
下 水 道 水 洗		618,683人	278,826世帯
合 計		770,863人	347,756世帯

※人口・世帯数は住民基本台帳より

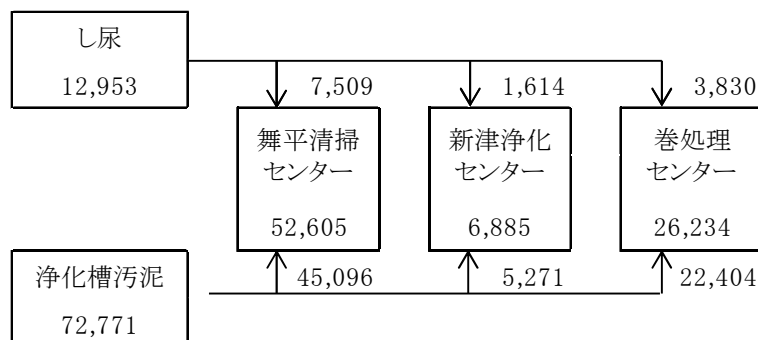
[参考] 年度別処理対象人口推移 (各年度末)

(単位：人)



### (2) 令和4年度処理実績フロー

(単位：kℓ)



## (3) 収集処理実績

(単位：kℓ)

区分	平成30年度	令和元年度	令和2年度	令和3年度	令和4年度	令和4年度 処理施設 内訳			
						舞平清掃センター	新津浄化センター	巻処理センター	
新潟広域※	し尿	6,478	6,325	6,108	5,787	5,628	4,465		1,163
	浄化槽汚泥	30,023	29,285	28,554	29,390	28,457	27,784		673
	計	36,501	35,610	34,662	35,177	34,085	32,249		1,836
新潟地区	し尿	1,417	1,306	1,258	1,215	1,167		1,167	
	浄化槽汚泥	4,793	4,689	4,199	4,225	4,431		4,431	
	計	6,210	5,995	5,457	5,440	5,598		5,598	
白根広域※	し尿	3,085	2,917	2,649	2,499	2,318	1,634	447	237
	浄化槽汚泥	15,774	14,916	14,965	15,260	15,028	11,854	840	2,334
	計	18,859	17,833	17,614	17,759	17,346	13,488	1,287	2,571
豊栄地区	し尿	1,577	1,450	1,450	478	1,410	1,410		
	浄化槽汚泥	6,235	5,548	5,344	1,344	5,458	5,458		
	計	7,812	6,998	6,794	1,822	6,868	6,868		
巻広域※	し尿	2,656	2,644	2,564	2,547	2,430			2,430
	浄化槽汚泥	18,671	18,497	18,212	18,320	19,397			19,397
	計	21,327	21,141	20,776	20,867	21,827			21,827
計	し尿	15,213	14,642	14,029	12,526	12,953	7,509	1,614	3,830
	浄化槽汚泥	75,496	72,935	71,274	68,539	72,771	45,096	5,271	22,404
	計	90,709	87,577	85,303	81,065	85,724	52,605	6,885	26,234

※新潟広域：新潟地区、黒埼地区、亀田地区、横越地区

※白根広域：白根地区、小須戸地区、味方地区、月潟地区、中之口地区

※巻広域：巻地区、岩室地区、西川地区、潟東地区





## 第7章 産業廃棄物の現状と対策

---

1 概説	53
2 産業廃棄物の排出状況と処理状況	53
3 産業廃棄物処理施設の設置状況と処理状況	54
4 産業廃棄物処理業者の許可と処理状況	54
5 自動車リサイクル法に基づく許可・登録状況	56
6 廃PCB等の保管状況	56
7 産業廃棄物の適正処理対策	56



## 1 概説

産業廃棄物とは、事業活動に伴って発生する燃え殻、汚泥、がれき類等の廃棄物をいい、法令で20種類が指定され、排出事業者による適正処理が義務づけられている。

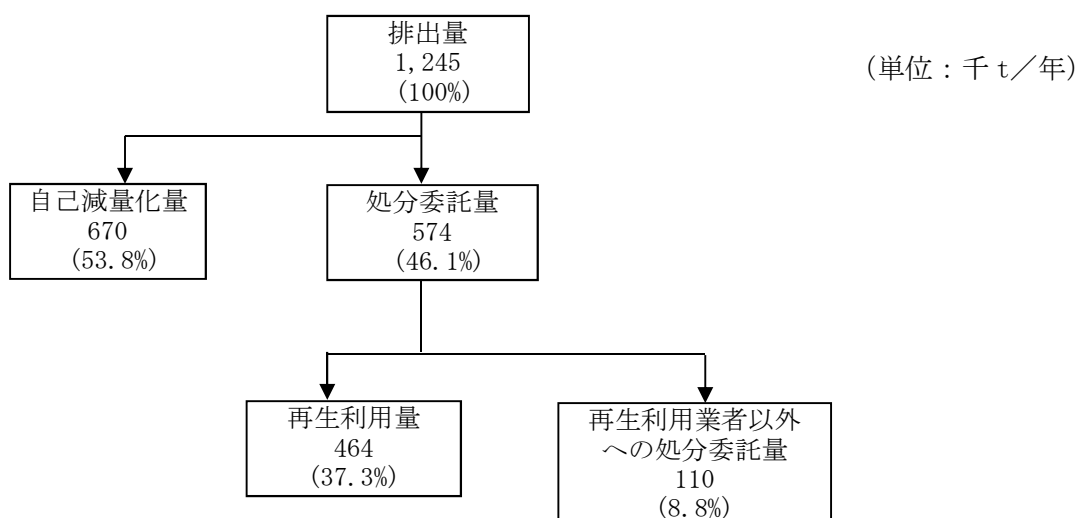
これらは、人間の生活を支える産業活動から不可避免的に発生するもので、多量に排出され、有害物質を含むものや処理困難なものが多いことから、市民の健康や生活環境の保全のため適正な処理が必要となっている。

焼却場や最終処分場等の設置にあたっては、建設コストの高騰や、住民合意が得られないことなどから、発生の抑制とリサイクルの推進が急務となっている。

## 2 産業廃棄物の排出状況と処理状況（多量排出事業者の排出量届出分に限る）

令和4年度の排出量は、発生量1,245千トンであり、前年度（1,195千トン）に比して約4%の増加となった。

排出量1,245千トンの産業廃棄物のうち、670千トンが自己中間処理等により減量化又は再生利用されたため、処分業者に処分委託された産業廃棄物は574千トンである。



### ○主な廃棄物の種類別排出状況

排出量を種類別にみると、汚泥が748千トン(全体の60.1%)で最も多く、次いでがれき類が333千トン(26.7%)で、排出量全体の86.8%を占めている。

なお、汚泥は排出時点においては多量であるが、排出事業者自らによる脱水、乾燥等の処理等により大幅に減量されている。

(単位：千t/年)

種類	排出量（構成比）	再生利用量（再生利用率）
汚泥	748 (60.1%)	111 (14.8%)
がれき類	333 (26.7%)	303 (91.0%)

### 3 産業廃棄物処理施設の設置状況と処理状況

産業廃棄物処理施設には、焼却炉や脱水機等の中間処理施設と埋立地の最終処分場があり、政令で19施設を規定している。以下の表は、令和5年3月31日現在の本市で許可している施設の設置数と、その施設で令和4年度中に処理した廃棄物量を示している。

中間処理施設の種類	設置施設数				年間処理量 (t)			
	事業者	処理業者	公共	合計	事業者	処理業者	公共	合計
汚泥の脱水施設	9	6	2	17	65,783	19,801	25,750	111,334
汚泥の乾燥施設 (機械)	1	3		4	153	18,162		18,314
〃 (天日)		2		2		16,537		16,537
廃油の油水分離施設		4		4		2,686		2,686
廃プラの破碎施設		32		32		34,715		34,715
木くず又はがれき類の破碎施設	2	69		71	300	669,940		670,240
シヤンの分解施設	2	1		3	18,666			18,666
廃酸及び廃アルカリの中和施設		2		2				
小 計	14	119	2	135	84,902	761,840	25,750	872,492
汚泥の焼却施設	2	2		4	56,092	3,527		59,619
廃油の焼却施設	2	3		5	454	2,099		2,553
廃プラの焼却施設		6		6		14,879		14,879
その他の焼却施設	4	5		9	38,806	2,062		40,867
小 計	8	16	0	24	95,351	22,567	0	117,919
合 計	22	135	2	159	180,254	784,407	25,750	990,410

最終処分場の種類		埋立地 設置数	処分量 (m <sup>2</sup> )		処分容積 (m <sup>3</sup> )		年間処分量 (t)
			届出面積	残存面積	届出容積	残存容積	
安定型最 終処分場	事業者						
	処理業者	1	2,121	998	7,048	834	246
	小 計	1	2,121	998	7,048	834	246
管理型最 終処分場	事業者						
	処理業者						
	小 計	0	0	0	0	0	0
合 計		1	2,121	998	7,048	834	246

(法第15条の許可施設)

### 4 産業廃棄物処理業者の許可と処理状況

産業廃棄物処理業者とは、排出者にかわって産業廃棄物の適正処理を行うことを業とするものである。次の表は、令和5年3月31日現在の本市で許可している件数を示している。

業 の 区 分	許可件数
産業廃棄物収集運搬業	107 件
産業廃棄物処分業 (中間処理)	92 件
産業廃棄物処分業 (最終処分)	2 件
特別管理産業廃棄物収集運搬業	22 件
特別管理産業廃棄物処分業 (中間処理)	9 件

## ○令和4年度の許可業者の処分量

(単位：t/年)

種 類		処 分 量	
		中間処理量	埋立処分量
産 業 廃 棄 物	燃え殻	4,768	
	汚泥	103,545	
	廃油	5,850	
	廃酸	2,680	
	廃アルカリ	4,389	
	廃プラスチック類	67,322	7
	紙くず	9,264	
	木くず	82,235	
	繊維くず	3,845	
	動植物性残渣	3,275	
	動物系固形不要物	1	
	ゴムくず	122	
	金属くず	16,994	3
	ガラスコンクリート陶磁器くず	55,059	158
	鋳さい	3,490	
	がれき類	593,774	20
	動物のふん尿	2	
	動物の死体	0	
	ばいじん	32,211	
	小 計	988,825	188
特 別 管 理 産 業 廃 棄 物	危険物廃油	452	
	強廃酸	271	
	強廃アルカリ	379	
	感染性産業廃棄物	3,252	
	廃PCB等	0	
	廃石綿等	0	
	有害金属含有産業廃棄物	155	
	小 計	4,508	0
合 計		993,333	188

## 5 自動車リサイクル法に基づく許可・登録状況

業 の 種 類	許可・登録件数
使用済自動車引取業	141 件
使用済自動車フロン類回収業	71 件
使用済自動車解体業	45 件
使用済自動車破砕業	11 件

(令和 5 年 3 月 31 日現在)

## 6 廃 PCB 等の保管等状況

濃度区分 廃棄物の種類	高濃度		低濃度	
	事業所数	数量	事業所数	数量
変圧器（トランス）			71	160 台
コンデンサー（3kg 以上）	1	2 台	34	95 台
コンデンサー（3kg 未満）	2	4 台	14	36 台
柱上変圧器（柱上トランス）			2	24 台
安定器	17	4958.9kg	4	101 台
その他 PCB を含む油			6	66.8 kg
感圧複写紙			1	8 kg
ウエス	1	1.1 kg	3	8.7 kg
汚泥			1	0.5 kg
塗膜			3	6394.2 kg
その他電気機械器具			10	22 台・個
その他			17	35 台・個 2,323.6 kg

(令和 5 年 3 月 31 日現在)

## 7 産業廃棄物の適正処理対策

今年度実施する産業廃棄物の主な適正処理対策は、以下のとおりである。

- (1) 処理施設、処理業者、廃棄物保管場所などへの立入検査・指導の実施
- (2) 解体工事現場への立入検査・指導の実施
- (3) 不法投棄等監視のためのパトロールの実施、監視カメラの設置
- (4) PCB 廃棄物保管事業者等への適正管理、処分期間内での処理指導の実施

## 第8章 一部事務組合

---

### 1 豊栄郷清掃施設処理組合

(1) 概説	57
(2) 組織・人員	57
(3) 事業費	58
(4) 令和4年度処理実績	58





## 1 豊栄郷清掃施設処理組合

### (1) 概説

昭和45年5月に豊栄町（現在の新潟市北区豊栄地区）と聖籠村（現在の聖籠町）のごみ処理施設の設置及び維持管理を行うために設置された。

平成17年3月の豊栄市と新潟市ほか11市町村の合併に伴い、旧豊栄市分の事務が新潟市に引き継がれたことにより、新潟市北区と聖籠町のごみの適正処理を行っている。

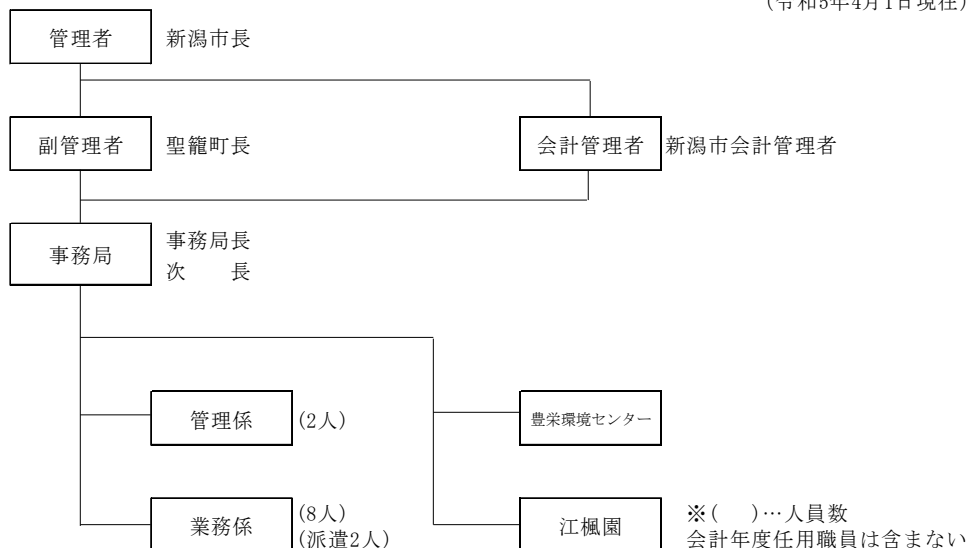
[事務局] 新潟市北区浦ノ入418番地（豊栄環境センター内） TEL：025-386-0909

[沿革]

S45. 5月	・豊栄郷清掃施設処理組合設立
S46. 5月	・黒山じん芥センター（焼却施設）の稼働開始 ～処理能力：15t/8h×2炉=30t/日
S56. 4月	・豊栄環境センター（焼却施設）1・2号炉の稼働開始 ～処理能力：40t/16h×2炉=80t/日
S62. 4月	・不燃ごみ処理施設稼働開始 ～処理能力：30t/5h
H 1. 4月	・小動物処理施設稼働開始
H 4. 4月	・江楓園（最終処分場）埋立開始 ～埋立面積：20,699 m <sup>2</sup> 、埋立容量：80,910 m <sup>3</sup>
H 9. 1月	・豊栄環境センター（焼却施設）3号炉（50t/16h）の稼働開始
H12. 1月	・豊栄環境センター（焼却施設）1・2号炉排ガス高度処理施設整備 工事終了
H15. 4月	・プラスチック製容器包装処理開始
H17. 3月	・豊栄市が新潟市と編入合併し、構成団体が新潟市と聖籠町となる。
H21. 4月	・新潟市の家庭ごみを自己搬入できる区域を豊栄地区から北区に拡大
R 3. 3月	・不燃ごみ処理施設廃止 ・江楓園（最終処分場）埋立完了

### (2) 組織・人員

（令和5年4月1日現在）



## (3) 事業費

## ① 令和4年度決算額

区 分		金額(千円)	備 考
歳入	負担金	511,287	新潟市:371,201千円(72.60%)、聖籠町:140,086千円(27.40%)
	使用料及び手数料	83,528	行政財産使用料、ごみ処理手数料
	その他	57,966	繰越金・諸収入
	計	652,781	
歳出	議会費	387	組合議会に係る経費
	総務費	50,186	組合事務局に係る経費
	衛生費	571,120	ごみ処理・埋立・プラスチック処理に係る経費
	計	621,693	

## ② 令和5年度予算額

区 分		金額(千円)	備 考
歳入	負担金	558,993	新潟市:403,711千円(72.22%)、聖籠町:155,282千円(27.78%)
	使用料及び手数料	82,350	行政財産使用料、ごみ処理手数料
	その他	4,840	繰越金・諸収入
	計	646,183	
歳出	議会費	720	組合議会に係る経費
	総務費	51,753	組合事務局に係る経費
	衛生費	592,710	ごみ処理・埋立・プラスチック処理に係る経費
	予備費	1,000	
	計	646,183	

## (4) 令和4年度処理実績

区 分	処理量(t)	内 訳
豊栄環境センター(焼却)	16,703	新潟市:12,254t、聖籠町:4,449t
豊栄環境センター(破碎)	0	令和2年度で、破碎施設廃止
プラスチック処理施設	251	新潟市:84t、聖籠町:167t
江楓園(最終処分場)	0	令和2年度で、埋立終了
計	16,954	新潟市:12,338t、聖籠町:4,616t