



# 清掃事業概要

令和5年度版

新潟市環境部



# 新潟市清掃事業概要（令和5年度版） 目次

<b>第1章 新潟市の概要</b>			<b>第4章 ごみ処理事業</b>	
1 地勢	1		1 「新潟市一般廃棄物処理基本計画」について	
2 人口・世帯	1		(1) 概要	23
			(2) 理念	23
			(3) 数値目標	23
			(4) 施策の視点	23
<b>第2章 組織・人員・施設等</b>			2 経緯及び現況	
1 組織	3		(1) 経緯	24
2 事務分掌	4		(2) 令和5年度ごみ処理計画フロー	24
3 人員	7		3 ごみ減量制度	
4 事務所・施設	8		(1) 10種13分別による高品質なリサイクルの推進	25
(1) 事務所	9		(2) 有料指定袋等導入によるごみ減量	27
(2) 焼却施設	10		(3) ごみ処理手数料収入の市民還元	28
(3) 中間処理施設(破碎・選別等)	11		(4) 市民・事業者・市による協働の取り組み	29
(4) 中継施設(自己搬入ごみの中継施設)	12		4 ごみ収集処理実績	
(5) 埋立処分地	12		(1) 令和4年度ごみ処理実績フロー	30
(6) し尿処理施設	13		(2) 収集ごみの推移	30
(7) 下水道投入施設	14		(3) 直接搬入ごみの推移	31
			(4) 令和4年度焼却施設搬入量内訳	31
<b>第3章 事業費・原価・手数料</b>			(5) 令和4年度埋立処分地搬入量内訳	32
1 令和5年度当初予算			(6) 令和4年度中間処理(破碎・選別等)施設搬入量内訳	32
(1) 歳入	15		(7) 令和4年度資源化量内訳	32
(2) 歳出	15		(8) 家庭系1人1日あたりのごみ量の推移	32
2 清掃事業費等の推移			(9) ごみ排出量・資源化量・リサイクル率の推移	33
(1) 清掃事業費決算額の推移	16		5 ごみ質分析	
(2) 清掃手数料決算額収入の推移(現年分)	16		(1) 令和4年度可燃物の分析	34
3 原価			(2) 粗大ごみの受付個数の推移	34
(1) 市民1人及び1世帯あたりのごみ処理原価の推移	17			
(2) 重量及び体積あたりのごみ処理原価の推移	18		<b>第5章 減量・資源化、環境美化</b>	
4 手数料			1 減量・資源化事業	
(1) 処理手数料	19		(1) 集団資源回収事業	35
(2) その他手数料	20		(2) 資源物の拠点回収事業	35
			(3) 家庭系生ごみのリサイクル	36
			(4) 学校給食残さの資源化	38
			(5) 食品ロス削減の取り組み	38
			(6) プラスチックごみ減量の取り組み	39

2 啓発事業	
(1) 広報活動	39
(2) 出前講座等の実施	40
(3) ごみの出し方よろず相談所 「ナジラテ屋」のイベント出展事業	40
3 リサイクルプラザ事業	
(1) 資源再生センター(エコプラザ)啓発事業	40
(2) 新田清掃センター啓発事業	42
4 施設見学	
(1) 新田清掃センター	43
(2) 亀田清掃センター	43
(3) 鑑潟クリーンセンター	43
(4) 舞平清掃センター	43
(5) 巻処理センター	43
(6) 資源再生センター	43
5 余熱利用	
(1) ふれあい健康センター (アクアパークにいがた)	44
(2) 亀田清掃センター附属休憩所 (田舟の里)	44
(3) 舞平清掃センター附属休憩所	44
(4) 発電	45
6 環境美化運動	
(1) きれいなまちづくり運動	45
(2) 海岸一斉清掃	45
(3) 各区における一斉清掃等	46
(4) ボランティア清掃の参加者数 (各区の一斉清掃含む)	46
(5) 環境美化整備等補助	47

## 第6章 し尿・浄化槽汚泥処理事業

1 経緯及び現況	
(1) 経緯	49
(2) 令和5年度処理計画フロー	49
2 し尿及び浄化槽汚泥処理実績	
(1) 処理方法別人口	50
(2) 令和4年度処理実績フロー	50
(3) 収集処理実績	51

## 第7章 産業廃棄物の現状と対策

1 概説	53
2 産業廃棄物の排出状況と処理状況	53
3 産業廃棄物処理施設の設置状況と 処理状況	54
4 産業廃棄物処理業者の許可と処理状況	54
5 自動車リサイクル法に基づく許可・登録状況	56
6 廃PCB等の保管状況	56
7 産業廃棄物の適正処理対策	56

## 第8章 一部事務組合

1 豊栄郷清掃施設処理組合	
(1) 概説	57
(2) 組織・人員	57
(3) 事業費	58
(4) 令和4年度処理実績	58

## 第9章 資料

1 車両	59
2 一般廃棄物処理業許可業者	60
3 新潟市清掃審議会	63
4 安全衛生等	70
5 廃止及び休止清掃施設	71
6 ごみ・し尿処理手数料の推移	79
7 組織の変遷	80
8 清掃事業の沿革	82
9 新潟市廃棄物の減量及び適正処理等に 関する条例	97
10 新潟市廃棄物の減量及び適正処理等に 関する条例の施行及び一般廃棄物処理 業の許可等に関する規則	113

## 第1章 新潟市の概要

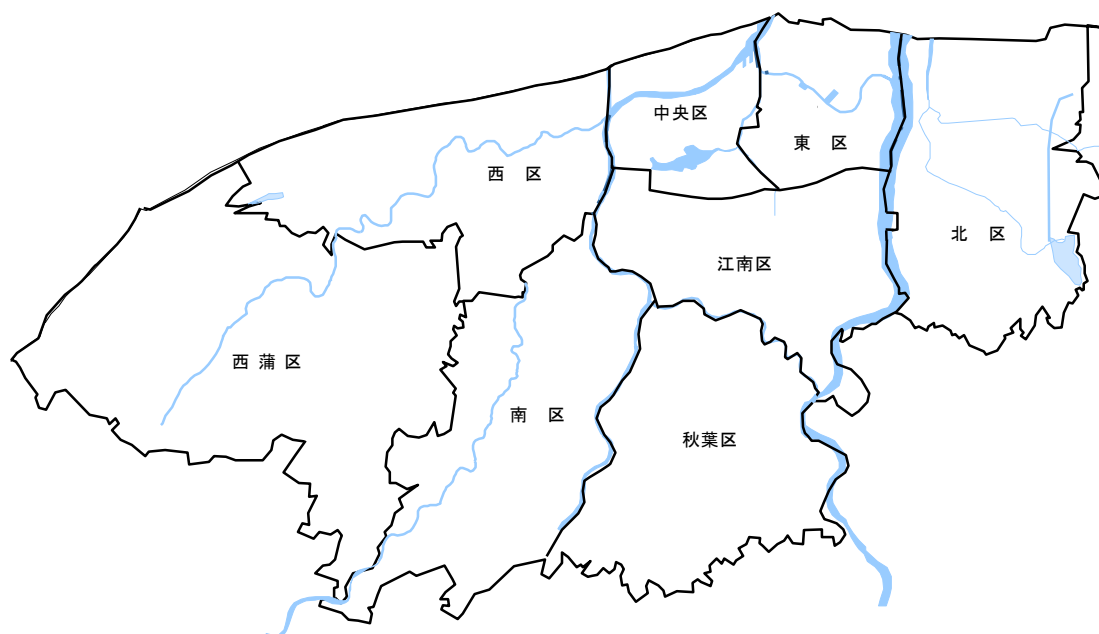
---

1 地勢	1
2 人口・世帯	1



## 1 地勢

面積	726.19 平方キロメートル
広がり	東西：42.5 キロメートル、南北：37.9 キロメートル
位置	極東：東経 139 度 16 分 01 秒
	極西：東経 138 度 47 分 03 秒
	極南：北緯 37 度 40 分 44 秒
	極北：北緯 38 度 01 分 12 秒



## 2 人口・世帯

人 口 770,863 人  
 世帯数 347,756 世帯  
 (住民基本台帳：令和 5 年 3 月 31 日)

区	人 口	世帯数
北 区	71,610	29,839
東 区	132,524	61,976
中央区	172,620	89,017
江南区	68,055	28,256
秋葉区	74,877	30,856
南 区	43,038	16,620
西 区	154,194	70,326
西蒲区	53,945	20,866
合 計	770,863	347,756





## 第2章 組織・人員・施設等

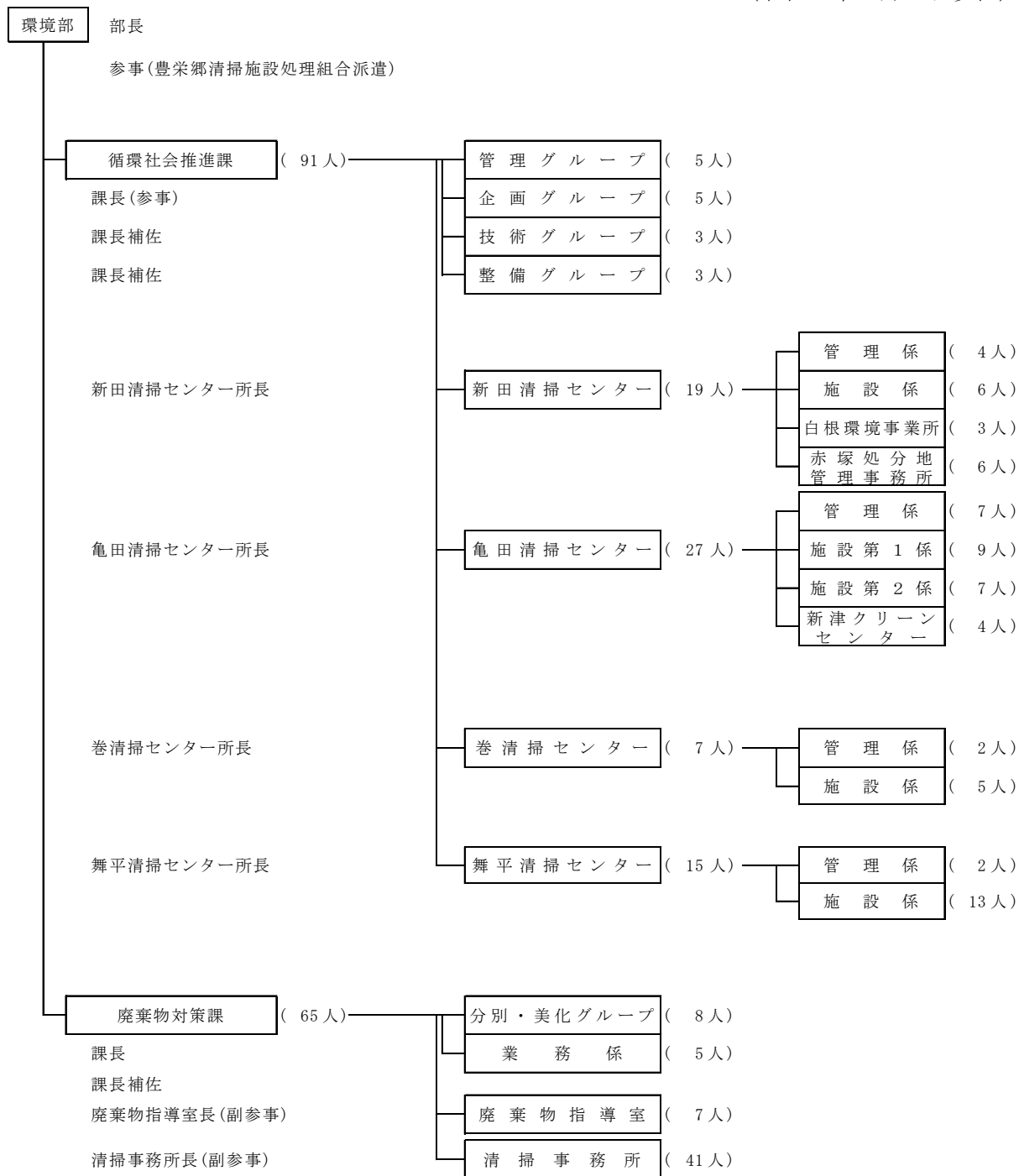
---

1 組織	3
2 事務分掌	4
3 人員	7
4 事務所・施設	8
(1) 事務所	9
(2) 焼却施設	10
(3) 中間処理施設（破碎・選別等）	11
(4) 中継施設（自己搬入ごみの中継施設）	12
(5) 埋立処分地	12
(6) し尿処理施設	13
(7) 下水道投入施設	14



1 組織

(令和5年4月1日現在)



- 北区区民生活課
- 東区区民生活課
- 中央区窓口サービス課
- 江南区区民生活課
- 秋葉区区民生活課
- 南区区民生活課
- 西区区民生活課
- 西蒲区区民生活課

※ ( )…人員数  
会計年度任用職員は含まない

## 2 事務分掌

(令和5年4月1日現在)

課(機関)	室・係(機関)	分掌事務
循環社会推進課	グループ制	清掃事業に係る調査及び計画に関する事項
		ごみの減量及び3Rの推進に係る企画及び調査研究に関する事項
		ふれあい健康センターに関する事項
		資源再生センターに関する事項
		豊栄郷清掃施設処理組合に関する事項
		一般廃棄物処理手数料に関する事項(廃棄物対策課の所管するものを除く。)
		産業廃棄物処分費用に関する事項
		廃棄物処理施設の運営及び整備の総括に関する事項
		廃棄物処理施設の新設、改良工事等(各清掃センターの所管するものを除く。)の調査、設計及び施工に関する事項
		廃棄物処理施設の処理技術の調査研究に関する事項
		廃棄物処理施設の附属施設の総括に関する事項
(新田清掃センター)	管理係	廃棄物処分費用に関する事項
		白根環境事業所に関する事項
		処分地管理事務所に関する事項
	施設係	廃棄物処理施設(破碎施設を含む。)の管理運営並びに工事(循環社会推進課の所管するものを除く。)の調査、設計及び施工に関する事項
		廃棄物の再資源化及び再利用に係る情報の提供等(廃棄物対策課の所管するものを除く。)に関する事項
	(白根環境事業所)	廃棄物処理施設の管理運営並びに工事(循環社会推進課の所管するものを除く。)の調査、設計及び施工に関する事項
		廃棄物処分費用に関する事項
		廃棄物の再資源化及び再利用に係る情報の提供等(廃棄物対策課の所管するものを除く。)に関する事項
	(赤塚処分地管理事務所)	赤塚埋立処分地及び小平方埋立処分地の管理運営に関する事項
		廃棄物処分費用に関する事項
	(亀田清掃センター)	管理係
新津クリーンセンターに関する事項		
亀田清掃センター附属施設に関する事項		
廃棄物の再資源化及び再利用に係る情報の提供等(廃棄物対策課の所管するものを除く。)に関する事項		

課(機関)	室・係(機関)	分掌事務	
(亀田清掃センター)	施設第1係	廃棄物処理施設(ごみ処理施設、粗大ごみ処理施設、埋立処分地)の管理運営並びに工事(循環社会推進課の所管するものを除く。)の調査、設計及び施工に関する事項	
		亀田清掃センター附属施設の工事の調査、設計及び施工に関する事項	
		廃棄物処理施設の調査に関する事項	
		亀田一般廃棄物処理場に関する事項	
	施設第2係	廃棄物処理施設(ごみ処理施設)の運営に関する事項	
	(新津クリーンセンター)	施設第2係	廃棄物処理施設の管理運営並びに工事(循環社会推進課の所管するものを除く。)の調査、設計及び施工に関する事項
			廃棄物処分費用に関する事項
廃棄物の再資源化及び再利用に係る情報の提供等(廃棄物対策課の所管するものを除く。)に関する事項			
(巻清掃センター)	管理係	廃棄物処分費用に関する事項	
		廃棄物処理施設(ごみ処理施設、埋立処分地、し尿処理施設)の運営に関する事項	
	施設係	廃棄物処理施設(ごみ処理施設、埋立処分地、し尿処理施設)の管理運営並びに工事(循環社会推進課の所管するものを除く。)の調査、設計及び施工に関する事項	
		廃棄物の再資源化及び再利用に係る情報の提供等(廃棄物対策課の所管するものを除く。)に関する事項	
(舞平清掃センター)	管理係	廃棄物処分費用に関する事項	
		舞平清掃センター附属施設の管理運営に関する事項	
		廃棄物の再資源化及び再利用に係る情報の提供等(廃棄物対策課の所管するものを除く。)に関する事項	
	施設係	廃棄物処理施設の管理運営並びに工事(循環社会推進課の所管するものを除く。)の調査、設計及び施工に関する事項	
		舞平清掃センター附属施設の工事の調査、設計及び施工に関する事項	

課(機関)	室・係(機関)	分掌事務
廃棄物対策課	業務係	一般廃棄物の処理委託及びその指導監督に関する事項
		一般廃棄物処理手数料に関する事項（循環社会推進課の所管するものを除く）
	分別・美化グループ	一般廃棄物の適正処理に係る指導及び啓発に関する事項（事業系一般廃棄物を除く。）
		清掃事務所及び区役所の清掃業務の事務調整に関する事項
		ごみの減量及びリサイクルに係る事業の実施及び啓発に関する事項
		環境美化の推進に関する事項
	廃棄物指導室	産業廃棄物処理業の許可及び指導監督に関する事項
		産業廃棄物処理施設の設置の許可及び監視指導に関する事項
		産業廃棄物の収集運搬若しくは処分又は保管に係る調整及び指導に関する事項
		産業廃棄物に係る相談指導に関する事項
		一般廃棄物の適正処理に係る指導及び啓発に関する事項（事業系一般廃棄物に限る。）
		一般廃棄物処理業の許可及び指導監督に関する事項
		一般廃棄物処理施設の設置の許可及び監視指導に関する事項
		建設工事に係る資材の再資源化等に関する事項（建築部建築行政課の所管するものを除く。）
使用済自動車の再資源化等に関する事項		
(清掃事務所)		一般廃棄物の収集及び運搬に関する事項
		一般廃棄物の適正処理の指導に関する事項
		清掃作業用自動車の維持管理に関する事項

### ○区役所（廃棄物関連の事務分掌）

- ・一般廃棄物の収集運搬に係る委託及び指導監督に関する事項
- ・一般廃棄物の適正処理に係る指導及び啓発に関する事項
- ・一般廃棄物に係る相談指導に関する事項
- ・一般廃棄物処理手数料に関する事項
- ・ごみの減量及びリサイクルに係る事業の実施及び啓発に関する事項
- ・環境美化の推進に関する事項

3 人員

(令和5年4月1日現在)

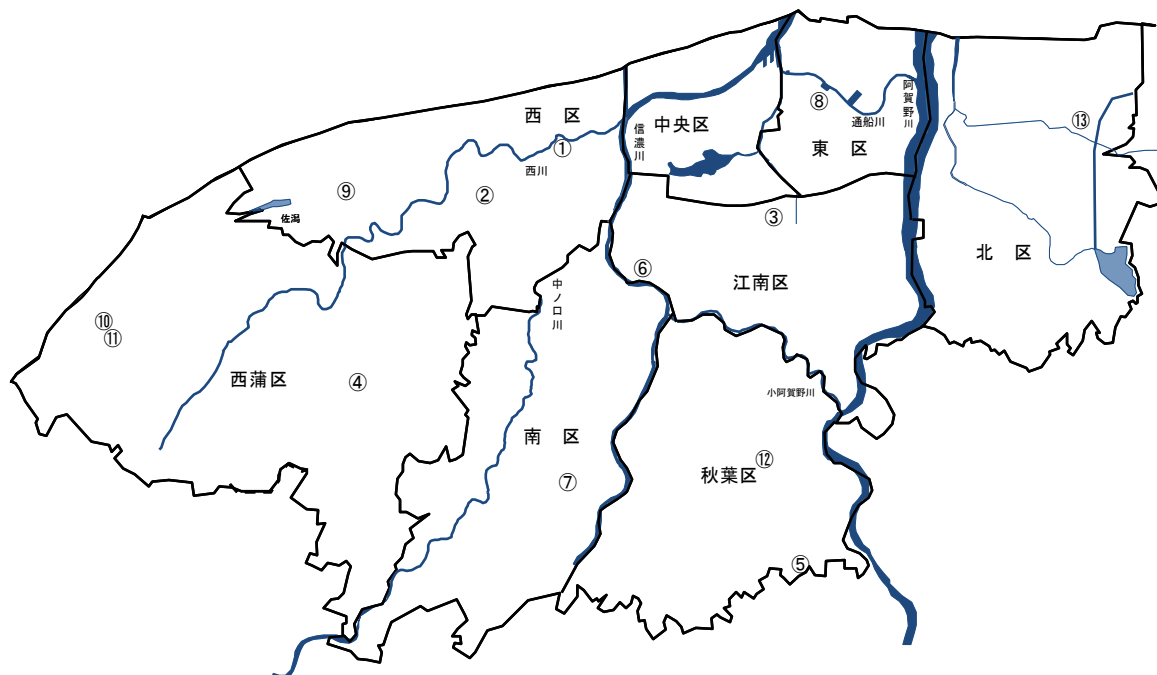
職種名 所属・係名	管理監督職				一般職員							会計年度任用職員	専任 宿直員	合計	
	部長	課長	課長補佐	主幹・係長	事務	ごみ処理					し尿処理				
						収集運搬	焼却	破砕	埋立	中継化					
環境部	1														1
循環社会推進課	0	2	2	4	12	0	0	0	0	0	0	0	0	0	20
課長・課長補佐		2	2												4
管理グループ				1	4										5
企画グループ				1	4										5
技術グループ				1	2										3
整備グループ				1	2										3
新田清掃センター	0	0	1	4	4	0	2	3	5	1	0	5	0	25	
所長			1											1	
管理係				1	3									4	
施設係				1			2	3				1		7	
白根環境事業所				1	1					1		3		6	
赤塚処分地管理事務所				1					5			1		7	
亀田清掃センター	0	0	1	4	3	0	13	1	3	3	0	15	0	43	
所長			1											1	
管理係				1	3		2		1			13		20	
施設第1係				1			5	1	2			1		10	
施設第2係				1			6					1		8	
新津クリーンセンター				1						3				4	
巻清掃センター	0	0	1	2	1	0	3	0	0	0	1	1	0	9	
所長			1											1	
管理係				1	1									2	
施設係				1			3				1	1		6	
舞平清掃センター	0	0	1	2	1	0	0	0	0	0	12	2	0	18	
所長			1											1	
管理係				1	1							1		3	
施設係				1							12	1		14	
廃棄物対策課	0	1	3	5	16	40	0	0	0	0	0	10	0	75	
課長・課長補佐		1	1											2	
分別・美化グループ				2	6							5		13	
業務係				1	4									5	
廃棄物指導室			1	2	5							5		13	
清掃事務所			1		1	40								42	
合計	1	3	9	21	37	40	18	4	8	4	13	33	0	191	

※再任用職員30名を含む

※循環社会推進課に豊栄郷清掃施設処理組合派遣職員を含む

## 4 事務所・施設

(令和5年4月1日現在)



### (1)事務所

- ① 清掃事務所
- ② 新田清掃センター
- ③ 亀田清掃センター
- ④ 巻清掃センター
- ⑥ 舞平清掃センター
- ⑬ 豊栄郷清掃施設処理組合

### (2)焼却施設

- ② 新田清掃センター
- ③ 亀田清掃センター
- ④ 鎧潟クリーンセンター
- ⑬ 豊栄環境センター

### (3)中間処理施設～破碎・選別等

- ② 新田清掃センター
- ③ 亀田清掃センター
- ④ 鎧潟クリーンセンター
- ⑧ 資源再生センター

### (4)中継施設

- ⑤ 新津クリーンセンター
- ⑦ 白根環境事業所

### (5)埋立処分地

- ⑨ 第4赤塚埋立処分地
- ⑩ 福井埋立処分地

### (6)し尿処理施設

- ⑥ 舞平清掃センター
- ⑪ 巻処理センター

### (7)下水道投入施設

- ⑫ 新津浄化センター  
し尿受入施設



## (1) 事務所

事務所名	清掃事務所	新田清掃センター
所在地	新潟市西区小新 2028 番地 1 TEL 025-266-5599 FAX 025-266-9408	新潟市西区笠木 3644 番地 1 TEL 025-263-1416 FAX 025-263-1417
敷地面積	13,450 m <sup>2</sup>	52,436 m <sup>2</sup>
建築面積	管理事務所 1,015 m <sup>2</sup> 車庫 1,243 m <sup>2</sup>	—————
管理施設 ・設備等	・直営収集車両基地	・新田清掃センター(焼却施設、破碎施設) ・第4赤塚埋立処分地 ・資源再生センター(啓発棟除く) ・白根環境事業所(中継施設)

事務所名	亀田清掃センター	巻清掃センター
所在地	新潟市江南区亀田 1835 番地 1 TEL 025-382-4371 FAX 025-382-4373	新潟市西蒲区鎧潟 12618 番地 TEL 0256-76-2831 FAX 0256-76-2832
敷地面積	65,114 m <sup>2</sup>	22,678 m <sup>2</sup>
建築面積	—————	—————
管理施設 ・設備等	・亀田清掃センター (焼却施設、粗大ごみ処理施設) ・附属休憩所「田舟の里」 ・附属運動公園 ・太夫浜埋立処分地(第3期) ・新津クリーンセンター(中継施設) ・新津浄化センターし尿受入施設	・鎧潟クリーンセンター (焼却施設、リサイクルプラザ) ・福井埋立処分地 ・巻処理センター

事務所名	舞平清掃センター
所在地	新潟市江南区平賀 161 番地 1 TEL 025-280-3131 FAX 025-280-3133
敷地面積	22,816 m <sup>2</sup>
建築面積	—————
管理施設 ・設備等	・舞平清掃センター(し尿処理施設) ・附属休憩所

## (2) 焼却施設

施設名	新田清掃センター焼却施設	亀田清掃センター	
所管	新田清掃センター	亀田清掃センター	
所在地	新潟市西区笠木 3644 番地 1 TEL025-263-1416 FAX025-263-1417	新潟市江南区亀田 1835 番地 1 TEL025-382-4371 FAX025-382-4373	
敷地面積	52,436 m <sup>2</sup>	65,114 m <sup>2</sup>	
建築面積	6,505 m <sup>2</sup>	10,207 m <sup>2</sup>	
延床面積	11,934 m <sup>2</sup>	24,329 m <sup>2</sup>	
処理方式	ストーカ	流動床	
処理能力	焼却炉：330t/24h(110t/24h×3 炉)	390t/24h (130t/24h×3 炉)	
運営方式	公設民営方式 (H24～R13 年度)	運転一部委託 (H28～) (夜間・土日祝・年末年始)	
工期	H20.7.1 ～ H24.3.31	初期建設	基幹改良工事
		H5.6.16～H9.3.15	DCS:H24.7.2～H25.3.15 改良:H25.12.20～H28.3.15
施工会社	JFE環境ソリューションズ(株)	(株)荏原製作所	荏原環境プラント(株)
建設費	13,206,585 千円	23,116,972 千円	5,766,158 千円 (計画支援・DCS 工事含む)
国庫補助 起債 一般財源等	4,811,359 千円	3,389,159 千円	2,053,517 千円
	7,280,300 千円	14,654,200 千円	2,835,300 千円
	1,114,926 千円	5,073,613 千円	877,341 千円
付帯設備等	<ul style="list-style-type: none"> <li>発電 7,800kW</li> <li>電気抵抗式灰溶融炉 18t/24h×2 炉(R3.12 月停止)</li> <li>余熱利用施設「破碎施設」「アクアパークにいがた」</li> </ul>	<ul style="list-style-type: none"> <li>発電 5,500kW(改良前：5,100kW)</li> <li>粗大ごみ処理施設と一体</li> <li>H24～H27 に基幹改良工事実施</li> <li>余熱利用施設「田舟の里」</li> <li>附属運動公園</li> </ul>	

施設名	鎧潟クリーンセンター	豊栄環境センター	
所管	巻清掃センター	豊栄郷清掃施設処理組合	
所在地	新潟市西蒲区鎧潟 12618 番地 TEL0256-76-2831 FAX0256-76-2832	新潟市北区浦ノ入 418 番地 TEL025-386-0909 FAX025-386-1003	
敷地面積	22,678 m <sup>2</sup>	15,137 m <sup>2</sup>	
建築面積	5,559 m <sup>2</sup>	2,910 m <sup>2</sup>	
延床面積	12,298 m <sup>2</sup>	4,580 m <sup>2</sup>	
処理方式	シャフト炉式ガス化溶融	ストーカ	
処理能力	120t/24h (60t/24h×2 炉)	130t/16h (40t/16h×2 炉+50t/16h)	
運営方式	運転委託	直営	
工期	H11.7.1 ～ H14.3.20	S54.10.27 ～ S55.12.30	
施工会社	新日本製鐵(株)	日立造船(株)	
建設費	8,002,050 千円	3,548,077 千円	
国庫補助 起債 一般財源等	2,046,895 千円	980,040 千円	
	5,538,800 千円	2,275,000 千円	
	416,355 千円	293,037 千円	
付帯設備等	<ul style="list-style-type: none"> <li>粗大ごみ用粗破碎機</li> <li>発電 1,500kW</li> <li>リサイクルプラザと一体</li> </ul>	<ul style="list-style-type: none"> <li>可燃性粗大ごみ破碎設備 5t/5h</li> <li>※建設費は 3 号炉(50t)増設費(H7、8)を含む</li> <li>H10、11 排ガス対策工事実施(40t×2 炉)</li> </ul>	

## (3) 中間処理施設(破碎・選別等)

施設名	新田清掃センター破碎施設	亀田清掃センター粗大ごみ処理施設
所管	新田清掃センター	亀田清掃センター
所在地	新潟市西区笠木 3644 番地 1 TEL025-263-1416 FAX025-263-1417	新潟市江南区亀田 1835 番地 1 TEL025-382-4371 FAX025-382-4373
敷地面積	52,436 m <sup>2</sup>	65,114 m <sup>2</sup>
建築面積	4,932 m <sup>2</sup>	10,207 m <sup>2</sup>
延床面積	7,970 m <sup>2</sup>	24,291 m <sup>2</sup>
処理方式	縦型高速回転式細破碎機 二軸低速回転式粗破碎機	横型回転式破碎機 剪断式破碎機
処理能力	170t/5h (85t/5h×2系 縦型高速) (5t/5h×1系 二軸低速)	50t/5h (45t/5h×1系 横型) (5t/5h×1系 剪断)
運営方式	運転委託	運転委託
工期	H9.7.3 ~ H12.3.15	H5.6.16 ~ H9.3.15
施工会社	(株)荏原製作所	(株)荏原製作所
建設費	8,097,000 千円	3,123,078 千円
国庫補助 起債 一般財源等	3,981,470 千円	704,149 千円
	3,820,000 千円	1,944,600 千円
	295,530 千円	474,329 千円
付帯設備等		・焼却施設と一体

施設名	鎧潟クリーンセンター(リサイクルプラザ)	資源再生センター
所管	巻清掃センター	新田清掃センター
所在地	新潟市西蒲区鎧潟 12618 番地 TEL0256-76-2831 FAX0256-76-2832	新潟市東区下木戸 3 丁目 4 番 2 号 TEL025-263-1416(新田清掃センター)
敷地面積	22,678 m <sup>2</sup>	6,452 m <sup>2</sup>
建築面積	5,559 m <sup>2</sup>	2,292 m <sup>2</sup>
延床面積	12,298 m <sup>2</sup>	4,050 m <sup>2</sup>
処理方式	かん 機械選別・圧縮 びん 自動色選別(H29.6~休止中) ペットボトル 圧縮梱包(休止中)	機械選別(スチール・アルミ缶)・圧縮
処理能力	かん 7t/5h びん 7t/5h(H29.6~休止中) ペットボトル 2t/5h(休止中)	缶のみ 21t/5h(10.5t/5h×2系) (全体 60t/5h(30t/5h×2系)) H20.6~びん処理中止中
運営方式	運転委託	運転委託
工期	H11.7.1 ~ H14.3.20	H6.10.3 ~ H8.3.15
施工会社	新日本製鐵(株)	(株)新潟鐵工所
建設費	868,350 千円	2,403,085 千円
国庫補助 起債 一般財源等	236,590 千円	1,158,550 千円
	596,700 千円	1,002,200 千円
	35,060 千円	242,335 千円
付帯設備等	・焼却施設と一体 ・啓発施設併設	・啓発施設併設(エコープラザ)

## (4) 中継施設 (自己搬入ごみの中継施設)

施設名	白根環境事業所	新津クリーンセンター
所管	新田清掃センター	亀田清掃センター
所在地	新潟市南区臼井 2135 番地 1 TEL025-371-5070 FAX025-372-3708	新潟市秋葉区小口 1289 番地 1 TEL0250-22-0917 FAX0250-23-4641
敷地面積	6,892 m <sup>2</sup>	13,256 m <sup>2</sup>
建築面積	1,743 m <sup>2</sup>	2,368 m <sup>2</sup>
延床面積	3,174 m <sup>2</sup>	3,644 m <sup>2</sup>
運営方式	中継業務委託	中継業務委託
備考	・H24 年度より一部中継施設化 (可燃ごみのみ中継) ・H31 年度より中継施設化 (全部)	・H29 年度より中継施設化 (全部)

## (5) 埋立処分地

施設名	第4赤塚埋立処分地	福井埋立処分地
所管	新田清掃センター	巻清掃センター
所在地	新潟市西区東山 123 番地 1 TEL025-239-2777 FAX025-264-3838	新潟市西蒲区福井 2653 番地 TEL0256-76-2831 (巻清掃センター)
敷地面積	138,699 m <sup>2</sup>	62,954 m <sup>2</sup>
埋立面積	99,600 m <sup>2</sup>	13,400 m <sup>2</sup>
埋立容量	492,000 m <sup>3</sup>	97,690 m <sup>3</sup>
浸出水処理方式	流入調整+カルシウム除去+ 生物処理+砂ろ過+消毒	接触酸化+凝集沈殿 +砂ろ過+活性炭
処理能力	320 m <sup>3</sup> /日	100 m <sup>3</sup> /日
運営方式	埋立作業委託・水処理直営	埋立作業・水処理委託
工期	H20.12.19 ~ H24.3.15	S57.12.1 ~ S58.8.31
施工	大成・本間・五十嵐・近藤・荏原 JV (株)荏原製作所 新潟支店	福田・本間・水倉・久住 JV 荏原エンジニアリングサービス(株)
建設費	4,348,620 千円	540,817 千円
国庫補助 起債 一般財源等	1,275,655 千円	126,469 千円
	2,554,700 千円	384,800 千円
	518,265 千円	29,548 千円
用地費	982,710 千円	204,767 千円
付帯設備等		・掘起し用振動ふるい設備 ※H13 年度整備、H28 年度末停止

## (6) し尿処理施設

施設名	舞平清掃センター	巻処理センター
所管	舞平清掃センター	巻清掃センター
所在地	新潟市江南区平賀 161 番地 1 TEL025-280-3131 FAX 025-280-3133	新潟市西蒲区福井 79 番地 TEL0256-72-2835 FAX0256-72-2837
敷地面積	22,816 m <sup>2</sup>	12,239 m <sup>2</sup>
建築面積	4,231 m <sup>2</sup>	1,684 m <sup>2</sup>
延床面積	8,407 m <sup>2</sup>	2,235 m <sup>2</sup>
処理方式	膜分離高負荷脱窒素処理 +高度処理 汚泥再生 高温メタン発酵	膜分離高負荷脱窒素処理 +高度処理
処理能力	149 kl/日	73 kl/日
し尿 浄化槽汚泥 その他	58 kl/日 91 kl/日 生ごみ 1.8 t/日	12 kl/日 61 kl/日
運営方法	直営	運転委託
工期	H12.8.4 ~ H15.12.22	H22.9.30 ~ H24.3.15
施工会社	アタカ工業(株)	クボタ環境サービス・福田・加賀田 JV
建設費	5,528,970 千円	1,111,971 千円
国庫補助 起債 一般財源等	1,431,390 千円 3,093,100 千円 1,004,480 千円	253,673 千円 662,600 千円 195,698 千円
付帯設備等	・処理において発生するメタンガスを熱源に利用した附属休憩所併設	・既存施設の建屋を再利用し設備を全面更新するリニューアル工事(H22~23)

## (7) 下水道投入施設

施設名	新津浄化センターし尿受入施設
所管	亀田清掃センター
所在地	新潟市秋葉区古田ノ内大野開2番地
敷地面積	流域下水道終末処理場（新潟県新津浄化センター）内に設置
建築面積	232 m <sup>2</sup>
延床面積	432 m <sup>2</sup>
処理方式	希釈後新津浄化センターへ圧送
処理能力	55 k1/日（し尿・浄化槽汚泥） ※搬入日あたり
運営方式	運転委託
工期	H15.1.23 ～ H15.12.24
施工会社	(株)福田組、(株)大原鉄工所、 荏原実業(株)、神鋼電機(株)
建設費	178,949 千円
国庫補助 起債	0 千円
一般財源等	134,400 千円
	44,549 千円
付帯設備等	・建設費は市負担分のみで、全体 工事費は 341,819 千円

## 第3章 事業費・原価・手数料

---

1 令和5年度当初予算	
(1) 歳入	15
(2) 歳出	15
2 清掃事業費等の推移	
(1) 清掃事業費決算額の推移	16
(2) 清掃手数料決算額収入の推移（現年分）	16
3 原価	
(1) 市民1人及び1世帯あたりのごみ処理原価の推移	17
(2) 重量及び体積あたりのごみ処理原価の推移	18
4 手数料	
(1) 処理手数料	19
(2) その他手数料	20





## 1 令和5年度当初予算

## (1) 歳入

(単位：千円)

科目	節又は付記	R5年度 a	R4年度 b	増減 (a-b)	主な 増減理由
使用料 及び 手数料	廃棄物処理施設附属休憩所使用料	10,527	10,599	△ 72	
	衛生施設財産使用料	1,083	1,136	△ 53	
	ごみ処理手数料	986,748	1,015,596	△ 28,848	指定袋発注数の減
	し尿処理手数料	101,441	107,943	△ 6,502	くみ取り対象家屋等の減
	廃棄物処分手数料	999,278	1,042,416	△ 43,138	搬入量の減
	その他衛生手数料	5,379	6,194	△ 815	
国庫支出金	循環型社会形成推進交付金	9,490	19,833	△ 10,343	新焼却施設整備事業の減
	地方創生推進交付金	500	0	500	
県支出金	衛生費補助金	5,926	2,048	3,878	補助金対象事業の増
	衛生費委託金	543	472	71	
財産収入	財産貸付料	975	1,125	△ 150	
	物品売払収入	527,277	417,660	109,617	アルミ、鉄、古紙など単価の変動
繰入金	再生可能エネルギー等導入推進基金繰入金	2,417	0	2,417	EV車等購入による皆増
諸収入	過料	30	28	2	
	清掃費受託事業収入	39,775	42,830	△ 3,055	処理量の減
	雑入	274,157	278,058	△ 3,901	亀田清掃センター電力売払量の減
計		2,965,546	2,945,938	19,608	

## (2) 歳出

(単位：千円)

項	目	R5年度 a	R4年度 b	増減 (a-b)	主な 増減理由
清掃費	清掃総務費	3,164,547	3,249,342	△ 84,795	清掃手数料システム改修事業の皆減、人件費の減など
	ごみ処理費	3,105,233	3,096,748	8,485	ごみ量による増
	し尿処理費	313,116	326,183	△ 13,067	委託台数による減
	清掃施設費	3,969,511	4,043,614	△ 74,103	ごみ処理施設整備事業の減
計		10,552,407	10,715,887	△ 163,480	

## 2 清掃事業費等の推移

## (1) 清掃事業費決算額の推移

(単位：千円)

区 分	平成30年度	令和元年度	令和2年度	令和3年度	令和4年度
諸 費	341	438	290	0	0
清掃総務費	3,291,911	3,231,671	3,306,327	3,301,588	3,158,524
ごみ処理費	2,992,880	3,025,613	3,051,816	3,076,167	3,091,928
し尿処理費	342,627	345,800	348,973	324,124	326,040
清掃施設費	4,058,431	3,963,041	4,063,063	4,085,806	4,036,486
計	10,686,190	10,566,563	10,770,469	10,787,685	10,612,978

## (2) 清掃手数料決算額収入の推移（現年分）

(単位：千円)

区 分	ごみ処理手数料(指定袋等)			し尿処理手数料			合計		
	調定額	収納額	収納率	調定額	収納額	収納率	調定額	収納額	収納率
平成30年度	922,786	922,350	99.9%	125,015	119,787	95.8%	1,047,801	1,042,137	99.4%
令和元年度	966,842	966,409	99.9%	116,625	111,923	95.9%	1,083,467	1,078,332	99.5%
令和2年度	948,024	947,715	99.9%	111,046	106,969	96.3%	1,059,070	1,054,684	99.5%
令和3年度	1,003,248	1,002,288	99.9%	107,326	103,484	96.4%	1,110,574	1,105,772	99.5%
令和4年度	956,411	956,202	99.9%	100,797	97,281	96.5%	1,057,208	1,053,483	99.6%

(単位：千円)

区 分	平成30年度	令和元年度	令和2年度	令和3年度	令和4年度
廃棄物処分手数料 (許可・自己搬入ごみ)	1,043,903	1,035,753	949,024	970,734	990,980

## 3 原価

## (1) 市民1人及び1世帯あたりのごみ処理原価の推移

## ①ごみ

区 分		平成30年度	令和元年度	令和2年度	令和3年度	令和4年度
部門直接原価(円)	収 集 運 搬	3,176,647,793	3,261,607,215	3,283,643,233	3,276,895,776	3,170,051,564
	処 理	6,919,812,044	6,846,163,727	6,908,946,922	6,676,331,815	6,459,018,326
	焼 却	4,314,796,894	4,244,054,546	4,222,161,628	4,251,903,029	4,116,098,030
	中 間 処 理	1,976,724,908	1,988,817,360	2,099,510,562	1,790,570,858	1,737,205,237
	埋 立	628,290,242	613,291,821	587,274,732	633,857,928	605,715,059
	計	10,096,459,837	10,107,770,942	10,192,590,155	9,953,227,591	9,629,069,890
年度末人口(人)		789,897	786,006	782,107	776,468	770,863
年度末世帯数(世帯)		338,995	341,240	344,086	345,882	347,756
市民1人あたり(円/人)	収 集 運 搬	4,042	4,150	4,198	4,220	4,112
	処 理	8,760	8,710	8,834	8,598	8,379
	焼 却	5,462	5,400	5,399	5,476	5,339
	中 間 処 理	2,503	2,530	2,684	2,306	2,254
	埋 立	795	780	751	816	786
	計	12,802	12,860	13,032	12,818	12,491
1世帯あたり(円/世帯)	収 集 運 搬	9,371	9,558	9,543	9,474	9,116
	処 理	20,413	20,063	20,079	19,302	18,573
	焼 却	12,729	12,438	12,270	12,293	11,836
	中 間 処 理	5,831	5,828	6,102	5,177	4,995
	埋 立	1,853	1,797	1,707	1,833	1,742
	計	29,784	29,621	29,622	28,776	27,689

・中間処理には枝葉・草及び特定5品目の処理を含む

## ②し尿

区 分	平成30年度	令和元年度	令和2年度	令和3年度	令和4年度
収 集 運 搬 ( 円 )	342,627,840	345,800,320	348,972,800	325,325,000	326,040,000
年 度 末 人 口 ( 人 )	789,897	786,006	782,107	776,468	770,863
年 度 末 世 帯 数 ( 世 帯 )	338,995	341,240	344,086	345,882	347,756
1 人 あ た り ( 円 / 人 )	434	440	446	419	423
1 世 帯 あ た り ( 円 / 世 帯 )	1,011	1,013	1,014	941	938

## ③し尿及び浄化槽汚泥

区 分	平成30年度	令和元年度	令和2年度	令和3年度	令和4年度
処 理 ( 円 )	875,767,805	756,677,821	742,120,772	886,210,435	701,139,474
年 度 末 人 口 ( 人 )	789,897	786,006	782,107	776,468	770,863
年 度 末 世 帯 数 ( 世 帯 )	338,995	341,240	344,086	345,882	347,756
1 人 あ た り ( 円 / 人 )	1,109	963	949	1,141	910
1 世 帯 あ た り ( 円 / 世 帯 )	2,583	2,217	2,157	2,562	2,016

・人口及び世帯数は、各年度3月末日現在の住民基本台帳人口

## (2) 重量及び体積あたりのごみ処理原価の推移

## ①ごみ

区 分		平成30年度	令和元年度	令和2年度	令和3年度	令和4年度
部門直接原価(円)	収 集 運 搬	3,176,647,793	3,261,607,215	3,283,643,233	3,276,895,776	3,170,051,564
	処 理	6,919,812,044	6,846,163,727	6,908,946,922	6,676,331,815	6,459,018,326
	焼 却	4,314,796,894	4,244,054,546	4,222,161,628	4,251,903,029	4,116,098,030
	中 間 処 理	1,976,724,908	1,988,817,360	2,099,510,562	1,790,570,858	1,737,205,237
	埋 立	628,290,242	613,291,821	587,274,732	633,857,928	605,715,059
収集・処理量(t)	収 集 運 搬	170,442	170,465	173,519	167,944	166,692
	搬入(収集+直接搬入)	264,662	264,418	260,822	255,830	254,339
	処 理	215,360	216,141	209,229	206,664	203,825
	中 間 処 理	50,157	49,999	53,371	49,831	48,622
	埋 立	24,261	21,787	22,058	28,136	28,791
1tあたり(円/t)	収 集 運 搬	18,638	19,134	18,924	19,512	19,017
	搬入(収集+直接搬入)	26,146	25,891	26,489	26,097	25,395
	処 理	20,035	19,636	20,180	20,574	20,194
	中 間 処 理	39,411	39,777	39,338	35,933	35,729
	埋 立	25,897	28,149	26,624	22,528	21,038

・中間処理には枝葉・草及び特定5品目の処理を含む

## ②し尿

区 分	平成30年度	令和元年度	令和2年度	令和3年度	令和4年度
収 集 運 搬 ( 円 )	342,627,840	345,800,320	348,972,800	325,325,000	326,040,000
収 集 運 搬 量 ( kℓ )	15,213	14,641	14,029	13,365	12,953
1 kℓ あたり ( 円 / kℓ )	22,522	23,619	24,875	24,342	25,171

## ③し尿及び浄化槽汚泥

区 分	平成30年度	令和元年度	令和2年度	令和3年度	令和4年度
処 理 ( 円 )	875,767,805	756,677,821	757,282,015	886,210,435	701,139,474
処 理 量 ( kℓ )	90,709	87,576	85,074	85,877	85,724
1 kℓ あたり ( 円 / kℓ )	9,655	8,640	8,901	10,320	8,179

## 4 手数料

## (1) 処理手数料

## ① ごみ

区分		手数料の額	
市が収集する 家庭系廃棄物 ※1	燃やすごみ 燃やさないごみ	指定袋・大(45 リットル)	45 円/袋
		指定袋・中(30 リットル)	30 円/袋
		指定袋・小(20 リットル)	20 円/袋
		指定袋・極小(10 リットル)	10 円/袋
		指定袋・超極小(5 リットル) ※2	5 円/袋
	粗大ごみ	500 円券	500 円
		300 円券	300 円
		200 円券	200 円
		100 円券	100 円
	動物の死体		1 個につき
施設に直接搬入 する場合	家庭系	10 キログラムまでごとに	60 円
	事業系	10 キログラムまでごとに	130 円

※1：手数料収入は市民還元事業に活用（30 ページ参照）

※2：平成 20 年 10 月から取り扱い開始

## ② し尿

一般世帯 (定額制)	人頭割額	1 人につき月額	370 円
	回数料	月 1 回を超える場合 1 回につき	515 円
定額制により難しいもの又は特別な事由があるもの（従量制） 18 リットルにつき			155 円

## (2) その他手数料

## ①新潟市廃棄物の減量及び適正処理等に関する条例に規定するもの

区分	手数料の額
1 法第7条第1項の規定による一般廃棄物収集運搬許可申請手数料	1件につき 9,300円
2 法第7条第2項の規定による一般廃棄物収集運搬許可更新申請手数料	1件につき 9,300円
3 法第7条第6項の規定による一般廃棄物処分業許可申請手数料	1件につき 9,300円
4 法第7条第7項の規定による一般廃棄物処分業許可更新申請手数料	1件につき 9,300円
5 法第7条の2第1項の規定による一般廃棄物処理業事業範囲変更許可申請手数料	1件につき 9,300円
6 許可証再交付申請手数料	1件につき 2,100円

## ②新潟市手数料条例に規定するもの

種類	金額
1 一般廃棄物処理施設設置許可申請手数料	
(1) 法第8条第4項に規定する一般廃棄物処理施設に係るもの	1件につき130,000円
(2) その他の一般廃棄物処理施設に係るもの	1件につき110,000円
2 一般廃棄物処理施設の変更許可申請手数料	
(1) 法第8条第4項に規定する一般廃棄物処理施設に係るもの	1件につき120,000円
(2) その他の一般廃棄物処理施設に係るもの	1件につき100,000円
3 一般廃棄物の熱回収施設認定申請手数料	
(1) 一般廃棄物の熱回収施設認定申請手数料	1件につき33,000円
(2) 一般廃棄物の熱回収施設認定更新申請手数料	1件につき20,000円
4 一般廃棄物処理施設の譲受け(借受け)許可申請手数料	1件につき94,000円
5 一般廃棄物処理施設設置法人合併(分割)許可申請手数料	1件につき94,000円
6 2以上の事業者による産業廃棄物処理の認定に係る申請手数料	
(1) 2以上の事業者による産業廃棄物処理特例認定申請手数料	1件につき147,000円
(2) 2以上の事業者による産業廃棄物処理特例の変更認定申請手数料	1件につき134,000円
7 産業廃棄物処理業の許可等に係る申請手数料	
(1) 産業廃棄物収集運搬業許可申請手数料	1件につき81,000円
(2) 産業廃棄物収集運搬業許可更新申請手数料	1件につき73,000円
(3) 産業廃棄物処分業許可申請手数料	1件につき100,000円
(4) 産業廃棄物処分業許可更新申請手数料	1件につき94,000円
(5) 産業廃棄物収集運搬業の変更許可申請手数料	1件につき71,000円
(6) 産業廃棄物処分業の変更許可申請手数料	1件につき92,000円

種類	金額
(7) 特別管理産業廃棄物収集運搬業許可申請手数料	1件につき81,000円
(8) 特別管理産業廃棄物収集運搬業許可更新申請手数料	1件につき74,000円
(9) 特別管理産業廃棄物処分業許可申請手数料	1件につき100,000円
(10) 特別管理産業廃棄物処分業許可更新申請手数料	1件につき95,000円
(11) 特別管理産業廃棄物収集運搬業の変更許可申請手数料	1件につき72,000円
(12) 特別管理産業廃棄物処分業の変更許可申請手数料	1件につき95,000円
8 産業廃棄物処理施設設置許可申請手数料	
(1) 廃棄物の処理及び清掃に関する法律第15条第4項に規定する産業廃棄物処理施設に係るもの	1件につき140,000円
(2) その他の産業廃棄物処理施設に係るもの	1件につき120,000円
9 産業廃棄物処理施設の変更許可申請手数料	
(1) 廃棄物の処理及び清掃に関する法律第15条第4項に規定する産業廃棄物処理施設に係るもの	1件につき130,000円
(2) その他の産業廃棄物処理施設に係るもの	1件につき110,000円
10 産業廃棄物の熱回収施設認定申請手数料	
(1) 産業廃棄物の熱回収施設認定申請手数料	1件につき33,000円
(2) 産業廃棄物の熱回収施設認定更新申請手数料	1件につき20,000円
11 産業廃棄物処理施設の譲受け（借受け）許可申請手数料	1件につき94,000円
12 産業廃棄物処理施設設置法人合併（分割）認可申請手数料	1件につき94,000円
13 使用済自動車再資源化業許可申請等手数料	
(1) 使用済自動車引取業者登録申請手数料	1件につき3,000円
(2) 使用済自動車引取業者登録更新申請手数料	1件につき3,000円
(3) 使用済自動車フロン類回収業者登録申請手数料	1件につき5,000円
(4) 使用済自動車フロン類回収業者登録更新申請手数料	1件につき5,000円
(5) 使用済自動車解体業許可申請手数料	1件につき78,000円
(6) 使用済自動車解体業許可更新申請手数料	1件につき70,000円
(7) 使用済自動車破碎業許可申請手数料	1件につき84,000円
(8) 使用済自動車破碎業許可更新申請手数料	1件につき77,000円
(9) 使用済自動車破碎業の変更許可申請手数料	1件につき67,000円





## 第4章 ごみ処理事業

---

1 「新潟市一般廃棄物処理基本計画」について	
(1) 概要	23
(2) 理念	23
(3) 数値目標	23
(4) 施策の視点	23
2 経緯及び現況	
(1) 経緯	24
(2) 令和5年度ごみ処理計画フロー	24
3 ごみ減量制度	
(1) 10種13分別による高品質なリサイクルの推進	25
(2) 有料指定袋等導入によるごみ減量	27
(3) ごみ処理手数料収入の市民還元	28
(4) 市民・事業者・市による協働の取り組み	29
4 ごみ収集処理実績	
(1) 令和4年度ごみ処理実績フロー	30
(2) 収集ごみの推移	30
(3) 直接搬入ごみの推移	31
(4) 令和4年度焼却施設搬入量内訳	31
(5) 令和4年度埋立処分地搬入量内訳	32
(6) 令和4年度中間処理（破碎・選別等）施設搬入量内訳	32
(7) 令和4年度資源化量内訳	32
(8) 家庭系1人1日あたりごみ量の推移	32
(9) ごみ排出量・資源化量・リサイクル率の推移	33
5 ごみ質分析	
(1) 令和4年度可燃物の分析	34
(2) 粗大ごみの受付個数の推移	34



## 1 「新潟市一般廃棄物処理基本計画」について

### (1) 概要

本計画は、廃棄物の処理及び清掃に関する法律（以下「廃棄物処理法」という。）第6条に基づき、本市におけるごみ処理の現状や課題をふまえ新潟市清掃審議会における議論を経て策定されるもので、長期的・総合的視点に立った計画的なごみ処理の基本方針となるものである。その内容は、ごみの発生から最終処分に至るまでの適切な処理を進めるために必要な基本的事項を定めるもので、現計画は平成24年2月に策定された前計画を令和2年3月に改定し、令和2年度から令和11年度までの10年間を計画期間としている。

### (2) 理念

3Rの優先順位に従い、市民・事業者・市が一体となり、持続可能な循環型社会・低炭素社会・地域循環共生圏の創造を目指すため「ともに創造する持続可能な循環型都市・にいがた」を理念に掲げ、取り組みを進める。

### (3) 数値目標

区分	平成30年度（実績）	令和6年度（中間目標）	令和11年度（最終目標）
①ごみ総排出量（1人1日あたり）	1,006g	977g（Δ29g）	953g（Δ53g）
②家庭系ごみ量（1人1日あたり）	488g	468g（Δ20g）	451g（Δ37g）
③事業系ごみ排出量	79,186t	76,200t（Δ2,986t）	73,100t（Δ6,086t）
④リサイクル率	26.4%	27.2%（+0.8%）	27.6%（+1.2%）
（参考指標）最終処分量	24,261t	21,700t（Δ11%）	20,800t（Δ14%）
（参考指標）廃棄物分野の温室効果ガス排出量	71,994t-CO <sub>2</sub> /年	68,300t-CO <sub>2</sub> /年（Δ5%）	64,700t-CO <sub>2</sub> /年（Δ10%）
（参考指標）生ごみ量	85,346t	80,700t（Δ5%）	76,200t（Δ11%）
食品ロス量	35,950t	32,400t（Δ10%）	29,300t（Δ18%）
（参考指標）ごみに含まれる資源可能な紙類の割合	13.5%	13.4%（Δ0.1%）	13.3%（Δ0.2%）

### (4) 施策の視点

本計画の施策構成に、横断的な5つの視点を掲げます。

- ①環境 3Rの取り組み推進による環境負荷の低減
- ②協働 市民・事業者・市の連携による仕組みづくり
- ③安心 市民が安心できるごみ出し支援と災害時に備えた体制づくり
- ④啓発 対象を意識した情報提供と提供手段の充実
- ⑤効率 費用対効果を考慮した効率的な施策の推進

## 2 経緯及び現況

### (1) 経緯

本市のごみ処理事業は、昭和 39 年開催の「新潟国体」を一つの契機として「きれいなまちづくり運動」を展開するとともに、それまでの収集用共同箱を廃止し、現在のようなポリ袋による定期回収（週 3 回）を確立した。

その後、プラスチック類が急増し、ごみの混合収集が焼却施設の管理面から困難となったため、昭和 51 年、プラスチック類を含む不燃ごみを「分別ごみ」として収集を開始した。また、廃乾電池等に起因する有害物質の影響が社会問題化したため、昭和 60 年度からこれらの分別収集を開始し、「普通ごみ」、「分別ごみ」、「粗大ごみ」と併せ 4 分別収集を行ってきた。

埋立処分地の延命化、生活環境の保全と資源の有効活用の観点から、「びん・缶」と「プラスチック」を資源物として収集する 6 分別収集を平成 8 年度から西新潟地区で、平成 9 年度からは全市で開始するとともに、びん・缶の選別施設と啓発施設を併せ持つ資源再生センター（愛称：エコプラザ）、燃えないごみなどの資源化を図る新田清掃センター破砕施設を整備した。

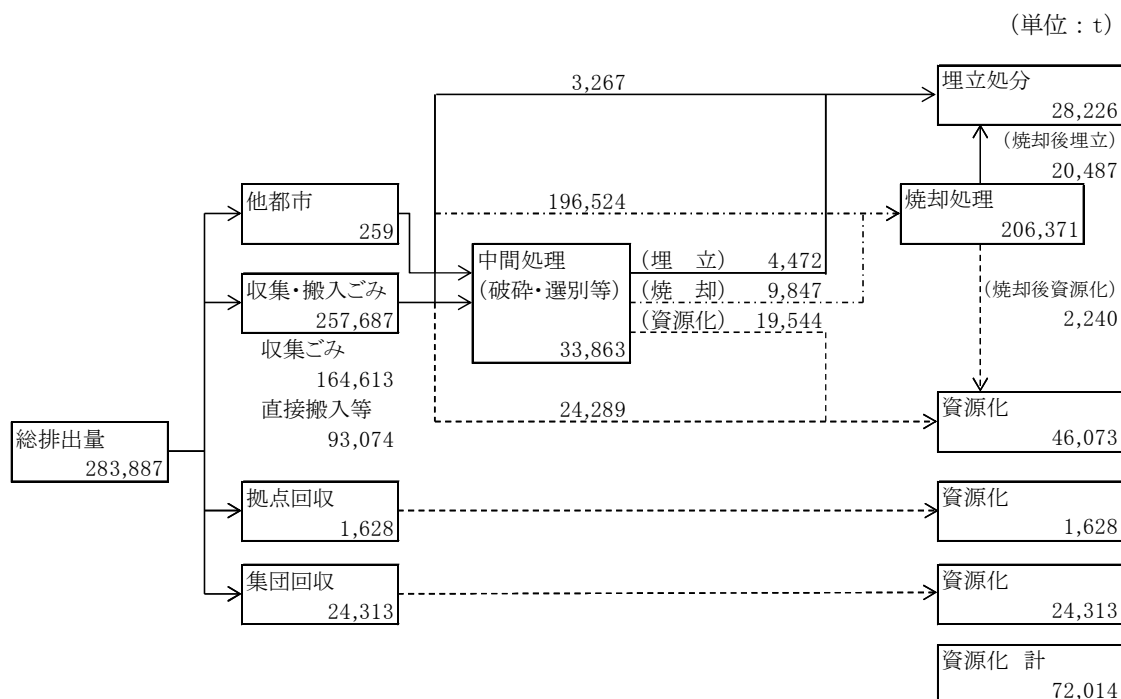
平成 12 年度に黒埼町、平成 16～17 年度に新津市、白根市、豊栄市など近隣 13 市町村と合併したが、ごみの収集・処理方法、手数料の金額等は、合併前の制度を継続していた。

平成 20 年 6 月に制度を統一し、家庭系ごみは 10 種 13 分別（巻広域は 8 種 11 分別、平成 24 年度からは 9 種 12 分別）への変更と有料指定袋制などを導入した。事業系ごみは 10 分別の指針の策定と処理手数料の全市統一を行った。

平成 30 年 4 月には巻広域地区も 10 種 13 分別へと変更し、家庭系ごみの分別についても全市統一を行った。

市民・事業者・市が協働して、さらなるごみの減量とリサイクルの推進を図っている。

### (2) 令和 5 年度ごみ処理計画フロー



### 3 ごみ減量制度

#### (1) 10種13分別による高品質なリサイクルの推進

10種13分別により可能な限り資源化を図り、最終的に焼却・埋立処分されるごみを極力削減するとともに、分別の徹底により、高品質なリサイクルを推進している。

平成22年4月からは「飲食用びん」に「化粧品びん」も出せることとし、「飲食用・化粧品びん」として収集を開始、平成24年4月から巻広域において「プラスチック製容器包装」の分別を開始した。

平成25年4月から紛らわしさを解消するため「プラスチック製容器包装」を「プラマーク容器包装」に、「有害・危険物」を「特定5品目」と分別の呼び名を変更した。

平成30年4月から巻広域において普通ごみが「燃やすごみ」「燃やさないごみ」の分別に替わり、全市でごみ分別制度が統一された。

#### ① 分別区分等

(令和5年4月1日現在)

区分		ごみの内容	収集回数	収集方法	手数料等
ごみ	燃やすごみ	厨芥類、皮革類など	週3回	ごみ集積場方式	有料 (指定袋)
	燃やさないごみ	金属類、ガラス類など	月1回		
	粗大ごみ	家具など	申込制	戸別収集	有料 (シール)
資源物	プラマーク容器包装	カップ・パック類、トレイ類など	週1回	ごみ集積場方式	無料
	ペットボトル	飲食用のペットボトル	月2回		
	古紙類	新聞、雑誌・雑がみ、段ボール、紙パック	月2回		
	飲食用・化粧品びん	飲食用・化粧品のびん	月2回		
	飲食用缶	飲食用の缶	月2回		
	枝葉・草※	剪定した枝・木など	週1回		
	特定5品目	乾電池類、蛍光灯、水銀体温計、ライター、スプレー缶類	月1回		

※1・2月は冬期間のため収集はなし

#### ② ごみ集積場数

合計 16,279 か所

(令和5年4月1日現在)

区名	北区	東区	中央区	江南区	秋葉区	南区	西区	西蒲区
箇所数	1,398	2,624	3,886	877	1,531	1,378	3,381	1,204

## ③ 搬入施設

(令和5年4月1日現在)

区 分	収集主体	搬 入 先
燃やすごみ	委託 直営	○ 新田清掃センター ○ 亀田清掃センター ○ 鎧潟クリーンセンター ○ 豊栄郷清掃施設処理組合 豊栄環境センター
燃やさないごみ	委託	○ 新田清掃センター
粗大ごみ	委託	○ 新田清掃センター ○ 亀田清掃センター
プラマーク容器包装	委託	○ 民間処理施設
ペットボトル	委託	○ 民間処理施設
飲食用・化粧品びん	委託	○ 鎧潟クリーンセンター（一時保管） ○ 民間処理施設
飲食用缶	委託	○ 資源再生センター ○ 鎧潟クリーンセンター ○ 民間処理施設
特定5品目	委託	○ 新田清掃センター（処理・一時保管） ○ 亀田一般廃棄物処理場（処理・一時保管）
古紙類	委託	○ 民間処理施設
枝葉・草	委託	○ 第4赤塚埋立処分地（一時保管） ○ 亀田一般廃棄物処理場（一時保管） ○ 白根環境事務所（一時保管）

## ④ 自己搬入ごみの搬入先等区分

(令和5年4月1日現在)

搬入先	対象地域	区 分
新田清掃センター	全市	燃やすごみ、 燃やさないごみ、 粗大ごみ
亀田清掃センター		
新津クリーンセンター		
白根環境事業所		
鎧漕クリーンセンター	西区（四ツ郷屋地区に限る）、西蒲区	
豊栄郷清掃施設処理組合 豊栄環境センター	北区（豊栄地区の事業系ごみは、豊栄環境センターに限る）	

## (2) 有料指定袋等導入によるごみ減量

ごみの減量とリサイクルの推進および分別徹底の観点から、従来、地域で異なっていたごみ処理手数料を平成20年6月の制度統一により、家庭系ごみの「燃やすごみ（巻広域は普通ごみ（※平成30年3月末で廃止））」「燃やさないごみ」は指定袋、「粗大ごみ」は処理券により、それぞれ有料とした。

事業系ごみは、事業者の自己処理責任に基づき、ごみ集積場への排出を禁止している。

排出抑制・リサイクルの推進を図るため、市の清掃センター等へ搬入する場合の手数料は、重量に応じた単純従量制とした。

## (3) ごみ処理手数料収入の市民還元

家庭系ごみ有料化の目的が「ごみ減量・リサイクルの推進」であることから、指定袋作製等経費を差引いた手数料収入については、資源循環型社会促進策、地球温暖化対策、地域コミュニティ活動の振興及び未来投資に向けた取り組みに資するよう市民に還元することとしている。

## 令和5年度 ごみ処理手数料の市民還元事業

事業名	事業概要
<b>(1) 資源循環型社会促進策</b>	
①分別意識の向上と啓発	・情報紙「サイチョプレス」の発行など
②脱炭素社会に向けたバイオマスプラスチック利用促進事業	・燃やすごみの指定袋にバイオマスプラスチック製を導入(200袋の一部)
③食品ロス削減推進事業	・市民講座、エコレシピコンテストの開催など
④クリーンにいがた推進員育成事業	・クリーンにいがた推進員への研修会・自治会等への報奨金など
⑤ごみ集積場設置等補助金	・ごみ集積場設置などへの補助
⑥地域清掃活動費等補助金	・環境美化活動への助成
⑦不法投棄・違反ごみ対策	・監視カメラや看板の設置、廃家電や処理困難物の不法投棄対策
⑧古紙資源化の一層の推進	・集団資源回収奨励金、古紙行政収集地域活動支援金の交付など
⑨家庭系生ごみ減量化の推進	・乾燥生ごみ拠点回収の実施、生ごみ処理器の購入費補助など
⑩古布・古着の拠点回収費	・市民から持ち込まれる古布・古着を拠点で回収 *R2.5月から新型コロナウイルス感染症の影響により休止中
<b>(2) 地球温暖化対策</b>	
⑩環境教育・環境学習等に対する支援	・副読本の作成、環境教育の実施、校内緑化など
⑪ゼロカーボンシティ推進事業【高性能省エネ住宅普及】	・市民への認知度向上のための実施
⑫防犯灯(LED灯)設置補助金(市民生活部所管)	・LED灯などの環境配慮型防犯灯への補助
<b>(3) 地域コミュニティ活動の振興</b>	
⑬ごみ出し支援	・ごみ出しが困難な世帯に対する支援活動への助成
⑭地域活動への支援(市民生活部所管)	・地域活動補助金(地域の課題解決を図る活動などを支援)
<b>(4) 未来投資に向けた取り組み</b>	
⑮持続可能な社会に向けた人材育成と実践	・小中学校での環境学習の運営及び環境学習モデルプログラム作成
⑯環境優良事業者等認定制度	・3Rの推進・脱炭素化・食ロス削減に貢献する市内企業や団体を認定



## (4) 市民・事業者・市による協働の取り組み

ごみの減量・リサイクルの推進を図るため、市民・事業者・市が一体となった取り組みを推進している。

## ① クリーンにいがた推進員制度

平成20年2月から、3R（リデュース（発生抑制）・リユース（再使用）・リサイクル（再生利用））、適正な分別排出、環境美化の促進及び普及啓発について、地域リーダーの役割を担うことを目的として活動を行っている。

## ア 活動内容

- 地域住民に対するごみの分別、排出及び再生利用の促進に関する指導・助言
- 地域における美化活動の促進と環境意識の普及啓発
- 一般廃棄物の減量の推進及び生活環境の保全に関し、市と地域住民との連絡及び調整
- 市の環境事業に関する調査、情報収集等の協力

イ クリーンにいがた推進員数 5,711人(令和5年3月末現在)

## ② ごみ出し支援事業

## ア 内容

高齢者や障がい者などのごみ出しが困難な世帯に対してごみ出しの支援を行う団体に、支援金を交付

## イ 登録団体数

	平成30年度	令和元年度	令和2年度	令和3年度	令和4年度
登録団体数	216	239	252	270	290
助成額(円)	7,022,100	7,245,900	7,533,000	7,909,950	8,131,050

## ③ 事業系ごみの減量・リサイクルの推進

平成27年度にこれまでの「事業系ごみ 減量・リサイクルガイドライン」を改訂し「事業系廃棄物処理ガイドライン」を策定した。排出事業者が事業系ごみの分別と資源化に取り組めるよう、制度の普及に努めている。また、事業所から排出される可燃ごみへの資源物の搬入規制を実施している。

## ア 新潟市環境優良事業者等認定制度

環境分野におけるさまざまな課題解決に向け、SDGsの環境関連のゴールやターゲットを意識し、積極的に取り組む市内事業者等を環境優良事業者として認定し、その活動を広く周知している。令和3年7月から「3R推進部門」「ゼロカーボン部門」、令和4年4月から「食品ロス削減部門」を開始。

※前身制度：平成5年～ごみ減量化・資源化協力店制度

平成25年～新潟市3R優良事業者認定制度

環境優良事業者等認定数

部 門	令和3年度		令和4年度	
	事業者数	事業所数	事業者数	事業所数
ゼロカーボン	3	4	5	8
3R推進	57	160	66	216
食品ロス削減	-	-	10	164
合計	60	164	81	388

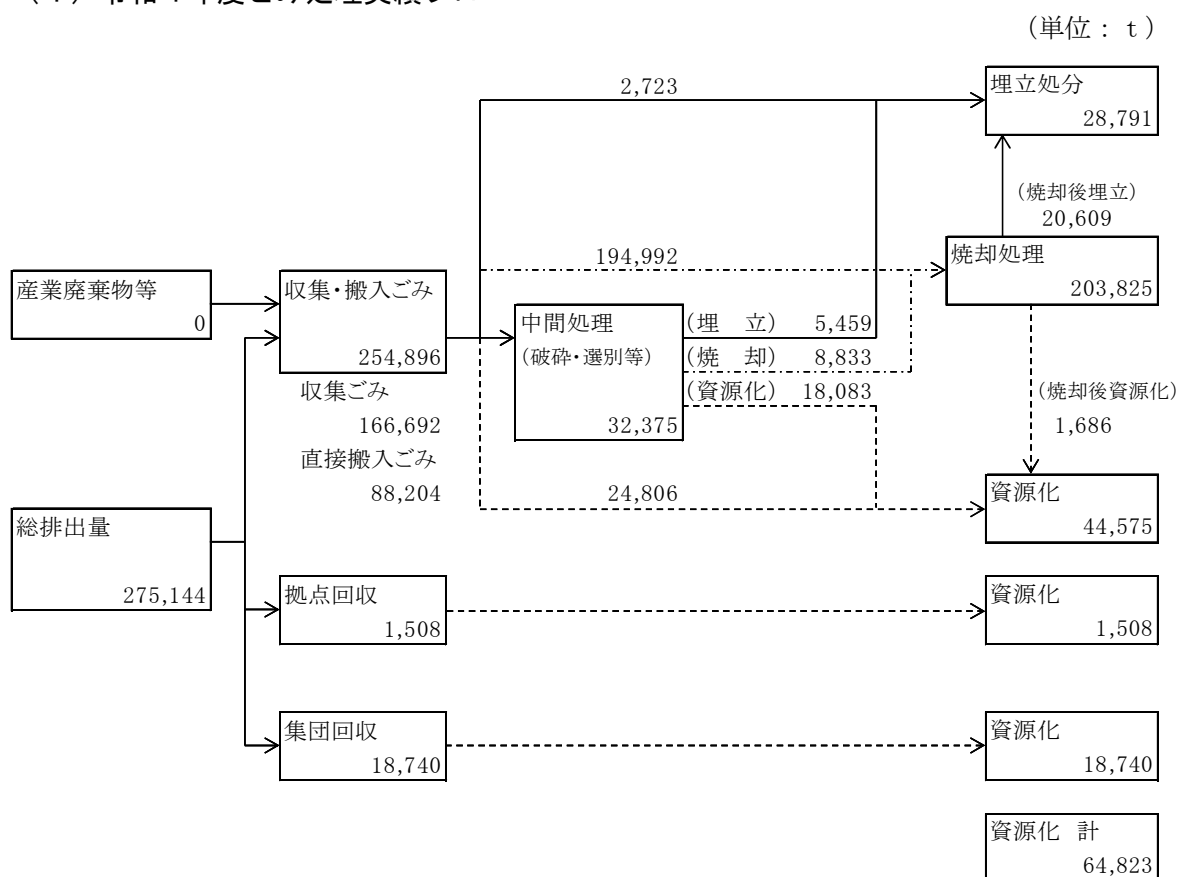
イ 「事業系廃棄物処理ガイドライン」に基づく適正処理指導

市の処理施設では、古紙類及びびん・缶・廃プラスチック類等の産業廃棄物に対する搬入規制を行っている。

また、事業用大規模建築物等への訪問指導を行い、事業系廃棄物処理ガイドラインによる制度の普及及び事業系ごみの減量に努めている。

4 ごみ収集処理実績

(1) 令和4年度ごみ処理実績フロー



(2) 収集ごみの推移

(単位：t)

区分	平成30年度	令和元年度	令和2年度	令和3年度	令和4年度	収集台数		延稼働数(台)
						直営	委託	
燃やすごみ	123,699	123,866	124,181	121,850	119,535	5,298	114,237	73,783
燃やさないごみ	3,849	3,873	4,140	3,867	3,481		3,481	3,100
粗大ごみ	3,126	3,149	3,371	3,305	3,073		3,073	7,113
プラマーク容器包装	8,275	8,210	8,315	8,162	7,933		7,933	12,770
ペットボトル	1,294	1,305	1,324	1,391	1,410		1,410	5,274
飲食用・化粧品びん	6,285	6,014	6,010	5,863	5,613		5,613	6,066
飲食用缶	1,948	1,913	1,985	1,919	1,856		1,856	5,545
古紙類	5,607	5,368	5,374	5,478	7,167		7,167	
枝葉・草	15,947	16,353	18,390	15,697	16,226		16,226	10,133
特定5品目	412	414	429	412	398		398	2,208
計	170,442	170,465	173,519	167,944	166,692	5,298	161,394	125,992
指数(平成19年度=100)	76	76	77	75	74			

## (3) 直接搬入ごみの推移

(単位：t)

区分		平成30年度	令和元年度	令和2年度	令和3年度	令和4年度	令和4年度 搬入台数 (台)
家庭系	直接搬入計	12,695	12,975	14,437	13,656	12,872	—
	可燃ごみ	4,625	4,592	5,117	4,828	4,731	—
	不燃ごみ	7,564	7,903	8,748	8,338	7,620	—
	資源 ※2	506	480	572	490	521	—
事業系	許可計	76,501	76,410	68,735	70,004	70,319	49,773
	可燃ごみ	74,696	74,272	67,059	68,228	68,620	46,607
	不燃ごみ	1,629	1,999	1,579	1,692	1,656	3,056
	資源 ※3	176	139	97	84	43	110
	直接搬入計	5,668	5,174	4,752	4,899	5,013	—
	可燃ごみ	2,263	2,217	2,025	2,005	2,106	—
	不燃ごみ	2,937	2,488	2,263	2,403	2,393	—
	資源 ※3	468	469	464	491	514	—
合計		94,864	94,559	87,924	88,559	88,204	—
	可燃ごみ	81,584	81,081	74,201	75,061	75,457	—
	不燃ごみ	12,130	12,390	12,590	12,433	11,669	—
	資源	1,150	1,088	1,133	1,065	1,078	—

※1 市民が直接、ごみ処理施設に搬入したごみ(減免分含む)

※2 市民が直接、ごみ処理施設に搬入した資源(枝葉・草など)

※3 事業系資源とは、食品残渣の堆肥化・飼料化量(令和元年6月より飼料化中止)

## (4) 令和4年度焼却施設搬入量内訳

(単位：t)

区分	計				
		新田清掃 センター	亀田清掃 センター	鎧潟 クリーン センター	豊栄環境 センター
収集	119,535	43,671	61,022	7,695	7,147
直接搬入	75,457	38,851	25,718	5,783	5,105
残渣等	8,833	2,864	5,212	753	4
合計	203,825	85,386	91,952	14,231	12,256

※白根環境事業所に搬入された直接搬入ごみは、新田清掃センターの直接搬入に含めている。

※新津クリーンセンターに搬入された直接搬入ごみは、亀田清掃センターの直接搬入に含めている。

## (5) 令和4年度埋立処分地搬入量内訳

(単位：t)

区分	計	埋立処分地		
		第4赤塚埋立処分地	太夫浜埋立地(第3期)	福井埋立埋立地
収集	0	0	0	0
直接搬入	2,723	1,524	1,199	0
残渣等	26,068	14,285	11,114	669
合計	28,791	15,809	12,313	669

## (6) 令和4年度中間処理(破碎・選別等)施設搬入量内訳

(単位：t)

区分	計	施設						
		亀田清掃センター(粗大)	資源再生センター(選別)	新田清掃センター(破碎)	鎧淵クリーンセンター(選別)	亀田一般廃棄物処理場(選別)	その他施設	
収集	23,429	2,831	1,392	3,802	407	90	14,907	
直接搬入	8,946	3,285	0	2,790	0	0	2,871	
他中間処理施設※	0	492	4	960	△ 268	17	△ 1,205	
計	32,375	6,608	1,396	7,552	139	107	16,573	
焼却残渣	8,833	5,094	51	1,643	27	17	2,001	
埋立残渣	5,459	323	116	4,214	0	0	806	
資源化	18,083	1,191	1,229	1,695	112	90	13,766	

※ マイナスの数値は、中間処理残渣を再中間処理した量を表す(中間処理量の二重計上をしないため)

## (7) 令和4年度資源化量内訳

(単位：t)

区分	計	資源化							
		プラスチック類	ペットボトル	ガラス類(びん等)	金属類(缶等)	古紙類	枝葉・草	有害物	その他
焼却処理後資源化	1,686	0	0	0	713	0	0	0	973
中間処理後資源化	18,083	7,010	1,164	5,025	4,382	0	0	0	502
直接資源化	45,054	0	905	0	0	26,525	16,682	287	655
合計	64,823	7,010	2,069	5,025	5,095	26,525	16,682	287	2,130

## (8) 家庭系1人1日あたりのごみ量の推移

(単位：g)

	平成30年度	令和元年度	令和2年度	令和3年度	令和4年度
ごみ(収集+直搬)※1	488	492	505	496	487
ごみ(収集のみ)※2	447	449	457	451	444
資源(収集のみ)※3	136	136	145	136	142

※1 (収集ごみ(燃やすごみ・燃やさないごみ・粗大ごみ)+直搬ごみ(有料))÷人口÷年間日数(日)

※2 (収集ごみ(燃やすごみ・燃やさないごみ・粗大ごみ))÷人口÷年間日数(日)

※3 (収集資源(プラマーク容器包装、ペットボトル、飲食用・化粧品びん、飲食用缶、特定5品目、古紙類、枝葉・草))÷人口÷年間日数(日)

(9) ごみ排出量・資源化量・リサイクル率の推移

(単位：t)

			平成30年度	令和元年度	令和2年度	令和3年度	令和4年度	
人口			800,582	796,500	789,715	784,251	778,717	
家庭系ごみ	収集	ごみ	燃やすごみ	123,699	123,866	124,181	121,850	119,535
			燃やさないごみ	3,849	3,873	4,140	3,867	3,481
			粗大ごみ	3,126	3,149	3,371	3,305	3,073
			計	130,674	130,888	131,692	129,022	126,089
	資源	ブラマーク容器包装	8,275	8,210	8,315	8,162	7,933	
		ペットボトル	1,294	1,305	1,324	1,391	1,410	
		飲食用・化粧品びん	6,285	6,014	6,010	5,863	5,613	
		飲食用缶	1,948	1,913	1,985	1,919	1,856	
		特定5品目	412	414	429	412	398	
		古紙類	5,607	5,368	5,374	5,478	7,167	
		枝葉・草	15,947	16,353	18,390	15,697	16,226	
		計	39,768	39,577	41,827	38,922	40,603	
	計	170,442	170,465	173,519	167,944	166,692		
	集回収	集回収	古紙類	26,811	24,803	22,084	21,811	18,716
			その他	66	62	56	29	24
			計	26,877	24,865	22,140	21,840	18,740
		拠点回収	古紙類	781	785	721	659	577
			ペットボトル	773	761	786	796	799
			乾電池	66	57	60	56	58
			古布・古着	163	184	36	0	0
廃食用油			80	74	73	79	46	
使用済小型家電			22	21	33	31	28	
計			1,885	1,882	1,709	1,621	1,508	
集回収・拠点回収計	28,762	26,747	23,849	23,461	20,248			
家庭系直接搬入量	可燃ごみ	有料	4,591	4,579	5,062	4,784	4,714	
		無料	34	13	55	44	17	
		計	4,625	4,592	5,117	4,828	4,731	
	不燃ごみ	有料	7,463	7,818	8,681	8,264	7,550	
		無料	101	85	67	74	70	
		計	7,564	7,903	8,748	8,338	7,620	
資源物	506	480	572	490	521			
計	12,695	12,975	14,437	13,656	12,872			
合計	211,899	210,187	211,805	205,061	199,812			
事業系ごみ	可燃ごみ	許可	74,696	74,272	67,059	68,228	68,620	
		直接搬入	1,749	1,715	1,633	1,551	1,628	
		公共ごみ	514	502	392	454	478	
		計	76,959	76,489	69,084	70,233	70,726	
	不燃ごみ	許可	1,099	1,331	1,113	1,251	1,209	
		直接搬入	257	267	253	248	222	
		公共ごみ	61	47	35	38	35	
		計	1,417	1,645	1,401	1,537	1,466	
	直接埋立	許可	530	668	466	441	447	
		直接搬入	855	466	638	553	533	
		公共ごみ	1,764	1,708	1,337	1,564	1,603	
		計	3,149	2,842	2,441	2,558	2,583	
	資源物	644	608	561	575	557		
	合計	82,169	81,584	73,487	74,903	75,332		
ごみ総排出量	294,068	291,771	285,292	279,964	275,144			
資源化量	77,489	74,928	75,231	68,239	64,823			
リサイクル率(飛灰含む)	26.4%	25.7%	26.4%	24.4%	23.6%			
リサイクル率(飛灰除く)※	26.3%	25.6%	26.3%	24.4%	23.6%			

※環境省「一般廃棄物処理事業実態調査」の数値

## 5 ごみ質分析

## (1) 令和4年度可燃物の分析

試料採取場所		新田清掃センター	亀田清掃センター	鎧潟クリーンセンター	豊栄環境センター
ごみの種類組成	紙類 (%)	43.0	37.1	61.7	57.3
	ビニール・皮革類等 (%)	21.6	23.6	16.1	21.4
	繊維類(布類) (%)	5.1	20.4	(紙類に含む)	(紙類に含む)
	木・竹・わら (%)	11.5	7.0	8.6	9.5
	厨芥類 (%)	10.0	7.6	9.6	10.8
	不燃物類 (%)	2.2	1.8	2.8	0.7
	その他 (%)	6.6	2.4	1.3	0.4
嵩比重 (t/m <sup>3</sup> )	0.281	0.158	0.100	0.200	
3成分	水分 (%)	53.1	43.6	51.3	47.6
	灰分 (%)	5.5	5.3	5.0	4.5
	可燃分 (%)	41.4	51.1	43.8	47.9
低位発熱量(実測値) (kcal/kg)	1,622	2,645	1,660	1,870	
調査回数 (回)	12	12	4	4	

## (2) 粗大ごみの受付個数の推移

(単位：個)

品目		平成30年度	令和元年度	令和2年度	令和3年度	令和4年度
家電類	オーディオ機器	1,362	1,449	1,583	1,440	1,114
	こたつ	3,608	3,540	3,839	3,624	3,379
	照明器具	1,810	1,910	1,988	1,890	1,840
	炊飯器	515	538	668	666	628
	扇風機	2,768	2,869	3,236	3,140	2,951
	掃除機	2,453	2,774	3,062	3,068	2,913
	電子レンジ	4,584	5,152	6,015	5,626	5,097
	その他家電	5,452	5,942	6,567	6,096	5,532
小計	22,552	24,174	26,958	25,550	23,454	
家具類	カーペット類	11,623	11,306	12,375	12,033	11,299
	カーテン・ブラインド等	2,984	2,989	3,590	3,451	3,128
	机・椅子	37,465	37,849	41,607	39,777	36,994
	たんす	7,160	7,042	7,316	7,320	7,029
	棚	5,665	5,840	6,351	6,251	6,050
	その他収納家具	26,647	27,190	29,834	28,816	27,047
その他	18,242	18,806	20,362	20,333	18,859	
小計	109,786	111,022	121,435	117,981	110,406	
寝具	スプリングマットレス	4,503	4,709	5,469	5,271	5,265
	ベッド類	5,385	5,408	5,927	5,533	5,329
	マットレス	5,736	5,949	6,633	6,547	6,382
	布団・毛布等	33,979	33,305	35,169	33,596	31,825
	座布団	1,620	1,518	1,819	1,787	1,802
小計	51,223	50,889	55,017	52,734	50,603	
スポーツ用品	自転車(電動含む)	11,887	12,383	12,619	10,999	9,208
	ゴルフ用具	1,326	1,438	1,460	1,336	1,272
	スキー用具	1,763	1,699	1,707	1,455	1,288
	その他	2,147	2,105	2,343	2,125	2,161
小計	17,123	17,625	18,129	15,915	13,929	
アウトドア用品	1,351	1,375	1,694	1,478	1,329	
健康用具	マッサージ機等	2,101	2,300	2,538	2,451	2,293
ガス・石油器具	ガスコンロ・ストーブ等	12,714	13,170	14,305	11,988	10,170
子ども用品		4,337	4,410	5,084	4,650	4,187
ペット用品		1,456	1,510	1,611	1,614	1,515
園芸用品		1,926	1,782	1,934	2,074	2,162
楽器		760	792	847	786	755
その他		39,385	40,428	44,850	44,611	42,788
合計		264,714	269,477	294,402	281,832	263,591

## 第5章 減量・資源化、環境美化

---

1 減量・資源化事業	
(1) 集団資源回収事業	35
(2) 資源物の拠点回収事業	35
(3) 家庭系生ごみのリサイクル	36
(4) 学校給食残渣の資源化	38
(5) 食品ロス削減の取り組み	38
(6) プラスチックごみ減量の取り組み	39
2 啓発事業	
(1) 広報活動	39
(2) 出前講座等の実施	40
(3) ごみの出し方よろず相談所「ナジラテ屋」のイベント出展事業	40
3 リサイクルプラザ事業	
(1) 資源再生センター（エコプラザ）啓発事業	40
(2) 新田清掃センター啓発事業	42
4 施設見学	
(1) 新田清掃センター	43
(2) 亀田清掃センター	43
(3) 鎧潟クリーンセンター	43
(4) 舞平清掃センター	43
(5) 巻処理センター	43
(6) 資源再生センター	43
5 余熱利用	
(1) ふれあい健康センター（アクアパークにいがた）	44
(2) 亀田清掃センター附属休憩所（田舟の里）	44
(3) 舞平清掃センター附属休憩所	44
(4) 発電	45
6 環境美化運動	
(1) きれいなまちづくり運動	45
(2) 海岸一斉清掃	45
(3) 各区における一斉清掃等	46
(4) ボランティア清掃の参加者数（各区の一斉清掃含む）	46
(5) 環境美化整備等補助	47





## 1 減量・資源化事業

### (1) 集団資源回収事業

本市では、昭和53年4月から市民運動として自治会・婦人会等を対象にした集団資源回収運動を提唱し、地域のリサイクル活動を推進してきた。さらなる活動の拡大を図るため、平成5年6月に奨励金制度を創設し、回収量1kgあたり3円の奨励金交付を開始した。その後、平成7年4月には4円、平成9年には5円に奨励金を引き上げ、平成13年4月には、古紙を重点的に回収するため6円に引き上げ、びん・缶の奨励金交付を廃止した。

また、回収に必要な用具の譲与や倉庫への補助等を実施している。

#### ① 登録団体数

年 度	平成30年度	令和元年度	令和2年度	令和3年度	令和4年度
累計団体数	1,850	1,859	1,830	1,831	1,826

#### ② 回収実績

(単位：t)

	平成30年度	令和元年度	令和2年度	令和3年度	令和4年度
新聞紙	14,544	13,093	11,027	10,808	9,598
雑誌	6,963	5,067	5,006	5,033	4,445
段ボール	5,226	6,567	6,049	5,968	4,673
牛乳パック	2	3	2	2	0.5
古繊維	76	71	56	29	24
小計	26,811	24,801	22,140	21,840	18,741
奨 励 金 額	160,870千円	148,805千円	132,840千円	131,039千円	112,442千円

### (2) 資源物の拠点回収事業

行政収集や集団資源回収を補完し、幅広くリサイクルの受け皿を確保するため、次のとおり資源物の拠点回収を実施している。

#### ① 古紙類

平成12年8月から資源再生センター（エコプラザ）で回収を開始。現在は、その他公共施設でも回収している。

#### ② ペットボトル

平成9年6月から公共施設等で回収を開始。その後、スーパーマーケットを加え回収している。

#### ③ 乾電池

平成20年6月からスーパーマーケット等で回収している。

#### ④ 古布・古着

平成22年4月にモデル事業として市内3か所で回収を開始。その後、各区（北区は除く）で回収している。

※令和2年5月より新型コロナウイルスの影響により休止中

#### ⑤ 使用済小型家電

平成24年6月にモデル事業として市内12か所でボックスによる回収を開始。現在は、対面や宅配便による回収もしている。

拠点回収量の推移及び令和4年度末拠点数

(単位:t)

区 分	平成30年度	令和元年度	令和2年度	令和3年度	令和4年度	拠点数
①古紙類	782	785	722	659	578	10か所
②ペットボトル	772	758	783	796	799	112か所
③トレイ*3	3	3	3	0	0	0か所
④乾電池	66	57	60	56	58	86か所
⑤古布・古着	163	184	36	0	0	7か所
⑥使用済小型家電	22	21	33	31	28	44か所
計	1,808	1,808	1,637	1,542	1,463	259か所
(参考)⑥宅配便 *1	5.8	22.8	27.8	23.5	21.8	-
(参考)⑥ピックアップ*2	514.5	498.3	480.9	521.3	478.3	5施設

※回収拠点数は令和5年3月31日現在

\*1:平成27年9月協定締結、10月から開始

\*2:平成24年12月27日から、各清掃センターへ搬入されたものからピックアップ回収を開始

\*3:令和3年度よりトレイの拠点回収終了

### (3) 家庭系生ごみのリサイクル

燃やすごみで大きな比重を占める生ごみの減量を推進する取り組みを行っている。

#### ① 生ごみ処理容器・電動生ごみ処理機の購入費補助

平成3年度に市民50人を対象としたコンポスト利用のモニターを行い、平成4年度から減額販売を開始した。平成8年度にはEMボカシ容器の減額販売、平成15年度には電動生ごみ処理機の補助制度をそれぞれ開始し、平成17年の合併にあわせて制度を統一した。また、平成25年度からEMボカシ容器・コンポスト容器を補助制度へ移行した。

(単位:基)

区 分	平成30年度	令和元年度	令和2年度	令和3年度	令和4年度
コンポスト容器	38	32	67	66	55
EMボカシ容器	30	18	33	18	24
電動生ごみ処理機	58	65	95	87	101

#### ② 乾燥生ごみ拠点回収事業

電動生ごみ処理機の普及を図るため、市内9か所(令和5年4月1日現在)の拠点で乾燥生ごみを回収、市施設で堆肥化を行っている。堆肥は希望者に無料配布している。

区分	平成30年度	令和元年度	令和2年度	令和3年度	令和4年度
持込件数(件)	671	661	634	285	236
回収量(kg)	2,880	2,975	2,880	1,037	873

## ③ 地域における生ごみ堆肥化活動

地域で生ごみの循環ループを構築することを目的に、江南区・南区・西蒲区の3か所に生ごみ処理機を設置し、地域での生ごみ堆肥化活動を推進してきた。令和2年6月から南区の拠点を廃止し、江南区・西蒲区の2か所に集約し、活動を継続している。

区分	平成30年度	令和元年度	令和2年度	令和3年度	令和4年度
会員数 (人)	193	202	207	214	225
回収量 (kg)	4,640	5,301	4,200	3,542	3,524

## ④ 段ボールコンポストの普及

家庭で手軽にできる生ごみ資源化手法のひとつとして、平成27年10月から市オリジナル段ボールコンポスト「サイチョのマジックダンボール」を製作し、販売している。

区分		平成30年度	令和元年度	令和2年度	令和3年度	令和4年度
販売数	セット	387	258	359	445	375
	基材(袋)	117	154	102	199	185

## ⑤ エコライフ講座～減らそう！エネルギー・生ごみ～

平成30年度から、町内会・子ども会・学校など、省エネや生ごみ減量について学ぶ団体に、無料で講師の派遣や資料の提供を行っている。生ごみ堆肥化については令和3年度、他の講座については、令和4年度で廃止。

区 分		平成30年度	令和元年度	令和2年度	令和3年度	令和4年度
生ごみ 水切り	回数(回)	2	2	1	0	0
	参加者(人)	38	22	37	0	0
生ごみ 堆肥化	回数(回)	0	0	0	-	-
	参加者(人)	0	0	0	-	-
段ボール コンポスト	回数(回)	1	0	0	0	0
	参加者(人)	13	0	0	0	0

※減らそう！生ごみ編（家庭の生ごみ減量）講座の実績

**(4) 学校給食残渣の資源化**

直営給食実施の各学校・幼稚園や給食センターから排出される給食残渣の資源化に取り組んでいる。排出された残渣は、舞平清掃センター及び民間施設に搬入され堆肥化される。舞平清掃センターの堆肥は市民に無料配布、民間施設の堆肥は直接取引や地元農協を通じて農家などへ販売されている。

**①令和4年度 給食実施校と給食残渣資源化の状況** (単位：校・園)

区分	幼稚園	小学校	中学校	特別支援学校	合計
給食実施校	11	106	29	2	148
堆肥化	11	106	29	2	148

**②学校給食残渣の搬入量の推移** (単位：t)

区分		平成30年度	令和元年度	令和2年度	令和3年度	令和4年度
飼料化	民間施設	78	47	-	-	-
堆肥化	舞平清掃センター	187	184	221	196	237
	民間施設	203	237	276	268	278
合計		472	468	468	497	515

※ 令和元年6月より豚熱の影響により飼料化中止

**(5) 食品ロス削減の取り組み****①20・10・0（に一まる・いちまる・ゼロ）運動**

宴会が始まってからの20分と、終わる前の10分は、自分の席について料理を食べ切る時間とすることで、食べ残しをゼロにする「20・10・0（に一まる・いちまる・ゼロ）運動」を飲食店と消費者が一体となって展開し、啓発用三角柱ポップの設置、ポスター、チラシ等により周知を行っている。

**②にいがた市エコレシピコンテスト**

食品ロス削減につながるレシピを市民から募集し、入賞レシピを広報している。

**③3R・食品ロス学習映像**

3Rや、食品ロスについて、未就学児と小学校低学年の子どもたちから楽しく学んでもらえる動画「バイバイ！もったいない！」を配信。エンディングでは、オリジナル楽曲「できるよ！にいがたっこ」に合わせて踊るダンス映像を市ホームページに掲載している。

**④食品ロス削減パンフレット**

本来食べられるのに捨てられがちな食材を活用するレシピや、効率的に使える冷蔵庫収納術など、食品ロス削減に役立つ知識を紹介した「もったいないレシピ」「冷蔵庫お片付けBOOK」を配布。区役所や市内62か所の子育て施設に設置しているほか、市ホームページにも掲載している。

**⑤事業者連携による「フードシェアリング」の推進**

食品ロス削減の取り組みのひとつである、未利用食品（賞味期限迫品、規格外品、収穫後廃棄品など）の有効活用に向け、㈱クラダシ（東京都品川区）と「食品ロス削減に関する連携協定」を締結（R4.3.31）し、市内の食品関連事業者への「フードシェアリング」普及を推進している。

(6) プラスチックごみ減量の取り組み

リユース食器普及事業などを実施し、プラスチックごみの削減に向けた周知を行っている。

2 啓発事業

(1) 広報活動

① 情報紙等

ごみの減量・リサイクルの推進のため、分別の徹底、ごみ出しマナーの向上、不法投棄の防止等について、資源とごみの情報紙「サイチョプレス」やチラシ、家庭ごみ収集カレンダー等を配布し周知啓発を行っている。転入者には「ごみ分別百科事典（日本語版）」や「家庭ごみの分け方・出し方（日本語版・外国語版）」を配布している。

② ごみ分別アプリ・ごみ分別検索サービス

ごみに関する様々な情報を手軽に入手できるよう、スマートフォン等で利用できるごみ分別アプリ「さんあ〜る<sup>®</sup>」を公開している。「さんあ〜る<sup>®</sup>」の機能拡張に伴い、ごみ分別検索サービス「サイチョ DE サーチ」は令和3年度末に終了。

③ ごみ関連チャットボット

ごみに関する問い合わせに対し、AI（人工知能）を活用し、パソコンやスマートフォンから、文字による対話型で自動応答している。

④ ごみ処理・リサイクル施設紹介DVD

ごみ処理施設、リサイクル施設でのごみ処理、リサイクルの様子をまとめたDVD「サイチョと学ぼう・新潟市ごみと資源のゆくえ」を作成。市内の図書館で貸し出しを行っているほか、市ホームページに掲載している。

⑤ 生ごみ減量・再活用方法紹介DVD

生ごみの水切りやコンポスト容器を使った堆肥化など、様々な生ごみ減量方法を紹介するDVD「にいがた生ごみ減量・再活用ナビ！はじめよう！生ごみダイエット作戦！」を作成。市内の図書館で貸し出しを行っているほか、市ホームページに掲載している。

(2) 出前講座等の実施

未就学児や小学校低学年へのごみの減量・リサイクル意識の啓発を目的とし、DVD教材「これってゴミなの？」の視聴やごみ分別クイズを行う出前授業を実施している。

また、社会科で廃棄物処理について学習する小学4年生向けに、清掃事務所職員が収集車で出向き収集車の構造や操作方法、ごみの分別などの説明を行う出前講座「ごみのお話し」を実施している。

区 分	平成30年度	令和元年度	令和2年度	令和3年度	令和4年度
【出前授業】	80 施設	70 施設	43 施設	55 施設	83 施設
未就学児・小学校低学年向け	4,427 人	4,165 人	2,426 人	2,669 人	4,280 人
【出前講座】	58 校	58 校	53 校	73 校	79 校
小学校4年生対象	3,225 人	3,392 人	3,210 人	4,579 人	4,626 人

## (3) ごみの出し方よろず相談所「ナジラテ屋」のイベント出展事業

平成25年度から、ごみや資源物をパネル展示し、分別が分かりにくい「プラマーク容器包装」「特定5品目」「燃やさないごみ」の説明、分別に関する不明な点の相談などを清掃事務所職員が実施している。平成26年度からは各区のイベントなどにも参加している。

区 分	平成30年度	令和元年度	令和2年度	令和3年度	令和4年度
出展回数 (回)	4	3	0	0	1

※令和4年度：西区ふれあい・あきまつり

※令和2年度、令和3年度は新型コロナウイルス感染症拡大防止のため各種イベントが中止となり出展実績なし

## 3 リサイクルプラザ事業

## (1) 資源再生センター（エコプラザ）啓発事業

資源再生センターは、ごみの減量やリサイクルについて学習したり、体験したりする事ができる啓発施設と「飲食用缶」の選別施設が一体となった施設である。

なお、「エコプラザ」とは、一般公募により名付けられた愛称である。

## ① リサイクル品提供事業

家庭で不用になった家具などを市民から無償で提供してもらい、清掃と簡単な補修を行ったのち展示し、抽選により提供している。

区 分	平成30年度	令和元年度	令和2年度	令和3年度	令和4年度
展示回数 (回)	12	12	12	11	12
展示点数 (点)	1,439	1,211	1,391	1,172	1,219
申込者数 (人)	12,342	10,483	11,189	10,596	11,960

## ② 環境啓発講座・講習会の開催

## ア 夏休み体験教室

夏休みの子どもたちを対象に、ペットボトル・牛乳パック等を使ったリサイクル工作を実施している。

区 分	平成30年度	令和元年度	令和2年度	令和3年度	令和4年度
回 数 (回)	25	29	36	32	32
参加者数 (人)	451	420	526	517	508

## イ 環境啓発講座・講習会

おもちゃ病院・包丁研ぎ・布ぞうり作り・段ボールコンポストで堆肥作りなどを実施している。

区 分	平成30年度	令和元年度	令和2年度	令和3年度	令和4年度
開 催 数 (回)	176	131	141	157	158
参加者数 (人)	2,063	1,814	1,110	926	912

※環境フェスティバル・3R推進月間で開催した環境講座を除く

③ 環境啓発イベントの開催

ア 環境フェスティバル

ごみの減量やリサイクル推進の啓発を行うため、10月のごみ減量・リサイクル推進月間にあわせ開催している。※新型コロナウイルス感染症拡大防止の観点から、受入人数を制限して実施

開催日	令和4年10月9日(日)	
来館者数	900人	
うち講座参加人数	150人(17講座開催)	
催し物	フリーマーケット	18店舗が参加
	2F 大研修室等	お山の森の木の学校・木工工作教室、ヒノキの小笛作り、マイ箸作り、おもちゃ病院～修理体験～、ワイヤーでかわいい昆虫作り
	展示コーナー	展示提供、ごみ分別パネル、こどもエコ絵画展
	1F エコーホール	ストローとんぼ作り、カラカラ・ブンブンごま作り
	PRコーナー	サイチョ撮影会

イ 3R推進月間

10月の1か月を「3R推進月間」として啓発活動を実施した。主な活動内容は次のとおりである。

環境セミナーの開催	令和4年10月2日(日) テーマ「気候変動の現状と将来予測」 参加者 19名
こどもエコ絵画展	応募作品 90点(33校)
小学生向け環境講座	9講座 72名受講

④ 施設貸出

ごみの減量やリサイクル、環境問題に関係した活動に対し、施設を無料で貸出している。

室名	利用人数(人)				
	平成30年度	令和元年度	令和2年度	令和3年度	令和4年度
大研修室	1,247	1,253	85	108	186
研修室	69	371	0	0	0
実習室	0	0	0	0	0
講座室1	0	0	0	0	0
講座室2	76	93	12	77	124

⑤ 図書・ビデオ・DVDの貸出

ごみ・環境問題についての図書・ビデオ・DVDの閲覧・貸出を行っている。

区分	平成30年度	令和元年度	令和2年度	令和3年度	令和4年度
図書貸出(冊)	390	279	293	185	186
DVD貸出(件)	4	4	5	0	0

## ⑥ 施設見学案内

選別施設内の見学者通路からの施設案内に加え、ごみの減量やリサイクルについて啓発を行っている。

区分	平成30年度		令和元年度		令和2年度		令和3年度		令和4年度	
	団体数 (団体)	見学者 (人)	団体数 (団体)	見学者 (人)	団体数 (団体)	見学者 (人)	団体数 (団体)	見学者 (人)	団体数 (団体)	見学者 (人)
団体見学	56	2,644	42	2,056	5	36	10	83	9	63
一般見学	—	19,525	—	15,531	—	13,104	—	12,081	—	14,502
計	56	22,169	42	17,587	5	13,140	10	12,164	9	14,565

※令和2年度から令和4年度は新型コロナウイルス感染症拡大防止の観点から、受入人数を制限して実施

## (2) 新田清掃センター啓発事業

新田清掃センターの破砕施設には、再生工房と展示ホールが併設され、リサイクル品提供事業及び図書・ビデオの貸出を行っている。

## ① リサイクル品提供事業

資源再生センターで回収されたリサイクル可能な家具などについて、再生工房で清掃と簡単な補修を行い、ホールに展示後、抽選により無償で提供している。

なお、当選者には募金をお願いしている。

区 分	平成30年度	令和元年度	令和2年度	令和3年度	令和4年度
展示回数 (回)	4	4	2	4	4
展示点数 (点)	260	255	130	255	246
申込者数 (人)	671	674	442	758	790
募金額 (円)	82,005	81,746	50,440	83,100	84,758

※令和2年度：空調機更新工事のため回数減

## ② 図書・ビデオの閲覧等

ごみ、リサイクル、環境問題に関する図書とビデオを備え、閲覧と貸出を行っている。

○ 蔵書数：624冊、DVD：8本(令和5年3月末現在)



## 4 施設見学

ごみの減量・リサイクルの推進に関する意識の高揚を図るため、施設の見学を受け付けている。※清掃センターでは令和2年度以降は新型コロナウイルス感染症拡大防止の観点から大人数の施設見学は休止

### (1) 新田清掃センター

区 分	平成30年度	令和元年度	令和2年度	令和3年度	令和4年度
団体数 (団体)	50	60	-	-	-
見学者数 (人)	2,475	2,436	-	-	-

### (2) 亀田清掃センター

区 分	平成30年度	令和元年度	令和2年度	令和3年度	令和4年度
団体数 (団体)	51	57	-	1	-
見学者数 (人)	3,409	3,743	-	6	-

### (3) 鎧淵クリーンセンター

区 分	平成30年度	令和元年度	令和2年度	令和3年度	令和4年度
団体数 (団体)	12	11	-	-	-
見学者数 (人)	280	321	-	-	-

### (4) 舞平清掃センター

区 分	平成30年度	令和元年度	令和2年度	令和3年度	令和4年度
団体数 (団体)	5	1	-	-	-
見学者数 (人)	68	31	-	-	-

### (5) 巻処理センター

区 分	平成30年度	令和元年度	令和2年度	令和3年度	令和4年度
団体数 (団体)	0	0	-	-	-
見学者数 (人)	0	0	-	-	-

### (6) 資源再生センター ※再掲

区 分	平成30年度	令和元年度	令和2年度	令和3年度	令和4年度
団体数 (団体)	56	42	5	10	9
見学者数 (人)	2,644	2,056	36	83	63

## 5 余熱利用

### (1) ふれあい健康センター（アクアパークにいがた）

環境保全やごみ処理事業の市民理解とイメージアップを図るため、新田清掃センター焼却施設の余熱を利用した施設として、平成12年7月にオープンした。有酸素運動や水遊びを楽しめるプールのほか、男女別の浴室、ヨガなどの健康教室を行うスタジオを設けており、レジャーや健康増進に役立つ施設として広く利用されている。

#### ① 主な設備

(1階)

- ・流水アクア（1周60mの流れるプール）
- ・健康アクア（気泡や噴流のあるプール）
- ・温浴アクア（ジャグジー、座湯、寝湯）
- ・子供アクア（すべり台付き幼児用プール）など

(2階)

- ・浴室
- ・サウナ
- ・レストラン
- ・スタジオ（健康教室）など

#### ② 利用者実績

区分	平成30年度	令和元年度	令和2年度	令和3年度	令和4年度
利用者数(人)	265,897	268,783	187,560	177,597	208,617

※令和2・3年度は新型コロナウイルス感染症拡大防止の観点から臨時休館あり

### (2) 亀田清掃センター附属休憩所（田舟の里）

亀田清掃センター焼却施設の余熱を利用した施設として、平成15年12月にオープンした。男女別の浴室、85畳の休憩室、各種研修会などに利用できる多目的ホールのほか、ごみのリサイクル推進・資源循環型社会の啓発に向けた展示コーナーを設けており、市民に広く利用されている。

#### ① 主な設備

- ・男女別浴室
- ・休憩室（和室85畳）
- ・多目的ホール

#### ② 利用者実績

区分	平成30年度	令和元年度	令和2年度	令和3年度	令和4年度
利用者数(人)	51,209	51,425	34,049	41,108	43,922

※令和2・3年度は新型コロナウイルス感染症拡大防止の観点から臨時休館あり

### (3) 舞平清掃センター附属休憩所

舞平清掃センターの汚泥再生処理工程で発生するメタンガスを利用した施設として、平成16年1月にオープンした。男女別の浴室、休憩室のほかに卓球やバドミントンが可能な多目的ホールを併設しており、市民の憩いの場として広く利用されている。

#### ① 主な設備

- ・男女別浴室
- ・休憩室（21+18畳）
- ・多目的ホール

#### ② 利用者実績

区分	平成30年度	令和元年度	令和2年度	令和3年度	令和4年度
利用者数(人)	18,030	22,277	17,462	21,230	22,750

※平成30年度は工事による臨時休館、令和2・3年度は新型コロナウイルス感染症拡大防止の観点から臨時休館あり

(4) 発電

焼却余熱から回収した蒸気で発電を行い、施設内外で活用されている。

(令和4年度発電量)

- ① 新田清掃センター焼却施設 41,619MWh
- ② 亀田清掃センター焼却施設 31,775MWh
- ③ 鎧漕クリーンセンター 3,826MWh

6 環境美化運動

(1) きれいなまちづくり運動

「自分たちの住むまちは自分たちの手できれいに」という趣旨のもと「捨てない、汚さない」を運動の基調として、ゴミ袋の配布などによるPRや海岸、道路、公園などでのクリーン作戦を展開している。また、運動を推進するため、用具の貸出等の支援を行っている。

活動内容	期日	参加者数(人)	備考
新潟まつり花火ショー会場におけるゴミマナーPR	※令和4年度は事業休止		
新潟まつり花火ショー翌朝ゴミ拾い	※令和4年度は事業休止		
ぼい捨てやめよう キャンペーン	9月24日	212	ゴミ収集量 55kg
	10月1日	356	ゴミ収集量 48kg

(2) 海岸一斉清掃

海水浴シーズンに合わせ、昭和52年から地元自治会・町内会など関係団体の協力を得ながら、海岸一斉清掃を実施している。

区分	平成30年度	令和元年度	令和2年度	令和3年度	令和4年度
期日	7月16日	7月15日	7月23日	7月18日	7月17日
参加者(人)	4,200	4,200	1,000	1,100	2,400
ゴミ収集量(t)	14	17	5	3	10

## (3) 各区における一斉清掃等

各区で様々な清掃活動が行われており、令和4年度の実施状況は次のとおりである。

区	事業名	実施日	ごみ収集量(t)
北区	福島潟クリーン作戦	4月9日	1.5
	福島潟放水路クリーン作戦	4月9日	0.5
東区	クリーン大作戦	7月23日～10月31日	7.3
中央区	日和山海岸一斉清掃代替事業	6月25日	0.1
	鳥屋野潟一斉清掃	3月18日	1.4
	関屋浜海岸清掃	※令和4年度は事業休止	
江南区	横越地区一斉清掃	4月10日	1.2
	亀田地区一斉清掃	5月8日	1.2
秋葉区	一斉クリーン作戦(新津地区)	4月17日	3.8
	国道403号クリーン作戦	10月19日	0.1
南区	信濃川・中ノロ川クリーン作戦	※令和4年度は事業休止	
	一斉クリーン作戦(味方地区)	(春)4月3日 (秋)10月2日	1.2 0.8
西区	一斉クリーンデー	8月28日	6.3
西蒲区	一斉クリーン作戦(西川地区)	4月17日	0.7
	一斉クリーン作戦(巻地区)	8月7日	1.2
	クリーン作戦(潟東地区)	8月7日	1.4
	一斉清掃(中之口地区)	(秋)10月16日 (春)3月19日	0.6 1.2
	一斉クリーン作戦(岩室地区)	3月12日	1.9

## (4) ボランティア清掃の参加者数(各区の一斉清掃含む)

令和4年度のボランティア清掃への参加者数は次のとおりである。

	地域清掃 参加者数(人)	一斉清掃 参加者数(人)	参加者数 合計(人)
北 区	9,804	789	10,593
東 区	24,752	5,101	29,853
中 央 区	12,481	253	12,734
江 南 区	5,237	4,097	9,334
秋 葉 区	4,401	6,010	10,411
南 区	7,282	2,055	9,337
西 区	31,014	7,535	38,549
西 蒲 区	5,377	9,166	14,543
本 庁		1,417	1,417
計	100,348	36,423	136,771

**(5) 環境美化整備等補助**

地域の環境の保全や環境美化を図ることを目的とし、地域清掃等の活動に対し助成を行っている。

**環境美化活動費に対する助成**

自治会・町内会、地域コミュニティ協議会等が行う一斉清掃に対する助成（清掃用具など）



## 第6章 し尿・浄化槽汚泥処理事業

---

1 経緯及び現況	
(1) 経緯	49
(2) 令和5年度処理計画フロー	49
2 し尿及び浄化槽汚泥処理実績	
(1) 処理方法別人口	50
(2) 令和4年度処理実績フロー	50
(3) 収集処理実績	51

## 新潟市清掃事業概要



## 1 経緯及び現況

### (1) 経緯

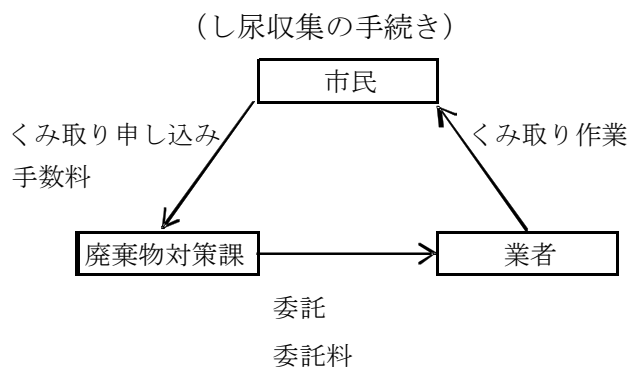
本市のし尿処理事業は、昭和 32 年の船見町し尿処理場の完成によって、いわゆる陸上処理が開始され、その後、農村需要の減少や人口増によるし尿量の増加に合わせ、施設を整備し、処理を行ってきた。

しかし、昭和 50 年代以降は下水道の普及に伴い、し尿の減少は著しいものとなってきたため、施設の統廃合や下水道処理施設の活用により、効率化を図るとともに老朽化施設の更新を行っている。

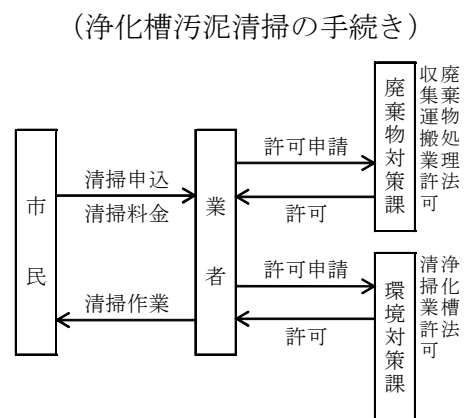
し尿収集については市内全域を処理計画区域とし、処理手数料については下表のとおり定額制と従量制に区分され委託業者別に収集区域を定めている。

浄化槽汚泥については、浄化槽法に基づく許可および廃棄物処理法に基づく収集運搬許可業者が清掃を行っており、収集は業者別の区域指定がある。

区分	対象	収集回数
定額制	一般家庭	月 1 回収集（それ以外は別料金）
従量制	一般家庭・事業所・アパート・店舗等	申込みの都度収集



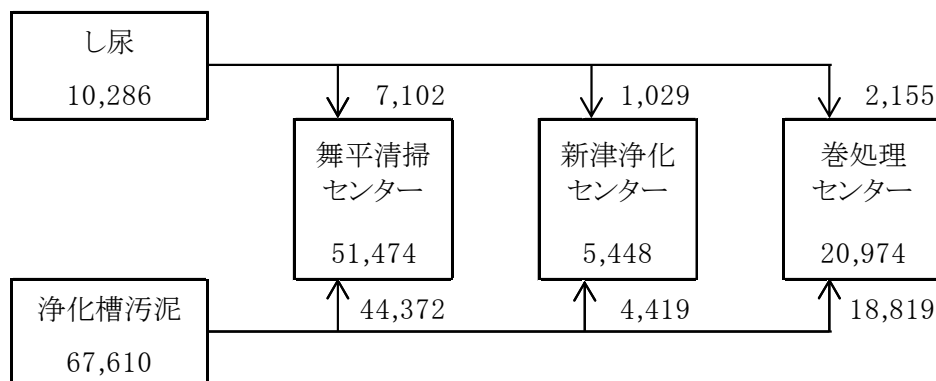
※ 手数料は条例で定める額



※ 清掃料金は各業者による額

### (2) 令和 5 年度処理計画フロー

(単位：kℓ)



## 2 し尿及び浄化槽汚泥処理実績

### (1) 処理方法別人口

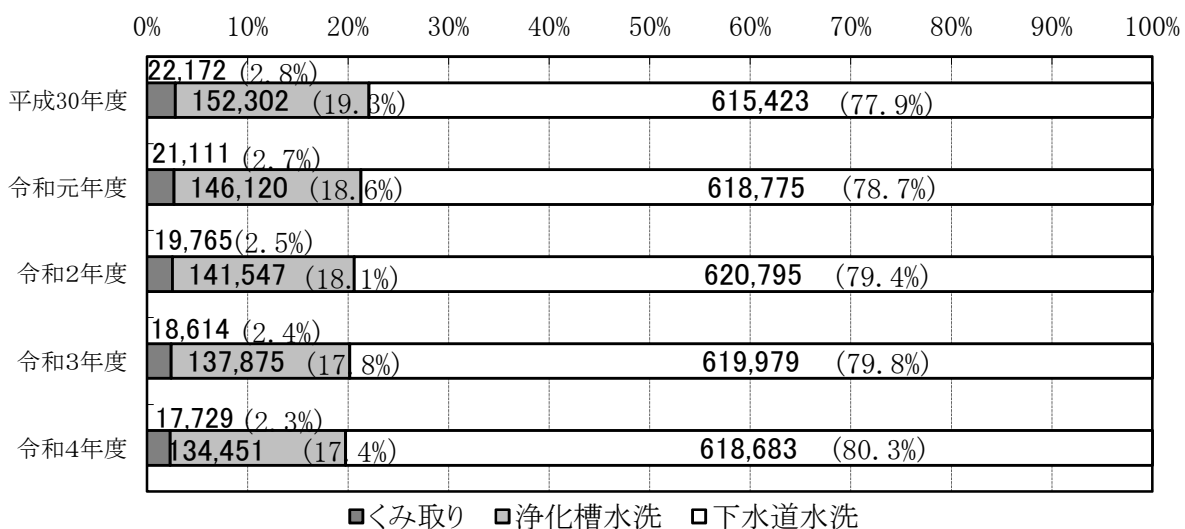
(令和5年3月31日現在)

区 分		人 口	世 帯
計		17,729人	8,336世帯
く み 取 り	定 額 制	2,078人	1,150世帯
	従 量 制	15,651人	7,186世帯
浄 化 槽 水 洗		134,451人	60,594世帯
下 水 道 水 洗		618,683人	278,826世帯
合 計		770,863人	347,756世帯

※人口・世帯数は住民基本台帳より

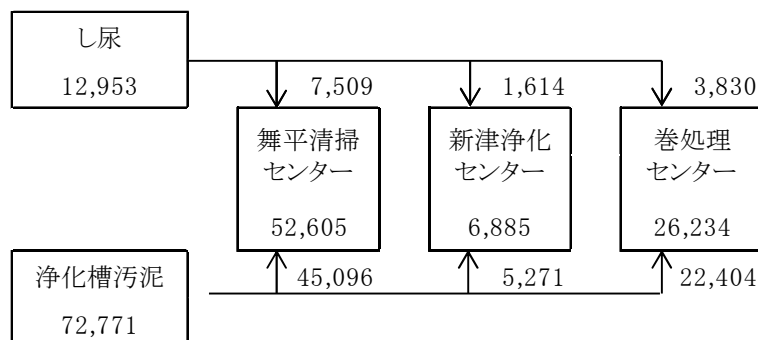
[参考] 年度別処理対象人口推移 (各年度末)

(単位：人)



### (2) 令和4年度処理実績フロー

(単位：kℓ)



## (3) 収集処理実績

(単位：kℓ)

区分	平成30年度	令和元年度	令和2年度	令和3年度	令和4年度	令和4年度 処理施設 内訳			
						舞平清掃センター	新津浄化センター	巻処理センター	
新潟広域※	し尿	6,478	6,325	6,108	5,787	5,628	4,465		1,163
	浄化槽汚泥	30,023	29,285	28,554	29,390	28,457	27,784		673
	計	36,501	35,610	34,662	35,177	34,085	32,249		1,836
新潟地区	し尿	1,417	1,306	1,258	1,215	1,167		1,167	
	浄化槽汚泥	4,793	4,689	4,199	4,225	4,431		4,431	
	計	6,210	5,995	5,457	5,440	5,598		5,598	
白根広域※	し尿	3,085	2,917	2,649	2,499	2,318	1,634	447	237
	浄化槽汚泥	15,774	14,916	14,965	15,260	15,028	11,854	840	2,334
	計	18,859	17,833	17,614	17,759	17,346	13,488	1,287	2,571
豊栄地区	し尿	1,577	1,450	1,450	478	1,410	1,410		
	浄化槽汚泥	6,235	5,548	5,344	1,344	5,458	5,458		
	計	7,812	6,998	6,794	1,822	6,868	6,868		
巻広域※	し尿	2,656	2,644	2,564	2,547	2,430			2,430
	浄化槽汚泥	18,671	18,497	18,212	18,320	19,397			19,397
	計	21,327	21,141	20,776	20,867	21,827			21,827
計	し尿	15,213	14,642	14,029	12,526	12,953	7,509	1,614	3,830
	浄化槽汚泥	75,496	72,935	71,274	68,539	72,771	45,096	5,271	22,404
	計	90,709	87,577	85,303	81,065	85,724	52,605	6,885	26,234

※新潟広域：新潟地区、黒埼地区、亀田地区、横越地区

※白根広域：白根地区、小須戸地区、味方地区、月潟地区、中之口地区

※巻広域：巻地区、岩室地区、西川地区、潟東地区



## 第7章 産業廃棄物の現状と対策

---

1 概説	53
2 産業廃棄物の排出状況と処理状況	53
3 産業廃棄物処理施設の設置状況と処理状況	54
4 産業廃棄物処理業者の許可と処理状況	54
5 自動車リサイクル法に基づく許可・登録状況	56
6 廃PCB等の保管状況	56
7 産業廃棄物の適正処理対策	56



## 1 概説

産業廃棄物とは、事業活動に伴って発生する燃え殻、汚泥、がれき類等の廃棄物をいい、法令で20種類が指定され、排出事業者による適正処理が義務づけられている。

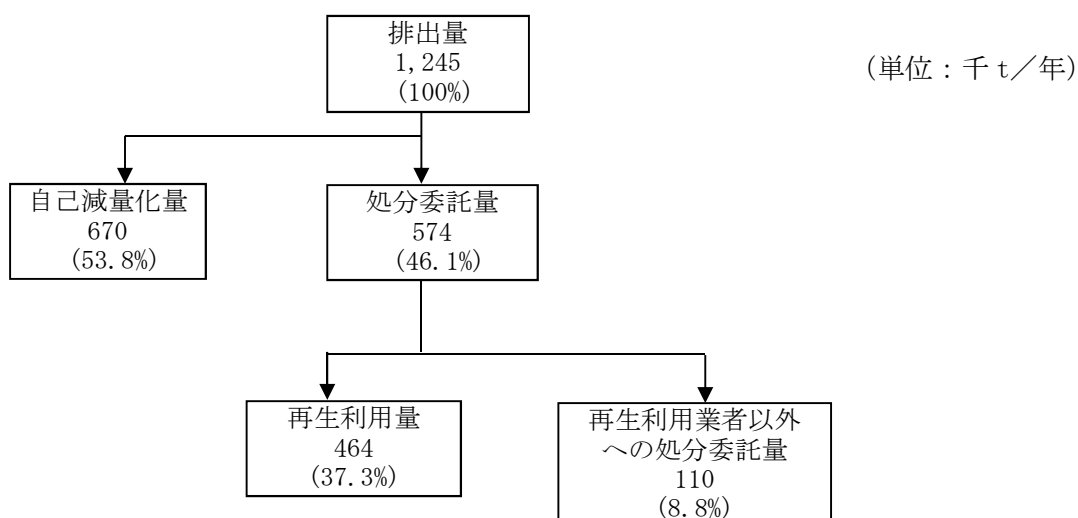
これらは、人間の生活を支える産業活動から不可避免的に発生するもので、多量に排出され、有害物質を含むものや処理困難なものが多いことから、市民の健康や生活環境の保全のため適正な処理が必要となっている。

焼却場や最終処分場等の設置にあたっては、建設コストの高騰や、住民合意が得られないことなどから、発生の抑制とリサイクルの推進が急務となっている。

## 2 産業廃棄物の排出状況と処理状況（多量排出事業者の排出量届出分に限る）

令和4年度の排出量は、発生量1,245千トンであり、前年度（1,195千トン）に比して約4%の増加となった。

排出量1,245千トンの産業廃棄物のうち、670千トンが自己中間処理等により減量化又は再生利用されたため、処分業者に処分委託された産業廃棄物は574千トンである。



### ○主な廃棄物の種類別排出状況

排出量を種類別にみると、汚泥が748千トン(全体の60.1%)で最も多く、次いでがれき類が333千トン(26.7%)で、排出量全体の86.8%を占めている。

なお、汚泥は排出時点においては多量であるが、排出事業者自らによる脱水、乾燥等の処理等により大幅に減量されている。

(単位：千t/年)

種類	排出量（構成比）	再生利用量（再生利用率）
汚泥	748 (60.1%)	111 (14.8%)
がれき類	333 (26.7%)	303 (91.0%)

### 3 産業廃棄物処理施設の設置状況と処理状況

産業廃棄物処理施設には、焼却炉や脱水機等の中間処理施設と埋立地の最終処分場があり、政令で19施設を規定している。以下の表は、令和5年3月31日現在の本市で許可している施設の設置数と、その施設で令和4年度中に処理した廃棄物量を示している。

中間処理施設の種類	設置施設数				年間処理量 (t)			
	事業者	処理業者	公共	合計	事業者	処理業者	公共	合計
汚泥の脱水施設	9	6	2	17	65,783	19,801	25,750	111,334
汚泥の乾燥施設 (機械)	1	3		4	153	18,162		18,314
〃 (天日)		2		2		16,537		16,537
廃油の油水分離施設		4		4		2,686		2,686
廃プラの破碎施設		32		32		34,715		34,715
木くず又はがれき類の破碎施設	2	69		71	300	669,940		670,240
シヤンの分解施設	2	1		3	18,666			18,666
廃酸及び廃アルカリの中和施設		2		2				
小 計	14	119	2	135	84,902	761,840	25,750	872,492
汚泥の焼却施設	2	2		4	56,092	3,527		59,619
廃油の焼却施設	2	3		5	454	2,099		2,553
廃プラの焼却施設		6		6		14,879		14,879
その他の焼却施設	4	5		9	38,806	2,062		40,867
小 計	8	16	0	24	95,351	22,567	0	117,919
合 計	22	135	2	159	180,254	784,407	25,750	990,410

最終処分場の種類		埋立地 設置数	処分量 (m <sup>2</sup> )		処分容積 (m <sup>3</sup> )		年間処分量 (t)
			届出面積	残存面積	届出容積	残存容積	
安定型最 終処分場	事業者						
	処理業者	1	2,121	998	7,048	834	246
	小 計	1	2,121	998	7,048	834	246
管理型最 終処分場	事業者						
	処理業者						
	小 計	0	0	0	0	0	0
合 計		1	2,121	998	7,048	834	246

(法第15条の許可施設)

### 4 産業廃棄物処理業者の許可と処理状況

産業廃棄物処理業者とは、排出者にかわって産業廃棄物の適正処理を行うことを業とするものである。次の表は、令和5年3月31日現在の本市で許可している件数を示している。

業 の 区 分	許可件数
産業廃棄物収集運搬業	107 件
産業廃棄物処分業 (中間処理)	92 件
産業廃棄物処分業 (最終処分)	2 件
特別管理産業廃棄物収集運搬業	22 件
特別管理産業廃棄物処分業 (中間処理)	9 件



## ○令和4年度の許可業者の処分量

(単位：t/年)

種 類		処 分 量	
		中間処理量	埋立処分量
産 業 廃 棄 物	燃え殻	4,768	
	汚泥	103,545	
	廃油	5,850	
	廃酸	2,680	
	廃アルカリ	4,389	
	廃プラスチック類	67,322	7
	紙くず	9,264	
	木くず	82,235	
	繊維くず	3,845	
	動植物性残渣	3,275	
	動物系固形不要物	1	
	ゴムくず	122	
	金属くず	16,994	3
	ガラスコンクリート陶磁器くず	55,059	158
	鋳さい	3,490	
	がれき類	593,774	20
	動物のふん尿	2	
	動物の死体	0	
	ばいじん	32,211	
	小 計	988,825	188
特 別 管 理 産 業 廃 棄 物	危険物廃油	452	
	強廃酸	271	
	強廃アルカリ	379	
	感染性産業廃棄物	3,252	
	廃PCB等	0	
	廃石綿等	0	
	有害金属含有産業廃棄物	155	
	小 計	4,508	0
合 計		993,333	188

## 5 自動車リサイクル法に基づく許可・登録状況

業 の 種 類	許可・登録件数
使用済自動車引取業	141 件
使用済自動車フロン類回収業	71 件
使用済自動車解体業	45 件
使用済自動車破砕業	11 件

(令和 5 年 3 月 31 日現在)

## 6 廃 PCB 等の保管等状況

濃度区分 廃棄物の種類	高濃度		低濃度	
	事業所数	数量	事業所数	数量
変圧器（トランス）			71	160 台
コンデンサー（3kg 以上）	1	2 台	34	95 台
コンデンサー（3kg 未満）	2	4 台	14	36 台
柱上変圧器（柱上トランス）			2	24 台
安定器	17	4958.9kg	4	101 台
その他 PCB を含む油			6	66.8 kg
感圧複写紙			1	8 kg
ウエス	1	1.1 kg	3	8.7 kg
汚泥			1	0.5 kg
塗膜			3	6394.2 kg
その他電気機械器具			10	22 台・個
その他			17	35 台・個 2,323.6 kg

(令和 5 年 3 月 31 日現在)

## 7 産業廃棄物の適正処理対策

今年度実施する産業廃棄物の主な適正処理対策は、以下のとおりである。

- (1) 処理施設、処理業者、廃棄物保管場所などへの立入検査・指導の実施
- (2) 解体工事現場への立入検査・指導の実施
- (3) 不法投棄等監視のためのパトロールの実施、監視カメラの設置
- (4) PCB 廃棄物保管事業者等への適正管理、処分期間内での処理指導の実施

## 第8章 一部事務組合

---

### 1 豊栄郷清掃施設処理組合

(1) 概説	57
(2) 組織・人員	57
(3) 事業費	58
(4) 令和4年度処理実績	58



## 1 豊栄郷清掃施設処理組合

### (1) 概説

昭和45年5月に豊栄町（現在の新潟市北区豊栄地区）と聖籠村（現在の聖籠町）のごみ処理施設の設置及び維持管理を行うために設置された。

平成17年3月の豊栄市と新潟市ほか11市町村の合併に伴い、旧豊栄市分の事務が新潟市に引き継がれたことにより、新潟市北区と聖籠町のごみの適正処理を行っている。

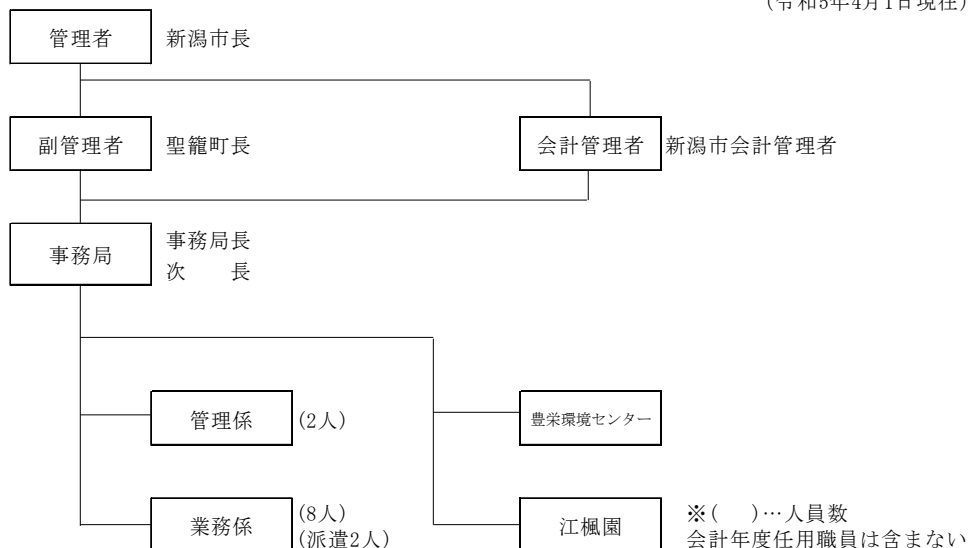
[事務局] 新潟市北区浦ノ入418番地（豊栄環境センター内） TEL：025-386-0909

[沿革]

S45. 5月	・豊栄郷清掃施設処理組合設立
S46. 5月	・黒山じん芥センター（焼却施設）の稼動開始 ～処理能力：15t/8h×2炉=30t/日
S56. 4月	・豊栄環境センター（焼却施設）1・2号炉の稼動開始 ～処理能力：40t/16h×2炉=80t/日
S62. 4月	・不燃ごみ処理施設稼動開始 ～処理能力：30t/5h
H 1. 4月	・小動物処理施設稼動開始
H 4. 4月	・江楓園（最終処分場）埋立開始 ～埋立面積：20,699 m <sup>2</sup> 、埋立容量：80,910 m <sup>3</sup>
H 9. 1月	・豊栄環境センター（焼却施設）3号炉（50t/16h）の稼動開始
H12. 1月	・豊栄環境センター（焼却施設）1・2号炉排ガス高度処理施設整備 工事終了
H15. 4月	・プラスチック製容器包装処理開始
H17. 3月	・豊栄市が新潟市と編入合併し、構成団体が新潟市と聖籠町となる。
H21. 4月	・新潟市の家庭ごみを自己搬入できる区域を豊栄地区から北区に拡大
R 3. 3月	・不燃ごみ処理施設廃止 ・江楓園（最終処分場）埋立完了

### (2) 組織・人員

（令和5年4月1日現在）



## (3) 事業費

## ① 令和4年度決算額

区 分		金額(千円)	備 考
歳入	負担金	511,287	新潟市:371,201千円(72.60%)、聖籠町:140,086千円(27.40%)
	使用料及び手数料	83,528	行政財産使用料、ごみ処理手数料
	その他	57,966	繰越金・諸収入
	計	652,781	
歳出	議会費	387	組合議会に係る経費
	総務費	50,186	組合事務局に係る経費
	衛生費	571,120	ごみ処理・埋立・プラスチック処理に係る経費
	計	621,693	

## ② 令和5年度予算額

区 分		金額(千円)	備 考
歳入	負担金	558,993	新潟市:403,711千円(72.22%)、聖籠町:155,282千円(27.78%)
	使用料及び手数料	82,350	行政財産使用料、ごみ処理手数料
	その他	4,840	繰越金・諸収入
	計	646,183	
歳出	議会費	720	組合議会に係る経費
	総務費	51,753	組合事務局に係る経費
	衛生費	592,710	ごみ処理・埋立・プラスチック処理に係る経費
	予備費	1,000	
	計	646,183	

## (4) 令和4年度処理実績

区 分	処理量(t)	内 訳
豊栄環境センター(焼却)	16,703	新潟市:12,254t、聖籠町:4,449t
豊栄環境センター(破碎)	0	令和2年度で、破碎施設廃止
プラスチック処理施設	251	新潟市:84t、聖籠町:167t
江楓園(最終処分場)	0	令和2年度で、埋立終了
計	16,954	新潟市:12,338t、聖籠町:4,616t

## 第9章 資料

---

1	車両	59
2	一般廃棄物処理業許可業者	60
3	新潟市清掃審議会	63
4	安全衛生等	70
5	廃止及び休止清掃施設	71
6	ごみ・し尿処理手数料の推移	79
7	組織の変遷	80
8	清掃事業の沿革	82
9	新潟市廃棄物の減量及び適正処理等に関する条例	97
10	新潟市廃棄物の減量及び適正処理等に関する条例の 施行及び一般廃棄物処理業の許可等に関する規則	113

## 新潟市清掃事業概要



## 1 車両

(令和5年4月1日現在)

区 分		循環社会 推進課	廃棄物 対策課	清掃 事務所	新田清掃 センター	亀田清掃 センター	巻清掃 センター	舞平清掃 センター	計
共通	トラック	1		4	2		1		8
	ダンプトラック				1	2	1		4
	清掃パトロール車			4					4
	その他	2	4	1	2	3	1	1	14
	計	3	4	9	5	5	3	1	30
ごみ 収集	中型機械車			6					6
	小型機械車			7					7
	中型深あおりダンプ (クレーン車)			1					1
	小型深あおりダンプ			1					1
	犬猫収集車			3					3
	計	0	0	18	0	0	0	0	18
中間 処理	ダンプトラック					1			1
	ホイールローダー				4	2	1		7
	ショベルローダー								0
	フォークリフト				5	6	2		13
	フックロール				2	2			4
	塵芥車								0
	バックホー				2	3	1		6
	その他				1	1			2
	計	0	0	0	14	15	4	0	33
し尿	バキューム車								0
	トラック								0
	ダンプトラック						1	1	2
	ホイールローダー						1	1	2
	フォークリフト							1	1
	その他						1		1
	計	0	0	0	0	0	3	3	6
最終 処分場	ブルドーザー								0
	ホイールローダー				1				1
	ダンプトラック				2		2		4
	コンパクター								0
	フォークリフト								0
	バックホー								0
	動力噴霧機								0
	バキューム車				1				1
	油圧ショベル				1				1
	その他				1				1
	計	0	0	0	6	0	2	0	8
合 計	3	4	27	25	20	12	4	95	

2 一般廃棄物処理業許可業者 (令和5年8月1日現在)

(1) 収集運搬業者(浄化槽汚泥を除く) 68業者

通し番号	名称	取扱廃棄物	郵便番号	所在地	電話番号	備考
1	新潟興産 株式会社	一般ごみ、木くず類	950-3134	新潟市北区新崎字兎沙門470番地	025-259-6977	
2	新和清掃 株式会社	一般ごみ、木くず類	950-0811	新潟市東区材木町1番45号	025-273-1045	
3	株式会社 北地区清総	一般ごみ	950-3127	新潟市北区松浜みなど29番5号	025-259-6363	
4	株式会社 新潟市環境事業公社	一般ごみ、木くず類	950-2022	新潟市西区小針七丁目13番13号	025-265-1291	浄化槽汚泥兼
5	株式会社 新潟ビルサービス	一般ごみ、木くず類	951-8068	新潟市中央区上大川前通九番町1268番地2	025-228-3477	
6	新潟交友事業 株式会社	一般ごみ、木くず類	950-0811	新潟市東区材木町1番46号	025-270-3400	
7	株式会社 新鉄工業所	一般ごみ、木くず類	951-8162	新潟市中央区関原本村町一丁目149番地9	025-271-6683	
8	株式会社 NKSコーポレーション	一般ごみ	950-0914	新潟市中央区紫竹山二丁目5番40号	025-290-5800	
9	株式会社 トートク	一般ごみ、木くず類	950-0811	新潟市東区材木町1番27号	025-271-7511	
10	有限会社 東北事業	一般ごみ、木くず類	950-0054	新潟市東区秋葉一丁目5番地	025-273-5918	
11	株式会社 ひまわり	一般ごみ	951-8062	新潟市中央区西堀前通二番町716番地	025-223-2901	浄化槽汚泥兼
12	北陸保全工業 株式会社	一般ごみ、木くず類	950-0802	新潟市東区一日市180番地1	025-384-8908	
13	JR新潟鉄道サービス 株式会社	一般ごみ	950-0915	新潟市中央区鏡西二丁目17番19号	025-244-0590	
14	北越環境 株式会社	一般ごみ、木くず類、畳	950-0871	新潟市東区山木戸1323番地1	025-273-0366	処分業兼
15	株式会社 ネクスコ・メンテナンス新潟	一般ごみ	940-2121	長岡市喜多町字金輪138番1	0258-46-7231	
16	有限会社 ムネケン	一般ごみ、木くず類	950-1113	新潟市西区鳥原新田427番地	025-377-5146	
17	株式会社 ケー・エス工業	一般ごみ	950-1122	新潟市西区木場3402番地1	025-378-7345	
18	株式会社 不二産業	木くず類、食品系廃棄物	950-0801	新潟市東区津島屋三丁目208番地	025-271-3838	注①処分業兼
19	株式会社 ホーネンアグリ	木くず類	949-5414	長岡市飯塚1986番地	0258-92-3890	注②
20	株式会社 ワーク	一般ごみ	956-0834	新潟市秋葉区小口415番地1	0250-24-5383	
21	株式会社 ひまわり清掃サービス	一般ごみ	956-0825	新潟市秋葉区下新170番地	0250-22-8161	
22	有限会社 ひまわり	家電	956-0825	新潟市秋葉区下新170番地	0250-25-3970	浄化槽汚泥兼
23	有限会社 ニイツククリーンテック	家電	956-0817	新潟市秋葉区古田ノ内大野開191番地	0250-21-2177	
24	有限会社 菅井産興	一般ごみ	950-3313	新潟市北区太田甲5834番地1	025-386-8816	
25	アイビス技建 株式会社	一般ごみ、木くず類	950-3327	新潟市北区石動一丁目15番地4	025-386-1520	
26	JRAファミリーーズ 株式会社	馬ふん、敷き藁	104-0032	東京都中央区八丁堀三丁目19番9号	025-259-7026	
27	有限会社 クボタクリーン	一般ごみ	950-0134	新潟市江南区曙町三丁目12番12号	025-381-4475	浄化槽汚泥兼
28	有限会社 郷土衛生社	一般ごみ	950-0123	新潟市江南区亀田水道町四丁目6番35号	025-381-5161	
29	有限会社 亀田横越衛生工業社	一般ごみ	950-0134	新潟市江南区曙町一丁目1番46号	025-382-5418	浄化槽汚泥兼
30	クラウン建設 株式会社	一般ごみ	950-0206	新潟市江南区木津一丁目8番6号	025-385-4681	
31	日経土木工業 株式会社	一般ごみ	950-0211	新潟市江南区横越川根町一丁目2番14号	025-385-3364	
32	金政建設 株式会社	一般ごみ	950-0143	新潟市江南区元町四丁目451番地1	025-382-3341	
33	有限会社 ヤマヒロ輸送	一般ごみ	953-0133	新潟市西蒲区夏井747番地	0256-82-5211	
34	株式会社 クリーン公社	一般ごみ	953-0115	新潟市西蒲区横曽根1440番地	0256-82-2591	
35	株式会社 柿島清掃	一般ごみ	953-0125	新潟市西蒲区和納6973番地1	0256-82-3415	
36	株式会社 西川クリーナー	一般ごみ	959-0423	新潟市西蒲区旗屋480番地	0256-88-3366	浄化槽汚泥兼
37	新潟エコサイクル工業 株式会社	木くず類	959-0504	新潟市西蒲区横戸字新川前3445番3	0256-70-5210	処分業兼
38	ふじ環境保全 株式会社	一般ごみ、木くず類	959-1228	燕市佐渡336番地	0256-62-2428	木くず類は注①
39	有限会社 キープクリーン	一般ごみ、木くず類	950-1416	新潟市南区西笠巻2114番地	025-362-6045	
40	有限会社 潟東環境保全工業	一般ごみ	959-0506	新潟市西蒲区遠藤43番地	0256-86-3050	浄化槽汚泥兼
41	有限会社 アースレンジャー	一般ごみ、木くず類	950-1403	新潟市南区犬鼻新田651番地	025-280-7003	
42	株式会社 佐藤衛生工業	一般ごみ	950-1445	新潟市南区菱潟新田209番地	025-372-2964	浄化槽汚泥兼
43	有限会社 白根クリーンサービス	一般ごみ	950-1217	新潟市南区白根401番地9	025-373-4681	
44	株式会社 白根清掃社	一般ごみ	950-1437	新潟市南区鍋潟1608番1	025-373-4643	
45	有限会社 ヌノカワクリーンサービス	一般ごみ	950-1213	新潟市南区能登一丁目8番12号	025-372-2747	浄化槽汚泥兼
46	有限会社 下越環境開発	一般ごみ	956-0112	新潟市秋葉区新保1279番地1	0250-38-4323	
47	株式会社 たきざわエコサービス	一般ごみ	950-1253	新潟市南区大倉新田250番地	025-372-3922	
48	株式会社 ニッケン	一般ごみ	950-1305	新潟市南区大別當13番地	025-375-2634	
49	株式会社 スーパージャングル	一般ごみ、木くず類	950-1301	新潟市南区下曲通320番地1	025-375-5405	処分業兼
50	株式会社 本田工業	一般ごみ	950-1342	新潟市西蒲区河間125番地2	025-375-3399	
51	株式会社 石山商店	一般ごみ	953-0022	新潟市西蒲区仁箇536番地	0256-72-3670	
52	高橋 民男	一般ごみ	953-0035	新潟市西蒲区割前97番地4	0256-72-8184	
53	株式会社 ミツワクリーナー	一般ごみ	953-0041	新潟市西蒲区巻甲3044番地3	0256-72-6063	
54	北進重機 株式会社	木くず類	377-0025	群馬県渋川市川島1839番地1	0279-25-0815	注③
55	高倉産業 株式会社	一般ごみ、木くず類	950-1124	新潟市西区緒立流通一丁目1番地1	025-377-0080	処分業兼

通し番号	名称	取扱廃棄物	郵便番号	所在地	電話番号	備考
56	株式会社 互惠商会	魚腸骨	135-0061	東京都江東区豊洲六丁目5番1号	03-6633-5516	注④
57	株式会社 大橋商会	木くず類	950-3102	新潟市北区島見町3399番地37	025-257-4580	処分業兼
58	新潟県オートリサイクル 株式会社	木くず類	953-0112	新潟市西蒲区高畑2426番地	0256-73-7018	処分業兼
59	株式会社 新蒲原緑業	木くず類	959-1284	燕市杣木3092番地2	0256-62-5537	注①
60	株式会社 三和環境	一般ごみ	950-1234	新潟市南区根岸272番地	025-362-7706	
61	西蒲原土地改良区	一般ごみ	953-0041	新潟市西蒲区巻甲5481番地1	0256-72-3164	注⑤
62	有限会社 吉田商事	木くず類	950-3101	新潟市北区太郎代680番地1	025-255-3614	処分業兼
63	有限会社 ケイ・エス環境興業	木くず類	956-0045	新潟市秋葉区子成場271番地2	0250-25-3171	処分業兼
64	青木環境事業 株式会社	汚泥	950-3102	新潟市北区島見町3268番地15	025-255-3360	注⑥処分業兼
65	株式会社 リンコーコーポレーション	木くず類	950-8540	新潟市中央区万代五丁目1番30号	025-271-8100	処分業兼
66	株式会社 佐藤建設	一般ごみ	950-3325	新潟市北区白新町二丁目1番2号	025-386-2811	
67	グリーンリサイクル 株式会社	木くず類	981-3341	宮城県富谷市成田九丁目3番地5	022-351-5904	注⑧
68	株式会社 新潟エコテック	一般ごみ、木くず類	956-0817	新潟市秋葉区古田ノ内大野開143番地3	0250-23-1235	

※一般ごみの収集区域は、平成17年3月20日現在の許可区域とする。

- 注①【許可条件】 新潟市一般廃棄物処理業（処分業）許可業者の事業場までの運搬とそこでの荷下ろしに限る。
- 注②【許可条件】 自社処分場までの運搬とそこでの荷下ろしに限る。
- 注③【許可条件】 指定処分場（長岡市不動沢1719番地 株式会社ホーネンアグリ）までの運搬とそこでの荷下ろしに限る。
- 注④【許可条件】 指定保管場所（住所：新潟市江南区鶴ノ子鮫面733 三幾飼料工業株式会社）までの運搬とそこでの荷下ろしに限る。
- 注⑤【許可条件】 西蒲原土地改良区管内の新潟市内の排水機から排出される河川ごみの指定された積替保管場所までの運搬とそこでの荷下ろしに限る。
- 注⑥【許可条件】 汚泥はディスプレイ汚泥に限定する。
- 注⑦【許可条件】 食品系廃棄物については、指定された事業所から指定処分場（設置場所：新潟市西区内野上新町12823番地 株式会社不二産業）までの運搬とそこでの荷下ろしに限る。
- 注⑧【許可条件】 配電線の支障木伐採作業に伴い生じた木くずに限る。自社処分場（福島県二本松市小沢字原115番地）までの運搬とそこでの荷下ろしに限る。

## （2）収集運搬業者（浄化槽汚泥に限る） 25 業者

通し番号	名称	区域	郵便番号	所在地	電話番号	備考
1	株式会社 新潟市環境事業公社	新潟・横越・亀田地区	950-2022	新潟市西区小針七丁目13番13号	025-265-1291	浄化槽汚泥以外兼
2	稲田清掃工業 株式会社	新潟・横越・亀田地区	951-8131	新潟市中央区白山浦一丁目630番地	025-231-7181	
3	株式会社 エヌエスケイ	新潟・横越・亀田地区	950-2022	新潟市西区小針五丁目1番43号	025-231-9420	
4	株式会社 伏見清掃	新潟・横越・亀田地区	951-8005	新潟市中央区室町一丁目18番地8	025-222-8895	
5	中野清掃 有限会社	新潟・横越・亀田地区	951-8062	新潟市中央区西堀前通二番町716番地	025-223-2901	浄化槽汚泥以外兼
6	有限会社 積新商会	新潟・横越・亀田地区	950-0926	新潟市中央区高志二丁目16番24号	025-286-6401	
7	株式会社 横山	新潟・横越・亀田地区	950-1112	新潟市西区金巻1142番地1	025-377-2483	
8	株式会社 ライフサポート渡辺	新潟・横越・亀田地区	950-1103	新潟市西区立込27番地	025-377-2435	
9	有限会社 ひまわり	新津地区	956-0825	新潟市秋葉区下新170番地	0250-25-3970	浄化槽汚泥以外兼
10	有限会社 田中衛生センター	新津地区	956-0854	新潟市秋葉区滝谷町1番21号	0250-22-0758	
11	株式会社 浄化槽技術センター	新津地区	956-0834	新潟市秋葉区小口878番地2	0250-22-2530	
12	有限会社 協立衛生工業	豊栄地区	950-3321	新潟市北区葛塚4123番地	025-387-3135	
13	環境整備 株式会社	豊栄地区	950-3321	新潟市北区葛塚4677番地	025-386-6611	
14	有限会社 クボタクリーン	新潟・横越・亀田地区	950-0134	新潟市江南区曙町三丁目12番12号	025-381-4475	浄化槽汚泥以外兼
15	有限会社 亀田横越衛生工業社	新潟・横越・亀田地区	950-0134	新潟市江南区曙町一丁目1番46号	025-382-5418	浄化槽汚泥以外兼
16	有限会社 岩室清掃社	岩室・西川・潟東・巻地区	953-0115	新潟市西蒲区横曾根1440番地	0256-82-2591	
17	株式会社 西川クリーナー	岩室・西川・潟東・巻地区	959-0423	新潟市西蒲区旗屋480番地	0256-88-3366	浄化槽汚泥以外兼
18	有限会社 潟東環境保全工業	岩室・西川・潟東・巻地区	959-0506	新潟市西蒲区遠藤43番地	0256-86-3050	浄化槽汚泥以外兼
19	株式会社 佐藤衛生工業	白根広域	950-1445	新潟市南区菱潟新田209番地	025-372-2964	浄化槽汚泥以外兼
20	有限会社 ヌノカワクリーンサービス	白根広域	950-1213	新潟市南区能登一丁目8番12号	025-372-2747	浄化槽汚泥以外兼
21	有限会社 とがわ	白根広域	950-1214	新潟市南区上下諏訪木763番地1	025-372-2054	
22	越後清掃 株式会社	白根広域	950-1325	新潟市西蒲区小吉1390番地	025-375-2202	
23	有限会社 西蒲衛生社	岩室・西川・潟東・巻地区	953-0041	新潟市西蒲区巻甲3043番地1	0256-72-2437	
24	株式会社 巻衛生社	岩室・西川・潟東・巻地区	953-0044	新潟市西蒲区巻乙1710番地	0256-72-2276	
25	株式会社 サトウ	白根広域	950-1445	新潟市南区菱潟新田209番地	025-372-2964	

※ 白根広域…白根市、旧小須戸町、旧味方村、旧月潟村、旧中ノ口村

## 新潟市清掃事業概要

## (3) 処分業者 12 業者

通し 番号	名称	種類 (取扱廃棄物)	郵便番号	所在地	電話番号	備考
1	青木環境事業 株式会社	焼却 (感染性廃棄物、輸入携行品、輸入不許可となった食品廃棄物、乾燥 (汚泥))	950-3102	新潟市北区島見町3268番地15	025-255-3360	収集運搬業兼
2	株式会社 リンコーコーポレーション	破碎 (木くず類)	950-8540	新潟市中央区万代五丁目11番30号	025-271-8100	収集運搬業兼
3	北越環境 株式会社	破碎 (木くず類、畳)	950-0871	新潟市東区山木戸1323番地1	025-273-0366	収集運搬業兼
4	株式会社 不二産業	木くず類 (破碎処理) 木くず類、畳、紙くず (以上、破碎・減容処理) 木くず類、食品系廃棄物、動物のふん尿 (以上、堆肥化処理)	950-0801	新潟市東区津島屋三丁目208番地	025-271-3838	収集運搬業兼
5	新潟エコサイクル工業 株式会社	破碎 (木くず類)	959-0504	新潟市西蒲区横戸字新川前3445番3	0256-70-5210	収集運搬業兼
6	株式会社 スーパージャングル	破碎 (木くず類)	950-1301	新潟市南区下曲通320番地1	025-375-5405	収集運搬業兼
7	高倉産業 株式会社	破碎 (木くず類、畳)	950-1124	新潟市西区緒立流通一丁目1番地1	025-377-0080	収集運搬業兼
8	株式会社 大橋商会	破碎 (木くず類)	950-3102	新潟市北区島見町3399番地37	025-257-4580	収集運搬業兼
9	新潟県オートリサイクル 株式会社	破碎 (木くず類)	953-0112	新潟市西蒲区高畑2426番地	0256-73-7018	収集運搬業兼
10	有限会社 バイオマスJUN	堆肥化 (木くず類、食品系廃棄物)	956-0862	新潟市秋葉区新町一丁目2番37号	0250-22-6140	注①
11	有限会社 吉田商事	破碎 (木くず類)	950-3101	新潟市北区太郎代680番地1	025-255-3614	収集運搬業兼
12	有限会社 ケイ・エス環境興業	破碎 (木くず類)	956-0045	新潟市秋葉区子成場271番地2	0250-25-3171	収集運搬業兼

注①【許可条件】 木くず類は刈り草に限る。

## (4) 収集運搬業者 (特定家庭用機器廃棄物) 15 業者

## 収集運搬業者 (特定家庭用機器廃棄物)

通し 番号	名称	郵便番号	所在地	電話番号	積込市町村	備考
1	小柳産業 株式会社	957-0032	新発田市八幡新田416番地	0254-22-7010	新発田市・胎内市	
2	有限会社 住吉産業	957-0061	新発田市住吉町二丁目3番31号	0254-24-1527	新発田市	
3	有限会社 武藤清掃工業	959-1601	五泉市一本杉字鏡2329番地1	0250-42-5000	五泉市	
4	有限会社 川口商店	959-1853	五泉市土深636番地	0250-42-3563	五泉市	
5	株式会社 鶴木産業	959-1834	五泉市木越1941番地1	0250-42-0887	五泉市	
6	有限会社 安田清掃社	959-2221	阿賀野市保田3865番地の4	0250-68-2081	阿賀野市	
7	有限会社 水原衛生社	959-2005	阿賀野市山口町一丁目6番55号	0250-62-2295	阿賀野市	
8	東高建機作業 株式会社	957-0101	北蒲原郡聖籠町東港七丁目61番地16	025-256-2560	新発田市・聖籠町	注①
9	株式会社 高岡商店	959-1705	五泉市村松乙290番地57	0250-58-3443	五泉市	
10	有限会社 松尾清掃	959-1766	五泉市番坂甲4568番地6	0250-58-2813	五泉市	
11	有限会社 愛宕クリーンサービス	959-1755	五泉市青橋字新田2257番地	0250-58-1155	五泉市	
12	株式会社 中野組	959-4402	東蒲原郡阿賀町津川2359番地1	0254-92-3345	阿賀町	
13	株式会社 昭和組	959-4301	東蒲原郡阿賀町向鹿瀬1935番地	0254-92-2442	阿賀町	
14	有限会社 小嶋組	959-4501	東蒲原郡阿賀町九島5362番地1	0254-95-2759	阿賀町	
15	有限会社 三川興産	959-4618	東蒲原郡阿賀町川口2034番地	0254-99-2587	阿賀町	

注①【許可条件】 一般ごみは廃棄物の処理及び清掃に関する法律施行令第4条第9号イにより新潟市に通知されたものに限る。

### 3 新潟市清掃審議会

廃棄物処理事業に関する重要な事項について、広く市民から意見を徴し行政施策に反映させるため、昭和41年4月に市長の諮問機関として設置した。

現在は、15名で構成されている。

#### (1) 新潟市清掃審議会委員

(令和5年4月1日現在)

役 職	氏 名
特定非営利活動法人まちラボ 代表理事	石本 貴之
亀田郷土地改良区 事務局長	遠藤 二郎
リリマリプロダクション (株式会社 Shitamichi HD) 地域活性化デザイナー・イラストレーター	川口 かおり
漆山地域コミュニティ協議会 会長	黒川 千尋
特定非営利活動法人ワーキングウイメンズアソシエーション 常任理事	西條 和佳子
新潟市消費者協会 副会長	斎藤 和子
公募委員	坂上 照美
イオンリテール株式会社 北陸信越カンパニー 新潟事業部 イオン新潟青山店 人事総務課 課長	鈴木 信義
新潟県立大学 国際地域学部 准教授	関谷 浩史
南中野山小学校区コミュニティ協議会 生活環境部会 部会長	月岡 道子
新潟市食生活改善推進委員協議会 副会長	徳善 里子
新潟大学 農学部 教授	西海 理之
REBIRTH 食育研究所 代表	村井 康人
新潟商工会議所 女性会 理事	横木 修子
株式会社コメリ 総務部兼お客様相談室 ゼネラルマネジャー	渡辺 哲博

(敬称略・五十音順)

## (2) 清掃審議会開催経過

開催日	審議事項
昭和 41. 11. 4	第 1 回清掃審議会開催 事務局清掃事業の概要と問題点説明
昭和 42. 6. 28	諮問 し尿行政改善の方策について
昭和 42. 9. 29	金沢衛生公社、多摩清掃公社調査結果報告書に基づき諮問事項討議
昭和 42. 10. 9	諮問事項討議
昭和 43. 3. 28	諮問事項討議 定額制調査中間報告
昭和 43. 5. 24	定額制の調査結果を報告 企業合同について業者が行ったアンケートの結果を報告 答申案の基本事項について討議
昭和 43. 9. 19	答申 し尿行政改善の方策について
昭和 44. 2. 15	諮問 し尿処理手数料定額制について
昭和 44. 2. 15	答申 し尿処理手数料定額制について
昭和 45. 2. 27	清掃事業に関する現況と問題点
昭和 45. 4. 10	諮問 1 耐久消費財および不燃焼物の収集およびその処分について 2 ごみの早朝または夜間収集について
昭和 45. 6. 15	先進地調査報告
昭和 45. 8. 3	耐久消費財および不燃焼物の収集について
昭和 45. 9. 3	耐久消費財および不燃焼物の収集についての答申案審議
昭和 45. 9. 4	答申 耐久消費財および不燃焼物の収集および処分について
昭和 46. 2. 23	ごみの早朝または夜間収集に関する基礎調査について
昭和 46. 8. 27	諮問 清掃手数料（し尿処理分）の改定について
昭和 46. 8. 27	ごみの早朝または夜間収集について
昭和 46. 9. 10	し尿処理手数料について
昭和 46. 9. 16	し尿処理手数料について
昭和 46. 10. 5	し尿処理手数料について
昭和 46. 10. 23	諮問 事業活動に伴って生じた廃棄物の処分費用の徴収額及び徴収方法等について し尿処理手数料について
昭和 46. 11. 1	答申 清掃手数料（し尿処理分）改定について
昭和 46. 12. 2	事業活動に伴って生じた廃棄物の処分費用の徴収額及び徴収方法等について
昭和 46. 12. 9	事業活動に伴って生じた廃棄物の処分費用の徴収額及び徴収方法等について
昭和 47. 2. 4	諮問 ごみの処理手数料の改正について
昭和 47. 2. 10	1 事業活動に伴って生じた廃棄物の処分費用の徴収額及び徴収方法等について 2 ごみ処理手数料の改正について
昭和 47. 2. 21	答申 1 事業活動に伴って生じた廃棄物の処分費用の徴収額及び徴収方法等について 2 ごみ処理手数料の改正について
昭和 47. 4. 28	昭和 47 年度事業計画について
昭和 49. 3. 13	清掃事業の概要と新年度主要事業について
昭和 50. 1. 24	諮問 廃棄物（不燃物・焼却不適物）の分別収集・処理処分について

開催日	審議事項
昭和 50. 2. 13	廃棄物の分別収集・処理処分について
昭和 50. 2. 20	廃棄物の分別収集・処理処分について
昭和 50. 3. 1	答申 廃棄物の分別収集・処理処分について
昭和 51. 10. 27	諮問 清掃手数料の改定について 1 し尿処理手数料の改定について 2 ごみ処理手数料及び廃棄物処分費用の改定について
昭和 51. 11. 2	清掃手数料改定について
昭和 51. 11. 25	答申 清掃手数料の改定について
昭和 52. 8. 25	清掃事業の概要について
昭和 52. 10. 5	ごみの早朝、夜間収集について調査報告
昭和 53. 3. 30	昭和 53 年度清掃部主要事業について
昭和 53. 10. 17	清掃事業計画について
昭和 54. 8. 28	昭和 54 年度清掃事業について
昭和 54. 11. 14	諮問 清掃手数料（し尿、ごみ）改定について
昭和 54. 11. 16	清掃手数料（し尿、ごみ）改定について
昭和 54. 11. 21	答申 清掃手数料の改定について
昭和 55. 9. 16	清掃事業の概要について 清掃施設の現状及び視察
昭和 55. 11. 21	清掃事業全般について
昭和 56. 9. 17	清掃事業の概要について
昭和 57. 11. 10	清掃事業の概要について 新焼却場の建設用地及び赤塚第二埋立用地について
昭和 58. 9. 20	昭和 58 年度清掃関係主要事業について 新焼却場建設計画について
昭和 59. 1. 31	諮問 清掃手数料（し尿、動物の死体）の改定について
昭和 59. 2. 3	清掃手数料（し尿、動物の死体）の改定について
昭和 59. 2. 14	答申 清掃手数料（し尿、動物の死体）
昭和 59. 11. 22	乾電池等の収集処理について
昭和 60. 9. 12	昭和 60 年度清掃関係主要事業について
昭和 61. 6. 17	諮問 し尿処理施設の整備について
昭和 61. 6. 26	し尿処理施設の視察
昭和 61. 7. 9	し尿処理施設の整備について
昭和 61. 8. 5	し尿処理施設の整備について
昭和 61. 8. 19	答申 し尿処理施設の整備について
昭和 62. 9. 8	清掃事業の課題及び昭和 62 年度清掃関係事業概要について
昭和 62. 10. 19	諮問 清掃手数料（し尿、動物の死体）の改定について
昭和 62. 10. 30	清掃手数料（し尿、動物の死体）の改定について
昭和 62. 11. 12	答申 清掃手数料（し尿、動物の死体）の改定について
昭和 63. 7. 29	昭和 63 年度清掃関係主要事業について
平成 1. 1. 25	昭和 63 年度清掃関係主要事業の実績報告について

開催日	審議事項
平成 1. 3. 30	平成元年度清掃関係主要事業について
平成 1. 9. 11	昭和 63 年度及び平成元年度の清掃事業概要について
平成 2. 1. 25	平成元年度清掃部主要事業実績について
平成 2. 8. 20	平成 2 年度清掃事業概要について
平成 3. 4. 25	平成 3 年度清掃事業概要について
平成 4. 2. 5	諮問 清掃手数料（し尿、ごみ、動物の死体）の改定について
平成 4. 2. 12	清掃手数料（し尿、ごみ、動物の死体）の改定について
平成 4. 2. 17	答申 清掃手数料（し尿、ごみ、動物の死体）の改定について
平成 4. 5. 7	平成 4 年度清掃事業概要について
平成 5. 9. 28	平成 5 年度清掃事業概要について
平成 6. 7. 8	平成 6 年度清掃関係主要事業について
平成 7. 3. 23	ごみ処理基本計画の概要について
平成 7. 8. 30	ごみ処理基本計画について
平成 8. 2. 14	諮問 新潟市廃棄物の処理及び清掃に関する条例改正の基本的事項について
平成 8. 2. 27	諮問事項討議
平成 8. 3. 21	諮問事項討議
平成 8. 3. 29	諮問事項討議
平成 8. 4. 16	答申案について討議
平成 8. 4. 30	答申 新潟市廃棄物の処理及び清掃に関する条例改正の基本的事項について
平成 9. 11. 19	平成 9 年度清掃事業概要について
平成 10. 12. 2	平成 10 年度清掃事業概要について
平成 11. 9. 28	平成 11 年度清掃事業概要について
平成 11. 10. 26	諮問 清掃手数料（し尿、ごみ）の改定について
平成 11. 11. 2	清掃手数料（し尿、ごみ）の改定について
平成 11. 11. 8	清掃手数料（し尿、ごみ）の改定について
平成 11. 11. 10	答申 清掃手数料（し尿、ごみ）の改定について
平成 12. 11. 29	平成 12 年度清掃事業概要について
平成 13. 10. 15	平成 13 年度清掃事業概要について
	諮問 清掃手数料（ごみ）の改定について
平成 13. 10. 23	清掃手数料（ごみ）の改定について
平成 13. 10. 30	清掃手数料（ごみ）の改定について
平成 13. 11. 2	答申 清掃手数料（ごみ）の改定について
平成 14. 11. 26	平成 14 年度清掃事業概要について
平成 15. 6. 13	市民委員の公募について
平成 15. 10. 8	諮問 清掃手数料（ごみ）の改定について
平成 15. 10. 21	清掃手数料（ごみ）の改定について
平成 15. 10. 28	清掃手数料（ごみ）の改定について
平成 15. 10. 31	答申 清掃手数料（ごみ）の改定について
平成 15. 12. 1	一般廃棄物処理基本計画について
平成 16. 1. 13	一般廃棄物処理基本計画について



開催日	審議事項
平成 16. 1. 28	一般廃棄物処理基本計画について
平成 16. 2. 4	委員研修会
平成 16. 3. 24	一般廃棄物処理基本計画について
平成 17. 3. 15	1 一般廃棄物（ごみ）処理基本計画の進捗状況について 2 家庭系古紙リサイクルの推進について 3 事業系古紙リサイクルの推進について 4 合併市町村の状況について 5 新焼却場焼却方式の選定について
平成 17. 10. 18	諮問 政令市移行後のごみ減量施策のあり方について
平成 17. 11. 8	政令市移行後のごみ減量施策のあり方について
平成 17. 11. 24	政令市移行後のごみ減量施策のあり方について（ごみ処理施設視察）
平成 17. 12. 20	政令市移行後のごみ減量施策のあり方について
平成 18. 1. 12	政令市移行後のごみ減量施策のあり方について
平成 18. 2. 7	政令市移行後のごみ減量施策のあり方について
平成 18. 2. 15	政令市移行後のごみ減量施策のあり方について
平成 18. 3. 28	政令市移行後のごみ減量施策のあり方について
平成 18. 4. 26	政令市移行後のごみ減量施策のあり方について
平成 18. 5. 16	政令市移行後のごみ減量施策のあり方について
平成 18. 6. 1	政令市移行後のごみ減量施策のあり方について
平成 18. 6. 12	政令市移行後のごみ減量施策のあり方について
平成 18. 11. 17	政令市移行後のごみ減量施策のあり方について
平成 18. 12. 19	政令市移行後のごみ減量施策のあり方について
平成 19. 1. 16	政令市移行後のごみ減量施策のあり方について
平成 19. 1. 31	政令市移行後のごみ減量施策のあり方について
平成 19. 2. 16	答申 政令市移行後のごみ減量施策のあり方について
平成 19. 4. 11	一般廃棄物（ごみ）処理基本計画について
平成 19. 5. 23	一般廃棄物（ごみ）処理基本計画について 政令市移行後のごみ減量施策のあり方について
平成 19. 10. 31	新ごみ減量制度について
平成 21. 3. 26	新ごみ減量制度の経過報告について
平成 21. 11. 18	新ごみ減量制度の実施状況について
平成 22. 10. 15	諮問 ごみを施設等に搬入した場合の処理手数料の改定について
平成 22. 10. 29	答申 ごみを施設等に搬入した場合の処理手数料の改定について
平成 23. 5. 23	諮問 一般廃棄物（ごみ）処理基本計画の改定について
平成 23. 6. 8	諮問事項討議
平成 23. 7. 20	諮問事項討議
平成 23. 8. 24	諮問事項討議
平成 23. 9. 27	答申 一般廃棄物（ごみ）処理基本計画の改定について
平成 23. 11. 7	一般廃棄物（ごみ）処理基本計画（素案）について
平成 24. 1. 31	一般廃棄物（ごみ）処理基本計画（案）について

開催日	審議事項
平成 24. 10. 3	新しい一般廃棄物（ごみ）処理基本計画に基づく施策の進捗状況について
平成 24. 10. 31	ごみ処理施設見学（新田清掃センター、赤塚第4埋立処分地）
平成 25. 7. 31	一般廃棄物（ごみ）処理基本計画に基づく施策の進捗状況及び焼却飛灰中の
	水銀・鉛の基準値超過について
	諮問 ごみを処理施設に搬入した場合の処理手数料の改定について
平成 25. 8. 28	答申 ごみを処理施設に搬入した場合の処理手数料の改定について
平成 25. 10. 16	事業系ごみ ごみ減量・リサイクルガイドラインの改定について
平成 26. 5. 14	ごみ処理手数料収入による市民還元事業について
平成 26. 6. 5	市民還元事業検証による評価の報告について
平成 26. 7. 3	し尿・浄化槽汚泥収集の現状と課題について
平成 26. 8. 4	市民還元事業検証に関するとりまとめについて
平成 26. 9. 4	諮問 し尿・浄化槽汚泥収集の今後のあり方について（合特法）
平成 26. 11. 26	答申 し尿・浄化槽汚泥収集の今後のあり方について（合特法）
平成 27. 8. 4	災害廃棄物処理計画の策定について
平成 27. 10. 26	ごみ処理手数料収入による市民還元事業について
平成 28. 1. 29	災害廃棄物処理計画（案）について
平成 28. 3. 25	災害廃棄物処理計画について
平成 28. 7. 27	諮問 一般廃棄物（ごみ）処理基本計画の中間見直しについて及びごみを処
	理施設に搬入した場合の処理手数料の改定について
	審議 ごみを処理施設に搬入した場合の処理手数料の改定について
平成 28. 10. 5	答申 ごみを処理施設に搬入した場合の処理手数料の改定について
	審議 一般廃棄物（ごみ）処理基本計画の中間見直しについて
平成 28. 11. 2	審議 一般廃棄物（ごみ）処理基本計画の中間見直しについて
平成 28. 11. 22	審議 一般廃棄物（ごみ）処理基本計画の中間見直しについて
平成 28. 12. 20	審議 一般廃棄物（ごみ）処理基本計画の中間見直しについて
平成 29. 2. 1	答申 一般廃棄物（ごみ）処理基本計画の中間見直しについて
	一般廃棄物（生活排水）処理基本計画の中間見直しについて
平成 29. 7. 18	近年のごみ量の推移等について
平成 29. 11. 16	一般廃棄物処理基本計画の概要について
平成 30. 7. 10	ごみ処理施設見学（亀田清掃センター、新潟プラスチック油化センター）
平成 30. 11. 26	一般廃棄物処理基本計画について
平成 31. 3. 19	諮問 新潟市一般廃棄物処理基本計画の改定等について
	(1)新潟市一般廃棄物処理基本計画の改定について
	(2)ごみを処理施設に搬入した場合の処理手数料の見直しについて
	(3)家庭系ごみの指定袋等のごみ処理手数料の使途について
平成 31. 4. 22	審議 新潟市一般廃棄物処理基本計画の改定について
令和 1. 5. 21	審議 新潟市一般廃棄物処理基本計画の改定について
令和 1. 6. 27	審議 新潟市一般廃棄物処理基本計画の改定について
令和 1. 7. 12	審議 新潟市一般廃棄物処理基本計画の改定について
令和 1. 7. 23	審議 新潟市一般廃棄物処理基本計画の改定について

開催日	審議事項
令和 1. 7. 31	審議 ごみを処理施設に搬入した場合の処理手数料の見直しについて
	審議 新潟市一般廃棄物処理基本計画の改定について
令和 1. 8. 22	審議 ごみを処理施設に搬入した場合の処理手数料の見直しについて
	審議 新潟市一般廃棄物処理基本計画の改定について
令和 1. 9. 5	審議 新潟市一般廃棄物処理基本計画の改定について
令和 1. 9. 30	答申 新潟市一般廃棄物処理基本計画の改定等について
令和 1. 11. 26	次期「新潟市一般廃棄物処理基本計画（素案）について」
令和 2. 2. 13	新潟市一般廃棄物処理基本計画（案）について
令和 2. 7. 21	審議 家庭系ごみの指定袋等のごみ処理手数料の用途について（事業見直し）
令和 2. 10. 28	諮問 下水道の整備等に伴う一般廃棄物処理業等の合理化に関する特別措置法（合特法）に基づく合理化事業計画について
令和 2. 12. 25	答申 下水道の整備等に伴う一般廃棄物処理業等の合理化に関する特別措置法（合特法）に基づく合理化事業計画について
令和 3. 7. 27	粗大ごみの品目別料金（区分）の見直しについて
令和 3. 12. 23	新潟市一般廃棄物処理基本計画の進捗状況について
	新焼却施設整備基本計画（案）について
令和 4. 8. 9	ごみを処理施設に搬入した場合の処理手数料の見直しについて（諮問）
令和 4. 12. 26	ごみを処理施設に搬入した場合の処理手数料の見直しについて

## 4 安全衛生等

### (1) 安全衛生委員会等の設置

清掃センター作業に従事する職員の安全の確保と健康の保持増進を図ることを目的に、昭和 59 年 7 月 1 日新潟市職員安全衛生要綱に基づき、「清掃センター安全衛生委員会」が設置され、平成 13 年 4 月 1 日には、各清掃センターの安全衛生委員会が分離独立した。また、各センター等の調整、協議のため「清掃センター総括安全衛生会議」が設置された。

#### ① 各清掃センター安全衛生委員会の活動内容

- ア 施設に従事する職員が業務上の安全と衛生保持する観点から、毎月職場巡視を行い会議の中で報告・検討している。
- イ ごみ収集運転手、作業員を対象に警察署職員を講師に交通安全についての研修会実施
- ウ 内部職員を講師に、ごみ収集作業の安全とし尿処理作業の安全について研修会実施

#### ② 清掃センター総括安全衛生会議委員 計 25 人

- ア 議長（環境部長）
- イ 副議長（循環社会推進課長）
- ウ 統括安全衛生管理者（4 人）  
（新田・亀田・舞平清掃センター所長、清掃事務所長）
- エ 関係所属長（2 人）  
（廃棄物対策課長、巻清掃センター所長）
- オ 産業医（2 人）
- カ 各委員会の安全管理者若しくは衛生管理者（4 人）
- キ 職員労働組合推薦委員（11 人）

### (2) 自動車事故防止対策

安全運転管理者、整備担当者を清掃事務所に置き、安全運転に必要な業務、車両検査、点検整備を行い、自動車事故防止に努めている。

### (3) 健康管理

定期健康診断のほか、希望者は大腸がん・肺がん検診を実施している。また、特殊検診・特定業務従事者検診として亀田清掃センター職員（管理係を除く。）の聴覚検査を実施している。

### (4) 福利厚生

清掃作業員の健康管理、清潔の保持等現業職員の職場環境の向上には常に努力しており、福利厚生施設として各清掃センターには次の施設を設置。

- 作業員詰所
- 洗面、洗身設備
- 洗濯場

## 5 廃止及び休止清掃施設

## (1) 焼却施設

施設名	東清掃工場ごみ焼却場	15t焼却場 旧白根衛生センター組合施設
所在地	新潟市東区下木戸3-4-1 (現東処理センター内)	新潟市南区白井2135-1 (現白根環境事業所内)
敷地面積	20,762 m <sup>2</sup>	6,442 m <sup>2</sup>
方式・能力	バッチ燃焼式 100t/日	固定バッチ燃焼式 15t/8h
工期	S33. 4. 22 ~ S33. 11. 20	S42. 8. 22 ~ S43. 3. 31
施工会社	三機工業㈱	進弘企業㈱
建設費	58,774 千円	22,313 千円
国庫補助 起債	0 千円	2,000 千円
一般財源	20,000 千円	14,000 千円
廃止・休止 年月日	廃止 S50. 12. 30 解体 S53. 8. 14	廃止 S59. 9. 5 解体 H8. 12. 6
解体費	27,000 千円	14,832 千円
備考	用地費7,671千円	
施設名	西清掃センターごみ焼却場	45t焼却場 旧白根衛生センター組合施設
所在地	新潟市西区小新2028-1 (現清掃事務所内)	新潟市南区白井2135-1 (現白根環境事業所内)
敷地面積	—	15t焼却場と同一敷地
方式・能力	ストーカ 300t/24h(150t/24h×2炉)	機械バッチ燃焼式 45t/8h
工期	S41. 10. 6 ~ S44. 3. 31	S46. 12. 28 ~ S47. 9. 30
施工会社	新潟ジンプロ(有)	三機工業㈱
建設費	307,479 千円	147,230 千円
国庫補助 起債	4,000 千円	8,775 千円
一般財源	218,000 千円	101,200 千円
廃止・休止 年月日	廃止 S61. 8. 8 解体 S62. 10. 1	廃止 H7. 3. 31 解体 H10. 12. 18
解体費	57,700 千円	27,510 千円
備考		
施設名	清掃センター第一工場 旧新津市施設	亀田焼却場 旧新潟地区広域清掃事務組合施設
所在地	新潟市秋葉区古田ノ内大野開135	新潟市江南区亀田1835-1 (現亀田清掃センター内)
敷地面積	5,671 m <sup>2</sup>	44,700 m <sup>2</sup>
方式・能力	機械バッチ燃焼式 40t/8h	ストーカ 390t/24h(130t/24h×3炉)
工期	S48. 10. 20 ~ S49. 7. 31	S48. 12. 5 ~ S50. 11. 30
施工会社	守住工業㈱	日本鋼管㈱
建設費	144,700 千円	4,182,643 千円
国庫補助 起債	25,560 千円	286,383 千円
一般財源	91,100 千円	3,180,500 千円
廃止・休止 年月日	廃止 H7. 12. 8 解体 ———	廃止 H9. 3. 31 解体 H12. 3. 24
解体費	———	323,843 千円
備考		

## 新潟市清掃事業概要

施設名	鏡潟清掃工場 旧巻町外三ヶ町村衛生組合施設	新田清掃センター焼却施設
所在地	新潟市西蒲区鏡潟12618 (現巻清掃センター内)	新潟市西区笠木3644-1 (現新田清掃センター内)
敷地面積	22,678 m <sup>2</sup>	52,436 m <sup>2</sup>
方式・能力	ストーカ 120t/16h(60t/16h×2炉)	流動床 360t/24h(120t/24h×3炉)
工期	S55.9.1 ~ S57.3.31	S58.10.12 ~ S61.10.31
施工会社	荏原インフェルコ(株)	(株)荏原製作所
建設費	2,084,177 千円	6,459,845 千円
国庫補助 起債	920,385 千円	2,754,000 千円
一般財源	956,000 千円	3,090,440 千円
廃止・休止 年月日	廃止 H14.3.20 解体 H18.3.20	廃止 H24.3.31 解体 H27.3.9
解体費	357,000 千円	431,471 千円
備考	粗大ごみ処理施設(剪断, 破碎)含む	
施設名	白根グリーンタワー(焼却施設) 旧白根地域広域事務組合施設	新津クリーンセンター(焼却施設) 旧新津市施設
所在地	新潟市南区臼井2135-1 (現白根環境事業所内)	新潟市秋葉区小口1289番地1
敷地面積	6,892 m <sup>2</sup>	13,256 m <sup>2</sup>
方式・能力	ストーカ 150t/24h(75t/24h×2炉)	流動床 144t/24h(72t/24h×2炉)
工期	H3.12.5 ~ H6.10.31	H5.6.23 ~ H7.12.9
施工会社	(株)クボタ	(株)神戸製鋼所
建設費	3,693,325 千円	5,352,078 千円
国庫補助 起債	727,273 千円	473,656 千円
一般財源	2,547,500 千円	3,703,200 千円
廃止・休止 年月日	廃止 H24.3.31 解体 _____	廃止 H28.3.31 解体 _____
解体費	_____	_____
備考		粗大ごみ処理施設と一体

## (2) 中間処理施設(破碎・選別等)

施設名	西清掃工場コンポストプラント	粗大ごみ処理施設 旧新潟地区広域清掃事務組合施設	高分子系廃棄物減容化施設 旧亀田町施設
所在地	新潟市西区小新2028-1 (現清掃事務所内)	新潟市江南区亀田1835-1 (現亀田清掃センター内)	新潟市江南区亀田1870番地1 (現亀田一般廃棄物処理場内)
敷地面積	—	—	3,455 m <sup>2</sup>
方式・能力	デンマーク・ダノ式 50t/日	垂直型ハンマ式 75t/5h	圧縮+ホットバインド方式 5t/5h
工期	S39.12.21 ~ S40.10.18	S49.10.17 ~ S50.10.30	H1.8.21 ~ H2.3.20
施工会社	東洋コンポスト(株)	極東開発工業(株)	富士電機総設(株)
建設費	108,783 千円	401,450 千円	197,000 千円
国庫補助 起債	0 千円	21,600 千円	0 千円
一般財源	52,000 千円	303,400 千円	157,600 千円
廃止・休止 年月日	休止 S51.3.31 解体 S63.1.30	廃止 H9.3.31 解体 H10.11.30	廃止 H13.3.31 解体 H13.10.15
解体費	33,800 千円	59,169 千円	8,925 千円
備考			
施設名	小平方減容化処理施設 旧黒埼町施設	亀田一般廃棄物処理場(減容化施設) 旧亀田町施設	新潟クリーンセンター(粗大ごみ処理施設) 旧新津市施設
所在地	新潟市西区小平方548番地1 (小平方埋立処分地敷地内)	新潟市江南区亀田1870番地1 (現亀田一般廃棄物処理場内)	新潟市秋葉区小口1289番地1
敷地面積	587.91 m <sup>2</sup> (建物面積)	3,455 m <sup>2</sup>	—
方式・能力	2軸スクリーによる押出成形 6t/5h	手選別+圧縮梱包 (プラスチック類) 4.5t/5h	横軸回転衝撃式 20t/5h 剪断式 1t/5h
工期	H10.9.20 ~ H11.3.8	H13.6.22 ~ H14.2.1	H5.6.23 ~ H7.12.9
施工会社	三菱マテリアル(株)	施設工業(株)	(株)神戸製鋼所
建設費	277,029 千円	113,400 千円	1,161,849 千円
国庫補助 起債	0 千円	0 千円	147,871 千円
一般財源	213,500 千円	77,500 千円	767,600 千円
廃止・休止 年月日	休止 H19.4.1 解体 —	休止 H20.6.1 解体 —	廃止 H28.3.31 解体 —
解体費	—	—	—
備考			焼却施設と一体
施設名	白根グリーンタワー(粗大ごみ処理施設) 旧白根地域広域事務組合施設	豊栄環境センター不燃物処理施設	
所在地	新潟市南区白井2135番地1	新潟市北区浦ノ入418番地	
敷地面積	6,892 m <sup>2</sup>	15,137 m <sup>2</sup>	
方式・能力	回転式衝撃剪断破碎機 20t/5h×1系 油圧切断 5t/5h×1系	衝撃剪断式 30t/5h	
工期	H3.12.5 ~ H6.10.31	S61.8.4 ~ S62.3.25	
施工会社	(株)クボタ	(株)栗本鐵工所	
建設費	787,950 千円	363,000 千円	
国庫補助 起債	233,390 千円	181,500 千円	
一般財源	479,500 千円	145,200 千円	
廃止・休止 年月日	廃止 H31.3.31 解体 —	廃止 R3.3.31 解体 —	
解体費	—	—	
備考	焼却施設と一体		

## (3) し尿処理施設

施設名	船見町し尿処理場	東清掃センター 湿式酸化処理施設	巻町外三ヶ町村衛生センター 旧巻町外三ヶ町村衛生組合施設
所在地	新潟市中央区船見町1-3980	新潟市東区下木戸3-4-1 (現東処理センター内)	新潟市西蒲区福井字宮前79番地 (現巻処理センター内)
敷地面積	1,600 m <sup>2</sup>	——	6,631 m <sup>2</sup>
方式・能力	加温消化式 36k1/日	湿式酸化方式(1次処理のみ) 200k1/日	嫌気性消化処理方式 72k1/日
工期	S30. 2. 1 ~ S32. 1. 30	S44. 10. 15 ~ S46. 3. 20	新設S39. 8. 1 ~ S41. 3. 31 増設S49. 10. 1 ~ S50. 11. 6
施工会社	三機工業(株)	新潟ジンプロ(有)	新設 三機工業(株) 増設 富士建設工業(株)
建設費	29,925 千円	410,163 千円	71,419千円 295,153千円
国庫補助 起債	7,002 千円	84,400 千円	15,835千円 44,062千円
一般財源	8,000 千円	243,200 千円	
	14,923 千円	82,563 千円	
廃止・休止 年月日	廃止 S55. 3. 31 解体 S55. 8. 30	廃止 S62. 3. 31 解体 H6. 1. 14	廃止 解体 H3. 3. 28
解体費	9,700 千円	51,500 千円	38,110 千円
備考			S50に36k1増設 36k1→72k1
施設名	白根し尿処理場 旧白根衛生センター組合施設	東清掃センターし尿処理施設	西清掃センターし尿処理施設
所在地	新潟市南区白井2135-1 (現白根環境事業所内)	新潟市東区下木戸3-4-2 (現資源再生センター内)	新潟市西区小新2028-1 (現清掃事務所内)
敷地面積	4,862 m <sup>2</sup>	——	——
方式・能力	高速化学処理方式 84k1/日	加温消化方式+活性汚泥法 162k1/日	加温消化方式 +下水道放流 100k1/日
工期	新設S39. 9. 2 ~ S40. 11. 30 増設S49. 8. 14 ~ S50. 8. 31	S34. 10. 25 ~ S36. 11. 20	S39. 12. 21 ~ S41. 3. 31
施工会社	大原鉄工所(株)	(株)新潟鐵工所	荏原インフェルコ(株)
建設費	101,086千円 137,981千円	141,806 千円	214,844 千円
国庫補助 起債	18,603千円 39,256千円	30,811 千円	34,485 千円
一般財源	31,000千円 78,700千円	64,000 千円	107,200 千円
	51,483千円 20,025千円	46,995 千円	73,159 千円
廃止・休止 年月日	廃止 H3. 2. 1 解体 H3. 3. 21	廃止 H4. 3. 31 解体 H5. 9. 29	廃止 H12. 3. 31 解体 H14. 3. 29
解体費	16,995 千円	193,753 千円	78,063 千円
備考	S50に30k1増設 54k1→84k1		下水道放流H5. 11. 1~
施設名	舞平処理場 旧新潟地区広域清掃事務組合施設	環境センター(第一期) 旧新津市施設	環境センター(第二期) 旧新津市施設
所在地	新潟市江南区平賀161-1 (現舞平清掃センター内)	新潟市秋葉区古田ノ内大野開93	新潟市秋葉区古田ノ内大野開93
敷地面積	37,581 m <sup>2</sup>	7,942 m <sup>2</sup>	第一期と同一敷地
方式・能力	重力沈降濃縮分離方式+加温消化方式+活性汚泥法 200k1/日	加温式多段嫌気性消化方式 36k1/日	守住式し尿処理装置 消化処理方式 35k1/日
工期	新設S47. 1. 25 ~ S48. 3. 20 改造H2. 7. 23 ~ H3. 3. 20	S37. 10. 25 ~ S38. 12. 31	S43. 11. 05 ~ S44. 11. 24
施工会社	安宅建設工業(株) アタカ工業(株)	(株)荏原製作所	守住工業(株)
建設費	972,404千円 564,440千円	58,739 千円	59,850 千円
国庫補助 起債	93,000千円 0千円	14,953 千円	17,900 千円
一般財源	608,100千円 398,100千円	21,500 千円	33,140 千円
	271,304千円 166,340千円	22,286 千円	8,810 千円
廃止・休止 年月日	廃止 H14. 11. 21 解体 H15. 10. 15	廃止 H16. 3. 31 解体 ——	廃止 H16. 3. 31 解体 ——
解体費	83,024 千円	——	——
備考	H3に浄化槽汚泥対応改造 し尿200k1→し尿100k1+浄化槽100k1		



施設名	環境センター(第三期) 旧新津市施設	巻し尿処理場 旧巻・新潟衛生組合施設	白根し尿処理場 旧白根地域広域事務組合施設
所在地	新潟市秋葉区古田ノ内大野開93	新潟市西蒲区福井79番地 (現巻処理センター内)	新潟市南区白井2135-1 (現白根環境事業所内)
敷地面積	第一期と同一敷地	12,138 m <sup>2</sup>	3,450 m <sup>2</sup>
方式・能力	加温式多段嫌気性消化方式 20k1/日	低希釈二段活性汚泥処理 +高度処理 100k1/日	攪拌遠心分離式高負荷処理 +高度処理 100k1/日
工期	S51.10.7 ~ S53.2.28	S59.1.21 ~ S60.12.24	S59.2.9 ~ S61.3.25
施工会社	アタカ工業㈱	久保田鉄工(株)	荏原インフェルコ(株)
建設費	230,558 千円	1,062,369 千円	1,271,723 千円
国庫補助 起債	46,842 千円	415,470 千円	549,125 千円
一般財源	178,100 千円	523,100 千円	666,100 千円
	5,616 千円	123,799 千円	56,498 千円
廃止・休止 年月日	廃止 H16.3.31 解体 _____	廃止 H24.3.31 解体 _____	廃止 H24.8.3 解体 _____
解体費	_____	_____	_____
備考			

施設名	東清掃センター 浄化槽汚泥処理施設	阿賀北広域組合 旧清掃センター	阿賀北広域組合 清掃センター
所在地	新潟市東区下木戸3-4-1 (現東処理センター内)	阿賀野市船居496番地1	阿賀野市船居496番地1
敷地面積	_____	27,004 m <sup>2</sup>	27,004 m <sup>2</sup>
方式・能力	重力沈降濃縮分離方式 +活性汚泥法 220k1/日	高負荷酸化処理方式 100k1/日 (12ジェットエアレーションシステム)	膜分離高負荷脱窒素処理 +高度処理 99k1/日
工期	S54.7.13 ~ S55.3.31	S54.3.28 ~ S56.3.31	H12.9.4 ~ H14.12.25
施工会社	山田工業㈱, 新潟ジンプロ㈱	アタカ工業㈱	栗田工業㈱
建設費	485,300 千円	1,089,916 千円	1,399,260 千円
国庫補助 起債	70,000 千円	448,888 千円	0 千円
一般財源	321,700 千円	507,300 千円	1,104,300 千円
	93,600 千円	133,728 千円	294,960 千円
廃止・休止 年月日	廃止 H14.3.31 解体 _____	廃止 H14.10.31 解体 R4.1.26	廃止 R4.3.31 解体 _____
解体費	_____	313,500千円	_____
備考	除渣希釈後下水道投入 期間: H14.4.1~H30.12.28		阿賀野市との共有財産 (新潟市48.7% 阿賀野市51.3%)

(4) 埋立処分地

施設名 設置場所	敷地面積 用地費	埋立面積 埋立容量	埋立期間	備考
鳥屋野潟周辺	借地		-S34	
寄居浜	借地		S34-S34	
上沼	借地		S35-S35	
船江町	借地		S36-S36	
小針	借地		S37-S41.8	
姥ヶ山	借地		S39-S41.3	
須賀	借地		S41.9-S42.7	
五十嵐浜	借地		S42.8-S42.11	
			S43.4-S43.10	
坂井	借地		S42.12-S43.3	
小新	借地		S43.11-S44.4	
紫竹	借地		S44.5-S44.6	

## 新潟市清掃事業概要

施設名 設置場所	敷地面積 用地費	埋立面積 埋立容量	埋立期間	備考
三枚潟	借地		S44.3-S45.4	
一日市	借地		S44.7-S44.9	
女池	借地		S44.7-S44.9	
中権寺	借地		S44.10-S45.3	
上新栄町	借地		S45.4-S46.10	
青山海岸	借地		S45.8-S45.9	
山二ツ	借地		S46.9-S47.3	
長潟 中央区長潟626-4他	27,969 m <sup>2</sup> 88,755千円		S46.11 ~S48.6	造成 13,750千円
黒埼北場 (旧黒埼町施設) 西区北場586-1	借地	5,610 m <sup>2</sup>	S46.11 ~S58.3	終了廃止S58.3
鶉の子	48,738 m <sup>2</sup> 借地		S48.6 ~S50.2	造成 18,266千円
岩室 (旧岩室村施設) 西蒲区和納6644-1		6,503 m <sup>2</sup>	S48.10 ~S57.2	終了廃止S58.3
津島屋 東区津島屋6	33,907 m <sup>2</sup> 246,305千円		S48.12 ~S51.3	造成 31,410千円 【跡地利用】津島屋公園及び運動広場
内沼沖 (旧豊栄市施設) 北区大月丙611-1	借地	40,432 m <sup>2</sup> 80,432 m <sup>3</sup>	S49.3 ~H4.3	終了廃止H7.3
第1赤塚 西区赤塚181	110,951 m <sup>2</sup> 525,041千円	94,000 m <sup>2</sup> 564,000 m <sup>3</sup>	S50.4 ~S60.3	破砕 197,698千円 川田工業㈱ 破砕 30t/5h、切断 18t/5h 焼却 44,720千円 富士建設工業㈱ バッチ式 10t/日 水処理 136,181千円 三機工業㈱ 活性汚泥方式 1,000 m <sup>3</sup> /日 【跡地利用】きらら西公園
松郷屋 (旧巻町外三ヶ町村衛生 組合施設) 西蒲区松郷屋320	借地	4,207 m <sup>2</sup> 10,510 m <sup>3</sup>	S52 ~S57.7	終了廃止 S57.7.15
第1濁川 北区濁川3947-1他	33,083 m <sup>2</sup> 286,500千円		S52.5 ~S55.1	造成 21,474千円 水処理 5,811千円 【跡地利用】濁川運動広場
八反田不燃ごみ埋立地 (旧亀田町施設) 中央区鶉ノ子820	5,720 m <sup>2</sup>	5,680 m <sup>2</sup> 5,680 m <sup>3</sup>	S53.6 ~S57.8	造成 4,429千円 古泉組㈱ 終了廃止 S57.8
白根第1 (旧白根衛生センター組合 施設) 南区白井2135-1	6,471 m <sup>2</sup> 26,561千円	6,400 m <sup>2</sup> 29,600 m <sup>3</sup>	S53.12 ~S63.3	造成 48,560千円 安達建設興業㈱ 水処理 199,037千円 大原鉄工所㈱ 活性汚泥+沈殿 131 m <sup>3</sup> /日 【財源内訳】補112,055千円、起131,099千円、一 般4,443千円 S57嵩上げ工事4,555千円 終了S63.3.31, 廃止H17.3.18 【跡地利用】白根斎場駐車場
茗荷谷	26,247 m <sup>2</sup> 借地		S55.2 ~S56.9	水処理 45,000千円 ㈱ナカムラ 活性汚泥方式 360 m <sup>3</sup> /日、工期S54.12~S55.3 廃止H10.5.7

施設名 設置場所	敷地面積 用地費	埋立面積 埋立容量	埋立期間	備考
舞平焼却灰処分場 (旧新潟地区広域清掃 事務組合施設) 江南区平賀259-1	17,800 m <sup>2</sup>	12,000 m <sup>2</sup> 67,200 m <sup>3</sup>	S55.12 ~H2.11	造成 丸運建設㈱、水処理 新明和工業㈱、工期 S55.1~S63.12 【財源内訳】補11,186千円、起29,700千円、一般 117,220千円 終了H2.11.15 廃止 — 【跡地利用】舞平公園
横越第1 (旧横越町施設) 江南区駒込662-1	11,875 m <sup>2</sup>	8,647 m <sup>2</sup> 25,941 m <sup>3</sup>	S56.4 ~H8.12	造成 4,254千円 ㈱遠藤組 終了廃止H8.12.16 【跡地利用】横越埋立跡地うらんどろ広場
第1次市之瀬 (旧新津市施設) 秋葉区市之瀬746	11,798 m <sup>2</sup>	9,641 m <sup>2</sup> 34,775 m <sup>3</sup>	S56.4 ~H1.6	造成 石川組・松本組JV、水処理 ユニチカ㈱ 活性 汚泥+凝集沈殿 30m <sup>3</sup> /日 【財源内訳】補40,646千円、起97,600千円、一般 32,635千円 終了廃止H1.6 【跡地利用】市之瀬運動広場
鏡湯埋立処分地 (旧巻町外三ヶ町村衛生組 合施設) 西蒲区鏡湯11973		8,798 m <sup>2</sup> 22,000 m <sup>3</sup>	S56.5 ~S58.9	終了廃止 S58.9.30
亀田第1(1・2期) (旧亀田町施設) 江南区亀田1870-1	8,230 m <sup>2</sup>	37,000 m <sup>3</sup>	S57.4 ~H5.3	造成 39,600千円 亀田建設㈱他 終了廃止H5.3.31
第2濁川 北区濁川681-1	56,798 m <sup>2</sup> 527,505千円	46,865 m <sup>2</sup> 170,000 m <sup>3</sup>	S57.7 ~S62.8	造成 406,000千円 ㈱加賀田組、水処理 94,600千 円 オルガノ㈱ 接触酸化方式 250m <sup>3</sup> /日 管理棟 5,825千円、その他 34,961千円 【財源内訳】補253,212千円、起235,600千円、一 般52,574千円 廃止H10.5.21 【跡地利用】濁川公園
第1小平方 西区小平方548	28,995 m <sup>2</sup> 第1,2,減容施設 合わせて 251,950千円	7,325 m <sup>2</sup> 24,700 m <sup>3</sup>	S59.4 ~H14.6	造成工事 112,000千円 加賀田・笠井JV 水処理 35,800千円 富士電気総設㈱ 接触酸化方式 30m <sup>3</sup> /日 水道管布設 5,550千円 ㈱鈴木配管工業 【財源内訳】補67,542千円、起77,500千円、一般 8,308千円 H6嵩上げ工事 47,897千円 ㈱笠井組 終了H19.9.19 廃止H22.3.23 【跡地利用】新潟小平方メガソーラー発電所
第2赤塚 西区赤塚181	118,974 m <sup>2</sup> 991,779千円	103,000 m <sup>2</sup> 805,000 m <sup>3</sup>	S60.4 ~H11.3	造成費 146,250千円 水処理施設第1赤塚建設時整備 終了H16.8.11 廃止H18.3.20 【跡地利用】きらら西公園
白根第2 南区白井2135-1	6,669 m <sup>2</sup> 57,133千円	6,448 m <sup>2</sup> 21,613 m <sup>3</sup>	S62.4 ~H14.3	造成工事 97,150千円 安達建設興業㈱ 水処理施設は第1と共用 【財源内訳】補34,273千円、起50,067千円、一般 12,810千円 終了H18.7.10 廃止H25.5.28
太夫浜(第1期) 北区太夫浜4020-4	54,352 m <sup>2</sup> 1期,2期合わせ て 888,116千円	39,114 m <sup>2</sup> 198,438 m <sup>3</sup>	S62.8 ~H5.6	造成 373,201千円 第一建設工業㈱ 水処理 155,000千円 荏原インフィルコ㈱ 接触酸化 方式 200m <sup>3</sup> /日、橋梁工事 30,239千円 ㈱皆川組、 管理棟 5,175千円、その他 36,502千円 【財源内訳】補282,167千円、起225,700千円、一 般92,250千円 終了H6.4.15 廃止H10.5.14 【跡地利用】太夫浜運動公園球技場
舞平残渣処分場 (旧新潟地区広域清掃 事務組合施設) 江南区平賀157	2,048 m <sup>2</sup>	1,765 m <sup>2</sup> 1,631 m <sup>3</sup>	H1.1 ~H13.7	造成 ㈱櫛谷組、水処理 アタカ工業㈱ 凝集沈殿 【財源内訳】起33,200千円、一般4,784千円 終了H13.7.27 廃止H15.6.13

新潟市清掃事業概要

施設名 設置場所	敷地面積 用地費	埋立面積 埋立容量	埋立期間	備考
第2次市之瀬 秋葉区市之瀬746	12,154 m <sup>2</sup>	11,000 m <sup>2</sup> 32,788 m <sup>3</sup>	H1. 7 ～H16. 3	造成 石川組・松本組・昆建設JV、水処理 ユニチカ(株) 活性汚泥＋凝集沈殿 56m <sup>3</sup> /日 【財源内訳】 補24,048千円、起64,000千円、一般21,462千円 終了H18. 3.31 廃止H19. 3.12 【跡地利用】市之瀬運動広場
太夫浜(第2期) 北区太夫浜4020-4	44,978 m <sup>2</sup> 1期,2期合わせて 888,116千円	38,417 m <sup>2</sup> 213,900 m <sup>3</sup>	H5. 7 ～H13. 8	造成 427,986千円 第一建設工業(株) 水処理 246,268千円 荏原インフィルコ(株) 接触酸化＋凝集沈殿 180m <sup>3</sup> /日 【財源内訳】 補224,564千円、起359,600千円、一般90,090千円 終了H16. 3.19 廃止H18. 5.19 【跡地利用】太夫浜運動公園
亀田第2 江南区亀田1870-1	11,000 m <sup>2</sup> 345,270千円	9,338 m <sup>2</sup> 36,800 m <sup>3</sup>	H05.12 ～H18. 6	造成353,805千円 加賀田組、水処理252,350千円 荏原インフィルコ(株) 接触酸化＋凝集沈殿＋砂ろ過＋活性炭 90m <sup>3</sup> /日、施工監理10,887千円 【財源内訳】 補204,932千円、起332,300千円、一般79,810千円 終了H22. 7.21 廃止H24.12. 6
第2小平方 西区小平方548番地1	28,995 m <sup>2</sup> 第1,2,減容施設 合わせて 251,950千円	5,200 m <sup>2</sup> 19,300 m <sup>3</sup>	H10. 4 ～H19. 3	造成346,500千円 加賀田・新潟廣瀬組JV、水処理318,906千円 アタカ工業(株) 接触酸化＋凝集沈殿＋砂ろ過＋活性炭 37m <sup>3</sup> /日、施工監理13,186千円 ㈱総合エンジニアリング 【財源内訳】 補265,250千円、起392,400千円、一般20,942千円 終了H19. 9.19 廃止H22. 3.23 【跡地利用】新潟小平方メガソーラー発電所
横越第2 江南区うぐいす2-1-1	19,752 m <sup>2</sup> 79,597千円	7,845 m <sup>2</sup> 17,594 m <sup>3</sup>	H8.12 ～H20. 3	造成 484,100千円 田中・大橋・高木JV、水処理247,200千円 日立プラント建設(株) 接触酸化＋凝集沈殿＋砂ろ過＋活性炭 21m <sup>3</sup> /日、事務費その他31,135千円 【財源内訳】 補263,156千円、起473,700千円、一般25,579千円 終了H21. 1.15 廃止H23.10.13
第3赤塚 西区赤塚181	103,107 m <sup>2</sup> 1,495,521千円	82,343 m <sup>2</sup> 267,355 m <sup>3</sup>	H9. 9 ～H24. 3	造成 1,705,300千円 福田・本間・水倉・久住JV、水処理772,500千円 荏原インフィルコ(株) 接触酸化＋凝集沈殿＋砂ろ過 380m <sup>3</sup> /日 【財源内訳】 補867,910千円、起968,000千円、一般641,890千円 終了H24.12.26 廃止H27. 6. 8
白根第3 南区白井2135-1	4,458 m <sup>2</sup>	3,605 m <sup>2</sup> 15,571 m <sup>3</sup>	H14. 4 ～H23. 5	造成 203,995千円 安達・宮川・臼井JV、水処理155,400千円 東エンジニアリング(株) 活性汚泥＋沈殿＋膜処理＋活性炭 120m <sup>3</sup> /日、事務費その他19,103千円 【財源内訳】 補51,409千円、起310,500千円、一般16,589千円 終了H25. 4.22 廃止R3.3.23
亀田第3 江南区亀田1870-1	16,800 m <sup>2</sup> 397,975千円	11,300 m <sup>2</sup> 33,000 m <sup>3</sup>	H18.6 ～H26. 5	造成 737,520千円 加賀田・亀田・小木JV、浸出水調整槽 141,645千円 第一・五十嵐・古泉JV、水処理施設 152,250千円 ㈱荏原製作所 接触酸化＋凝集沈殿＋砂ろ過＋活性炭 45m <sup>3</sup> /日、事務費その他47,967千円 【財源内訳】 補 219,544千円、起 735,900千円、一般 123,938千円 終了H26.10.23 廃止H29. 2. 7
一般廃棄物処分場江楓園 (豊栄郷清掃施設処理組合施設) 北区前新田乙319番地1	38,918 m <sup>2</sup> 277,600千円	20,699 m <sup>2</sup> 80,910 m <sup>3</sup>	H4.4 ～R3.3	造成1,008,370千円 ㈱本間・伊藤JV、水処理391,400千円 富士電機総設(株) 接触酸化＋凝集沈殿＋砂ろ過＋活性炭 230m <sup>3</sup> /日、施工監理10,300千円 【財源内訳】 補321,573千円、起886,000千円、一般202,497千円 終了R3.12.22 廃止 —
太夫浜(第3期) 北区鳥見町4592-14	54,874 m <sup>2</sup> 1,648,117千円	33,100 m <sup>2</sup> 237,500 m <sup>3</sup>	H13.9 ～R5.3	造成 1,138,388千円 加賀田・皆川・吉川JV、水処理1,021,650千円 日本鋼管(株) 接触酸化＋凝集沈殿＋砂ろ過 260m <sup>3</sup> /日、その他付帯工事 51,865千円 【財源内訳】 補957,653千円、起902,700千円、一般351,550千円 終了 — 廃止 —

## 6 ごみ・し尿処理手数料の推移

### (1) ごみ

区分	家庭系	事業系			自ら搬入する場合	動物の死体(個)		
		市に収集・運搬、処分を依頼						
		1ヶ月(月額)	10kg~20kg(月額)	20kg~30kg(月額)				
昭和32年 6月	30~80円(月額)	110~680円				100円		
昭和36年 6月	20~70円(月額)	100~600円						
昭和46年 4月	10~35円(月額)							
昭和47年 6月	無料		2,300円	3,800円	搬入車両により 料金設定 (1~1.5t車)		1,200円	
昭和52年 4月			2,700円	4,500円			3,000円	
昭和55年 4月							4,000円	
昭和59年 4月								1,000円
昭和63年 4月							1,500円	
平成4年 10月				4,000円	6,700円		6,000円	2,200円
平成12年 4月				6,000円	10,100円		従量制 (10kgまでごと)	90円
平成14年 4月				6,700円	11,200円			100円
平成16年 4月				8,000円	13,400円			120円
平成17年 3月								
平成20年 6月	指定袋による有料化				従量制(10kgまでごと) 130円(事業系) 60円(家庭系)	2,200円		

- ※ 平成20年6月以前の手数料金額は合併市町村地域を含まない旧新潟市の区分による。
- ※ 平成17年3月21日及び平成17年10月10日合併市町村地域(旧新津市・白根市・豊栄市・小須戸町・横越町・亀田町・岩室村・西川町・味方村・潟東村・月潟村・中之口村、巻町)では、合併後も旧市町村の処理手数料を継続し、平成20年6月に全市統一した。
- ※ 事業系収集は平成20年5月末に廃止した。

### (2) し尿

区分	定額制	回数料	従量制			
	(1人・月)	月1回を超える場合 1回につき	140	180	270	360
昭和28年 1月				4円		8円
昭和29年 2月				6円		12円
昭和32年 2月			8円		15円	
昭和36年 1月			11円		21円	
昭和40年 4月				21円		
昭和44年 4月	50円	50円				
昭和47年 2月	70円	100円		30円		
昭和52年 4月	100円	140円		43円		
昭和55年 4月	140円	195円		60円		
昭和59年 4月	190円	265円		80円		
昭和63年 4月	240円	335円		100円		
平成4年 4月	320円	445円		135円		
平成12年 4月	370円	515円		155円		
平成17年 3月	370円	515円		155円		
平成21年 4月	370円	515円		155円		

- ※ 手数料金額は合併市町村地域を含まない旧新潟市の区分による。
- ※ 平成17年3月21日及び平成17年10月10日合併市町村地域(旧新津市・白根市・豊栄市・小須戸町・横越町・亀田町・岩室村・西川町・味方村・潟東村・月潟村・中之口村、巻町)の従量制金額は、旧市町村の手数料から段階的に引き上げ、平成21年度に全市統一した。

## 7 組織の変遷

年	月	内 容
明治22年		○ 庶務課衛生係として発足
大正13年		○ 衛生課として独立（衛生係、清掃係）
昭和28年	12月	○ 部制を採用 厚生部衛生課となる。（庶務係、清掃第一係、清掃第二係）
昭和33年	1月	○ 新潟市保健所を分離し東保健所・西保健所とした。
昭和34年		○ 衛生部とする。（衛生課、清掃課）
昭和35年	9月	○ 東清掃センター設置
昭和41年	4月	○ 西清掃センター設置
昭和44年	4月	○ 清掃課を清掃業務課と清掃施設課に分離し、東・西清掃センターを清掃事務所と清掃工場に分ける。
昭和46年	1月	○ 衛生部から清掃部門を分離し、清掃部を新設する。
昭和57年	4月	○ 清掃部を廃止し、保健環境部へ移管（組織は、清掃課・東清掃センター・西清掃センターとする。）
昭和58年		○ 衛生課が環境対策課と保健衛生課に分離し、浄化槽対策部門は環境対策課に移る。
昭和61年	4月	○ 保健環境部から清掃部門を分離し、清掃部を新設するとともに、清掃課に浄化槽部門を移管
	8月	○ 新田清掃センターが組織として独立
昭和62年	4月	○ 東・西清掃センターに、それぞれ太夫浜処分地管理事務所・赤塚処分地管理事務所を設置
平成2年	4月	○ 保健環境部公害対策課より産業廃棄物部門を移管し、指導普及係を廃棄物対策係に名称変更
平成4年	4月	○ 局制による組織改正により清掃部から市民局環境部に名称変更
平成8年	4月	○ 浄化槽対策係が環境対策課へ移管
		○ 清掃課に資源再生センターを設置
平成12年	4月	○ 西・新田清掃センター組織改正（西清掃センター施設係廃止、新田清掃センター施設係が施設第1係に変更、施設第2係新設）
平成14年	4月	○ 小平方埋立処分地を西清掃センターに移管
平成17年	4月	○ 清掃課を廃棄物政策課と廃棄物対策課の2課に分離
		○ 資源再生センターを廃棄物対策課の所管に移す
平成17年	10月	○ 新潟地区広域清掃事務組合の解散に伴い、舞平清掃センター、亀田清掃センターを新設
		○ 白根地域広域事務組合の解散に伴い、白根環境事業所を新設 ○ 赤塚処分地管理事務所を新田清掃センターに、太夫浜処分地管理事務所を亀田清掃センターへ移管
		○ 巻・新潟衛生組合の解散に伴い、巻清掃センターを新設

年	月	内 容
平成19年	4月	<ul style="list-style-type: none"> <li>○ 政令市移行とともに部局制廃止（市民局環境部から環境部へ）</li> <li>○ 廃棄物政策課の施設部門を分離し、廃棄物施設課を新設</li> <li>○ 資源再生センター・東清掃センター及び西清掃センターを廃棄物対策課の所管へ移す</li> <li>○ 新田清掃センター・亀田清掃センター・白根環境事業所・巻清掃センター・新津クリーンセンター及び舞平清掃センターを廃棄物施設課の所管へ移す</li> </ul>
平成20年	4月	<ul style="list-style-type: none"> <li>○ 東清掃センターを東清掃事務所に、また西清掃センターを西清掃事務所に変更</li> <li>○ 東処理センターを廃棄物施設課の所管へ移す</li> </ul>
平成22年	4月	<ul style="list-style-type: none"> <li>○ 東処理センターを舞平清掃センターの所管へ移す</li> </ul>
平成23年	4月	<ul style="list-style-type: none"> <li>○ 資源再生センター（啓発部門を除く）を新田清掃センターの所管へ移す</li> <li>○ 産業廃棄物対策室を廃棄物指導室に名称変更</li> </ul>
平成24年	4月	<ul style="list-style-type: none"> <li>○ 白根環境事業所を新田清掃センターの所管へ移す</li> </ul>
平成25年	4月	<ul style="list-style-type: none"> <li>○ 東清掃事務所と西清掃事務所を統合し、清掃事務所とした</li> </ul>
平成28年	4月	<ul style="list-style-type: none"> <li>○ 新津クリーンセンターを亀田清掃センターの所管へ移す</li> </ul>
平成31年	4月	<ul style="list-style-type: none"> <li>○ 廃棄物政策課と廃棄物施設課を統合し、循環社会推進課に名称変更</li> <li>○ 資源再生センター（啓発部門）を循環社会推進課の所管へ移す</li> </ul>
令和5年	3月	<ul style="list-style-type: none"> <li>○ 太夫浜埋立処分地（第3期）の埋立完了に伴い、太夫浜処分地管理事務所を廃止</li> </ul>

## 8 清掃事業の沿革

### (1) 一般関係

年代	内 容
明治22年	○4月 新潟市施行（面積：12.22km <sup>2</sup> 、人口：43,911人）
大正3年	○沼垂、山の下を編入（面積：20.52km <sup>2</sup> 、人口：91,604人）
大正8年	○馬越、鴉又を編入（面積：20.65km <sup>2</sup> 、人口：99,144人）
昭和18年	○大形、石山、鳥屋野を編入（面積：72.55km <sup>2</sup> 、人口：191,663人）
昭和29年	○8月11日「清掃条例」（10月1日施行） ○松浜、南浜、濁川、坂井輪を編入（面積：122.64km <sup>2</sup> 、人口：262,002人）
昭和30年	○新潟大火
昭和32年	○6月1日「清掃条例」改正（7月1日施行） ○大江山、曾野木、両川を編入（面積：161.47km <sup>2</sup> 、人口：295,225人）
昭和35年	○内野町、豊栄町の一部を合併編入（面積：180.23km <sup>2</sup> 、人口：314,528人）
昭和36年	○3月1日「清掃条例」改正（4月1日施行） ○赤塚、中野小屋を編入（面積208.34km <sup>2</sup> 、人口326,632人）
昭和38年	○【巻広域】12月 巻町外三ヶ町村伝染病院組合から巻町外三ヶ町村衛生組合に名称変更
昭和39年	○【白根広域】5月 白根市外四ヶ町村清掃組合が設立 ○6月6日 新潟国体開催「きれいなまちづくり運動」の効果により「清掃国体」と好評をえる ○6月16日 新潟地震発生 全清掃施設損害を受ける
昭和40年	○3月31日「清掃条例」改正（4月1日施行）
昭和41年	○3月31日「新潟市清掃審議会規則」制定（4月1日施行） ○11月1日 清掃審議会委員15名を委嘱し、同月4日第1回清掃審議会を開催
昭和42年	○7月 開港百年新潟大博覧会を開催する。 ○亀田町の一部を編入（面積：208.42km <sup>2</sup> 、人口：371,085人）
昭和44年	○4月1日 清掃手数料にコンピューターを導入 ○「清掃条例」改正（3月7日改正、4月1日施行）
昭和45年	○【白根広域】4月 白根市外四ヶ町村清掃組合を白根衛生センター組合に名称変更 ○【豊栄】5月 豊栄郷清掃施設処理組合が設立
昭和46年	○4月1日 新潟地区広域清掃事務組合を発足させる ○「清掃条例」改正（3月3日改正、4月1日施行）
昭和47年	○3月29日「廃棄物の処理及び清掃に関する条例」を公布し4月1日から施行
昭和52年	○6月30日 きれいなまちづくり運動実行委員会（市民運動）発足 （事務局：清掃業務課） ○7月15日「廃棄物の処理及び清掃に関する条例施行規則」の一部改正施行
昭和56年	○9月29日「廃棄物の処理及び清掃に関する条例施行規則」改正（10月1日施行）
平成4年	○11月21日「廃棄物の処理及び清掃に関する条例施行規則」の一部改正施行



年代	内 容
平成7年	○3月 新潟市一般廃棄物処理基本計画策定
平成8年	○「資源再生センター条例」公布(4月1日施行) ○廃棄物の減量及び適正処理等に関する条例」の全部改正(10月1日施行、一部平成9年4月1日施行)
平成9年	○「廃棄物の減量及び適正処理等に関する条例」の一部改正(7月1日施行)
平成11年	○【白根広域】6月 白根衛生センター組合が白根地区消防事務組合と統合し、白根地域広域事務組合と名称変更
平成12年	○「廃棄物の減量及び適正処理等に関する条例」の一部改正(4月1日施行) ○【巻】4月 ぼい捨て等防止条例施行 ○「ふれあい健康センター条例」公布(7月20日施行)
平成13年	○1月 黒埼町と合併 ○「廃棄物の減量及び適正処理等に関する条例」の一部改正(平成14年4月1日施行)
平成15年	○「廃棄物の減量及び適正処理等に関する条例」の一部改正(平成16年4月1日施行)
平成16年	○3月 新潟市一般廃棄物処理基本計画を策定 ○4月 新潟県が産業廃棄物税を導入 ○「廃棄物処理施設附属施設条例」公布(平成17年3月21日施行)
平成17年	○3月 新津市、白根市、豊栄市、小須戸町、横越町、亀田町、岩室村、西川町、味方村、潟東村、月潟村、中之口村と合併 ○「廃棄物の減量及び適正処理等に関する条例」の一部改正(3月21日施行) ○3月 新潟地区広域清掃事務組合、白根地域広域事務組合が解散 ○3月 巻町外三ヶ町村衛生組合が、巻・新潟衛生組合に名称変更 ○10月 巻町と合併、巻・新潟衛生組合が解散 ○「廃棄物の減量及び適正処理等に関する条例」の一部改正(10月10日施行) ○「産業廃棄物等の適正な処理の促進に関する条例」公布(平成18年4月1日施行) ○「ふれあい健康センター条例」の一部改正(平成18年4月1日施行)
平成18年	○「資源再生センター条例」の一部改正(平成19年4月1日施行) ○「廃棄物処理施設附属施設条例」の一部改正(平成19年4月21日施行) ○「ふれあい健康センター条例」の一部改正(平成19年4月1日施行)
平成19年	○4月 政令市に移行 ○6月 新・新潟市一般廃棄物処理基本計画を策定 ○「廃棄物処理施設附属休憩所条例」の一部改正(平成20年4月1日施行、一部公布の日から施行) ○「廃棄物の減量及び適正処理等に関する条例」の一部改正(平成20年6月1日施行)
平成20年	○「新潟市ぼい捨て等及び路上喫煙の防止に関する条例」公布(10月1日施行、一部21年1月19日施行) ○「廃棄物の減量及び適正処理等に関する条例」の一部改正(10月25日施行)

年代	内 容
平成22年	○「資源再生センター条例」の一部改正(平成23年4月1日施行)
平成23年	○「産業廃棄物等の適正な処理の促進に関する条例」の一部改正(4月1日施行) ○「廃棄物の減量及び適正処理等に関する条例」の一部改正(ごみ集積場からのごみの持ち去り禁止)(6月28日施行、一部11月1日施行)
平成24年	○2月 新潟市一般廃棄物処理基本計画を改定 ○「廃棄物の減量及び適正処理等に関する条例」の一部改正(平成25年4月1日施行)
平成28年	○3月 災害廃棄物処理計画策定
平成30年	○「廃棄物の減量及び適正処理等に関する条例」の一部改正(4月1日施行) ○「廃棄物の減量及び適正処理等に関する条例」の一部改正(31年4月1日施行)
令和2年	○3月 新潟市一般廃棄物処理基本計画を改定
令和4年	○3月 阿賀北広域組合が解散
令和5年	○「ふれあい健康センター条例」の一部改正(令和6年4月1日施行)

## (2) ごみ処理関係

年代	内 容
明治23年	○天秤収集を手車収集に変更し、特選請負を競争請負入札に改める
明治27年	○ごみ処理を市営事業(請負制)とする。処理方法は、信濃川洲での露天焼却、ついで、海岸投棄、池沼等の埋め立てへと移行
明治33年	○掃除監視吏員7人をおく
明治42年	○野天焼却を廃し、砂防造林施行地に散布
明治43年	○請負制を市直営とする
大正2年	○15か年継続事業として、塵芥汚泥散布の方法により造林施行の結果、好成績を収める
大正3年	○再度砂防造林15か年継続事業計画を立てる
大正13年	○塵芥自動車(2台)をはじめて購入する
昭和18年	○戦時中の人手不足から共同箱を設置
昭和23年	○収集したごみの半分を日和山海岸に、残る半分を関屋浜に投入し、海岸決壊の防止対策の一つとする
昭和28年	○散水事業を開始
昭和29年	○旧市域を特別清掃地域に指定し、それにともない日和山等での処理を止め鳥屋野瀉周辺に埋立場を設定
昭和31年	○3月 船江町海岸に埋立場を開設する。この年住民の反対激しく、9か所の埋立場を転々とする
昭和32年	○ごみ処理手数料問題5月に解決し、6月から新設する。 営業者月額 110～680円、一般世帯月額 30～80円 ○ごみ収集のための最初の機械車(スクリュードラム)を購入
昭和33年	○11月20日 下木戸ごみ焼却炉完成

年代	内 容
昭和36年	○6月 ごみ処理手数料改正 ○ごみ収集用共同箱からポリ袋による定時収集への移行開始
昭和38年	○新市域のごみ収集を業者に委託
昭和39年	○4月 ごみ収集全車両に「赤トンボ」のオルゴールを装備し、ポリ袋無償配布をはじめる ○5月 市内のごみ収集用共同箱のうち95%を廃止し、ポリ袋による週3回の定時収集を確立 ○施設損害後復旧するまで、ごみは東西海岸へ投棄処理する。それとともに施設の復旧工事に着手し、東清掃センターごみ焼却炉は8月8日に復旧運転する
昭和40年	○従来の年2回の「大掃除月間」を「特別清掃月間」と改める ○10月18日 小新のコンポストプラントが完成
昭和42年	○約100個のごみ容器を古町、西堀、東堀に設置
昭和44年	○3月31日 西清掃センターごみ焼却炉完成 ○5月 紫竹埋立地開設（6月完了） ○7月 一日市埋立地開設（8月完了）、女池埋立地開設（9月完了） ○10月 中権寺埋立地開設
昭和45年	○2月 内野ごみ焼却場の廃止 ○3月 中権寺埋立地完了 ○4月 上新栄町埋立地開設 ○8月 青山海岸埋立地開設（9月 完了） ○11月25日 清掃審議会の答申に基づき、耐久消費財および不燃物の収集を開始
昭和46年	○4月 ごみ処理手数料改正 一世帯分を2分の1減額 ○10月 上新栄町埋立地完了 ○長瀉地内にごみ埋立て用地として水田27、969㎡を購入し、11月から埋立を開始
昭和47年	○ポリ袋無償配布をやめる ○6月 ごみ処理手数料改正（一般家庭分無料） ○廃棄物処分手数料を徴収
昭和48年	○従来の年2回の「特別清掃月間」を「町を美しくする清掃旬間」とあらためる ○3月31日 津島屋にごみ埋立用地36、062㎡を購入 ○【白根広域】4月 管内全域ステーション方式によるごみ収集の実施（3分別・無料、従来は申込戸別有料収集） ○6月 長瀉埋立地完了 ○6月 鶉の子埋立地（借地64、720㎡）開設 ○11月2日 赤塚地区にごみ埋め立て用地103、794㎡を購入 ○12月 津島屋埋立地開設

年代	内 容
昭和50年	<ul style="list-style-type: none"> <li>○2月 鶉の子埋立地完了</li> <li>○7月10日 清掃審議会の答申に基づき、「分別収集」をモデル地区より開始</li> <li>○4月1日 第1赤塚埋立地開設</li> <li>○7月 昭和42年に設置した街路用ごみ容器を撤去し、中心街に新たに30個のごみ容器を設置</li> <li>○11月30日 新潟地区広域清掃事務組合「亀田焼却場」(390 t / 日) 完成</li> <li>○12月10日 埋立地の効率的利用のため赤塚埋立地に破碎圧縮併用設備装置(30 t / 5 h)、簡易焼却炉(10 t / 日)、汚水処理施設を設置</li> <li>○12月30日 東清掃工場ごみ焼却施設(100 t / 日)を廃止</li> </ul>
昭和51年	<ul style="list-style-type: none"> <li>○3月31日 津島屋埋立地完了</li> <li>○3月31日 西清掃工場コンポストプラントを休止</li> <li>○8月 分別収集を全市域実施</li> </ul>
昭和52年	<ul style="list-style-type: none"> <li>○4月 ごみ処理手数料改正</li> <li>○5月2日 濁川埋立地(33,083㎡)を開設する。</li> <li>○12月18日 新潟市資源回収組合が設立される</li> </ul>
昭和53年	<ul style="list-style-type: none"> <li>○8月14日 昭和50年12月30日廃止した東清掃工場ごみ焼却施設(100 t / 日)の炉体を解体撤去</li> <li>○9月18日 新潟市廃棄物事業共同組合が設立される</li> </ul>
昭和55年	<ul style="list-style-type: none"> <li>○1月31日 濁川埋立地完了</li> <li>○2月4日 茗荷谷埋立地(借地26,247㎡)を開設</li> <li>○4月 ごみ処理手数料改正</li> </ul>
昭和56年	<ul style="list-style-type: none"> <li>○【白根広域】4月 粗大ごみ収集開始</li> <li>○【豊栄】4月 豊栄環境センターが稼動開始</li> <li>○9月30日 茗荷谷埋立地完了</li> </ul>
昭和57年	<ul style="list-style-type: none"> <li>○4月 小学校4年生向け社会科副読本「ごみってなあに？」を作成し、配布</li> <li>○4月 亀田第1埋立処分地の埋立開始</li> <li>○7月1日 濁川埋立地(57,100㎡)を開設</li> <li>○10月28日 赤塚地区にごみ埋立用地112,281㎡を購入</li> </ul>
昭和58年	<ul style="list-style-type: none"> <li>○3月14日 モデル地区を設定し「空ビン回収」を開始</li> <li>○【豊栄】4月 空きびんのステーション収集を開始</li> <li>○【巻広域】8月 巻町外三ヶ町村福井一般廃棄物最終処分場埋立開始</li> </ul>
昭和59年	<ul style="list-style-type: none"> <li>○3月6日 新田清掃センターごみ焼却場用地(5,589㎡)取得</li> <li>○3月21日 新田清掃センターごみ焼却場用地(61,132㎡)取得</li> <li>○4月 ごみ処理手数料改正</li> <li>○【豊栄】4月 水銀含有物の拠点回収及びステーション回収開始</li> </ul>
昭和60年	<ul style="list-style-type: none"> <li>○3月31日 第1赤塚埋立地の埋立完了</li> <li>○4月1日 使用済み乾電池等の収集を全市一斉に実施(粗大ごみ収集時に同時収集)</li> <li>○4月1日 第2赤塚埋立地(618,000㎡)を開設</li> </ul>
昭和61年	<ul style="list-style-type: none"> <li>○10月30日 新田清掃センター竣工式(11月1日本稼動)</li> <li>○12月31日 12年ぶりに全市一斉普通ごみ収集を実施</li> <li>○【新津】4月 ガラス瓶の資源回収開始</li> </ul>

年代	内 容
昭和62年	<ul style="list-style-type: none"> <li>○3月26日 太夫浜埋立処分地竣工</li> <li>○8月5日 濁川埋立処分地埋立完了</li> <li>○8月6日 太夫浜埋立処分地開設（第1期分156、400m<sup>3</sup>）</li> </ul>
昭和63年	<ul style="list-style-type: none"> <li>○1月30日 西清掃センターごみ焼却場解体</li> <li>○4月 ごみ処理手数料改正</li> </ul>
平成元年	<ul style="list-style-type: none"> <li>○4月1日 ごみ収集効率の向上を図るための一部見直し（収集経路・曜日の変更等）</li> <li>○4月1日 ごみ委託業者4週5休制実施</li> <li>○10月1日 10地区の民間・市営の中高層住宅に「あきびんポスト」（45基）を設置し、回収を開始</li> </ul>
平成2年	<ul style="list-style-type: none"> <li>○10月24日 牛乳パックアルミ缶等回収箱を4地区事務所及び清掃課に設置</li> </ul>
平成3年	<ul style="list-style-type: none"> <li>○【新津】4月 古紙の資源回収開始</li> <li>○【豊栄】4月 牛乳パックの拠点回収開始。生ごみ処理器購入費補助金交付事業を開始</li> <li>○6月11日 空かん回収機（くうかん鳥）2台を東地区事務所と坂井輪連絡所に設置</li> <li>○11月1日 産業廃棄物施設の設置及び維持管理に関する要綱を公布（施設設置に係る事前協議制を導入）</li> </ul>
平成4年	<ul style="list-style-type: none"> <li>○4月 ごみ処理手数料改正</li> <li>○コンポスト減額販売実施</li> <li>○【白根広域】4月 古紙類（4種類）の収集開始（一部区域）</li> <li>○【豊栄】4月 江楓園の埋立開始</li> </ul>
平成5年	<ul style="list-style-type: none"> <li>○3月 亀田第1埋立処分地の埋立完了</li> <li>○【巻】4月 コンポスト購入補助金制度開始</li> <li>○【白根広域】4月 古紙類収集区域の拡大（白根市全域）</li> <li>○6月1日 集団資源回収奨励金制度開始</li> <li>○6月30日 太夫浜埋立処分地（第1期分）埋立完了</li> <li>○7月1日 太夫浜埋立処分地（第2期分159、500m<sup>3</sup>）開設</li> <li>○10月1日 「5分別収集」をモデル地区（関屋地区の一部）で開始</li> <li>○12月 亀田第2埋立処分地の埋立開始</li> </ul>
平成6年	<ul style="list-style-type: none"> <li>○3月1日 ごみ減量化・資源化協力店制度実施</li> <li>○【白根広域】4月 古紙類収集区域の拡大（組合管内全域）</li> <li>○【豊栄】6月 資源ごみ集団回収奨励金交付事業を開始</li> <li>○8月29日 「5分別収集」のモデル地区を曾野木地区の一部にも拡大する。</li> <li>○8月31日 第三赤塚埋立処分地造成工事竣工</li> <li>○【白根広域】10月 白根グリーンタワー完成</li> </ul>

年代	内 容
平成7年	<ul style="list-style-type: none"> <li>○3月31日 新潟市廃棄物事業共同組合が解散</li> <li>○【横越】4月 集団資源回収活動奨励金事業開始</li> <li>○8月7日 集団資源回収用具の貸付け及び譲与制度開始</li> <li>○【横越】10月 環境指導員制度を発足（40ヶ所・40人）</li> <li>○【新津】12月 新津クリーンセンター供用開始</li> </ul>
平成8年	<ul style="list-style-type: none"> <li>○【巻】EM容器購入補助金制度開始</li> <li>○3月15日 資源再生センター竣工</li> <li>○【横越】4月 空き缶・空きびんステーション回収開始</li> <li>○【新津】4月 ごみの指定袋制開始（試行）・空き缶の資源回収開始</li> <li>○4月1日 西新潟地区で6分別収集開始</li> <li>○4月1日 資源再生センター（エコプラザ）稼動</li> <li>○4月20日 赤塚埋立処分地で粗大ごみ、不燃ごみ破碎（移動式破碎機）選別処理業務開始</li> <li>○【新津】6月 指定袋制本格実施</li> <li>○7月8日 赤塚埋立処分地で蛍光管破碎処理施設稼動</li> </ul>
平成9年	<ul style="list-style-type: none"> <li>○3月15日 新潟地区広域清掃事務組合「亀田焼却場」竣工</li> <li>○3月31日 「あきびんポスト」、「くうかん鳥」回収事業の終了</li> <li>○4月1日 全市で6分別収集開始</li> <li>○4月1日 「新潟市集団資源回収活動奨励金交付要綱」の一部改正</li> <li>○【白根広域】4月 ペットボトル収集開始（一部区域）</li> <li>○【豊栄】4月 ごみ排出指定事業（超過量有料制）を開始</li> <li>○【横越】4月 新一般廃棄物最終処分場稼動 （埋立面積7、845㎡、埋立容量21、049㎡）</li> <li>○6月1日 ペットボトル拠点回収事業を開始</li> <li>○9月1日 第三赤塚埋立処分地（473、900㎡）開設</li> </ul>
平成10年	<ul style="list-style-type: none"> <li>○3月25日 小平方最終処分地第二期工事竣工</li> <li>○【白根広域】4月 ペットボトル収集区域の拡大（白根市全域）</li> <li>○【豊栄】4月 ペットボトルの拠点回収開始</li> </ul>
平成11年	<ul style="list-style-type: none"> <li>○【白根広域】1月 ごみ有料指定袋制の実施</li> <li>○3月8日 小平方減容化処理施設竣工</li> <li>○3月15日 新田清掃センター基幹的施設改良工事竣工</li> <li>○3月31日 第2赤塚埋立処分地埋立完了</li> <li>○4月1日 黒埼地区（旧黒埼町）において、8分別収集開始</li> <li>○【亀田】4月 ペットボトル拠点回収開始</li> <li>○【白根広域】4月 粗大ごみ有料戸別収集制の実施、ペットボトル収集区域の拡大（組合管内全域）</li> <li>○【巻】4月 集団資源回収活動奨励金交付制度開始、電気式生ごみ処理機購入助成金制度開始、空きびん全町回収開始</li> <li>○【新津】7月 ぽい捨て等防止条例施行。ペットボトルの資源回収開始</li> </ul>

年代	内 容
平成12年	<ul style="list-style-type: none"> <li>○3月15日 不燃物破碎選別処理施設（新田清掃センター破碎施設）竣工</li> <li>○3月15日 新田清掃センター余熱利用施設（ふれあい健康センター）竣工</li> <li>○3月31日 赤塚埋立処分地の粗大ごみ、不燃ごみ破碎（移動式破碎機）選別処理業務終了</li> <li>○3月31日 赤塚埋立処分地の蛍光管破碎処理施設廃止</li> <li>○4月 ごみ処理手数料改正（従量制を導入）</li> <li>○4月1日 新田清掃センター破碎施設稼動</li> <li>○【横越】 生ごみ処理機設置事業補助金交付開始、ペットボトル拠点回収開始</li> <li>○【白根広域】4月 プラスチック製容器包装、白色トレイの分別収集開始</li> <li>○【潟東】4月 電気式生ごみ処理機購入助成金制度開始</li> <li>○【豊栄】6月 トレイ・透明パックの拠点回収開始</li> <li>○7月20日 ふれあい健康センター（アクアパークにいがた）オープン</li> <li>○8月1日 資源再生センターで古紙拠点回収を開始</li> </ul>
平成13年	<ul style="list-style-type: none"> <li>○1月 黒埼地区では合併前の8分別収集を継続</li> <li>○3月15日 新太夫浜埋立処分地（第3期）竣工</li> <li>○3月31日 家電リサイクル法の施行に伴い、テレビ、エアコン、冷蔵庫、洗濯機の収集（受入れ）を終了</li> <li>○4月1日 「新潟市集団資源回収活動奨励金交付金要綱」等の一部改正（奨励金単価増額、奨励金対象品目変更）</li> <li>○【巻】4月 大型ごみ有料引取り開始（申込み制）</li> <li>○【亀田】4月 プラスチック製容器包装収集開始</li> <li>○4月7日 地区事務所等で古紙拠点回収を開始</li> <li>○【新津】7月 電池の資源回収開始</li> <li>○8月31日 太夫浜埋立処分地（第2期分）埋立完了</li> <li>○9月3日 太夫浜埋立処分地（第3期分：182、000m<sup>2</sup>）開設</li> <li>○【新津】10月 クリーンセンター排ガス高度処理施設竣工</li> <li>○【亀田】12月 ペットボトルステーション回収開始</li> </ul>

年代	内 容
平成14年	<ul style="list-style-type: none"> <li>○【亀田】2月 一般廃棄物処理場内に減容化施設を設置</li> <li>○【白根広域】3月 白根第3埋立処分地完成・排水処理場浸出水高度処理施設完成</li> <li>○【巻広域】3月 澁瀉クリーンセンター完成</li> <li>○4月 ごみ処理手数料改正</li> <li>○【岩室・巻・西川・潟東】4月 普通ごみの収集運搬有料化・資源ごみの収集開始（飲料用缶・びん・ペットボトル）</li> <li>○【岩室・西川・潟東】4月 大型ごみ引取り開始（申込み制）</li> <li>○【潟東】4月 地域環境美化事業</li> <li>○【巻】4月 地域環境整備補助金制度新設</li> <li>○6月30日 第一小平方埋立処分地 埋立完了</li> <li>○7月1日 古紙とスプレー缶類の分別収集をモデル地区（紫竹地区の一部と平島地区）で開始</li> <li>○7月1日 ピーエスシー（株）にプラスチックの搬入を開始</li> <li>○【豊栄】12月 プラスチック製容器包装のステーション回収を試験的に開始</li> </ul>
平成15年	<ul style="list-style-type: none"> <li>○【白根広域】1月 白根グリーンタワーダイオキシン類削減対策工事完了</li> <li>○【西川】1月 町内環境美化整備等補助金制度新設</li> <li>○3月31日 茗荷谷埋立地の汚水処理施設を解体</li> <li>○3月31日 濁川埋立地の浸出水処理施設を解体</li> <li>○【白根広域】4月 紙製容器包装の分別収集開始</li> <li>○【豊栄】4月 プラスチック製容器包装のステーション回収開始</li> <li>○【横越】4月 プラスチック類を加え、7分別収集開始</li> <li>○【潟東】4月 集団資源回収活動奨励金交付制度開始</li> <li>○【岩室】4月 紙拠点回収を開始</li> <li>○6月1日 古紙・スプレー缶類分別収集モデル地区を拡大（山の下地区、鳥屋野地区、坂井輪地区の一部）</li> <li>○6月 家庭用電動生ごみ処理機購入費補助制度開始</li> <li>○【新津】9月 固化灰等積替保管施設完成</li> <li>○【白根広域】11月 白根グリーンタワースtockヤードB棟完成</li> </ul>
平成16年	<ul style="list-style-type: none"> <li>○3月31日 モデル地区における古紙・スプレー缶類の分別収集を終了</li> <li>○【新津】3月 市之瀬最終処分場の埋立終了</li> <li>○4月 ごみ処理手数料改正</li> <li>○【豊栄】4月 電動生ごみ処理機購入補助事業を開始</li> <li>○【新津】6月 新津クリーンセンター24時間運転開始</li> <li>○6月 小学校において古紙拠点回収を開始</li> </ul>
平成17年	<ul style="list-style-type: none"> <li>○4月 有害危険ごみの収集開始（スプレー缶等を別袋収集）</li> <li>○4月 資源有効利用促進法によるメーカー自主回収の開始に伴い、パーソナルコンピュータ、50cc未満のバイクの排出を禁止</li> <li>○10月 新田清掃センター・亀田清掃センターで、古紙搬入規制を開始</li> </ul>



年代	内 容
平成18年	○4月 新潟食品リサイクルセンター(株)に一部の学校の給食残渣搬入を開始 ○6月 亀田第2埋立処分地の埋立完了 ○6月 亀田第3埋立処分地の埋立開始 ○10月 白根グリーンタワー24時間運転開始
平成19年	○3月 第2小平方埋立処分地の埋立終了 ○11月 枝葉・草の分別収集をモデル地区で開始（西内野地区の一部）
平成20年	○2月 クリーンにいがた推進員制度開始 ○3月 横越第2埋立処分地の埋立終了 ○4月 手数料収入市民還元事業（ごみ集積所設置等補助、地域清掃活動費補助）開始（ごみ出し支援事業、地域活動費補助は5月、廃天ぷら油拠点収集地域活動支援、古紙行政収集地域活動支援は6月から） ○6月 新ごみ減量制度開始 <ul style="list-style-type: none"> <li>・10種13分別(巻・岩室・西川・潟東地区は8種11分別)収集の開始</li> <li>・有料指定袋(処理券)制の開始</li> <li>・処理手数料を家庭系・事業系に分けて全市統一</li> <li>・焼却場における古紙搬入規制を全市に拡大</li> <li>・事業系ごみ・リサイクルガイドラインの施行</li> </ul> ○6月 乾電池の拠点回収を開始（一部地区） ○6月 古紙拠点回収を全市に拡大 ○8月 ペットボトル及び乾電池の拠点回収を全市に拡大 ○10月 超極小(5ℓ)有料指定袋取扱開始
平成21年	○3月 新潟市民ノーレジ袋運動宣言 ○6月 巻広域の一部地区でプラスチック製容器包装のモデル収集開始
平成22年	○4月 西清掃事務所・資源再生センター・白根環境事務所で古布・古着の拠点モデル回収開始 ○4月 化粧品びんを資源（「飲食用・化粧品びん」）として回収開始 ○4月 巻広域でプラスチック製容器包装の拠点回収を開始
平成23年	○4月 巻広域の一部地区でプラスチック製容器包装の集積場での回収を開始 ○4月 小学校古紙回収拠点10校廃止 ○5月 白根第3埋立処分地の埋立完了 ○6月 古布・古着の回収拠点を拡大 ○6月 乾燥生ごみ回収開始

年代	内 容
平成24年	<ul style="list-style-type: none"> <li>○3月 第三赤塚埋立処分地の埋立完了</li> <li>○3月 白根グリーンタワーの焼却施設を廃止</li> <li>○4月 新田清掃センター新焼却施設を稼働</li> <li>○4月 第4赤塚埋立処分地を開設</li> <li>○4月 巻広域でプラスチック製容器包装の分別収集制度化</li> <li>○4月 新田清掃センター、亀田清掃センター、白根グリーンタワー、新津クリーンセンターで自己搬入ごみの受入区域拡大</li> <li>○4月 亀田清掃センターで燃やさないごみの自己搬入開始</li> <li>○6月 使用済小型家電の拠点回収を開始</li> <li>○6月 乾燥生ごみ回収拠点の拡大・変更</li> <li>○6月 学校給食残渣の飼料化モデル事業開始</li> <li>○7月 マイボトルキャンペーンを実施(期間限定)</li> </ul>
平成25年	<ul style="list-style-type: none"> <li>○4月 分別呼称の変更（「プラスチック製容器包装」を「プラマーク容器包装」、「有害・危険物」を「特定5品目」に変更）</li> <li>○4月 イオン新潟青山店とマイバッグ等の持参促進及びレジ袋削減に関する協定締結</li> <li>○6月 「新潟市清掃委託連絡会」と「災害時における家庭系一般廃棄物の収集運搬に関する協定」を締結</li> <li>○6月 使用済小型家電の回収拠点を拡大</li> <li>○6月 3R優良事業者認定制度を開始</li> <li>○8月 ごみ分別百科事典を全戸配布</li> </ul>
平成26年	<ul style="list-style-type: none"> <li>○3月 ごみ分別検索サービスの開始</li> <li>○4月 新・事業系廃棄物処理ガイドラインの運用を開始</li> <li>○5月 亀田第3埋立処分地の埋立完了</li> <li>○6月 使用済小型家電の回収拠点の一部移設と増設</li> <li>○7月 リユース食器普及モデル事業の実施</li> </ul>
平成27年	<ul style="list-style-type: none"> <li>○3月 ごみ分別アプリの公開</li> <li>○3月 新田清掃センター旧焼却施設を解体</li> <li>○4月 新・事業系廃棄物処理ガイドラインを本格実施</li> <li>○6月 使用済小型家電の回収拠点の増設</li> <li>○7月 マイボトルキャンペーンの通年化</li> <li>○7月 地域における生ごみ堆肥化活動の拡大</li> <li>○9月 リネットジャパン株式会社と使用済小型家電の宅配便回収に関する協定を締結、宅配便回収を開始</li> <li>○10月 段ボールコンポストの販売開始</li> </ul>

年代	内 容
平成28年	○2月 水銀体温計・水銀血圧計・水銀温度計のモデル回収を実施 ○3月 新津クリーンセンター焼却施設及び破碎施設を廃止 ○6月 巻広域地区で「普通ごみ」を「燃やすごみ」と「燃やさないごみ」に分別するモデル収集を開始（約69%の世帯が参加） ○6月 段ボールコンポストの販売箇所の拡充、基材のみの販売開始 ○9月 燃やすごみ指定袋（小・極小・超極小）の厚さを変更 ○11月 水銀体温計・水銀血圧計・水銀温度計のモデル回収を実施
平成29年	○3月 福井埋立処分地での埋立物の掘起し、及び鎧潟クリーンセンターでの掘起し物の熔融処理を停止 ○6月 巻広域地区で「普通ごみ」を「燃やすごみ」と「燃やさないごみ」に分別するモデル収集を継続実施（約96%の世帯が参加）
平成30年	○4月 巻広域地区の分別統一
平成31年	○3月 白根グリーンタワーの粗大ごみ処理施設を廃止
令和元年	○6月 学校給食残渣の飼料化を豚熱のため中止 ○10月 特定5品目の電池類として、本体から電池類や小型充電式バッテリーが取り外せない製品の回収を開始 ○12月 小型家電拠点回収品目と拠点の変更
令和2年	○5月 古布・古着の拠点回収を新型コロナウイルスの影響により休止
令和3年	○3月 豊栄環境センターの不燃物処理施設を廃止 一般廃棄物最終処分場江楓園の埋立完了 ○12月 新田清掃センター焼却施設の電気抵抗式灰溶融炉（スラグ生成）停止
令和5年	○3月 太夫浜埋立処分地（第3期）の埋立完了

### （3）し尿・浄化槽汚泥処理関係

年代	内 容
明治34年	○し尿汲取業者取締規則（県令）が發布され、業者は警察に届け出ることになり、ここにはじめて、し尿の衛生的取り締まりの統制を見る
大正11年	○くみ取りし尿の農村需要が減少の一途をたどる ○業者連署して市費補助を請願し、ついで、市営処理を請願
大正12年	○鴉又に7百石入し尿貯留槽3個を建設し、180石タンク船4艘を買入れる
大正13年	○8月 し尿処理を市営事業とする
大正14年	○3月 「し尿処分に関する条例」公布
昭和4年	○市営事業をくみ取り業者の請負処理制に切り替え、毎年3万円の補助金を交付
昭和26年	○し尿業者への補助金を100万円に増額
昭和27年	○し尿業者への補助金を300万円に増額
昭和28年	○1月1日 「し尿処理手数料条例」を公布、市営処理を断行し、業者の登録指定を行い、くみ取り券（2斗入り1桶8円）制度をはじめる ○はじめてバキューム車を購入し、一部直営収集を行う

年代	内 容
昭和29年	○指定くみ取業を許可制度に改める。 ○くみ取り区域を整理統合し、し尿舟を撤去して逐次バキューム車に切り替え、作業形態も各個作業から共同作業に改める
昭和32年	○1月30日 船見町し尿処理場完成 ○2月 し尿処理手数料改正
昭和36年	○1月 し尿処理手数料改正 ○11月20日 下木戸し尿消化槽完成
昭和39年	○施設損害後復旧するまで、し尿は有明町および船江町海岸へ仮貯留槽を掘ってそこへ投棄処理する。それとともに施設の復旧工事に着手し、し尿消化槽は11月2日、船見町し尿処理場は12月1日にそれぞれ復旧運転する
昭和40年	○4月 し尿処理手数料改正
昭和41年	○3月29日 小新し尿消化槽完成 ○【巻広域】4月 巻町外三ヶ町村衛生センター（し尿処理場）稼動 ○12月2日 従来の許可業者が委託業者に改められる（委託業者36）
昭和42年	○6月28日 第2回清掃審議会を開催、市長から「し尿行政改善の方策について」諮問
昭和43年	○9月19日 「し尿行政改善の方策について」審議会から答申 ○くみ取り業者を28に統合
昭和44年	○3月10日 株式会社新潟市清掃公社を設立する。 （昭和56.2.21社名変更、現株式会社新潟市環境事業公社） ○4月1日 株式会社新潟市清掃公社が業務を開始 ○くみ取り業者13となる ○4月 し尿処理手数料改正 ○くみ取り券制度を廃止し定額制を採用
昭和46年	○3月20日 東清掃工場湿式酸化処理方式し尿処理施設（200kℓ/日）完成 ○4月1日 し尿の直営収集をやめる
昭和47年	○2月 し尿処理手数料改正
昭和48年	○3月20日 新潟地区広域清掃事務組合による「舞平し尿処理場」完成 ○3月31日 水洗式公衆便所（南横堀町設置）が完成
昭和52年	○4月 し尿処理手数料改正
昭和55年	○3月31日 東清掃工場浄化槽汚泥処理施設完成 ○3月31日 船見町し尿処理場を廃止 ○4月 し尿処理手数料改正 ○8月30日 3月31日廃止した船見町し尿処理場の施設を解体撤去
昭和59年	○4月 し尿処理手数料改正 ○6月27日 新潟大学前駅前公衆便所設置（2基）
昭和60年	○【巻広域】12月 巻し尿処理場完成
昭和61年	○【白根広域】3月 白根し尿処理場完成

年代	内 容
昭和62年	○3月1日 東清掃センターし尿湿式酸化処理施設（一次処理）廃止 ○11月26日 白山浦公衆便所新築
昭和63年	○3月25日 魁町公衆便所新築 ○4月 し尿処理手数料改正
平成元年	○4月1日 し尿処理施設第2土曜日閉鎖
平成2年	○10月13日 白山浦公衆便所廃止
平成3年	○9月13日 本町通5番町公衆便所全面改築 ○11月29日 東堀前通5番町公衆便所全面改築
平成4年	○3月31日 東清掃センターし尿消化処理施設廃止 ○4月 し尿処理手数料改正
平成5年	○1月20日 酒屋町公衆便所廃止 ○8月3日 附船町公衆便所廃止 ○9月29日 東清掃センターし尿消化処理施設撤去工事竣工
平成6年	○1月14日 東清掃センター湿式酸化処理施設設備撤去 ○3月10日 東清掃センター工業用水設備整備 ○12月22日 古川町公衆便所廃止
平成8年	○【横越】合併処理浄化槽設置整備事業補助金交付開始 ○4月1日 し尿処理施設第2・4土曜日閉鎖 ○8月23日 本町通12番町公衆便所廃止
平成9年	○3月31日 新潟駅前公衆便所新築
平成11年	○12月31日 西清掃センターし尿処理施設受入終了
平成12年	○3月31日 西清掃センターし尿処理施設廃止 ○4月 し尿処理手数料改正 ○【潟東・岩室・巻】4月 し尿収集手数料徴収事務、一部事務組合より市町村へ、し尿汲取り地区別計画収集開始
平成13年	○【巻】6月 し尿汲取り地区別計画収集開始
平成14年	○3月29日 西清掃センターし尿処理施設解体 ○4月1日 東清掃センター浄化槽汚泥処理施設の浄化槽汚泥を工業用水で希釈し、下水道へ投入 ○12月27日 松浜公衆便所建替
平成15年	○12月22日 新潟地区広域清掃事務組合「舞平処理場」竣工
平成16年	○【新津】1月 し尿及び浄化槽汚泥を流域下水道新津浄化センターへ投入開始 ○し尿収集を委託化 ○【新津】3月 新津環境センターを廃止
平成24年	○3月 白根し尿処理場の受入中止 ○4月 巻し尿処理場を大規模改造し、「巻処理センター」へ名称変更し、稼働開始 ○8月 白根し尿処理場廃止

年代	内 容
平成28年	○3月 「下水道の整備等に伴う一般廃棄物処理業等の合理化に関する特別措置法」に基づく合理化事業計画を策定
平成30年	○12月 東処理センターの受入終了
令和3年	○3月 「下水道の整備等に伴う一般廃棄物処理業等の合理化に関する特別措置法」に基づく合理化事業計画（R3～R7年度）を策定 ○11月 阿賀北広域組合し尿処理施設受入終了 ○12月 新田清掃センター焼却施設灰溶融炉停止
令和4年	○1月 阿賀北広域組合旧し尿処理施設解体 ○3月 阿賀北広域組合 解散

## 9 新潟市廃棄物の減量及び適正処理等に関する条例

### 目次

第1章	総則(第1条—第6条)
第2章	廃棄物の減量
第1節	市の廃棄物の減量(第7条)
第2節	市民の廃棄物の減量(第8条・第9条)
第3節	事業者の廃棄物の減量(第10条—第12条)
第3章	廃棄物の適正処理(第13条—第24条)
第4章	事業用建築物における廃棄物の減量及び適正処理(第25条—第31条)
第5章	生活環境の清潔保持(第32条—第35条)
第6章	手数料等(第36条—第38条)
第7章	一般廃棄物処理施設に係る生活環境影響調査結果の縦覧等の手続(第39条—第44条)
第8章	市が設置する一般廃棄物処理施設に置かれる技術管理者の資格(第45条)
第9章	雑則(第46条—第49条)
第10章	罰則(第50条・第51条)
附則	

### 第1章 総則

#### (目的)

**第1条** この条例は、市、市民及び事業者が一体となって、廃棄物の排出を抑制し、再利用を促進すること等により廃棄物の減量を推進するとともに、廃棄物を適正に処理し、併せて生活環境を清潔にすることにより、資源循環型社会の形成及び生活環境の保全並びに公衆衛生の向上を図り、もって市民の健康で快適な生活を確保することを目的とする。

#### (定義)

**第2条** この条例において、次の各号に掲げる用語の意義は、それぞれ当該各号に定めるところによる。

- (1) 資源循環型社会 廃棄物を資源として有効利用する社会をいう。
- (2) 廃棄物 廃棄物の処理及び清掃に関する法律(昭和45年法律第137号。以下「法」という。)第2条第1項に規定する廃棄物をいう。
- (3) 一般廃棄物 法第2条第2項に規定する一般廃棄物をいう。
- (4) 特別管理一般廃棄物 法第2条第3項に規定する特別管理一般廃棄物をいう。
- (5) 産業廃棄物 法第2条第4項に規定する産業廃棄物をいう。
- (6) 家庭系廃棄物 一般家庭の日常生活に伴って生じた廃棄物をいう。
- (7) 事業系廃棄物 事業活動に伴って生じた廃棄物をいう。
- (8) 事業系一般廃棄物 事業系廃棄物のうち産業廃棄物以外の廃棄物をいう。
- (9) 再利用 活用しなければ不要となる物若しくは廃棄物を再び使用すること、又は資源として利用することをいう。

- (10) 資源物 市が行う廃棄物の収集において、再利用を目的として分別して収集する物をいう。
- (11) 再生資源 資源の有効な利用の促進に関する法律(平成3年法律第48号)第2条第4項に規定する再生資源をいう。

#### **(市の責務)**

**第3条** 市は、この条例の目的を達成するため、廃棄物の減量及び適正処理に関する基本的かつ総合的な施策を策定し、及びこれを実施するものとする。

- 2 市は、市民及び事業者に対して、廃棄物の減量及び適正処理に関する意識の啓発及び情報の提供に努めなければならない。
- 3 市は、廃棄物の減量を目的とする市民及び事業者の自主的な活動の促進を図らなければならない。

#### **(市民の責務)**

**第4条** 市民は、廃棄物の排出を抑制し、再生品の使用等により再利用を図り、その生じた廃棄物をなるべく自ら処分すること等により、廃棄物の減量に努めなければならない。

- 2 市民は、廃棄物を分別して排出すること等により、廃棄物の減量及び適正処理に関し、市の施策に協力しなければならない。

#### **(事業者の責務)**

**第5条** 事業者は、事業系廃棄物を自らの責任において適正に処理しなければならない。

- 2 事業者は、廃棄物の排出を抑制し、再利用を図ること等により、廃棄物の減量に積極的に努めなければならない。
- 3 事業者は、廃棄物の減量及び適正処理に関し、市の施策に協力しなければならない。

#### **(一般廃棄物処理計画)**

**第6条** 市長は、法第6条に規定する一般廃棄物の処理に関する計画(以下「一般廃棄物処理計画」という。)を定めた場合は、これを告示するものとする。一般廃棄物処理計画を変更した場合も、同様とする。

### **第2章 廃棄物の減量**

#### **第1節 市の廃棄物の減量**

##### **(市が行う廃棄物の減量)**

**第7条** 市は、資源物の収集、市の廃棄物処理施設での資源の回収等により、積極的に廃棄物の減量に努めなければならない。

- 2 市長その他市の機関は、物品の調達に当たっては再生品を使用すること、資源物回収を積極的に行うこと等により、自ら廃棄物の減量に努めなければならない。

#### **第2節 市民の廃棄物の減量**

##### **(市民の自主的な活動)**

**第8条** 市民は、再利用が可能な物の分別を行うとともに、集団資源回収等の再利用を促進するための市民の自主的な活動に参加し、協力すること等により、廃棄物の減量に努めなければならない。

##### **(商品の選択)**



**第9条** 市民は、商品の購入に際して、再利用が容易な商品、再生品、簡易な包装の商品等廃棄物の減量及び環境の保全を考慮した商品を選択するよう努めなければならない。

**第3節 事業者の廃棄物の減量**

**(事業系廃棄物の減量)**

**第10条** 事業者は、物の製造、加工、販売等に際して、長期間使用が可能な製品の開発、製品の修理、製品の回収体制の確保等により、廃棄物の発生の抑制に必要な措置を講ずるよう努めなければならない。

2 事業者は、物の製造、加工、販売等に際して、再生資源及び再生品の利用に努めなければならない。

**(再利用の自己評価等)**

**第11条** 事業者は、物の製造、加工、販売等に際して、その製品、容器等の再利用の容易性についてあらかじめ自ら評価し、再利用の容易な製品、容器等の開発、再利用の方法についての情報の提供等により、その製品、容器等の再利用の促進に努めなければならない。

**(適正包装等)**

**第12条** 事業者は、物の製造、加工、販売等に際して、過剰な包装を自粛し、簡易な包装を推進すること等により、廃棄物の発生の抑制に努めなければならない。

2 事業者は、物の製造、加工、販売等に際して、再利用が可能な包装、容器等の普及に努め、使用後の包装、容器等の回収策を講ずる等により、再利用の促進を図らなければならない。

3 事業者は、市民が商品の購入等に際して、当該商品について適正な包装、容器等を選択できるよう努めるとともに、市民が包装、容器等を不要とし、又はその返却をする場合には、その回収等に努めなければならない。

**第3章 廃棄物の適正処理**

**(家庭系廃棄物の処理)**

**第13条** 市は、一般廃棄物処理計画に従い、生活環境の保全上支障が生じないうちに、家庭系廃棄物の収集、運搬及び処分(再生することを含む。以下同じ。)を行わなければならない。

**(事業系廃棄物の処理)**

**第14条** 事業者は、その事業系廃棄物を生活環境保全上支障が生じないうちに自ら運搬し、若しくは処分し、又は廃棄物の収集、運搬若しくは処分を業として行うことのできる者に収集させ、運搬させ、若しくは処分させなければならない。

**(市が処理する産業廃棄物)**

**第15条** 市は、一般廃棄物の処理又はその処理施設の機能に支障が生じない範囲において、一般廃棄物と併せて処理することが必要であると認める産業廃棄物の処理を行うことができる。

2 前項の規定により市が処理することができる産業廃棄物は、規則で定める。

**(多量排出事業者に対する指示)**

**第16条** 市長は、規則で定める量以上の事業系一般廃棄物を排出する事業者に対し、当該一般廃棄物を運搬すべき場所及び運搬方法その他必要な事項を指示することができる。

**(家庭系廃棄物の排出方法等)**

**第17条** 市民は、自ら処理しない家庭系廃棄物については市の一般廃棄物処理計画に従い、適正に分別し、保管し、及び排出しなければならない。

2 市民は、家庭系廃棄物を排出する場合は、規則で定める排出方法を遵守し、市民が設置する家庭系廃棄物の集積場(以下「ごみ集積場」という。)等へ持ち出さなければならない。

3 ごみ集積場は、あらかじめ市長に届け出て、市民が共同で設置するものとし、市民は、清掃を行う等により、そのごみ集積場の清潔の保持に努めなければならない。

#### (家庭系廃棄物の収集又は運搬の禁止等)

**第18条** 市及び規則で定める者以外の者は、ごみ集積場に排出された家庭系廃棄物を収集し、又は運搬してはならない。

2 市長は、前項の規定に違反する行為をした者に対し、家庭系廃棄物を収集し、又は運搬しないよう命ずることができる。

#### (一般廃棄物処理の届出)

**第19条** 市民及び事業者は、市が実施する一般廃棄物(し尿に限る。)の収集、運搬及び処分を必要とし、又は必要としなくなった場合は、規則で定めるところにより市長に届け出なければならない。

#### (動物の死体)

**第20条** 市民及び事業者は、その飼育する動物の死体を自ら処理しない場合は、速やかに市長に届け出なければならない。

2 市民は、遺棄された動物の死体を発見した場合は、速やかに市長に通報しなければならない。

#### (適正処理の自己評価)

**第21条** 事業者は、物の製造、加工、販売等に際して、その製品、容器等が廃棄物となった場合における処理の困難性についてあらかじめ自ら評価し、適正な処理が困難とならないような製品、容器等の開発を行うこと、その製品、容器等に係る廃棄物の適正な処理の方法についての情報を提供すること等により、その処理が困難になることのないようにしなければならない。

2 事業者は、適正な処理が困難な廃棄物となるおそれのある製品、容器等については、自ら回収する等適切な措置を講じなければならない。

#### (適正処理困難物の指定等)

**第22条** 市長は、市がその処理を行っている一般廃棄物のうちから、市の一般廃棄物の処理に関する設備及び技術に照らしその適正な処理が困難となっているものを適正処理困難物として指定することができる。

2 市長は、前項の規定による指定を行った場合はこれを告示するものとする。

3 市長は、適正処理困難物になる前の製品、容器等の製造、加工、販売等を行う事業者に対し、その適正処理困難物の処理を適正に行うために必要な協力を求めることができる。

#### (排出禁止物)

**第23条** 市民及び事業者は、市が行う一般廃棄物の収集に際して、次の各号に掲げる物を排出してはならない。

- (1) 有害性のある物
  - (2) 危険性のある物
  - (3) 引火性のある物
  - (4) 著しく悪臭を発する物
  - (5) 容積又は重量の著しく大きい物
  - (6) 特別管理一般廃棄物
  - (7) 再生利用を促進することが必要と認められる物として、規則で定める物
  - (8) 前各号に掲げるもののほか、市が行う一般廃棄物の処理を著しく困難にし、又は市の処理施設に支障を生じる物
- 2 市民及び事業者は、前項に規定する一般廃棄物を処分しようとする場合は、市長の指示に従わなければならない。

**(処理施設の受入基準等)**

- 第24条** 市民及び事業者(市民及び事業者から運搬の委託を受けた者を含む。)は、市長の指定する処理施設に廃棄物を搬入する場合には、規則で定める受入基準に従わなければならない。
- 2 市長は、前項の受入基準に従わない市民及び事業者に対して、その廃棄物の受入れを拒否することができる。

**第4章 事業用建築物における廃棄物の減量及び適正処理**

**(事業用建築物の所有者等の義務)**

- 第25条** 事業用建築物の所有者は、当該建築物から生ずる事業系一般廃棄物の減量及び適正処理を行わなければならない。
- 2 事業用建築物の占有者は、当該建築物から生ずる事業系一般廃棄物の減量及び適正処理に関し、当該建築物の所有者の指示に従わなければならない。

**(減量計画書)**

- 第26条** 事業用建築物のうち規則で定める大規模なもの(以下「事業用大規模建築物」という。)の所有者は、規則で定めるところにより、当該事業用大規模建築物から生ずる事業系一般廃棄物の減量及び適正処理に関する計画書を作成し、市長に提出しなければならない。

**(廃棄物管理責任者)**

- 第27条** 事業用大規模建築物の所有者は、当該建築物から生ずる事業系一般廃棄物の減量及び適正処理に関する業務を担当させるため、規則で定めるところにより、廃棄物管理責任者を選任し、市長に届け出なければならない。廃棄物管理責任者を変更した場合も、同様とする。

**(廃棄物の保管場所の設置)**

- 第28条** 事業用大規模建築物の所有者は、当該建築物又はその敷地内に、規則で定める基準に従い、事業系一般廃棄物の保管場所を設置しなければならない。ただし、保管場所の設置が困難な場合で、他の手段により事業系一般廃棄物の処理が適正に行われると市長が認めるときは、この限りでない。
- 2 事業用大規模建築物の所有者は、当該建築物又はその敷地内に、規則で定める基準に従い、再利用の対象となる物(以下「再利用対象物」という。)の保管場所を設置するよう努めなければならない。

- 3 事業用大規模建築物を建設しようとする者(以下「事業用大規模建築物の建設者」という。)は、当該建築物又はその敷地内に、規則で定める基準に従い、事業系一般廃棄物の保管場所及び再利用対象物の保管場所を設置しなければならない。この場合において、事業用大規模建築物の建設者は、当該保管場所について、規則で定めるところにより、あらかじめ市長に届け出なければならない。
- 4 事業用大規模建築物以外の事業用建築物を所有する者又は建設しようとする者は、当該建築物又はその敷地内に、規則で定める基準に従い、事業系一般廃棄物の保管場所及び再利用対象物の保管場所を設置するよう努めなければならない。

#### (改善勧告)

**第29条** 市長は、事業用大規模建築物の所有者が第26条、第27条若しくは前条第1項の規定に違反していると認める場合又は事業用大規模建築物の建設者が前条第3項の規定に違反していると認める場合は、当該事業用大規模建築物の所有者又は建設者に対し、期限を定めて、改善するよう勧告するものとする。

#### (公表)

- 第30条** 市長は、前条の規定により勧告をした場合において、当該事業用大規模建築物の所有者又は建設者がその勧告に従わなかった場合は、その旨を公表することができる。
- 2 市長は、前項による公表をしようとする場合は、あらかじめ、当該事業者にその理由を通知し、意見の聴取を行わなければならない。

#### (受入拒否)

**第31条** 市長は、事業用大規模建築物の所有者又は建設者が、前条の規定による公表をされた後においても、なお第29条の規定による勧告に従わなかった場合は、当該事業用建築物から排出される事業系一般廃棄物の市長の指定する処理施設への受入れを拒否することができる。

### 第5章 生活環境の清潔保持

#### (地域の清潔の保持)

- 第32条** 土地又は建物の占有者(占有者がいない場合は、管理者とする。以下同じ。)は、占有し、又は管理する土地又は建物の清潔を保つように努めるとともに、その地先の道路、側溝等についても清潔の保持に努めなければならない。
- 2 建物の占有者は、当該建物に係るくみ取り式便所について、雨、雪及び地下水の侵入、悪臭の発散及び衛生害虫の出入りを防止するとともに、消毒剤を散布し、殺虫剤を散布する等、その衛生的管理に努め、かつ、冬期間においては、その周囲及び通路の除雪をして、収集作業に支障のないようにしなければならない。

#### (公共の場所の清潔保持)

- 第33条** 何人も、公園、広場、海水浴場、道路、河川、湖沼、港湾その他の公共の場所(以下「公共の場所」という。)を汚さないようにしなければならない。
- 2 公共の場所において、宣伝物、印刷物その他の物(以下「宣伝物等」という。)を公衆に配布し、又は配布させた者は、その場所に宣伝物等が散乱した場合は、速やかに当該宣伝物等を回収し、及び適正に処理しなければならない。

- 3 土木、建築等の工事を行う者は、工事に伴って生じた土砂、がれき、廃材等を適正に管理し、公共の場所に当該物が飛散し、又は流出することによって生活環境の保全上支障が生ずることのないようにしなければならない。

**(土地又は建物の管理)**

**第34条** 土地又は建物の占有者は、占有し、又は管理する土地又は建物に、みだりに廃棄物が捨てられないように周囲に囲いを設ける等、適正な管理に努めなければならない。

- 2 土地の占有者は、占有し、又は管理する土地に廃棄物が捨てられた場合は、その廃棄物を自らの責任で処理するよう努めなければならない。

**(生活環境保持の改善勧告)**

**第35条** 市長は、前2条のいずれかの規定に違反することにより、生活環境を著しく害していると認める者に対し、期限を定めて改善するよう勧告するものとする。

**第6章 手数料等**

**(一般廃棄物処理手数料)**

**第36条** 一般廃棄物の収集、運搬及び処分に関し、一般廃棄物処理手数料(以下「手数料」という。)を徴収する。

- 2 前項の規定による手数料の額は、別表第1に掲げるとおりとする。
- 3 市長は、天災その他特別の理由があると認める場合は、手数料の全部又は一部を免除することができる。
- 4 前3項に定めるもののほか、手数料の徴収に関し、必要な事項は、規則で定める。

**(産業廃棄物の処分費用)**

**第37条** 法第13条第2項の規定により、市が行う産業廃棄物の処分に関し、産業廃棄物処分費用(以下「処分費用」という。)を徴収する。

- 2 前項の規定による処分費用の額は、別表第2に掲げるとおりとする。
- 3 前条第3項及び第4項の規定は、処分費用の場合に準用する。

**(許可申請手数料等)**

**第38条** 法第7条第1項若しくは第6項の規定による許可を受けようとする者、法第7条第2項若しくは第7項の規定による許可の更新を受けようとする者又は法第7条の2第1項の規定による事業の範囲の変更の許可を受けようとする者は、申請の際、別表第3に定めるところにより許可申請手数料等を納入しなければならない。

**第7章 一般廃棄物処理施設に係る生活環境影響調査結果の縦覧等の手続**

**(対象となる施設の種類)**

**第39条** 法第9条の3第2項(同条第9項において準用する場合を含む。以下同じ。)の規定による同条第1項に規定する調査(以下「生活環境影響調査」という。)の結果を記載した書類(以下「調査書」という。)の公衆への縦覧及び意見書を提出する機会の付与の対象となる一般廃棄物処理施設(以下単に「対象施設」という。)の種類は、次に掲げるものとする。

- (1) 廃棄物の処理及び清掃に関する法律施行令(昭和46年政令第300号。以下「政令」という。)第5条第1項に規定するごみ処理施設のうち焼却施設

(2) 政令第5条第2項に規定する一般廃棄物の最終処分場

2 前項の規定は、法第9条の3の2第2項の規定により適用する対象施設について適用する。

3 法第9条の3の3第2項（同条第3項において読み替えて準用する法第9条の3第9項の規定により準用する場合を含む。以下同じ。）の規定による法第9条の3の3第1項に規定する調査（以下「受託者の生活環境影響調査」という。）の結果を記載した書類（以下「受託者の調査書」という。）の公衆への縦覧及び意見書を提出する機会の付与の対象となる一般廃棄物処理施設（以下「受託者の対象施設」という。）の種類は、第1項第1号に規定する施設とする。

**(縦覧の告示)**

**第40条** 市長は、法第9条の3第2項の規定により調査書の縦覧を行うときは、その旨その他規則で定める事項を告示するものとする。

2 前項の規定は、法第9条の3の2第2項の規定により適用する法第9条の3第2項の規定による調査書の縦覧を行う場合について適用する。

3 第1項の規定は、法第9条の3の3第2項の規定により同条第1項の規定による届出をしようとする者が受託者の調査書の縦覧を行う場合について準用する。

**(縦覧の場所及び期間)**

**第41条** 調査書の縦覧の場所は、市長が前条第一項の規定による告示において指定するものとし、縦覧の期間は、当該告示の日から起算して1月間とする。

2 前項の規定は、法第9条の3の2第2項の規定により適用する法第9条の3第2項の規定による調査書の縦覧の場所及び期間について準用する。この場合において、前項中「前条第1項」とあるのは「前条第2項」と、「1月間」とあるのは「1月の範囲内で、非常災害の状況を勘案して市長が必要と認める期間として当該告示で指定する期間」と読み替えるものとする。

3 第1項の規定は、法第9条の3の3第2項の規定による受託者の調査書の縦覧の場所及び期間について準用する。この場合において、第1項中「前条第1項」とあるのは「前条第3項」と、「1月間」とあるのは「1月の範囲内で、非常災害の状況を勘案して市長が必要と認める期間として当該告示で指定する期間」と読み替えるものとする。

**(意見書の提出)**

**第42条** 第40条1項の告示があったときは、当該告示に係る対象施設の設置又は変更(法第9条の3第8項の規定による届出を要する場合に限る。)に関し利害関係を有する者は、前条第1項の縦覧期間満了の日の翌日から起算して2週間を経過する日までに、市長に生活環境の保全上の見地からの意見書を提出することができる。

2 前項の規定は、法第9条の3の2第2項の規定により適用する法第9条の3第2項の規定による意見書の提出期間について準用する。この場合において、前項中「第40条第1項」とある

のは「第40条第2項の規定による同条第1項」と、「前条第1項」とあるのは「前条第2項」と、「2週間」とあるのは「2週間以内で非常災害の状況を勘案して市長が定める期間」と読み替えるものとする。

- 3 第1項の規定は、法第9条の3の3第2項の規定による意見書の提出期間について準用する。この場合において、第1項中「第40条第1項」とあるのは「第40条第3項において準用する同条第1項」と、「対象施設」とあるのは「受託者の対象施設」と、「法第9条の3第8項」とあるのは「法第9条の3の3第3項において準用する法第9条の3第8項」と、「前条第1項」とあるのは「前条第3項」と、「2週間」とあるのは「2週間以内で非常災害の状況を勘案して市長が定める期間」と読み替えるものとする。

#### (環境影響評価との関係)

**第43条** 対象施設又は受託者の対象施設の設置又は変更に関し、環境影響評価法(平成9年法律第81号)又は新潟市環境影響評価条例(平成21年新潟市条例第5号)に基づく環境影響評価(生活環境影響調査又は受託者の生活環境影響調査に相当する内容を有するものに限る。)に係る告示、縦覧等の手続を経たものは、前3条に定める手続を経たものとみなす。

#### (他の市町村との協議)

**第44条** 市長は、対象施設の設置に関する区域が、次の各号の一に該当するときは、当該区域を管轄する市町村の長に、当該区域における縦覧等の手続の実施について、協議するものとする。

- (1) 対象施設を他の市町村の区域に設置するとき。
- (2) 対象施設の敷地が他の市町村の区域にわたるとき。
- (3) 対象施設の設置又は変更により、生活環境に影響を及ぼす周辺地域に、本市の区域に属しない地域が含まれているとき。

### 第8章 市が設置する一般廃棄物処理施設に置かれる技術管理者の資格

**第45条** 法第21条第3項の条例で定める資格は、次に掲げるとおりとする。

- (1) 技術士法(昭和58年法律第25号)第2条第1項に規定する技術士(化学部門、上下水道部門又は衛生工学部門に係る第2次試験に合格した者に限る。)
- (2) 技術士法第2条第1項に規定する技術士(前号に該当する者を除く。)であつて、1年以上廃棄物の処理に関する技術上の実務に従事した経験を有するもの
- (3) 2年以上法第20条に規定する環境衛生指導員の職にあつた者
- (4) 学校教育法(昭和22年法律第26号)に基づく大学(短期大学を除く。次号において同じ。)又は旧大学令(大正7年勅令第388号)に基づく大学の理学、薬学、工学又は農学の課程において衛生工学(旧大学令に基づく大学にあつては、土木工学。同号において同じ。)又は化学工学に関する科目を修めて卒業した後、2年以上廃棄物の処理に関する技術上の実務に従事した経験を有する者
- (5) 学校教育法に基づく大学又は旧大学令に基づく大学の理学、薬学、工学、農学又はこれらに相当する課程において衛生工学又は化学工学に関する科目以外の科目を修めて卒業した後、3年以上廃棄物の処理に関する技術上の実務に従事した経験を有する者

- (6) 学校教育法に基づく短期大学（同法に基づく専門職大学の前期課程（以下この号及び次号において「専門職大学前期課程」という。）を含む。次号において同じ。）若しくは高等専門学校又は旧専門学校令（明治36年勅令第61号）に基づく専門学校の理学、薬学、工学、農学又はこれらに相当する課程において衛生工学（旧専門学校令に基づく専門学校にあっては、土木工学。次号において同じ。）又は化学工学に関する科目を修めて卒業した（当該科目を修めて専門職大学前期課程を修了した場合を含む。）後、4年以上廃棄物の処理に関する技術上の実務に従事した経験を有する者
- (7) 学校教育法に基づく短期大学若しくは高等専門学校又は旧専門学校令に基づく専門学校の理学、薬学、工学、農学又はこれらに相当する課程において衛生工学又は化学工学に関する科目以外の科目を修めて卒業した後、5年以上廃棄物の処理に関する技術上の実務に従事した経験を有する者
- (8) 学校教育法に基づく高等学校若しくは中等教育学校又は旧中等学校令(昭和18年勅令第36号)に基づく中等学校において土木科、化学科又はこれらに相当する学科を修めて卒業した後、6年以上廃棄物の処理に関する技術上の実務に従事した経験を有する者
- (9) 学校教育法に基づく高等学校若しくは中等教育学校又は旧中等学校令に基づく中等学校において理学、工学若しくは農学に関する科目又はこれらに相当する科目を修めて卒業した後、7年以上廃棄物の処理に関する技術上の実務に従事した経験を有する者
- (10) 10年以上廃棄物の処理に関する技術上の実務に従事した経験を有する者
- (11) 前各号に掲げる者と同等以上の知識及び技能を有すると市長が認める者

## 第9章 雑則

### (報告の徴収等)

**第46条** 市長は、法第18条に規定するもののほか、この条例の施行に必要な限度において、土地又は建物の占有者その他関係者に対し、廃棄物の減量及び適正処理に関し、必要な報告を求め、又は指示することができる。

### (立入検査)

**第47条** 市長は、法第19条第1項に規定するもののほか、この条例の施行に必要な限度において、職員に、必要と認める場所に立ち入り、廃棄物の減量及び適正処理に関し、帳簿、書類その他の必要な物件を検査させることができる。

2 前項の規定により立入検査をする職員は、その身分を示す証明書を携帯し、関係人の請求があった場合は、これを提示しなければならない。

3 第1項の規定による立入検査の権限は、犯罪捜査のために認められたものと解釈してはならない。

### (新潟市行政手続条例の適用除外)

**第48条** 第18条第2項の規定による命令については、新潟市行政手続条例(平成9年新潟市条例第2号)第3章の規定は、適用しない。

### (委任)

**第49条** この条例の施行に関し、必要な事項は、規則で定める。



## 第10章 罰則

**第50条** 第18条第2項の規定による命令に違反した者は、20万円以下の罰金に処する。

**第51条** 法人の代表者又は法人若しくは人の代理人、使用人その他の従業者が、その法人又は人の業務に関し、前条の違反行為をしたときは、行為者を罰するほか、その法人又は人に対しても、同条の罰金刑を科する。

### 附 則

#### (施行期日)

1 この条例は、平成8年10月1日から施行する。ただし、第17条第2項及び第3項、第18条(第17条第2項の規定を準用する部分に限る。)並びに第4章の規定は、平成9年4月1日から施行する。

#### (経過措置)

- 2 この条例による改正前の新潟市廃棄物の処理及び清掃に関する条例の規定によりなされた処分は、この条例の相当規定によりなされた処分とみなす。
- 3 この条例の規定は、この条例の施行日以後に受理した申請及び届出について適用し、同日前に受理した申請及び届出については、なお従前の例による。

#### (合併に伴う特例)

- 4 次の各号に掲げる区域における一般廃棄物の排出方法及びその処理手数料、市が処理する産業廃棄物及びその処分費用、並びに第19条(事業系一般廃棄物に限る。)及び第20条第1項の届出については、平成20年5月31日までの間(し尿処理手数料については、平成17年3月31日までの間)、第15条、第17条第2項、第18条、第19条、第20条第1項、第36条第2項及び第37条第2項の規定にかかわらず、それぞれ当該各号に掲げる条例の例による。
  - (1) 編入前の新津市の区域 新津市廃棄物の減量化及び適正処理等に関する条例(平成7年新津市条例第31号)
  - (2) 編入前の白根市、小須戸町、味方村、月潟村及び中之口村の区域 白根地域広域事務組合廃棄物の減量化及び適正処理等に関する条例(平成11年白根地域広域事務組合条例第12号)。ただし、同条例第26条第1項第5号の規定を除く。
  - (3) 編入前の豊栄市の区域 豊栄市廃棄物の処理及び再利用の促進等に関する条例(平成8年豊栄市条例第21号)
  - (4) 編入前の横越町の区域 横越町廃棄物の処理及び清掃に関する条例(昭和47年横越町条例第2号)
  - (5) 編入前の亀田町の区域 亀田町廃棄物の処理及び清掃に関する条例(昭和47年亀田町条例第13号)
  - (6) 編入前の岩室村の区域 岩室村廃棄物の処理及び清掃に関する条例(平成6年岩室村条例第8号)及び巻・新潟衛生組合廃棄物の処理及び清掃に関する条例(平成11年巻・新潟衛生組合条例第2号。以下「衛生組合条例」という。)
  - (7) 編入前の西川町の区域 西川町廃棄物の処理及び清掃に関する条例(平成6年西川町条例第1号)及び衛生組合条例

(8) 編入前の潟東村の区域 潟東村廃棄物の処理及び清掃に関する条例(平成6年潟東村条例第12号)及び衛生組合条例

5 前項各号に掲げる区域における平成17年度から平成20年度までのし尿の処理に係る手数料(別表第1に規定する従量制により算定するものに限る。)の額については、次の表の左欄に掲げる区域及び同表の中欄に掲げる年度の区分に応じ、それぞれ同表の右欄に定める額とする。

区 域	年 度	手数料の額(18リットルにつき)
編入前の新津市の区域	平成17年度	127円
	平成18年度	134円
	平成19年度	141円
	平成20年度	148円
編入前の白根市、小須戸町、味方村、月潟村及び中之口村の区域	平成17年度	112円
	平成18年度	123円
	平成19年度	133円
	平成20年度	144円
編入前の豊栄市の区域	平成17年度	152円
	平成18年度	153円
	平成19年度	153円
	平成20年度	154円
編入前の横越町及び亀田町の区域	平成17年度	131円
	平成18年度	137円
	平成19年度	143円
	平成20年度	149円
編入前の岩室村の区域	平成17年度	136円
	平成18年度	141円
	平成19年度	145円
	平成20年度	150円
編入前の西川町及び潟東村の区域	平成17年度	132円
	平成18年度	138円
	平成19年度	143円
	平成20年度	149円
備考		
1 18リットル未満の端数量を生じた場合において、その端数量が9リットル以下のときはこれを9リットルに、9リットルを超えるときはこれを18リットルに切り上げる。		
2 前号の場合における9リットルの手数料の額は、18リットルの手数料の額に2分の1を乗じて得た額(1円未満の端数が生じるときは、その端数を切り上げた額)とする。		

6 新津市、白根市、豊栄市、小須戸町、横越町、亀田町、岩室村、西川町、味方村、潟東村、月潟村及び中之口村の編入の日前に附則第4項各号に掲げる条例の規定によりなされた処分、手続その他の行為は、それぞれこの条例の相当規定によりなされたものとみなす。

**(巻町の編入に伴う特例)**

- 7 編入前の巻町の区域(以下「旧巻町区域」という。)における一般廃棄物の排出方法及びその処理手数料、市が処理する産業廃棄物及びその処分費用並びに第19条(事業系一般廃棄物に関する部分に限る。)及び第20条第1項の規定による届出については、平成20年5月31日までの間(し尿の処理に係る手数料については、平成17年10月31日までの間)、第15条、第17条第2項、第18条、第19条、第20条第1項、第36条第2項及び第37条第2項の規定にかかわらず、巻町廃棄物の処理及び清掃に関する条例(平成6年巻町条例第7号)、巻町手数料徴収条例(平成12年巻町条例第11号)及び衛生組合条例の例による。
- 8 旧巻町区域における平成17年度(平成17年11月1日以後の期間に限る。)から平成20年度までの間のし尿の処理に係る手数料(別表第1に規定する従量制により算定するものに限る。)の額については、次の表の左欄に掲げる年度の区分に応じ、それぞれ同表の右欄に定める額とする。

年 度	手数料の額(18リットルにつき)
平成17年度	126円
平成18年度	133円
平成19年度	141円
平成20年度	148円
備考	
1 18リットル未満の端数量を生じた場合において、その端数量が9リットル以下のときはこれを9リットルに、9リットルを超えるときはこれを18リットルに切り上げる。	
2 前号の場合における9リットルの手数料の額は、18リットルの手数料の額に2分の1を乗じて得た額(1円未満の端数が生じるときは、その端数を切り上げた額)とする。	

- 9 巻町の編入日の前に附則第7項に掲げる条例の規定によりなされた処分、手続その他の行為は、それぞれこの条例の相当規定によりなされたものとみなす。

#### 附 則(平成9年条例第2号)抄

##### (施行期日)

- 1 この条例は、平成9年7月1日から施行する。

#### 附 則(平成11年条例第38号)

##### (施行期日)

- 1 この条例は、平成12年4月1日から施行する。

##### (経過措置)

- 2 改正後の新潟市廃棄物の減量及び適正処理に関する条例の規定は、平成12年4月分として徴収する一般廃棄物処理手数料及び産業廃棄物処分費用から適用し、同年3月分までの一般廃棄物処理手数料及び産業廃棄物処分費用については、なお従前の例による。

#### 附 則(平成12年条例第16号)

この条例は、平成12年4月1日から施行する。

#### 附 則(平成13年条例第41号)

**(施行期日)**

- 1 この条例は、平成14年4月1日から施行する。

**(経過措置)**

- 2 改正後の新潟市廃棄物の減量及び適正処理等に関する条例の規定は、平成14年4月分として徴収する一般廃棄物処理手数料及び産業廃棄物処分費用から適用し、同年3月分までの一般廃棄物処理手数料及び産業廃棄物処分費用については、なお従前の例による。

**附 則(平成15年条例第52号)**

**(施行期日)**

- 1 この条例は、平成16年4月1日から施行する。

**(経過措置)**

- 2 改正後の新潟市廃棄物の減量及び適正処理等に関する条例の規定は、平成16年4月分として徴収する一般廃棄物処理手数料及び産業廃棄物処分費用から適用し、同年3月分までの一般廃棄物処理手数料及び産業廃棄物処分費用については、なお従前の例による。

**附 則(平成16年条例第123号)**

この条例は、次の各号に掲げる区分に応じ、それぞれ当該各号に定める日から施行する。

- (1) 第2条、第38条及び別表第3の改正規定 公布の日
- (2) 附則に3項を加える改正規定 平成17年3月21日
- (3) 前2号に掲げる規定以外の規定 平成17年4月1日

**附 則(平成17年条例第107号)**

この条例は、平成17年10月10日から施行する。

**附 則(平成19年条例第59号)**

**(施行期日)**

- 1 この条例は、平成20年6月1日から施行する。ただし、附則第4項及び第7項の改正規定並びに次項の規定は、公布の日から施行する。

**(準備行為)**

- 2 改正後の別表第1の規定による手数料の徴収及びこれに関し必要なその他の行為は、この条例の施行前においても、行うことができる。

**附 則(平成20年条例第56号)**

この条例は、公布の日から起算して2月を超えない範囲内において規則で定める日から施行する。

(平成20年新潟市規則第88号で同20年10月25日から施行)

**附 則(平成23年条例第43号)**

この条例は、公布の日から施行する。ただし、目次の改正規定、第18条の改正規定(第2項に係る部分に限る。)、第47条を第48条とし、第46条の次に1条を加える改正規定及び本則に1章を加える改正規定は、平成23年11月1日から施行する。

**附 則(平成24年条例第102号)**

この条例は、平成25年4月1日から施行する。

**附 則(平成30年3月20日条例第14号)**

この条例は、平成30年4月1日から施行する。

**附 則 (平成30年12月28日条例第50号)**

この条例は、平成31年4月1日から施行する。

**附 則 (令和3年3月26日条例第15号)**

(施行期日)

1 この条例は、次の各号に掲げる区分に応じ、それぞれ当該各号に定める日から施行する。

- (1) 次号及び第3号に掲げる規定以外の規定 公布の日
- (2) 第20条及び別表第1備考の改正規定 令和3年4月1日
- (3) 別表第3の改正規定 令和3年10月1日

(経過措置)

2 改正後の別表第3の規定は、前項第3号の施行の日以後になされる申請にかかる手数料について適用し、同日前になされた申請に係る手数料については、なお従前の例による。

別表第1(第36条関係)

一般廃棄物処理手数料

種 別	区 分	手数料の額
市が定期的に収集する 家庭系廃棄物	1 燃やすごみ	市長の指定するごみ袋(以下「指定袋」という。)大(容量が45リットル相当のものをいう。以下同じ。)1袋につき 45円
		指定袋中(容量が30リットル相当のものをいう。以下同じ。)1袋につき 30円
		指定袋小(容量が20リットル相当のものをいう。以下同じ。)1袋につき 20円
		指定袋極小(容量が10リットル相当のものをいう。以下同じ。)1袋につき 10円
		指定袋超極小(容量が5リットル相当のものをいう。以下同じ。)1袋につき 5円
	2 燃やさないごみ	指定袋大1袋につき 45円
		指定袋中1袋につき 30円
		指定袋小1袋につき 20円
		指定袋極小1袋につき 10円
		指定袋超極小1袋につき 5円
市が収集する粗大ごみ		500円以内で品目ごとに規則で定める額
し尿	1 一般世帯(定額制) 人頭割額	1人につき 月額 370円

## 新潟市清掃事業概要

	回数料 月1回を超える場合	1回につき 515円
	2 前号の基準により難しいもの又は特別の事由のあるもの(従量制)	18リットルにつき 155円
動物の死体		1個につき 2、200円
上記以外の一般廃棄物	市長の指定する清掃工場又は処分地へ自ら搬入する場合 家庭系廃棄物 事業系廃棄物	10キログラムまでごとに60円 10キログラムまでごとに130円
備考		
<p>1 手数料の算定の基礎になる数量は、市長の認定するところによる。</p> <p>2 上表中「燃やすごみ」とは、法第6条第1項の規定により定めた新潟市一般廃棄物処理計画(以下単に「新潟市一般廃棄物処理計画」という。)に規定する燃やすごみをいう。</p> <p>3 上表中「燃やさないごみ」とは、新潟市一般廃棄物処理計画に規定する燃やさないごみをいう。</p> <p>4 上表中「粗大ごみ」とは、新潟市一般廃棄物処理計画に規定する粗大ごみをいう。</p> <p>5 し尿については、18リットル未満の端数量を生じた場合において、その端数量が9リットル以下のときは、9リットルに、9リットルを超えるときは18リットルに切り上げる。</p> <p>6 備考5の場合における9リットルの手数料の額は、78円とする。</p> <p>7 上表中「動物の死体」とは、食用、実験その他の目的のために切断その他の加工をしていない哺乳類、鳥類、爬(は)虫類又は両生類であって、次に掲げるものの死体とする。</p> <p>(1) 市民が飼育していた動物又は事業者が飼育していた動物(畜産農業に係るものを除く。)</p> <p>(2) 高速道路又は線路敷にある遺棄された動物</p> <p>(3) 猟友会その他これに準ずる団体又は害獣駆除業者が駆除した動物(市又は市の委託により人身被害の防止又は生物多様性の保全を目的として駆除されたものを除く。)</p>		

## 別表第2(第37条関係)

## 産業廃棄物処分費用

区 分	処分費用の額
市長の指定する清掃工場又は処分地へ自ら搬入する場合	10キログラムまでごとに130円

備考 手数料の算定の基礎になる数量は、市長の認定するところによる。

## 別表第3(第38条関係)

## 許可申請手数料等

区 分	手数料の額
1 法第7条第1項の規定による一般廃棄物収集運搬許可申請手数料	1件につき 9、300円
2 法第7条第2項の規定による一般廃棄物収集運搬許可更新申請手数料	1件につき 9、300円
3 法第7条第6項の規定による一般廃棄物処分業許可申請手数料	1件につき 9、300円
4 法第7条第7項の規定による一般廃棄物処分業許可更新申請手数料	1件につき 9、300円
5 法第7条の2第1項の規定による一般廃棄物処理業事業範囲変更許可申請手数料	1件につき 9、300円
6 許可証再交付申請手数料	1件につき 2、100円

## 10 新潟市廃棄物の減量及び適正処理等に関する条例の施行 及び一般廃棄物処理業の許可等に関する規則

### (趣旨)

**第1条** この規則は、新潟市廃棄物の減量及び適正処理等に関する条例（平成8年新潟市条例第26号。以下「条例」という。）の施行及び一般廃棄物処理業の許可等に関して必要な事項を定めるものとする。

**第2条** 削除

### (市が処理する産業廃棄物)

**第3条** 条例第15条第2項に規定する規則で定める産業廃棄物は、本市の区域内において生じた産業廃棄物(有毒性、危険性、若しくは引火性のあるもの又は著しい悪臭を伴うものを除く。)で、次に掲げるものとする。

- (1) 紙くず
- (2) 繊維くず
- (3) 動植物性残さ
- (4) 前各号に掲げるもののほか、特に市長が定めるもの

2 市が行う産業廃棄物の処理について、必要な事項は市長が別に定める。

### (処理を指示することができる事業系一般廃棄物の量)

**第4条** 条例第16条の規定による規則で定める事業系一般廃棄物の量は、1日平均10キログラムとする。

### (市が定期的に収集する家庭系廃棄物の排出方法)

**第5条** 条例第17条第2項の規則で定める排出方法は、条例別表第1に規定する市が定期的に収集する家庭系廃棄物にあつては、市長が指定するごみ袋によるものとする。

2 家庭系廃棄物(前項の市が定期的に収集する家庭系廃棄物及び市が収集する粗大ごみを除く。以下「その他の家庭系廃棄物」という。)の排出方法は、次に掲げる基準の全てに適合した袋を使用するものとする。ただし、袋による排出がなじまないその他の家庭系廃棄物については、市長が別に指定する排出方法によるものとする。

- (1) 耐水性があり、丈夫なものであること。
- (2) 内容物を識別できる程度の透明度を有するものであること。
- (3) 容量が90リットル以下であること。

### (粗大ごみの排出方法)

**第6条** 条例第17条第2項の規則で定める排出方法は、粗大ごみの個別収集を市に依頼した場合にあつては、市に収集を依頼する粗大ごみごとに市長が別に定める粗大ごみ処理券を見やすいところに貼り付けるものとする。

2 前項に規定する粗大ごみ処理券の種類は、手数料の金額に応じて4種類とし、規格は、別に定める。

### (ごみ集積場の届出)

**第7条** 条例第17条第3項の規定により、ごみ集積場を設置しようとする場合は、別記様式第4号によるごみ集積場設置届出書を市長に提出しなければならない。

2 ごみ集積場を廃止しようとする場合は、別記様式第5号によるごみ集積場廃止届出書を市長に提出しなければならない。

### (家庭系廃棄物の収集又は運搬を行うことができる者)

**第7条の2** 条例第18条第1項の規則で定める者は、次に掲げる者とする。

- (1) 家庭系廃棄物の収集又は運搬を業として行う者であって、市の委託を受けて当該委託に係る家庭系廃棄物の収集又は運搬を行うもの
- (2) 市の登録を受けて古紙、古繊維、びん、缶又はペットボトル（以下「古紙等」という。）の回収を行う団体（以下「集団資源回収活動団体」という。）に属する者であって、当該集団資源回収活動団体の活動として、当該集団資源回収活動団体が清掃その他の管理行為に関与するごみ集積場から古紙等の収集又は運搬を行うもの
- (3) 市の登録を受けて古紙等の収集又は運搬を業として行う者であって、集団資源回収活動団体の委託を受けて、当該集団資源回収活動団体が清掃その他の管理行為に関与するごみ集積場から古紙等の収集又は運搬を行うもの
- (4) 前3号に掲げる者のほか、市長が特に必要があると認める者

### (家庭系廃棄物の収集又は運搬の禁止の命令)

**第7条の3** 条例第18条第2項の規定による命令は、別記様式第5号の2による収集運搬禁止命令書により行うものとする。

### (一般廃棄物処理の届出)

**第8条** 条例第19条の規定による一般廃棄物（し尿に限る。）の収集、運搬及び処分（以下「処理」という。）の届出は、別記様式第6号の一般廃棄物（し尿）処理届出書兼同意書によるものとする。ただし、市長が特別の理由があると認めた場合は、その他の方法によることができる。

2 前項の処理に変更が生じた場合又は処理を必要としなくなった場合は、速やかに口頭等で市長に報告しなければならない。

### (動物の死体の届出)

**第9条** 条例第20条第1項の規定による届出は、別記様式第9号による引取届出書により行わなければならない。

### (再生利用促進物)

**第9条の2** 条例第23条第1項第7号の再生利用を促進することが必要と認められる物は、次に掲げるとおりとする。

- (1) 特定家庭用機器廃棄物(特定家庭用機器再商品化法(平成10年法律第97号)第2条第4項に規定する特定家庭用機器が廃棄物となったものをいう。)
- (2) 廃パーソナルコンピュータ(資源の有効な利用の促進に関する法律施行令(平成3年政令第327号)別表第6 1の項上欄に定めるパーソナルコンピュータが廃棄物となったものをい



う。)

#### (廃棄物を自ら運搬する場合等)

**第9条の3** 条例第24条第1項の規定により、廃棄物（浄化槽から生ずる汚泥等を除く。以下この条及び次条において同じ。）を市長の指定した廃棄物処理施設へ自ら運搬し、その処理を市に依頼しようとする市民及び事業者（市民及び事業者から廃棄物の運搬の委託を受けた者を含む。以下この条及び次条において「市民等」という。）は、別記様式第9号の2による廃棄物処理依頼書を市長に提出しなければならない。

- 2 市長は、市民等から提出された廃棄物処理依頼書を確認し、第10条の廃棄物処理施設の受入基準を満たしていないと判断した場合は、搬入を拒否することができる。

#### (継続的搬入事業者)

**第9条の4** 廃棄物の処理を定期的又は継続的に依頼する事業者（以下「継続的搬入事業者」という。）は、前条第1項の規定により廃棄物の処理を市に依頼する場合には、別記様式第9号の3による廃棄物処理依頼書のほか、あらかじめ当該年度の廃棄物の種類、量、運搬計画その他必要な事項を明記した事業計画書を市長に提出しなければならない。継続的搬入事業者が、年度の途中に廃棄物の処理を市に依頼する場合も同様とする。

- 2 継続的搬入事業者は、前項の規定による事業計画書の当該事項に変更が生じた場合は、速やかに変更の内容を市長に提出しなければならない。
- 3 市長は、継続的搬入事業者から提出された廃棄物処理依頼書を確認し、第10条の廃棄物処理施設の受入基準を満たしていると判断した場合は、別記様式第9号の4による廃棄物処理承諾書を当該継続的搬入事業者に交付する。
- 4 市長は、継続的搬入事業者が廃棄物処理施設に廃棄物を搬入する際に、前項の廃棄物処理承諾書の内容と廃棄物が異なる場合は、搬入を拒否することができる。

#### (処理施設の受入基準)

**第10条** 条例第24条第1項の規定による規則で定める受入基準は、次のとおりとする。

- (1) 本市の区域内で発生した廃棄物であること。
  - (2) 条例第23条第1項に定める排出禁止物を除去してあること。
  - (3) 可燃物、不燃物等に適正に分別して、定められた処理施設に搬入するものであること。
  - (4) 各処理施設において処理することが困難な形状、量又は寸法のものでないこと。
  - (5) 前各号に掲げるもののほか、市の処理施設において、設備及び処理業務に支障を生じさせないものであること。
- 2 前項に規定するもののほか市の処理施設における受入に関し必要な事項は、市長が別に定める。

#### (事業用大規模建築物)

**第11条** 条例第26条に規定する規則で定める事業用大規模建築物は、次に掲げるとおりとする。

- (1) 建築物における衛生的環境の確保に関する法律(昭和45年法律第20号)第2条第1項に規定する特定建築物
- (2) 大規模小売店舗立地法(平成10年法律第91号)第2条第2項に規定する大規模小売店舗
- (3) 新潟市大規模小売店舗等連絡協議会設置要綱(平成4年10月30日制定)第2条第2号に規定す

る中規模小売店舗

**(減量計画書の作成及び提出)**

**第12条** 条例第26条の規定による減量及び適正処理に関する計画書は、別記様式第10号の減量計画書により、その年の4月1日から翌年の3月31日までの期間について作成し、毎年5月31日までに、市長に提出しなければならない。

**(廃棄物管理責任者の選任及び届出)**

**第13条** 条例第27条の規定による廃棄物管理責任者は、当該事業用大規模建築物から生ずる事業系一般廃棄物の管理について権限を有する者でなければならない。

2 条例第27条の規定による廃棄物管理責任者の選任又は変更の届出は、選任又は変更のあった日から10日以内に、別記様式第11号による廃棄物管理責任者選任(変更)届により行わなければならない。

**(保管場所の設置基準)**

**第14条** 条例第28条各項の規定による規則で定める基準は、次のとおりとする。

- (1) 事業系一般廃棄物及び再利用対象物の種類及び排出量に応じて、分別して保管するのに十分な規模であること。
- (2) 事業系一般廃棄物及び再利用対象物の保管場所は明確に区分すること。
- (3) 事業系一般廃棄物及び再利用対象物が、衛生的に保管できること。
- (4) 事業系一般廃棄物及び再利用対象物が飛散したり、雨水が流入したりしないようにすること。
- (5) 事業系一般廃棄物及び再利用対象物の搬入及び搬出に支障のないこと。

**(事業系一般廃棄物及び再利用対象物保管場所設置届)**

**第15条** 条例第28条第3項の規定による届出は、別記様式第12号による事業系一般廃棄物及び再利用対象物保管場所設置届により、建築基準法(昭和25年法律第201号)第6条第1項の規定による確認の申請をする場合に行わなければならない。

**(改善勧告)**

**第16条** 条例第29条の規定による勧告(以下「改善勧告」という。)は、別記様式第13号による勧告書により行うものとする。

2 改善勧告を受けた者は、当該勧告に基づき改善措置を講じた場合は、速やかに別記様式第14号による改善措置報告書を市長に提出しなければならない。

**(公表)**

**第17条** 条例第30条第1項の規定による公表は、事業用大規模建築物の名称及び所在地、事業用大規模建築物の所有者又は建設者の氏名、公表の理由その他必要な事項を新潟市公報発行規程(昭和35年新潟市訓令第7号)第1条に規定する新潟市公報に登載して行うものとする。

2 条例第30条第2項の規定による通知(以下「公表通知」という。)は、別記様式第15号による公表通知書により行うものとする。

3 市長は、公表通知を受けた者の意見があった場合で、必要があると認めるときは、期限を定めて公表を延期し、又は公表しないことができる。

**(受入拒否)**

**第18条** 条例第31条の規定による事業系一般廃棄物の受入拒否は、別記様式第16号による受入拒否通知書により行うものとする。

2 市長は、条例第31条の規定による事業系一般廃棄物の受入拒否を取り消す場合は、別記様式第17号による受入拒否取消通知書により通知するものとする。

**(一般世帯の特例)**

**第19条** 条例別表第1し尿の項区分の欄2に規定する特別な事由があるものとは、一般世帯で、次の各号に該当するものをいう。

- (1) アパート、間貸し等で世帯人員の異動が激しく、世帯人員の把握が困難なもの
- (2) 不定期にくみ取りを必要とするもの
- (3) 浸水、簡易水洗方式等により世帯人員に比較して著しくくみ取り量の多いもの
- (4) 前3号に掲げるもののほか、特別な事由があると市長が認めるもの

**(粗大ごみに係る手数料の額)**

**第20条** 条例別表第1に規定する500円以内で品目ごとに規則で定める額は、別表に定めるところによる。

**(し尿に係る手数料の徴収基準)**

**第21条** 条例別表第1し尿の項区分の欄1に属するものの徴収基準となる世帯人員は、月の初日の人員（月の途中において世帯の新たな転入等により納入義務が発生した場合は、月の途中における人員）とし、同表し尿の項区分の欄2に属するものの徴収基準は、当該月にくみ取った総量とする。

2 条例別表第1区分の欄につき変更の理由が生じた場合の手数料は、その理由が生じた月から改定額により徴収する。

**(手数料の徴収方法)**

**第22条** 市が廃棄物の収集及び処理を行う場合の手数料（条例別表第1市が定期的に収集する家庭系廃棄物の項に掲げる手数料（以下「指定袋手数料」という。）、市が収集する粗大ごみの項に掲げる手数料（以下「粗大ごみ手数料」という。）及び上記以外の一般廃棄物の項に掲げる手数料を除く。）2カ月分合算して、別記様式第19号又は別記様式第19号の2の納入通知書により徴収するものとし、納入区分及び納期限は次の表に掲げるとおりとする。ただし、納期限が国民の祝日に関する法律(昭和23年法律第178号)に規定する休日、土曜日又は日曜日(以下「休日等」という。)にあたる場合は、これらの日の翌日をもって納期限とする。

納入区分		納期限
1期	2月分・3月分	4月30日
2期	4月分・5月分	6月30日
3期	6月分・7月分	8月31日
4期	8月分・9月分	10月31日
5期	10月分・11月分	1月4日
6期	12月分・1月分	2月末日

- 2 市が廃棄物の収集及び処理を行う場合の手数料(指定袋手数料及び粗大ごみ手数料に限る。)は、第25条の規定により手数料の収納事務を委託した者に納付するものとする。
- 3 第9条の3による場合の手数料(条例別表第1上記以外の一般廃棄物の項に掲げる手数料に限る。以下この条において同じ。)及び処分費用は、市長が搬入の都度認定し、徴収するものとする。
- 4 前項の規定にかかわらず、施設への搬入頻度が高い等その都度手数料及び処分費用を徴収することが施設の運営上適当でない場合で、次に掲げる事業者が該当するときは、当月分の手数料及び処分費用を集計し、翌月の月末を納期限として徴収することができる。この場合において、納期限が休日等、1月2日、1月3日又は12月31日に当たる場合は、これらの日の翌日をもって納期限とする。
  - (1) 搬入車両を事前に登録できる事業者
  - (2) 別納に支障がない事業者
- 5 第1項から第3項までに定めるもののほか、市長が特別の理由があると認める場合は、随時手数料及び処分費用を徴収することができる。

**(手数料の免除)**

**第23条** 条例第36条第3項の天災とは、次の表の左欄に掲げるものとし、それぞれ同表の中欄に掲げる種別に応じ、同表の右欄に定めるところにより手数料を免除することができる。

天災	種別	免除する額
暴風、豪雨、豪雪、洪水、高潮、地震、津波その他の異常な自然現象	し尿（被災のためにくみ取ったものに限る。）	その都度市長が定める額
	上記以外の一般廃棄物（条例別表第1に規定する上記以外の一般廃棄物をいう。次項の表において同じ。）。ただし、被害を受けた家財に限る。	その都度市長が定める額

- 2 条例第36条第3項の特別の理由があると認める場合とは、次の表の左欄に掲げる場合とし、それぞれ同表の中欄に掲げる種別に応じ、同表の右欄に定めるところにより手数料を免除することができる。

特別の理由	種別	免除する額
1 生活保護法（昭和25年法律第144号）による生活扶助を受けている世帯である場合	市が定期的に収集する家庭系廃棄物	市長が別に定める額
	し尿	全額
	上記以外の一般廃棄物	全額

特別の理由		種別	免除する額
2	中国残留邦人等の円滑な帰国の促進並びに永住帰国した中国残留邦人等及び特定配偶者の自立の支援に関する法律（平成6年法律第30号）による生活支援給付を受けている世帯である場合	市が定期的に収集する家庭系廃棄物	市長が別に定める額
		し尿	全額
		上記以外の一般廃棄物	全額
3	3歳未満の乳幼児を養育する保護者、又は別に定めるところにより紙おむつの支給を受ける者その他紙おむつを使用する者で市長が特に必要と認めるものである場合	市が定期的に収集する家庭系廃棄物（燃やすごみに限る。）	市長が別に定める額
4	在宅で腹膜透析を行う者である場合	市が定期的に収集する家庭系廃棄物（燃やすごみに限る。）	市長が別に定める額
5	社会福祉事業、環境美化活動その他公益を目的とする活動を行うもので市長が特に必要と認めるものである場合	し尿	その都度市長が定める額
		上記以外の一般廃棄物	その都度市長が定める額
6	火災又は消火作業のための放水により生じた冠水による被害を受けた世帯である場合	し尿（被害のためにくみ取ったものに限る。）	その都度市長が定める額
		上記以外の一般廃棄物（被害を受けた家財に限る。）	その都度市長が定める額
7	その他市長が特に必要と認める場合	その都度市長が認める種別	その都度市長が定める額

#### （手数料免除の申請）

**第24条** 条例第36条第3項の規定により、手数料の全部又は一部の免除を受けようとする者は、別記様式第20号による一般廃棄物処理手数料免除申請書を市長に提出しなければならない。ただし、天災その他やむを得ない理由がある場合で市長が特に必要と認めるとき、及び前条第2項の表1の項から4の項までの規定（表1の項及び2の項にあっては、市が定期的に収集する家庭系廃棄物に係るものに限る。）を適用しようとする場合は、この限りでない。

### **(徴収委託及び収納委託)**

**第25条** 市長は、地方自治法施行令(昭和22年政令第16号)第158条第1項の規定により、私人に、手数料の徴収事務を委託すること（以下「徴収委託」という。）及び手数料の収納事務を委託すること（以下「収納委託」という。）ができる。

### **(徴収事務委託証等)**

**第26条** 市長は、前条の規定により徴収委託又は収納委託（以下「徴収委託等」という。）をした者（以下「受託者」という。）に別記様式第20号の2による一般廃棄物処理手数料徴収事務委託証又は別記様式第21号による一般廃棄物処理手数料収納事務委託証（以下「委託証」という。）を交付するものとする。

### **(徴収委託等の告示及び公表)**

**第27条** 市長は、第25条の規定により徴収委託等をした場合は、その旨を新潟市公告式条例(昭和25年新潟市条例第37号)第2条第2項に定める掲示場に掲示して告示し、かつ、市公報への登載その他の方法により公表しなければならない。

### **(受託者の領収証書の交付及び手数料の払込み)**

**第28条** 受託者は、その徴収委託等に係る手数料を徴収し、又は収納した場合は、領収証書を納入義務者に交付しなければならない。

2 受託者は、徴収したその徴収委託に係る手数料をその徴収した日の翌日（その日がその徴収委託に係る処理施設において廃棄物の搬入を受け入れない日又は休日等に当たる場合は、これらの日の翌日）までに会計管理者又は指定金融機関、指定代理金融機関若しくは収納代理金融機関（以下「会計管理者等」という。）に払い込まなければならない。

3 受託者は、収納したその収納委託に係る手数料を市長が指定する日までに別記様式第22号による納入通知書により会計管理者等に払い込まなければならない。

### **(収納委託料)**

**第29条** 市長は、第25条の規定により収納委託をした者が前条第3項又は次条第2項の規定により手数料を会計管理者等に払い込んだ場合は、当該者に対し、市長が別に定める額を委託料として交付するものとする。

### **(徴収委託等の解除)**

**第30条** 市長は、受託者が次の各号のいずれかに該当する場合は、徴収委託等を解除するものとする。

- (1) 受託者が不正な行為をした場合
- (2) 受託者が市長又は会計管理者の指示に従わなかった場合
- (3) 受託者から徴収委託等の解除の申出があった場合
- (4) 前3号に掲げるもののほか、市長が徴収委託等をすることを不適當であると認めた場合

2 前項の規定により徴収委託等を解除された者は、直ちに市長に委託証を返納し、及び未払込みの手数を会計管理者等に払い込まなければならない。

3 第27条の規定は、第1項の規定により徴収委託等を解除した場合に準用する。

**(一般廃棄物処理業許可申請等)**

**第31条** 次の各号に掲げる許可を受けようとする者は、当該各号に掲げる申請書を市長に提出しなければならない。

- (1) 廃棄物の処理及び清掃に関する法律（昭和45年法律第137号。以下この条、第34条及び第35条において「法」という。）第7条第1項の規定による許可 一般廃棄物収集運搬業許可申請書(別記様式第23号)
- (2) 法第7条第6項の規定による許可 一般廃棄物処分業許可申請書(別記様式第24号)

2 前項に規定する許可を受けた者（以下「許可業者」という。）で、法第7条の2第1項の規定により事業の範囲の変更の許可を受けようとする者は、別記様式第25号による一般廃棄物処理事業範囲変更許可申請書を市長に提出しなければならない。

**(一般廃棄物処理業許可証の交付)**

**第32条** 市長は、許可業者に対し、別記様式第26号による一般廃棄物処理業許可証（以下「許可証」という。）を交付するものとする。

**(許可証の再交付)**

**第33条** 許可業者は、許可証を紛失し、又は破損した場合で、許可証の再交付を受けようとするときは、別記様式第27号による一般廃棄物処理業許可証再交付申請書を市長に提出しなければならない。

**(事業の廃止等の届出)**

**第34条** 許可業者は、法第7条の2第3項の規定による一般廃棄物処理業の事業の廃止を行おうとする場合は、別記様式第28号による一般廃棄物処理業廃止届出書を市長に提出しなければならない。

2 許可業者は、住所その他廃棄物の処理及び清掃に関する法律施行規則(昭和46年厚生省令第35号)第2条の6第1項に定める事項の変更を行おうとする場合は、別記様式第29号による一般廃棄物処理業変更届出書を市長に提出しなければならない。

3 法第7条の2第4項の規定による市長への届出は、別記様式第29号の2によるものとする。

**(実績報告書の提出)**

**第35条** 許可業者は、年度終了後3月以内に、法第7条第1項の許可を受けた者にあつては別記様式第30号による実績報告書を、同条第6項の許可を受けた者にあつては別記様式第31号による実績報告書を市長に提出しなければならない。

**(縦覧について告示する事項)**

**第36条** 条例第40条第1項（同条第2項において適用する場合及び同条第3項において準用する場合を含む。）の規定により告示する事項は、次のとおりとする。

- (1) 対象施設の名称、種類及び設置場所
- (2) 対象施設で処理する一般廃棄物の種類
- (3) 対象施設の処理能力(一般廃棄物の最終処分場である場合にあつては、一般廃棄物の埋立処分の用に供される場所の面積及び埋立容量)
- (4) 実施した生活環境影響調査の項目
- (5) 縦覧の場所、期間及び時間

(6) 意見書の提出先及び提出期限

**(調査書の縦覧)**

**第37条** 条例第41条第1項（同条第2項及び第3項において準用する場合を含む。）の縦覧の期間のうち、休日等並びに1月2日から同月3日まで及び12月29日から同月31日までの日は、調査書の縦覧をしないものとする。

2 調査書の縦覧の時間は、午前8時30分から午後5時30分までとする。ただし、特に市長が認める場合は、午前8時30分から午後5時15分までとする。

**(縦覧の手続)**

**第38条** 縦覧に供された調査書を縦覧しようとする者(以下「縦覧者」という。)は、別に定める縦覧簿に住所、氏名等を記入しなければならない。

**(縦覧者の遵守事項)**

**第39条** 縦覧者は、次に掲げる事項を遵守しなければならない。

- (1) 調査書を縦覧の場所から持ち出さないこと。
- (2) 調査書を汚損し、又は損傷しないこと。
- (3) 他の縦覧者に迷惑を及ぼさないこと。
- (4) 係員の指示があった場合には、それに従うこと。

2 市長は、前項の規定に違反した者に対し、縦覧を停止し、又は禁止することができる。

**(意見書の記載事項)**

**第40条** 条例第42条第1項（同条第2項及び第3項の規定により準用する場合を含む。）の意見書には、次に掲げる事項を記載しなければならない。

- (1) 意見書を提出しようとする者の氏名及び住所(法人その他の団体にあつては、その名称、代表者の氏名及び主たる事務所の所在地)
- (2) 対象施設の名称
- (3) 生活環境の保全上の見地からの意見

**附 則**

**(施行期日)**

1 この規則は、新潟市廃棄物の減量及び適正処理等に関する条例の施行の日(平成8年10月1日)から施行する。ただし、第5条、第6条及び第7条並びに第11条から第18条までの規定は、平成9年4月1日から施行する。

**(経過措置)**

- 2 この規則による改正前の新潟市廃棄物の処理及び清掃に関する条例施行規則の規定によりなされた処分は、この規則の相当規定によりなされた処分とみなす。
- 3 この規則の規定は、この規則の施行日以後に受理した申請、届出及び報告について適用し、同日前に受理した申請、届出及び報告については、なお従前の例による。

**(合併に伴う特例)**

4 編入前の新津市、白根市、豊栄市、小須戸町、横越町、亀田町、岩室村、西川町、味方村、潟東村、月潟村及び中之口村の区域における一般廃棄物処理手数料及び産業廃棄物処分費用の



徴収方法については、当分の間(し尿処理手数料については、平成17年3月31日までの間)、第22条の規定にかかわらず、なお従前の例による。

**(巻町の編入に伴う特例)**

- 5 編入前の巻町の区域(以下「旧巻町区域」という。)における一般廃棄物処理手数料(し尿処理手数料を除く。)及び産業廃棄物処分費用の徴収方法については、当分の間、第22条の規定にかかわらず、なお従前の例による。

**(生活扶助等受給世帯に関する特例)**

- 6 平成25年7月31日において現に生活保護法による生活扶助又は中国残留邦人等の円滑な帰国の促進及び永住帰国後の自立の支援に関する法律による生活支援給付を受けている世帯(以下この項及び次項において「生活扶助等受給世帯」という。)であって、平成25年厚生労働省告示第174号による改正前の生活保護法による保護の基準(昭和38年厚生省告示第158号)に規定する基準により算定したならば同日後も生活扶助等受給世帯であった世帯に係る第23条の規定の適用については、平成25年8月1日から平成26年3月31日までの間は、当該世帯を生活扶助等受給世帯とみなす。
- 7 平成26年3月31日において現に生活扶助等受給世帯であって、平成26年厚生労働省告示第136号による改正前の生活保護法による保護の基準に規定する基準により算定したならば同日後も生活扶助等受給世帯であった世帯に係る第23条の規定の適用については、平成26年4月1日から平成27年3月31日までの間は、当該世帯を生活扶助等受給世帯とみなす。
- 8 平成27年3月31日において現に生活保護法による生活扶助又は中国残留邦人等の円滑な帰国の促進並びに永住帰国した中国残留邦人等及び特定配偶者の自立の支援に関する法律(平成6年法律第30号)による生活支援給付を受けている世帯(以下「生活扶助等受給世帯」という。)であって、平成27年厚生労働省告示第227号による改正前の生活保護法による保護の基準に規定する基準により算定したならば同日後も生活扶助等受給世帯であった世帯に係る第23条の規定の適用については、平成27年4月1日から平成28年3月31日までの間は、当該世帯を生活扶助等受給世帯とみなす。
- 9 平成30年9月30日において現に生活扶助等受給世帯であって、平成30年厚生労働省告示第317号による改正前の生活保護法による保護の基準に規定する基準により算定したならば同日後も生活扶助等受給世帯であった世帯に係る第23条の規定の適用については、平成30年10月1日から平成31年3月31日までの間は、当該世帯を生活扶助等受給世帯とみなす。

**附 則(平成9年規則第18号)抄**

**(施行期日)**

- 1 この規則は、平成9年7月1日から施行する。

**附 則(平成12年規則第4号)**

**(施行期日)**

- 1 この規則は、平成12年4月1日から施行する。

**(経過措置)**

- 2 改正後の新潟市廃棄物の減量及び適正処理等に関する条例施行規則の規定は、この規則の施行の日以後に受理した申請、届出及び報告について適用し、同日前に受理した申請、届出及び報告については、なお従前の例による。

**附 則(平成12年規則第64号)**

- この規則は、平成12年6月1日から施行する。

**附 則(平成12年規則第99号)**

この規則は、平成13年1月1日から施行する。

**附 則(平成17年規則第76号)**

この規則は、次の各号に掲げる区分に応じ、それぞれ当該各号に定める日から施行する。

- (1) 第31条及び別記様式第23号から別記様式第25号までの改正規定 公布の日
- (2) 附則に2項を加える改正規定並びに別記様式第6号、別記様式第7号、別記様式第9号の2、別記様式第9号の3、別記様式第30号及び別記様式第32号の改正規定(別記様式第9号の2の改正規定中「別記様式第9号の2(第9条の2関係)」を「別記様式第9号の2(第9条の3関係)」に、「第9条の2第1項」を「第9条の3第1項」に改める部分及び別記様式第9号の3の改正規定中「別記様式第9号の3(第9条の2関係)」を「別記様式第9号の3(第9条の3関係)」に、「第9条の2第2項」を「第9条の3第2項」に改める部分を除く。) 平成17年3月21日
- (3) 前2号に掲げる規定以外の規定 平成17年4月1日

**附 則(平成17年規則第217号)**

この規則は、平成17年10月10日から施行する。ただし、別記様式第23号及び別記様式第24号の改正規定は、公布の日から施行する。

**附 則(平成17年規則第249号)**

この規則は、平成18年1月1日から施行する。

**附 則(平成18年規則第26号)**

この規則は、公布の日から施行する。

**附 則(平成19年規則第61号)**

この規則は、平成19年4月1日から施行する。

**附 則(平成19年規則第162号)**

**(施行期日)**

- 1 この規則は、平成20年6月1日から施行する。

**(経過措置)**

- 2 改正後の第5条及び第6条の規定にかかわらず、当分の間、この規則の施行日前に販売された、次に掲げる指定袋等により排出できるものとする。
  - (1) 新津市廃棄物の減量化及び適正処理等に関する条例(平成7年新津市条例第31号)第29条に規定する指定袋
  - (2) 白根地域広域事務組合廃棄物の減量化及び適正処理等に関する条例(平成11年白根地域広域事務組合条例第12号)第26条に規定する指定袋
  - (3) 白根地域広域事務組合廃棄物の減量化及び適正処理等に関する条例施行規則(平成11年白根地域広域事務組合規則第20号)第6条に規定する粗大ごみ処理券
  - (4) 豊栄市廃棄物の処理及び再利用の促進等に関する条例(平成8年豊栄市条例第21号)第31条に規定する指定袋
  - (5) 岩室村廃棄物の処理及び清掃に関する条例(平成6年岩室村条例第8号)第12条に規定する指定ごみ袋
  - (6) 西川町廃棄物の処理及び清掃に関する条例(平成6年西川町条例第1号)第11条の2に規定する指定袋及び指定シール
  - (7) 潟東村廃棄物の処理及び清掃に関する条例(平成6年潟東村条例第12号)第11条の2に規定する指定ごみ袋及び指定シール

(8) 巻町手数料徴収条例(平成12年巻町条例第11号)第2条第27号に規定する指定ごみ袋

**附 則(平成19年規則第172号)抄**

**(施行期日)**

1 この規則は、平成19年9月1日から施行する。

**附 則(平成20年規則第50号)**

この規則は、平成20年4月1日から施行する。

**附 則(平成20年規則第60号)**

この規則中別記様式第4号(表)及び別記様式第5号の改正規定は公布の日から、その他の規定は平成20年6月1日から施行する。

**附 則(平成20年規則第85号)**

この規則は、新潟市廃棄物の減量及び適正処理等に関する条例の一部を改正する条例(平成20年新潟市条例第56号)の施行の日から施行する。

(平成20年新潟市規則第88号で同20年10月25日から施行)

**附 則(平成21年規則第2号)**

この規則は、平成21年4月1日から施行する。

**附 則(平成23年規則第58号)**

この規則は、公布の日から施行する。ただし、第7条の次に2条を加える改正規定(第7条の3に係る部分に限る。)は、平成23年11月1日から施行する。

**附 則(平成24年規則第79号)**

この規則は、平成24年7月9日から施行する。

**附 則(平成25年規則第35号)**

**(施行期日)**

1 この規則は、平成25年4月1日から施行する。ただし、第31条第1項第1号及び第35条の改正規定、同条の表を削る改正規定、別記様式第30号及び別記様式第31号の改正規定、別記様式第32号を削る改正規定並びに次項の規定は、平成26年4月1日から施行する。

**(経過措置)**

2 改正後の第35条、別記様式第30号及び別記様式第31号の規定は、前項ただし書に規定する規定の施行の日以後の業務に係る実績報告書の提出について適用し、同日前の業務に係る実績報告書の提出については、なお従前の例による。

**附 則(平成25年規則第70号)**

この規則は、公布の日から施行する。

**附 則(平成25年規則第71号)**

この規則は、平成25年8月1日から施行する。

**附 則(平成26年規則第37号)**

この規則は、平成26年4月1日から施行する。

**附 則(平成26年規則第63号)**

この規則は、公布の日から施行し、第1条の規定による改正後の新潟市児童福祉施設負担金等徴収規則の規定、第2条の規定による改正後の新潟市ひまわりクラブ条例施行規則の規定、第3条の規定による改正後の新潟市廃棄物の減量及び適正処理等に関する条例の施行及び一般廃棄物処理業の許可等に関する規則の規定、第4条の規定による改正後の新潟市介護保険条例施行規則の規定、第5条の規定による改正後の新潟市児童福祉施設負担金等徴収規則の一部を改正する規

則の規定、第6条の規定による改正後の新潟市市税条例施行規則の規定及び第7条の規定による改正後の新潟市心身障害者扶養共済制度条例施行規則の規定は、平成26年4月1日から適用する。

**附 則(平成26年規則第90号)**

この規則は、平成26年10月1日から施行する。

**附 則(平成27年規則第67号)**

この規則は、公布の日から施行し、第1条の規定による改正後の新潟市児童福祉施設負担金等徴収規則の規定、第2条の規定による改正後の新潟市ひまわりクラブ条例施行規則の規定、第3条の規定による改正後の新潟市廃棄物の減量及び適正処理等に関する条例の施行及び一般廃棄物処理業の許可等に関する規則の規定、第4条の規定による改正後の新潟市介護保険条例施行規則の規定、第5条の規定による改正後の新潟市児童福祉施設負担金等徴収規則の一部を改正する規則の規定、第6条の規定による改正後の新潟市市税条例施行規則の規定、第7条の規定による改正後の新潟市心身障害者扶養共済制度条例施行規則の規定、第8条の規定による改正後の新潟市特定教育・保育施設及び特定地域型保育事業の利用者負担に関する規則の規定及び第9条の規定による改正後の新潟市立幼稚園授業料規則の規定は、平成27年4月1日から適用する。

**附 則(平成28年規則第21号)**

この規則は、平成28年4月1日から施行する。

**附 則(平成30年3月20日規則第18号)**

**(施行期日)**

1 この規則は、平成30年4月1日から施行する。

**(経過措置)**

2 この規則の施行の際現にある改正前の別記様式第22号の規定による用紙については、当分の間、これを取り繕って使用することができる。

**附 則(平成31年3月18日規則第2号)**

この規則は、公布の日から施行し、第1条の規定による改正後の新潟市児童福祉施設負担金等徴収規則の規定、第2条の規定による改正後の新潟市養育医療措置費負担金徴収規則の規定、第3条の規定による改正後の新潟市ひまわりクラブ条例施行規則の規定、第4条の規定による改正後の新潟市廃棄物の減量及び適正処理等に関する条例の施行及び一般廃棄物処理業の許可等に関する規則の規定、第5条の規定による改正後の新潟市介護保険条例施行規則の規定、第6条の規定による改正後の新潟市児童福祉施設負担金等徴収規則の一部を改正する規則の規定、第7条の規定による改正後の新潟市心身障害者扶養共済制度条例施行規則の規定、第8条の規定による改正後の新潟市特定教育・保育施設及び特定地域型保育事業の利用者負担に関する規則の規定及び第9条の規定による改正後の新潟市立幼稚園授業料規則の規定は、平成30年10月1日から適用する。

**附 則(令和元年5月31日規則第34号)**

この規則は、令和元年6月1日から施行し、改正後の新潟市廃棄物の減量及び適正処理等に関する条例の施行及び一般廃棄物処理業の許可等に関する規則第23条の規定は、平成31年4月1日から適用する。

**附 則（令和3年3月26日規則第4号）**

この規則は、次の各号に掲げる区分に応じ、それぞれ当該各号に定める日から施行する。

- (1) 次号に掲げる規定以外の規定 公布の日
- (2) 第9条、第23条第2項の表及び別記様式第9号の改正規定 令和3年4月1日

**附 則（令和4年3月28日規則第10号）**

この規則は、令和4年4月1日から施行する。

別表(第20条関係)

(単位：円)

区 分		番号	品 目 名	手数料の額	
1 ガス器具、 石油器具及 び電化製品	(1) ガス器具及び石油器具	1	オイルヒーター	200	
		2	ガスオーブンレンジ	500	
		3	ガステーブル(ガスレンジ及びガスコンロを含む。)	200	
		4	給湯器	100	
		5	ストーブ	100	
		6	パネルヒーター	100	
		7	ファンヒーター	200	
	(2) 電化 製品関連 機器	ア 家電関連機 器	1	IHヒーター(電磁誘導加熱式調理器をいう。)	100
			2	編み機	200
			3	換気扇	100
			4	空気清浄器	100
			5	こたつ(天板を含む。)	300
			6	コピー機(家庭用に限る。)	200
			7	照明器具	100
			8	除湿器	200
			9	食器乾燥機	100
			10	食器洗い乾燥機(食器洗い機単体を含む。)	200
11	炊飯器		100		
12	ズボンプレスサー		100		
13	精米機		100		
14	扇風機		100		
15	掃除機		100		
16	電子レンジ		300		
17	ファクシミリ		100		

			18	ホットプレート	100
			19	ミシン(卓上型に限る。)	100
			20	ミシン(卓上型を除く。)	300
			21	餅つき機	100
			22	冷風機(ウインドーファンをいう。)	100
		イ AV関連機器	1	アンテナ	100
			2	オーディオ機器(単品アンプ、チューナー、カセットデッキ及び各種プレーヤーをいう。)	100
			3	カラオケの演奏装置(家庭用に限る。)	100
			4	ステレオセット(最大の辺の長さが80センチメートル未満のものに限る。)	200
			5	ステレオセット(最大の辺の長さが80センチメートル以上のものに限る。)	500
			6	スピーカー(最大の辺の長さが60センチメートル未満のものに限る。)	100
			7	スピーカー(最大の辺の長さが60センチメートル以上のものに限る。)	200
		ウ パソコン関連機器	1	プリンター	100
			2	ワードプロセッサ	100
2 家具及び寝具	(1) 家具	ア テーブル、机、いす及びソファ	1	いす(1人で使用する構造のものに限る。)	100
			2	いす(2人以上で使用する構造のものに限る。)	200
			3	ソファ	500
			4	机	200
			5	袖机	500
			6	テーブル(座卓を含む。)(天板の最大の辺の長さ又は径が1メートル未満のものに限る。)	200
			7	テーブル(座卓を含む。)(天板の最大の辺の長さ又は径が1メートル以上のものに限る。)	300
		イ 収納家具	1	衣装ケース	100
			2	靴箱(幅、奥行及び高さの合計が2メートル未満のものに限る。)	200
			3	靴箱(幅、奥行及び高さの合計が2メートル以上2.5メートル未満のものに限る。)	300
			4	靴箱(幅、奥行及び高さの合計が2.5メートル以上のものに限る。)	500

		5	食器棚(幅、奥行及び高さの合計が2メートル未満のものに限る。)	200
		6	食器棚(幅、奥行及び高さの合計が2メートル以上2.5メートル未満のものに限る。)	300
		7	食器棚(幅、奥行及び高さの合計が2.5メートル以上のものに限る。)	500
		8	たんす(幅、奥行及び高さの合計が2.5メートル未満のものに限る。)	300
		9	たんす(幅、奥行及び高さの合計が2.5メートル以上のものに限る。)	500
		10	本棚(幅、奥行及び高さの合計が2メートル未満のものに限る。)	200
		11	本棚(幅、奥行及び高さの合計が2メートル以上2.5メートル未満のものに限る。)	300
		12	本棚(幅、奥行及び高さの合計が2.5メートル以上のものに限る。)	500
		13	リビングボード及びサイドボード(幅、奥行及び高さの合計が2メートル未満のものに限る。)	200
		14	リビングボード及びサイドボード(幅、奥行及び高さの合計が2メートル以上のものに限る。)	500
		15	カラーボックス(幅、奥行及び高さの合計が2メートル未満のものに限る。)	200
		16	カラーボックス(幅、奥行及び高さの合計が2メートル以上2.5メートル未満のものに限る。)	300
		17	カラーボックス(幅、奥行及び高さの合計が2.5メートル以上のものに限る。)	500
		18	その他収納用具(幅、奥行及び高さの合計が2メートル未満のものに限る。)	200
		19	その他収納用具(幅、奥行及び高さの合計が2メートル以上2.5メートル未満のものに限る。)	300
		20	その他収納用具(幅、奥行及び高さの合計が2.5メートル以上のものに限る。)	500
	ウ	1	カーペット	200
		2	カーテン	300
			アコーディオンカーテン	200
			ウッドカーペット(5畳未満のものに限る。)	300

		3	ウッドカーペット(5畳以上のものに限る。)	500
		4	カーテン	100
		5	カーペット(じゅうたんを含む。) (6畳未満のものに限る。)	100
		6	カーペット(じゅうたんを含む。) (6畳以上のものに限る。)	200
		7	電気カーペット	100
		8	畳	500
		9	その他敷物(上敷、ゴザ、ラグマット等)	100
		10	ブラインド及びすだれ	100
	エ その他家具類	1	衣類乾燥機台	100
		2	オーディオラック	300
		3	カーテンレール	100
		4	傘立て	100
		5	鏡台	300
		6	金庫	200
		7	クッキングテーブル	300
		8	姿見	100
		9	すのこ	100
		10	洗面化粧台	500
		11	建具(障子、ふすま、網戸、扉、サッシ等をいう。)	100
		12	テレビ台(幅、奥行及び高さの合計が1.5メートル未満のものに限る。)	100
		13	テレビ台(幅、奥行及び高さの合計が1.5メートル以上2メートル未満のものに限る。)	300
		14	テレビ台(幅、奥行及び高さの合計が2メートル以上のものに限る。)	500
		15	電話台	200
		16	パイプハンガー	100
		17	パソコン用ラック	200
		18	洋服掛け(衣こう及びえもん掛けを含む。)	100
		19	レンジ台	200
		20	ワゴン	100
	(2) 寝具	1	座布団	5枚までごとに100
		2	スプリングマットレス	500
		3	ソファベッド	500



			4	電動機能付きベッド	500		
			5	布団	100		
			6	ベッド	500		
			7	マットレス(折り畳みのものを含む。)	200		
			8	毛布、シーツ等(電気式のものを含む。)	4枚までごとに100		
3 趣味用品	(1) アウト ドア用品、 スポーツ用 品及び健康 器具	ア アウトド ア用品	1	クーラーボックス	100		
			2	サマーベッド	100		
			3	テント一式	100		
			4	バーベキューセット	100		
			5	ビーチパラソル	100		
			6	レジャーテーブル	100		
			7	レジャーボート	300		
				イ スポーツ 用品	1	一輪車(スポーツ用に限る。)	100
					2	キャリアケース	200
					3	ゴルフ用具(クラブ又はバッグの単品又はセット)	100
					4	サーフボード	100
					5	自転車	200
					6	スキーキャリア	100
					7	スキー用具(スキー板又はストックの単品 又はセット)	100
					8	スノーボード	100
					9	そり	100
					10	ダンベル(アレイ、バーベル等をいう。)	300
					11	釣ざお	100
					12	電動機付自転車	300
					13	トレーニング用ベンチ	300
					14	バスケットゴール(土台付きを除く。)	300
					15	バスケットゴール(土台付きに限る。)	500
					16	ボウリングのボール	100
				ウ 健康器具	1	サイクリングマシン	300
					2	ぶら下がり式の健康器具	200
					3	マッサージ機(いす型を除く。)	100
					4	マッサージ機(いす型に限る。)	500
		5	ランニングマシン		500		
		6	その他健康器具		200		
	(2) 楽器、 園芸用品及 びペット用 品ほか	ア 楽器	1	オルガン	500		
				2	キーボード	100	
				3	ギター	100	
				4	ギターアンプ	100	
				5	電子ピアノ	500	

		イ 園芸用品	1	園芸用の支柱(5本までごと)	100		
			2	園芸用の柵	100		
			3	芝刈機	100		
			4	高枝せん定ばさみ	100		
			5	フラワースタンド	200		
			6	プランター	100		
		ウ ペット用品			1	水槽(幅、奥行及び高さの合計が1.5メートル未満のものに限る。)	100
					2	水槽(幅、奥行及び高さの合計が1.5メートル以上のものに限る。)	300
					3	ペット小屋(かご及び柵を含む。)(幅、奥行及び高さの合計が2.5メートル未満のものに限る。)	100
					4	ペット小屋(かご及び柵を含む。)(幅、奥行及び高さの合計が2.5メートル以上のものに限る。)	500
		4 生活用品関連用品、子ども用品その他生活関連用品	(1) 生活用品		1	アイロン台	100
					2	一輪車(運搬用のものに限る。)	100
					3	脚立及びはしご(高さが2メートル未満のものに限る。)	100
					4	脚立及びはしご(高さが2メートル以上のものに限る。)	200
5	こたつ板				100		
6	ごみ箱				100		
7	米びつ				100		
8	シルバーカート(高齢者用手押し車をいう。)				100		
9	スーツケース				100		
10	スコップ				100		
11	スノーダンプ				100		
12	台車				200		
13	突っ張り棒(5本までごと)				100		
14	灯油タンク				300		
15	生ごみ処理機器				200		
16	風呂の蓋				100		
17	風呂場のマット				100		
18	ホースリール(ホース付き)				100		

	19	ポータブルトイレ	100
	20	物置(幅、奥行及び高さの合計が2メートル未満のものに限る。)	200
	21	物置(幅、奥行及び高さの合計が2メートル以上2.5メートル未満のものに限る。)	300
	22	物置(幅、奥行及び高さの合計が2.5メートル以上のものに限る。)	500
	23	物干しざお	100
	24	物干し台(重り付きを除く。)	100
	25	物干し台(重り付きに限る。)	300
(2) 子ども用品	1	子ども用三輪車	100
	2	子ども用遊具(ジム、滑り台、ブランコ等をいう。)	200
	3	チャイルドシート	100
	4	ベビーカー	100
	5	ベビーガード(ストーブガードを含む。)	100
	6	ベビーバス	100
	7	ベビーベッド	300
	8	ベビーラック	200
(3) その他生活関連用品	1	額縁	100
	2	コンクリートブロック	100
	3	タイヤのホイール	100
	4	ついたて	100
	5	なみ板(トタン又はプラスチック製のものに限る。)	200
	6	庭木、角材、ベニヤ板その他の木材	100
5 上記以外のもの	1	幅、奥行及び高さの合計が1.5メートル未満のもの	100
	2	幅、奥行及び高さの合計が1.5メートル以上2メートル未満のもの	200
	3	幅、奥行及び高さの合計が2メートル以上3メートル未満のもの	300
	4	幅、奥行及び高さの合計が3メートル以上のもの	500

[様式省略]





新潟市ごみ減量推進キャラクター

「サイチョ」

## 清掃事業概要

編集 新潟市環境部循環社会推進課

〒951-8550

新潟市中央区学校町通一番町602番地1

新潟市役所本館西棟2階

電話 (025) 226-1391 (直通)