

● 1 用語の定義

「緊急離着陸場等の設置指導指針について」通知（平成6年3月31日新指第471号。以下「緊急離着陸場等設置指針」という。）の規定によるほか、当指針の用語の意味は次のとおりであること。

(1) 緊急離着陸場

航空法（昭和27年法律第231号。以下「航空法」という。）第81条の2の適用により災害活動に際し、建築物の屋上に緊急にヘリコプターが離着陸する場所をいう。

(2) 緊急救助スペース

航空法第81条の2の適用により災害活動に際し、建築物の屋上に緊急にヘリコプターがホバリングして救助活動を行う場所をいう。

(3) 飛行場外離着陸場

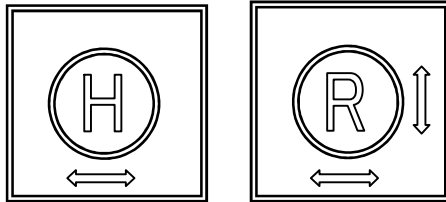
航空法第79条ただし書きの規定による飛行場以外の場所で、国土交通大臣の許可を得た地上又は屋上で離着陸する場所をいう。

(4) 緊急離着陸場等

上記(1)から(3)のことをいう。

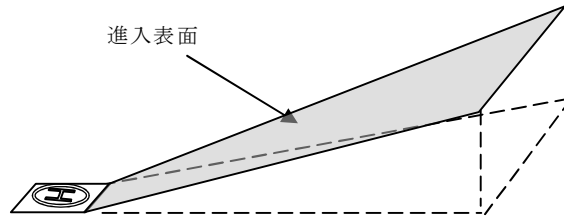
(5) 着陸帯

航空機の離陸又は着陸の用に供するため設けられる緊急離着陸場等内の矩形部分をいう。



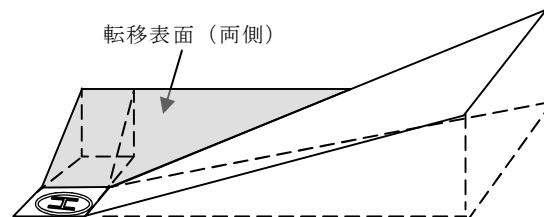
(6) 進入表面

航空機が緊急離着陸場等に最終進入する飛行に際して障害となる物件の存在しない着陸帯の短辺に接続し、且つ、水平面に対し上方へ勾配を有する平面をいう。



(7) 転移表面

航空機が緊急離着陸場等に最終進入するにあたり進入表面の中心から逸脱して復航する際に障害となる物件が存在しない着陸帯の長辺に接し、水平面と外側上方に勾配をなす面のうち、その末端が水平表面との接線になる部分と進入表面の斜辺に接し、水平面と外側上方に勾配をなす面のうち、その末端が水平表面との接線になる部分をいう。



● 2 着陸帯

緊急離着陸場等設置指針によるほか次によること。

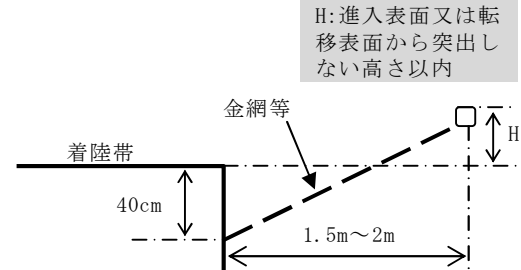
- (1) 着陸帯の境界を示す帯状の表示は、着陸帯の境界となる内側に間隙を設けずに規定の幅(300mm)で表示すること。
- (2) 緊急離着陸場の境界灯を埋め込み式としない場

合は、境界灯を境界線の外側1.5m以内で進入表面及び転移表面から突出しない位置に等間隔で8個以上設けること。

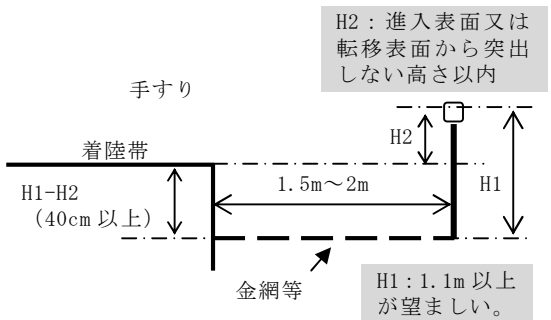
(4) 転落防止措置

転落防止措置として設ける金網等は、着陸帯面から概ね40cm程度の低い位置から設けること。又、次図アの例による場合は手すりを設けないことができる。

ア 手すりを設けない例



イ 手すりを設ける場合



(3) 標識

高度医療施設に設ける緊急離着陸場の標識は、国際民間航空機関による「Hospital Heliport Requirements」の例によることを妨げない。

◇平成26年1月1日改訂

● 3 その他

緊急離着陸場等設置指針によるほか次によること。

- (1) 退避場所は、他の部分と明確に区別できるよう区画境界線等（ゼブラゾーン表示等）で明示すること。
- (2) 燃料流出防止施設
 - ア 燃料流出防止施設は定期的清掃し、流出油の貯留に支障のないように維持すること。
 - イ 油分離装置に水を用いるものは、常時水を貯留しておくこと。
 - ウ 油分離装置を設けない溜め枴方式とする場合
 - (ア) 雨水の滞留を防ぐための排水弁を設け、離着陸時のみ閉止すること。
 - (イ) 手動等による排水弁を設ける場合には、中央管理室等の航空灯等の制御盤付近の見やすい位置に排水弁の開閉に関する標識を設けること。

緊急離着陸場の燃料流出防止施設の排水弁は、着陸の概ね30分前には閉鎖し、離陸後に開放すること。
排水弁開閉責任者：○○ ○○

（白地に赤字、縦5cm×横5cm以上）

- (3) 非常電源から夜間照明設備までの配線は耐火配線工事とすること。
- (4) 夜間照明設備は退避場所及び中央管理室等から遠隔操作できること。
- (5) 中央管理室等と連絡できる非常電話等の連絡装置は、同時通話のできる受話器方式とすること。

◇ 緊急離着陸場

- (6) 機械式排煙機の排煙口は着陸帯、退避場所及び退避場所から着陸帯へ至る経路から 10m 以上の離隔又は排煙からの影響を防止する措置をとること。
- (7) 緊急離着陸場に至る階段室等の最終の出口には、「緊急離着陸場出口」である旨の表示をすること。
- (8) 上記(7)の出口を施錠する場合は、自動火災報知設備等と連動して開錠する電気錠又は非常錠とし、災害時には、鍵等を用いることなく容易に緊急離着陸場等に至ることができるようにすること。
- (9) 飛行場外離着陸場であっても緊急離着陸場等設置指針の規定を満たしている場合は同指針第8条による緊急離着陸場の認識番号を付与できるものであること。

◇緊急離着陸場平成 25 年 1 月 1 日追加

◆ 通知

○ 緊急離着陸場等の設置指導指針について

平成6年3月31日新消指第471号
改正平成17年2月10日新消指第1659号

このことについて、「高層建築物等におけるヘリコプターの屋上緊急離着陸場等の設置の推進について」(平成2年2月6日付け消防消第20号消防庁消防課長通知)に基づき、別添のとおり設置指導指針を定めたので通知します。

別 添

緊急離着陸場等の設置指導指針

(目的)

第1条 この指針は、「高層建築物等におけるヘリコプターの屋上緊急離着陸場等の設置の推進について」(平成2年2月6日付け消防消第20号消防庁消防課長通知)に基づき、高層建築物及び高度医療施設に緊急離着陸場又は緊急救助用スペース(以下「緊急離着陸場等」という。)の設置を推進することにより、消防活動の有効性と安全性を確保し、当該建築物における防災性能の向上を図るとともに、救急搬送時間の短縮による救命率の向上を図ることを目的とする。

(用語の定義)

第2条 この指針における用語の定義は、消防法(昭和23年法律第186号)、消防法施行令(昭和36年政令第37号)、建築基準法(昭和25年法律第201号)、建築基準法施行令(昭和25年政令第338号)、航空法(昭和27年法律第231号)及び航空法施行規則(昭和27年運輸省令第56号)の例によるもののほか、次に掲げるところによる。

- (1) 緊急用ヘリコプター 航空法第81条の2の適用を受ける状況下で、消防活動を行うヘリコプターをいう。
- (2) 緊急離着陸場 消防活動に際し、緊急用ヘリコプターが離着陸する建築物の屋上及びこれらに類する部分(以下「屋上」という。)をいう。
- (3) ホバリング 緊急用ヘリコプターが救助や物資供給のため、建築物上一定の高さの空中で停止することをいう。
- (4) 緊急救助用スペース 消防活動に際し、緊急用ヘリコプターがホバリングを行い、消防活動ができる建築物の屋上をいう。
- (5) 高度医療施設 救急医療対策事業実施要綱(昭和52年7月6日付け医発第692号厚生省医務局長通知)に定める救命救急センター及びこれらに準ずる医療機関をいう。

(設置指導対象及び設置区分)

第3条 次の各号に掲げる建築物のうち、原則として新築するものに対して、当該各号に掲げる緊急離着陸

場等の設置指導をするものとする。

- (1) 建築物の高さが31メートルを越え100メートル以下の建築物で、非常用の昇降機の設置を要するもの。

緊急離着陸場又は緊急救助用スペース

- (2) 建築物の高さが100メートルを越える建築物で、非常用の昇降機の設置を要するもの。

緊急離着陸場

- (3) 高度医療施設

緊急離着陸場

(設置基準)

第4条 緊急離着陸場等に係る設置基準は、別紙のとおりとする。

(設置指導に係る留意事項)

第5条 緊急離着陸場等の設置指導に係る留意事項は、次に定めるところによる。

- (1) 緊急離着陸場を、屋上ヘリポートとして常時使用する場合にあつては、航空法に基づき運輸大臣の許可が必要となること。
- (2) 緊急離着陸場等の設置については、相当の費用を要し、建築計画に大きな影響を及ぼすことから、第3条に掲げる設置指導対象となる建築物に係る建築計画の、早期把握に努めるとともに、都市整備局開発建築部建築指導課との連絡を密にし、設置指導の時期を失することのないよう配慮すること。
- (3) 設置指導に当たっては、当該建築計画の関係者に対して、緊急離着陸場等の設置の必要性について十分な説明を行い、理解と協力を求めること。
- (4) 第3条に掲げる設置指導対象以外の建築物の関係者から、緊急離着陸場等を設置したい旨の申出を受けたときは、この指針に基づき指導して差し支えないこと。
- (5) 緊急離着陸場等の設置によって、当該建築物に対する消防法令の適用については、いかなる緩和もなされないこと。
- (6) 緊急離着陸場等の設置によって、火災発生時の屋上への避難を積極的に指導するものではないこと。

(事務処理)

第6条 消防局長(以下「局長」という。)は、緊急離着陸場等を設置しようとする者に、緊急離着陸場等設置計画書(別記様式第1号。以下「設置計画書」という。)を1通提出させるものとする。

2 局長は、設置計画書の提出を受けたときは、所轄消防署長及び都市整備局開発建築部建築指導課長に、その写しを送付するものとする。

3 局長は、消防法第7条の消防同意において、緊急離着陸場等の審査を行うものとする。

(検査の実施)

第7条 局長は、緊急離着陸場等の工事が完了したときは、消防法施行規則第31条の3の検査にあわせて、当該施設の検査を行うものとする。

(認識番号の付与)

第8条 局長は、検査の結果支障がないと認めるときは、緊急離着陸場認識番号簿(別記様式第2号)又は緊急救助用スペース認識番号簿(別記様式第3号)に記載し、認識番号を付与するものとする。

附 則

この基準は、平成6年4月1日から施行する。

附 則

この基準は、平成 17 年 2 月 10 日から施行する。

別 紙

緊急離着陸場等に係る設置基準

1 進入表面及び転移表面

緊急用ヘリコプターが、着陸又はホバリングするために必要な進入表面及び転移表面は次に該当すること。

- (1) 進入区域の長さを500メートル、幅を着陸帯から500メートル離れた地点で200メートルとした場合の進入表面が、原則として直線の2方向に設定でき

- ること。ただし、進入表面が直線の2方向に設定できない場合は、90度以上の間隔を設けて進入表面が設定できること。(別図第1)
- (2) 進入表面のこう配は、緊急離着陸場を設置する場合は5分の1以下、緊急救助用スペースを設置する場合は3分の1以下とし、当該表面上に物件が突出していないこと。(別図第1)
- (3) 転移表面は、こう配を1分の1以下、高さを45メートルとし、当該表面上に物件が突出していないこと。(別図第1)
- (4) 緊急救助用スペースの設置について前記(2)及び(3)の規定によりがたい場合は、進入表面及び転移表面を最高5メートルまで垂直上方に移行できるものとする。
- 2 緊急離着陸場の基準
- 緊急離着陸場は、次に掲げる基準により設置するものとする。
- (1) 着陸帯
- ア 着陸帯の長さ及び幅は、原則としてそれぞれ20メートル以上とすること。ただし、屋上の形状等により、前記の広さの確保が困難で、かつ、付近に有効な待避場所が確保できる場合は、長さ及び幅をそれぞれ15メートル以上とすることができる。
- イ 着陸帯には、黄色の夜光塗料又はビーズ入りのトラフィックペイントで着陸帯の境界線、「H」の接地帯標識、許容重量及び認識番号を表示すること。また、進入方向及び出発方向が直線上に設定できない場合は、その方向を表示すること。(別図第2)
- ウ 着陸帯の床面強度は、短期荷重で12.5トン以上とすること。
- エ 床面の構造は、次によること。
- (7) 通常の床式又はプラットホーム式(屋上床の上部に離着陸するための床を設け、屋上と床の間に空気の流通する空間を設けたもの)とし、冬期間の降雪も考慮して床面はすべりにくい材料で仕上げること。
- (イ) 床面の最大縦横こう配は、2パーセント以下とすること。
- (2) 夜間照明設備
- ア 着陸帯の付近に、進入表面及び転移表面に突出しない範囲で飛行場灯台を設置すること。また、飛行場灯台の形式は、白色若しくは白色及び緑色の回転又は閃光型とすること。
- イ 着陸帯の境界線上に境界灯を等間隔に8個以上設けること。境界灯を設置しがたい場合は着陸区域照明灯4基を設置すること。また、高度医療施設については埋込式の境界灯とすること。
- ウ 着陸帯から10メートル以内の区域で、こう配2分の1の表面から突出した避雷針等の夜間視認が困難な物件は、低光度航空障害灯を設置すること。ただし、低光度航空障害灯を設置しがたい場合は、夜光塗料を塗色すること。
- エ 風向指示機の指示する方向が、明りょうに視認できるような風向灯を設置すること。
- オ 点灯方式は、防災センター等からの遠隔操作により必要時に点灯できるものであること。
- カ 非常電源装置として、連続4時間以上の電源供給が可能な自家発電設備又はポータブル式発電機を設置すること。
- (3) 脱落転落防止施設
- 緊急用ヘリコプターの脱落並びに消防隊員及び要救助者の転落を防止するため、次により脱落転落防止施設を設置すること。
- ア 進入表面又は転移表面に突出しない構造であること。
- イ 構造は、手すり壁、さく又は金網とすること。
- ウ 高さは、40センチメートル以上とすること。
- (4) 燃料流出防止施設
- 緊急用ヘリコプターの搭載燃料が流出した場合、雨水排水口に流れこまないよう、次により燃料流出防止施設を設置すること。
- ア ためます、側溝等を利用する方法とし、いずれの場合も1,000リットル以上の容量を確保できること。
- イ ためます、側溝等が2か所以上ある場合の貯油量計算は、その合計容量とすること。
- (5) 待避場所
- 屋上に緊急用ヘリコプターが接近した場合、要救助者が待避する待避場所を次により設置すること。
- ア 待避場所は、緊急離着陸場の直近に設けること。(ただし、緊急離着陸場をプラットホーム式とした場合は、屋上部分とすることができる。)
- イ 待避場所の広さは、着陸帯の広さの概ね2分の1とすること。
- ウ 待避場所から緊急離着陸場に至る部分に段差がある場合は、容易に接近できるよう階段等を設けること。
- エ 待避場所には、待避標識を表示すること。(別図第3)
- (6) 消防用設備等
- 緊急離着陸場を設置する屋上には、消火器及び連結送水管を次により設置すること。
- ア 消火器は、一般火災に対しては2以上かつ油火災に対しては3以上の能力単位を有する強化液消火器を設置すること。
- イ 連結送水管は、消防法施行令第29条第2項の規定の例により設置すること。ただし、放水口は単口型とし、呼称65の消防用ホース(長さ20メートルとする。)を2本以上及び口径23ミリメートルの噴霧切替ノズル1本を、放水器具として備えた格納箱を設置すること。
- (7) 連絡装置
- 緊急離着陸場を設置する建築物において、非常用エレベーターの屋上の乗降用ロビー及び階段室の屋上に通ずる部分には、中央管理室と連絡できる非常電話等の連絡装置を設置すること。
- 3 緊急救助用スペースの設置基準
- 緊急救助用スペースは、次に掲げる基準により設置するものとする。
- (1) 大きさ、構造等
- ア 緊急救助用スペースの長さ及び幅は、原則としてそれぞれ10メートル以上とすること。
- イ 緊急救助用スペースには、黄色の夜光塗料又はビーズ入りのトラフィックペイントで緊急救助用スペースの境界線、「R」の標識及び認識番号を表示すること。また、進入方向及び出発方向が直線上に設定できない場合は、その方向を表示すること。(別図第2)
- ウ 床面の強度は、通常強度とする。
- エ 床面の構造は、次によること。
- (7) 床面の構造は通常床式とし、床面は滑りにくい材料で仕上げること。
- (イ) 床面の最大縦横こう配は、消防活動に支障とまらない程度のものであること。
- (2) 夜間照明設備
- 前記2(2)の基準に基づき設置すること。
- (3) 脱落転落防止施設
- 前記2(3)の基準に基づき設置すること。
- (4) 待避場所
- 前記2(5)の基準に基づき設置すること。
- (5) 連絡装置
- 前記2(7)の基準に基づき設置すること。
- 4 屋上の出入口の構造等
- 屋上の出入口は、次の各号に掲げる基準によるものとする。
- (1) 屋上の出入口と緊急離着陸場等は原則として段差のない通路で連絡すること。
- (2) 屋上の出入口は、避難階段及び非常用昇降機と有効に通じていること。
- (3) 屋上の出入口の扉は、内部及び外部から非常解錠できる構造とすること。

◇ 緊急離着陸場

- (4) 階段室の屋上部分には、附室、前室等の緩衝空間を設置すること。
- (5) 高度医療施設の屋上の出入口は、担架が通行できるように必要な幅員を確保すること。
- 5 排煙排出口の位置
機械排煙設備の排出口は、排出された煙が消防活動や避難に支障にならないように配慮すること。
- 6 非常用昇降機
非常用昇降機は、次の各号に掲げる基準によるものとする。
 - (1) 非常用昇降機は、原則として1基以上を屋上に着床させること。
 - (2) 高度医療施設の非常用昇降機は、担架を収容できる大きさであること。
- 7 維持管理
緊急離着陸場等に係る各施設については、冬期間の除雪も含め消防活動を行う際に有効に活用できるように維持管理すること。

(裏)

付近見取図

別記様式第1号 (第6条関係) (表)

緊急離着陸場等設置計画書

年 月 日

(あて先) 新潟市消防局長

設置者 住所
氏名 () 印
TEL () -

下記の防火対象物に、 緊急離着陸場 緊急救助用スペース の設置を計画いたします。

防火対象物	名 所 在 地		
設 計 者	名 所 在 地		
施 工 者	名 所 在 地		
構造・規模等	用 途	構 造	
	面 積	建築面積 m ²	延面積 m ²
	階 数	地上 階	地下 階 P H 階
	軒 高 さ	最高高さ m	
緊急離着陸場等の設置設備	床 面 強 度	() m × () m () 耐圧	
	夜間照明設備	<input type="checkbox"/> 境界灯 <input type="checkbox"/> 軌空障害灯 <input type="checkbox"/> 飛行場灯台 <input type="checkbox"/> 風向灯 <input type="checkbox"/> 非常電源 (設置場所) ()	
	脱落転落防止施設		
	燃料流出防止施設		
	待避場所		
	消防用設備等		
	連絡装置		
そ の 他	1 屋上部分に直達する階段数 () 2 屋上部分の非常用昇降機着床の有無 () 3 屋上部分の原解錠方法 ()		
※ 受付欄		※ 認識番号	

注 1 ※欄は記入しないこと。
2 該当する口には、レ印を記入すること。
3 この用紙の大きさは、日本工業規格A4とすること。

別記様式第2号 (第8条関係)

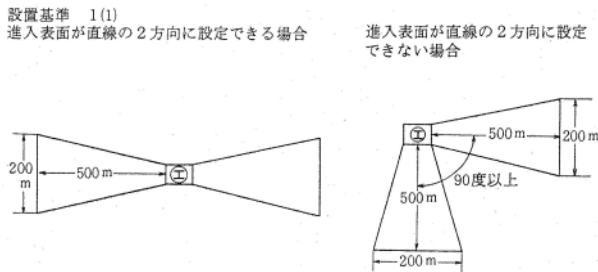
緊急離着陸場認識番号簿

認識番号	名 称	所 在 地	責任者氏名	受 理 日	完 成 日	備 考

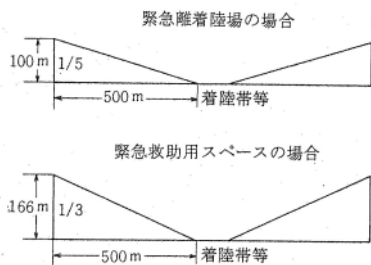
別記様式第3号 (第8条関係)

緊急救助用スペース認識番号簿							
認識番号	名称	所在地	責任者氏名	受年月日	理年月日	完年月日	備考

別図第1



設置基準 1(2) 進入表面のこう配

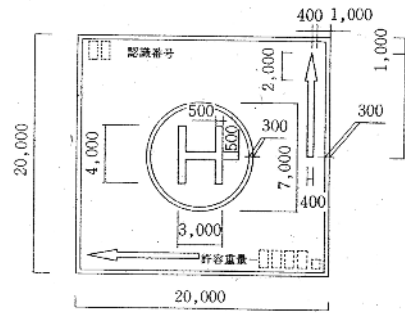


設置基準 1(3) 転移表面のこう配

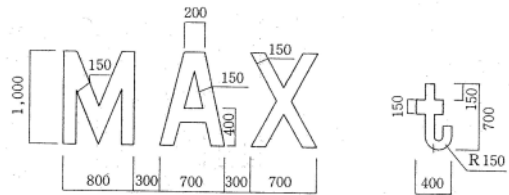


別図第2

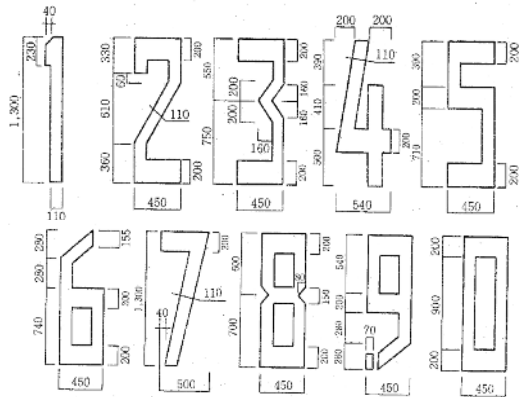
設置基準 2(1) 緊急離着陸場の接地帯標識及び許容重量



備考 単位はミリメートルとする。

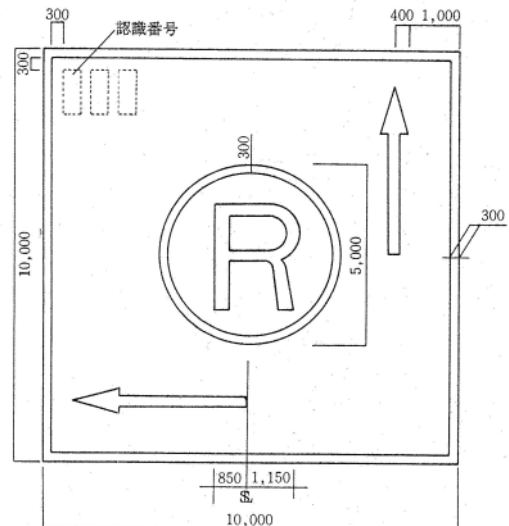


設置基準 2(1)イ・3(1)イ 緊急離着陸場等の認識番号



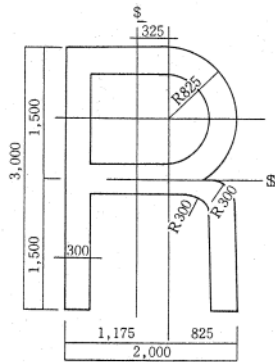
- 備考 1 単位はミリメートルとする。
 2 特記なき縦線は幅110ミリメートルとする。

設置基準 3(1)イ 緊急救助用スペースの接地帯標識



備考 単位はミリメートルとする。

◇ 緊急離着陸場



別図第3

設置基準 2(5)エ・3(4) 待避標識

緊急用ヘリコプターが接近したら
この場所に待機して下さい

- 備考
- 1 標識の大きさは1,250×350ミリメートルとする。
 - 2 標識の材質は問わない。(床に直接記載してもよい)
 - 3 白地に赤枠とし、文字は赤色とする。
 - 4 文字の大きさは75ミリメートルとし、字体はゴシックとする。
 - 5 枠、文字の幅については問わない。