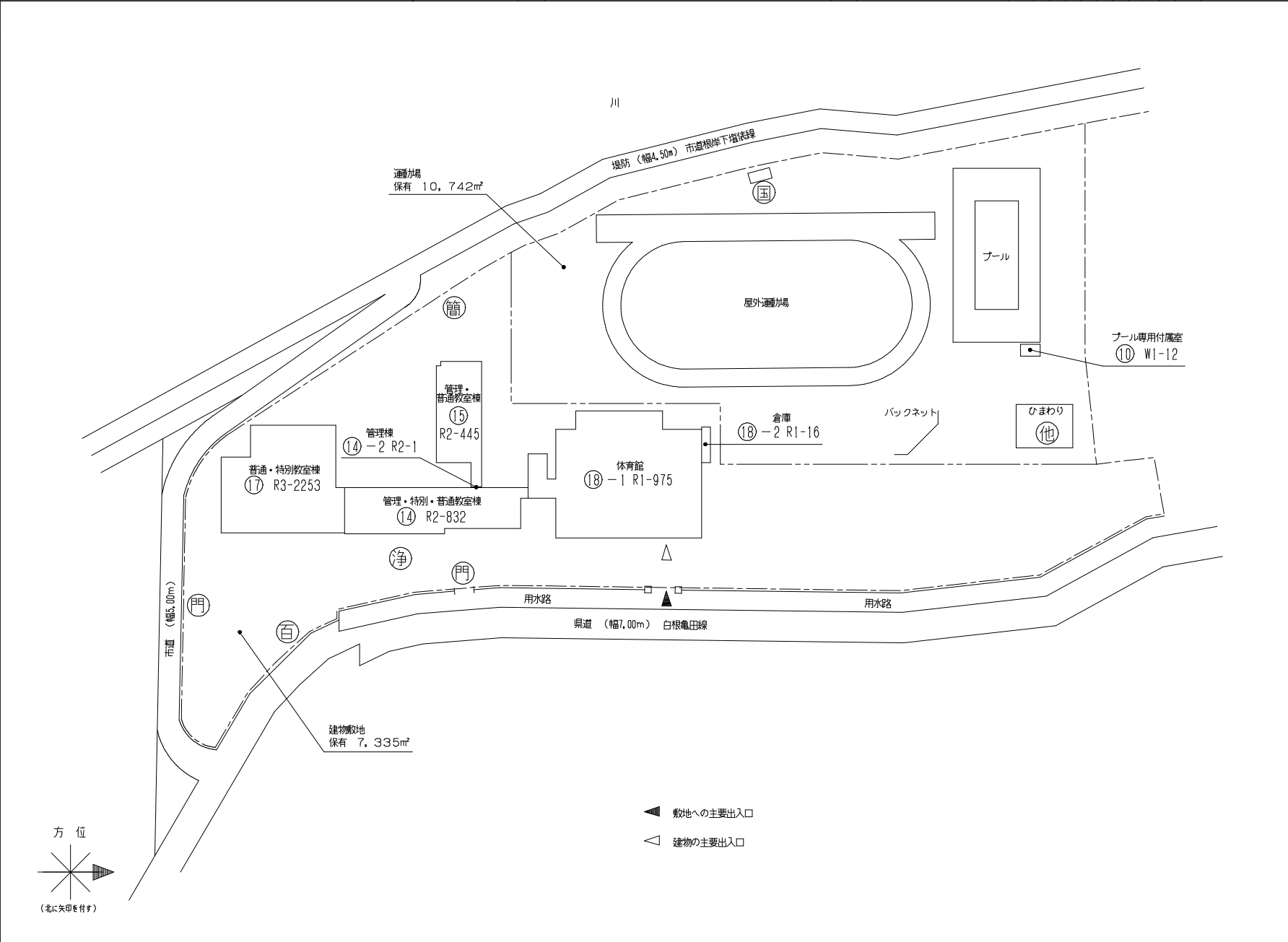
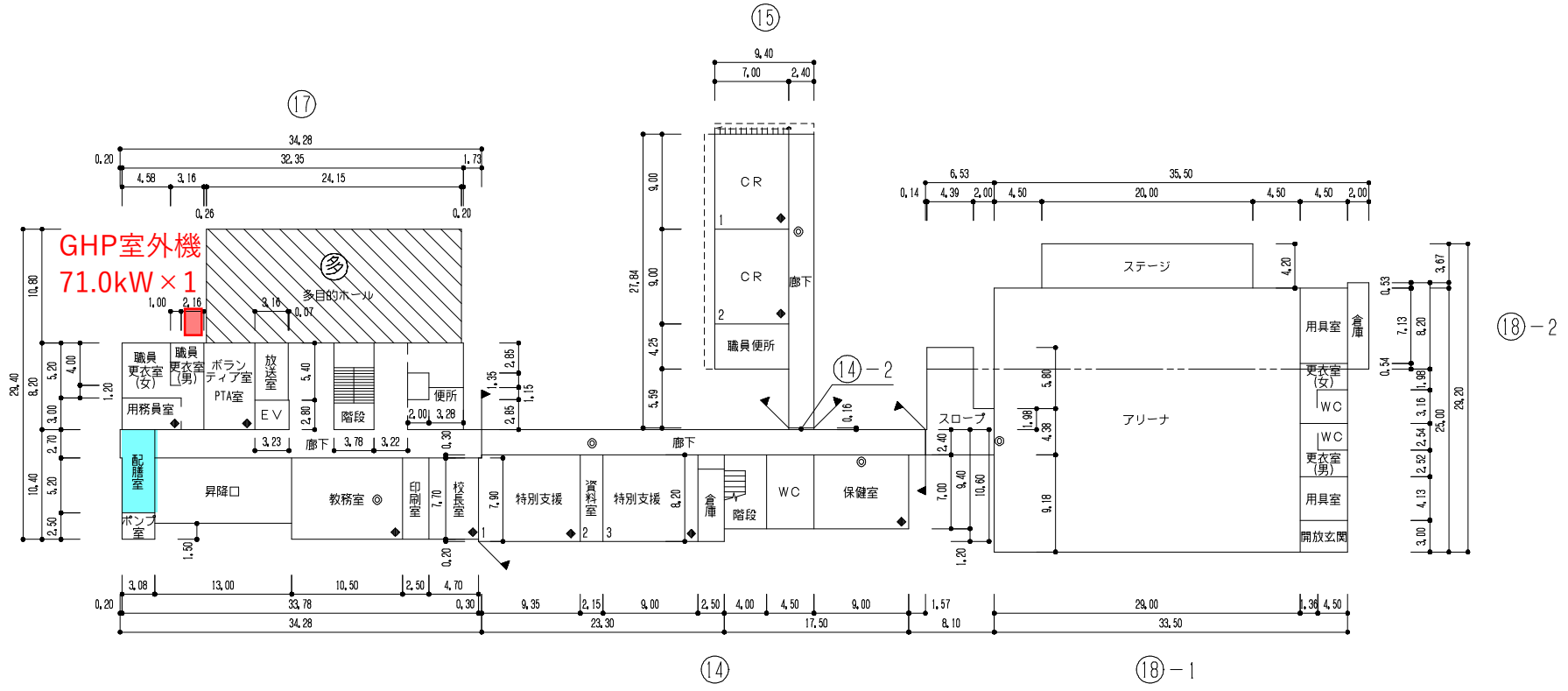


- 凡 例
- 建 物
- Ⓜ 未とりこわし建物
 - Ⓢ 危険建物
 - Ⓝ 借用建物
 - Ⓣ 一時使用建物
 - Ⓣ 当該学校以外の建物
 - Ⓢ 屋外教育環境整備事業によるもの
- 建物以外の工作物等
- Ⓜ 自転車置場
 - Ⓢ 倉庫
 - Ⓣ 吹抜け渡廊下
 - Ⓢ 温室
 - Ⓢ 動物小屋
 - Ⓢ 鳥小屋
 - Ⓝ 簡易な小規模構造物
 - Ⓜ 正門・通用門
 - Ⓝ ゴミ置場
 - Ⓢ 受水槽
 - Ⓢ 浄化槽
 - Ⓢ ポンプ室
 - Ⓝ 国旗掲揚塔
 - Ⓝ フェンス
 - Ⓜ 百葉箱

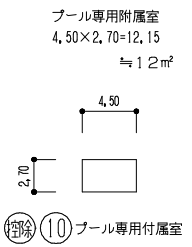


■ : 空調対象室

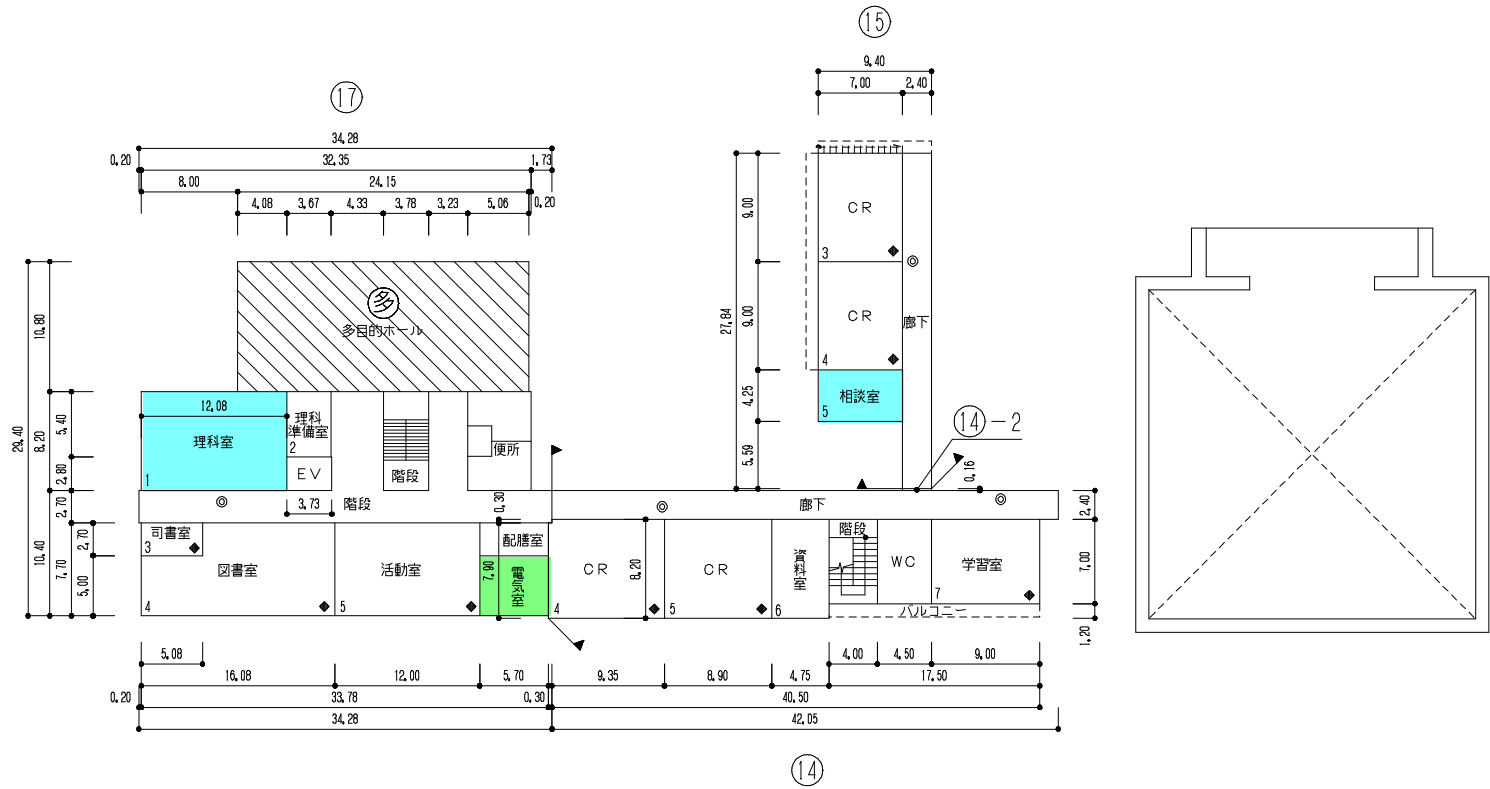


多目的ホール(1F、2F) 522㎡
 10,8×24,15×2=521,64

1階平面図

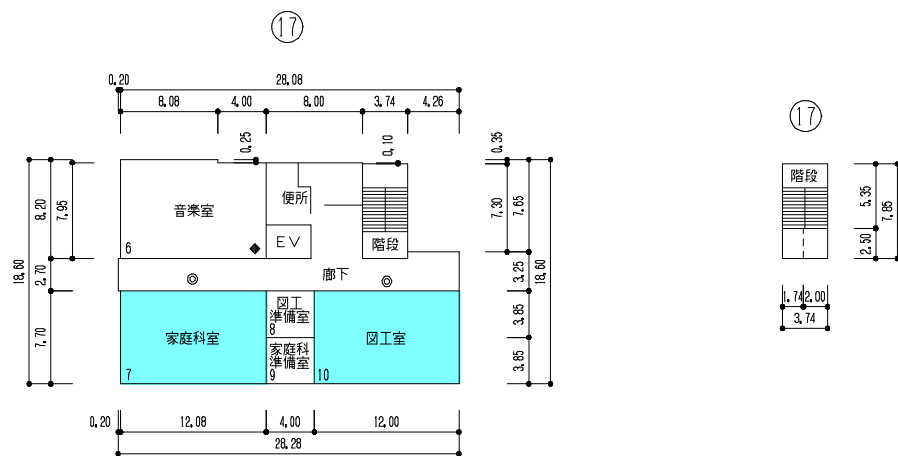


■ : 空調対象室

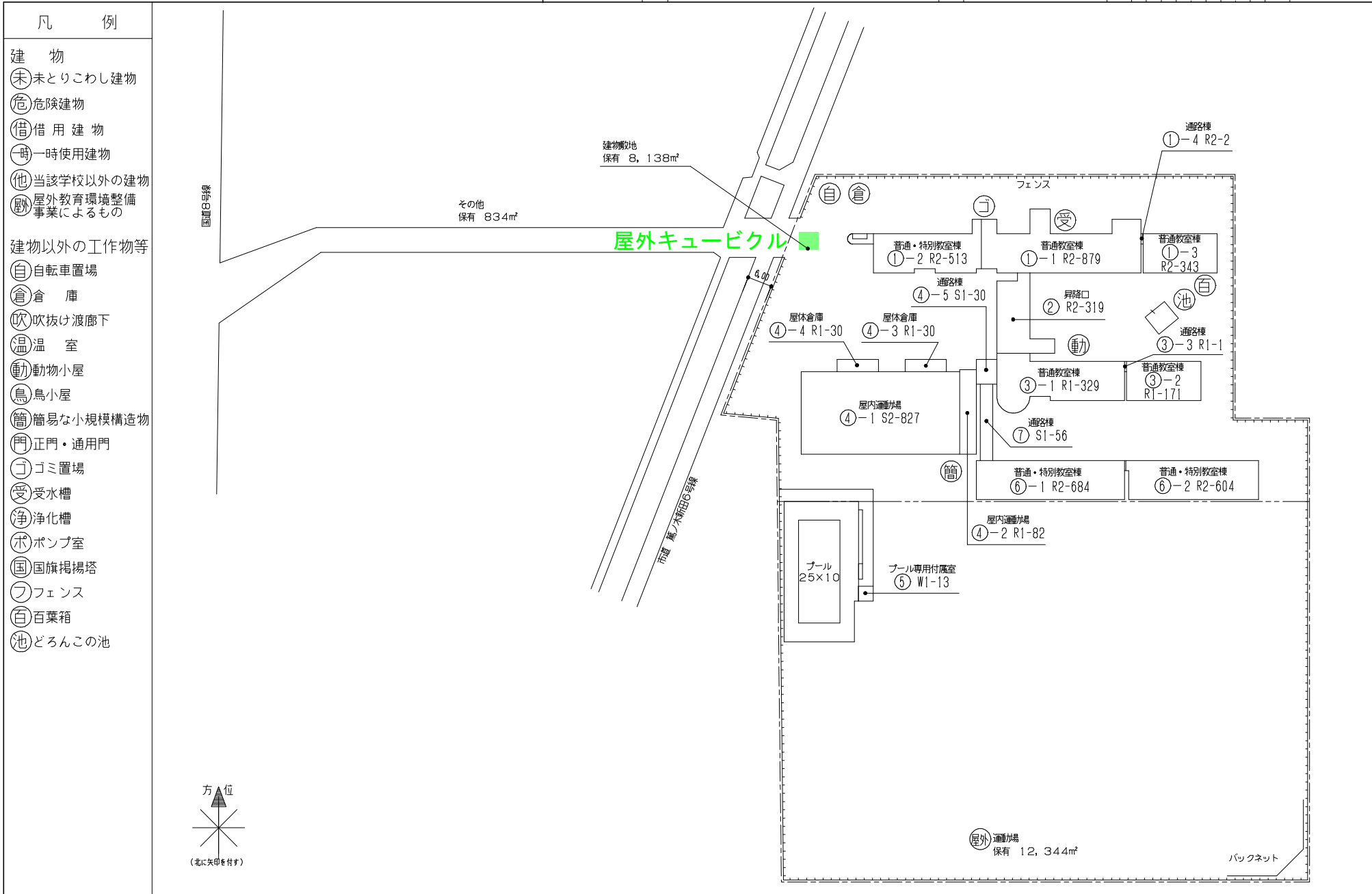


2階平面図

■ : 空調対象室

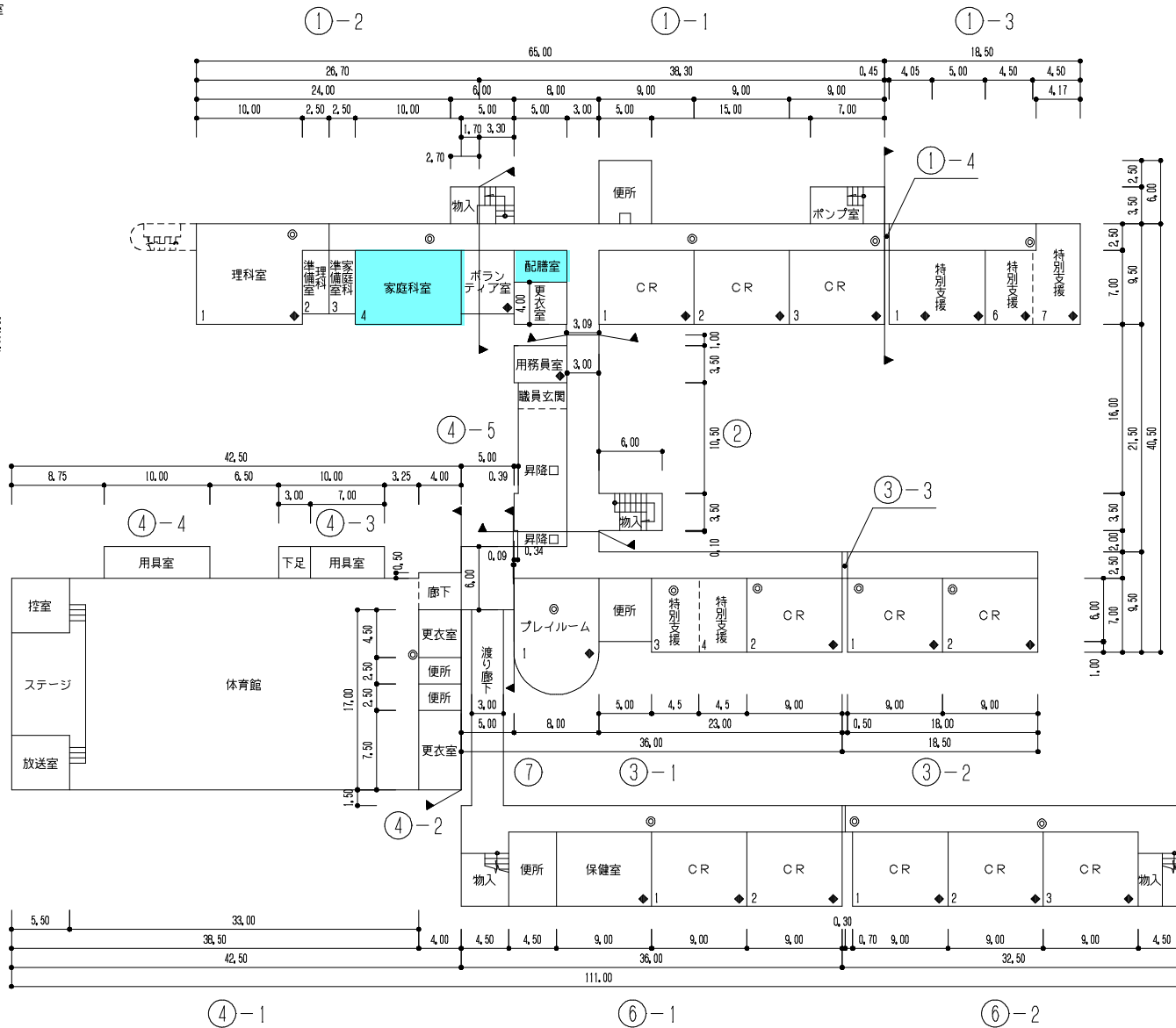
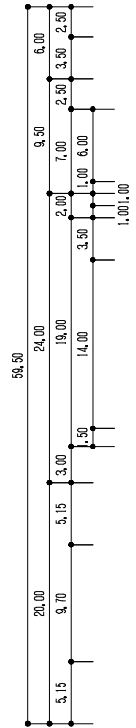
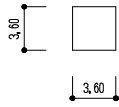


3階平面図



- 凡 例
- 建 物
- Ⓜ 未とりこわし建物
 - Ⓢ 危険建物
 - Ⓜ 借用建物
 - Ⓜ 一時使用建物
 - Ⓢ 当該学校以外の建物
 - Ⓢ 屋外教育環境整備事業によるもの
- 建物以外の工作物等
- Ⓜ 自転車置場
 - Ⓢ 倉庫
 - Ⓜ 吹抜け渡廊下
 - Ⓢ 温室
 - Ⓜ 動物小屋
 - Ⓢ 鳥小屋
 - Ⓢ 簡易な小規模構造物
 - Ⓜ 正門・通用門
 - Ⓜ ゴミ置場
 - Ⓢ 受水槽
 - Ⓢ 浄化槽
 - Ⓜ ポンプ室
 - Ⓢ 国旗掲揚塔
 - Ⓢ フェンス
 - Ⓜ 百葉箱
 - Ⓢ どんごの池

⑤ プール専用付属室

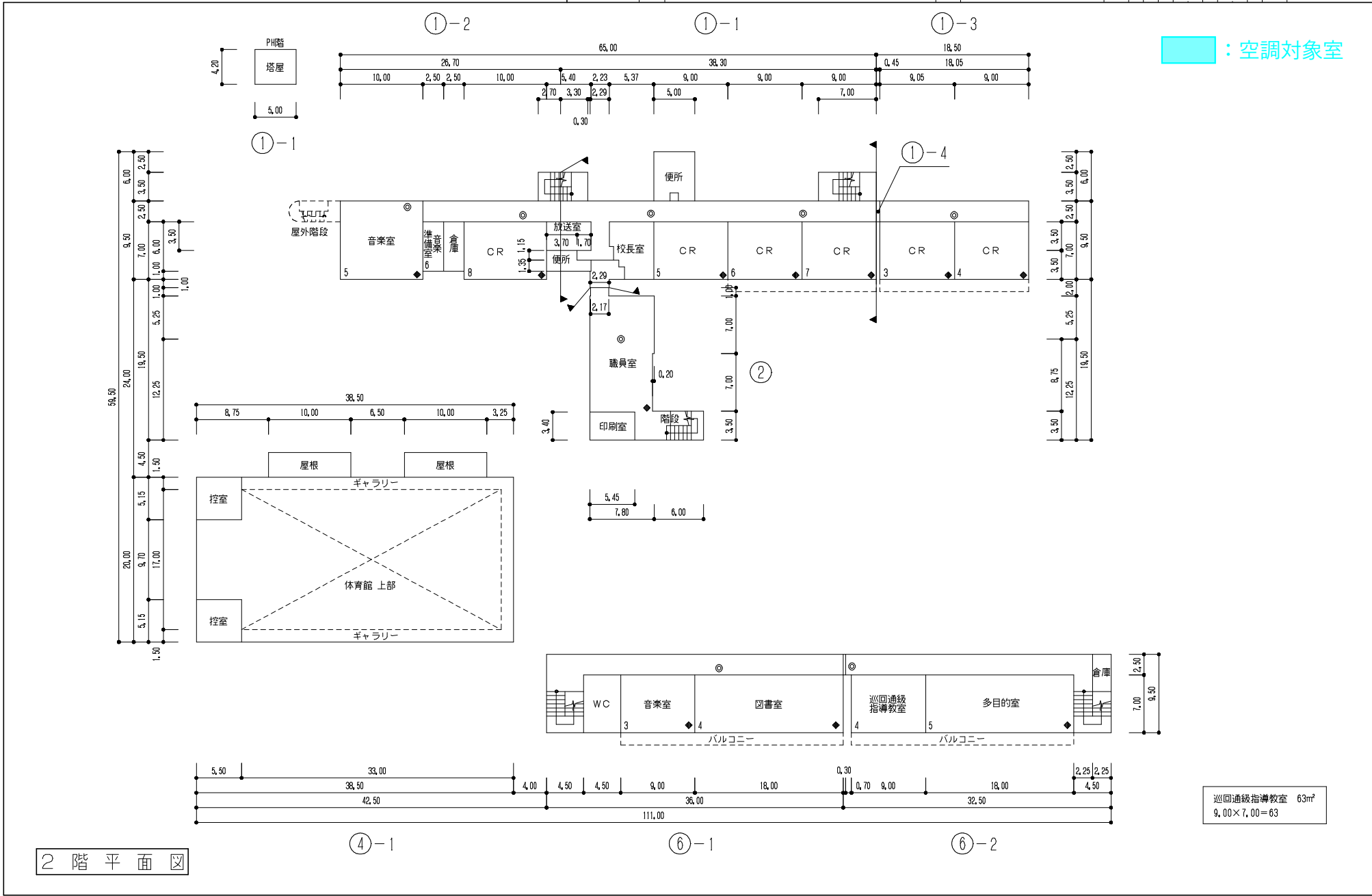


プレイルーム 80㎡
 CAD測定より 24,333㎡
 8,00 × 7,00 = 56,00
 24,33 + 56,00 = 80,33

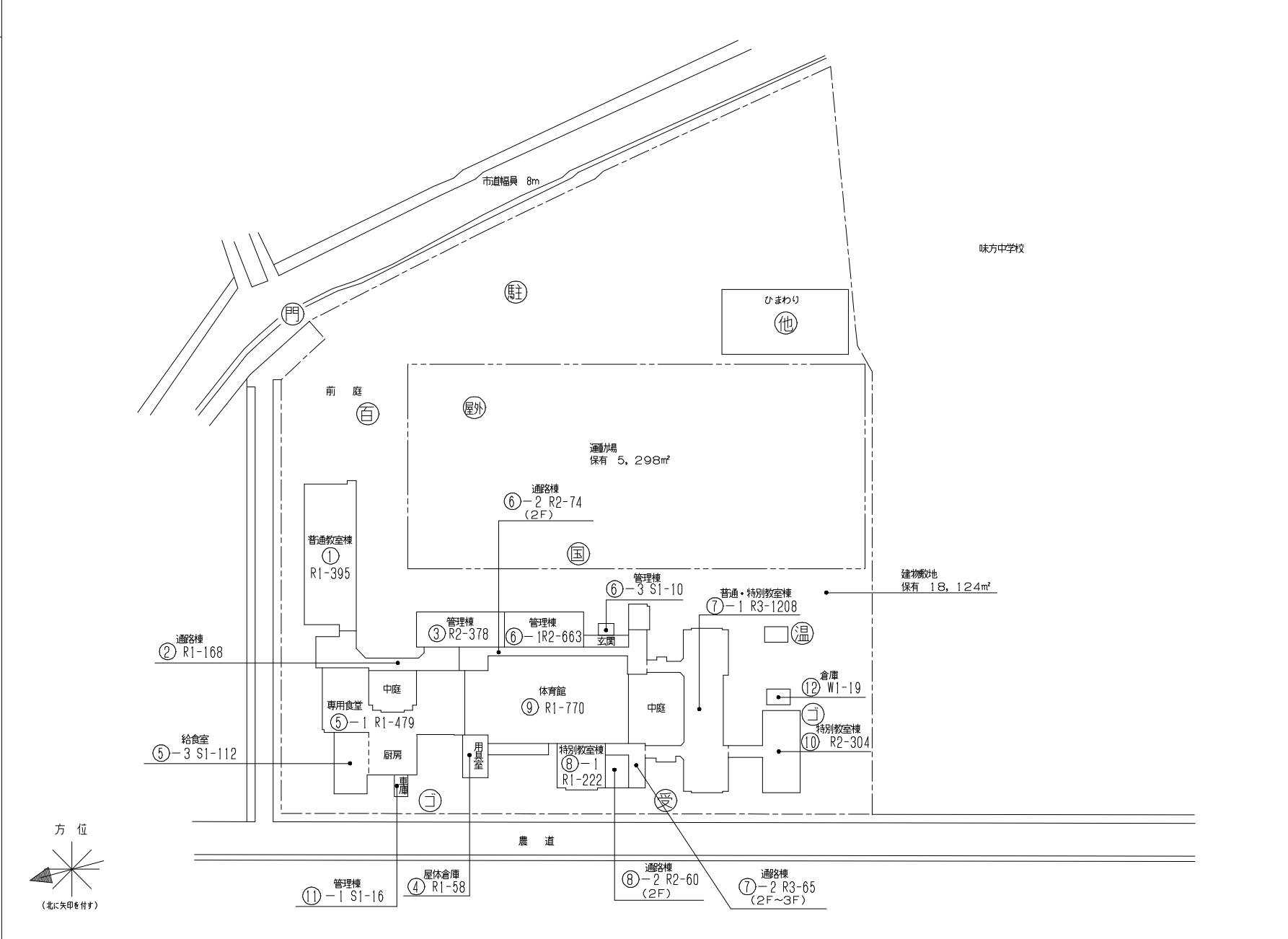
■ : 空調対象室

1階平面図

プール附属室 13㎡
 3,60×3,60=12,96



- 凡 例
- 建 物
- Ⓜ 未とりこわし建物
 - Ⓢ 危険建物
 - Ⓝ 借用建物
 - Ⓣ 一時使用建物
 - Ⓜ 当該学校以外の建物
 - Ⓢ 屋外教育環境整備事業によるもの
- 建物以外の工作物等
- Ⓜ 自転車置場
 - Ⓢ 倉庫
 - Ⓝ 吹抜け渡廊下
 - Ⓣ 温室
 - Ⓜ 動物小屋
 - Ⓢ 鳥小屋
 - Ⓝ 簡易な小規模構造物
 - Ⓜ 正門・通用門
 - Ⓝ ゴミ置場
 - Ⓣ 受水槽
 - Ⓢ 浄化槽
 - Ⓜ ポンプ室
 - Ⓢ 国旗掲揚塔
 - Ⓝ フェンス
 - Ⓜ 百葉箱
 - Ⓢ 駐車場

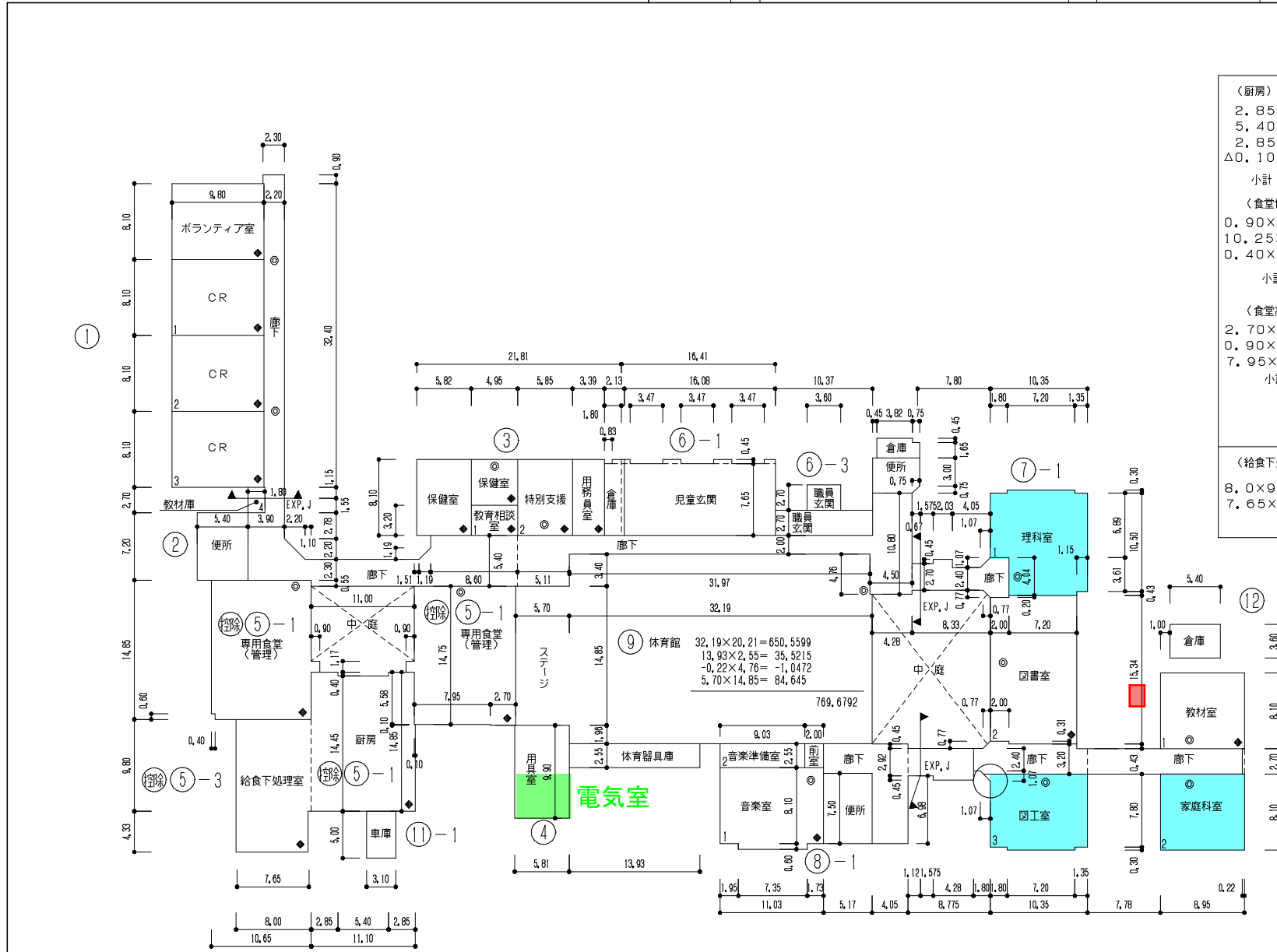
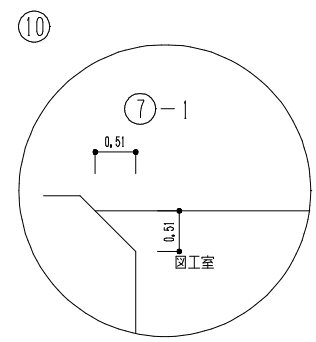


給食室面積表

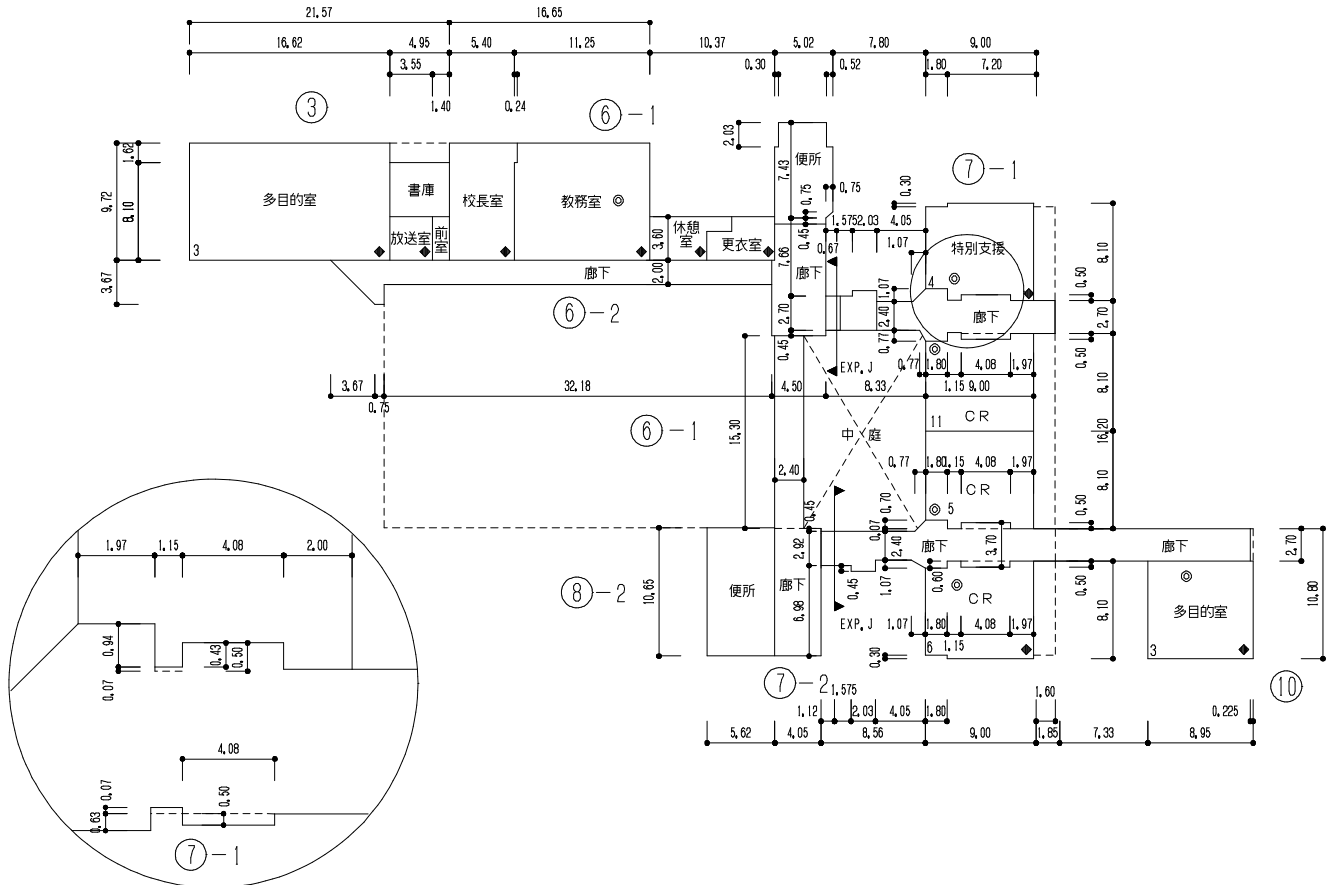
〈厨房〉	
2.85×14.85	=42.322
5.40×14.45	=78.03
2.85×14.85	=42.322
△0.10×5.58	=-0.558
小計	162.116
〈食堂低学年:左〉	
0.90×1.17	=1.053
10.25×14.85	=152.212
0.40×14.25	=5.70
小計	158.965
〈食堂高学年:右〉	
2.70×14.85	=40.095
0.90×1.17	=1.053
7.95×14.75	=117.262
小計	158.41
計	479.491
〈給食下処理室増築〉	
8.0×9.8	=78.4
7.65×4.33	=33.1245
計	111.5245

空調対象室

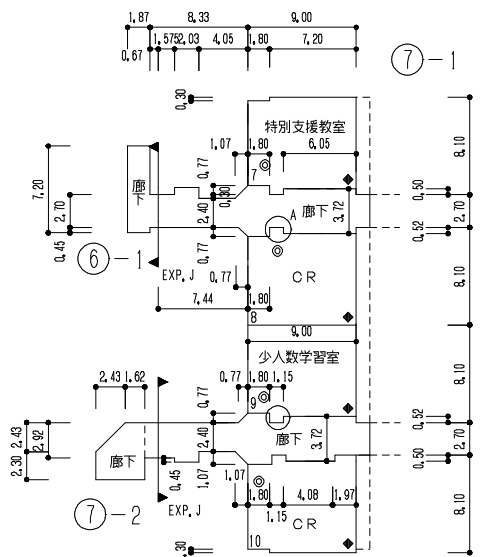
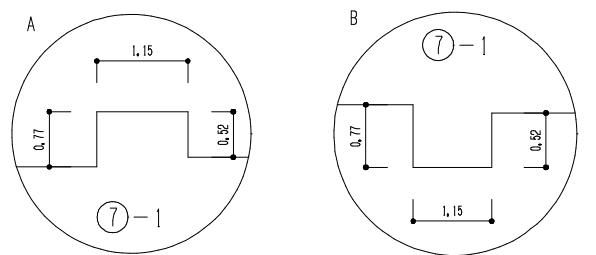
GHP室外機
71.0kW × 1



1階平面図

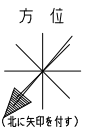
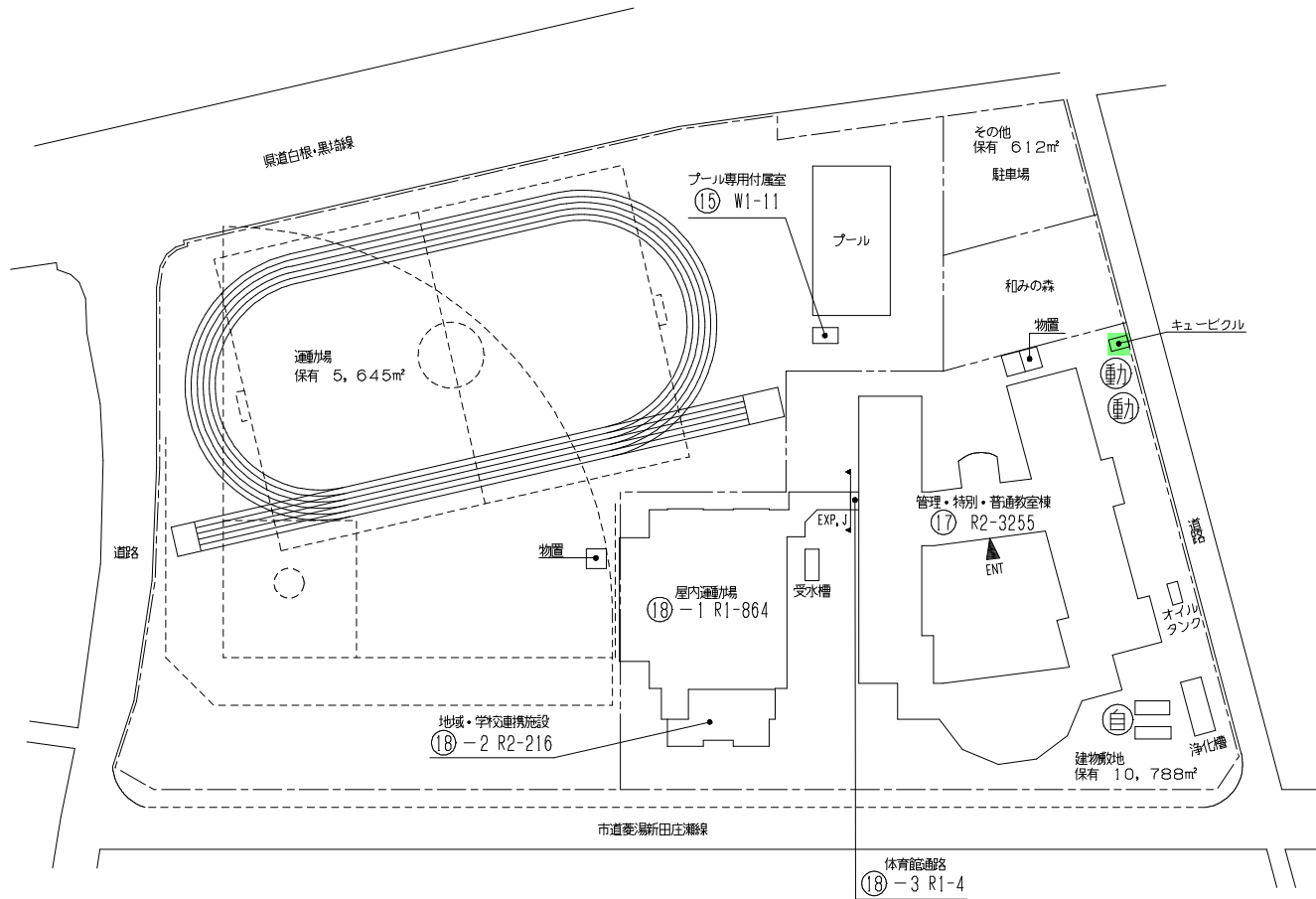


2階平面図

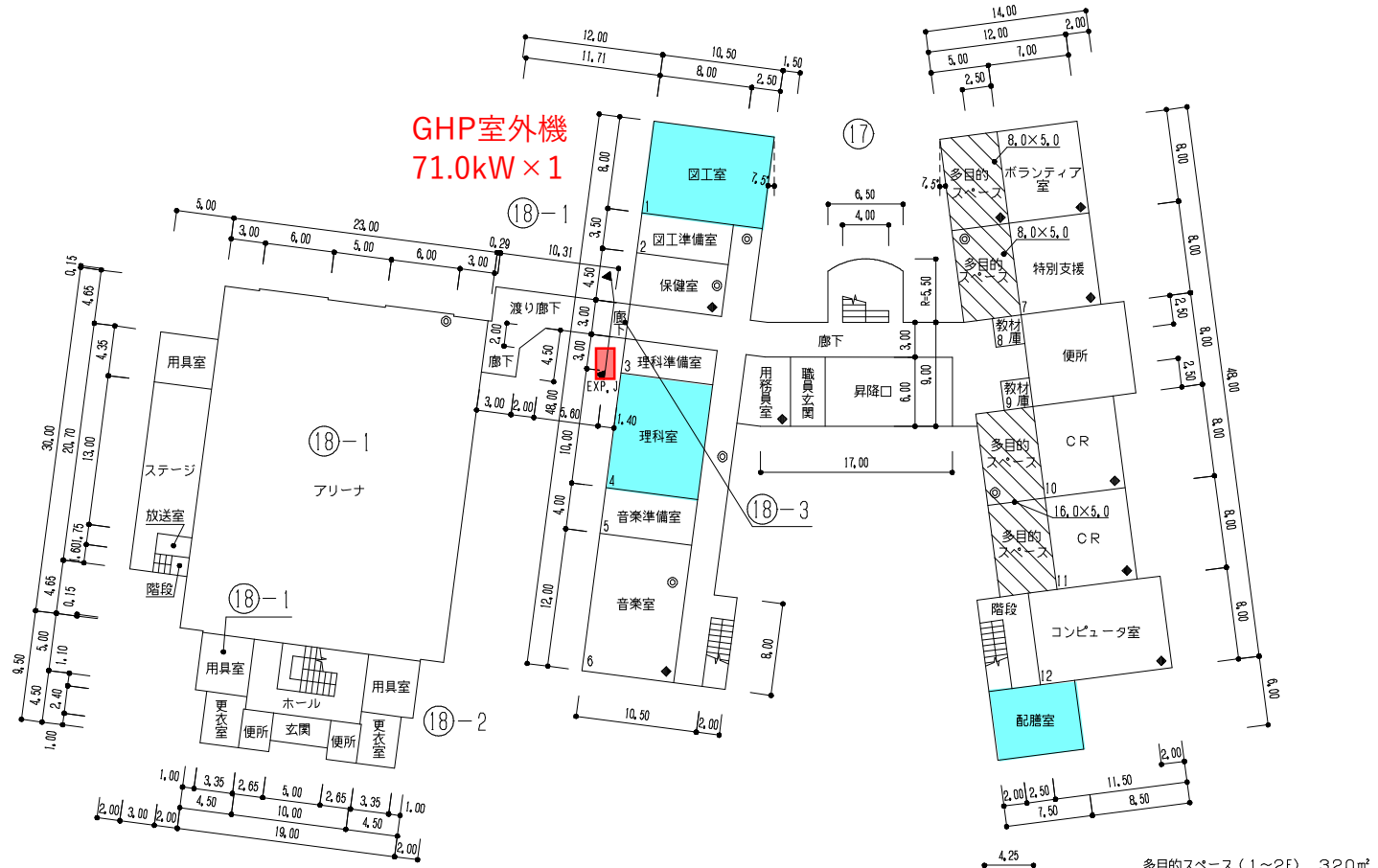


3階平面図

- 凡 例
- 建 物
- Ⓜ 未とりこわし建物
 - Ⓢ 危険建物
 - Ⓝ 借用建物
 - Ⓣ 一時使用建物
 - Ⓣ 当該学校以外の建物
 - Ⓢ 屋外教育環境整備事業によるもの
- 建物以外の工作物等
- Ⓜ 自転車置場
 - Ⓢ 倉庫
 - Ⓝ 吹抜け渡廊下
 - Ⓣ 温室
 - Ⓢ 動物小屋
 - Ⓢ 鳥小屋
 - Ⓝ 簡易な小規模構造物
 - Ⓜ 正門・通用門
 - Ⓝ ゴミ置場
 - Ⓢ 受水槽
 - Ⓝ 浄化槽
 - Ⓢ ポンプ室
 - Ⓝ 国旗掲揚塔
 - Ⓝ フェンス
 - Ⓜ 百葉箱



■ : 空調対象室



GHP室外機
71.0kW × 1

多目的スペース (1~2F) 320㎡
8.00×5.00×8=320

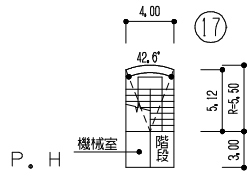
除 (15) プール専用付属室

除 (15) プール附属室
4.25×2.70=11.425

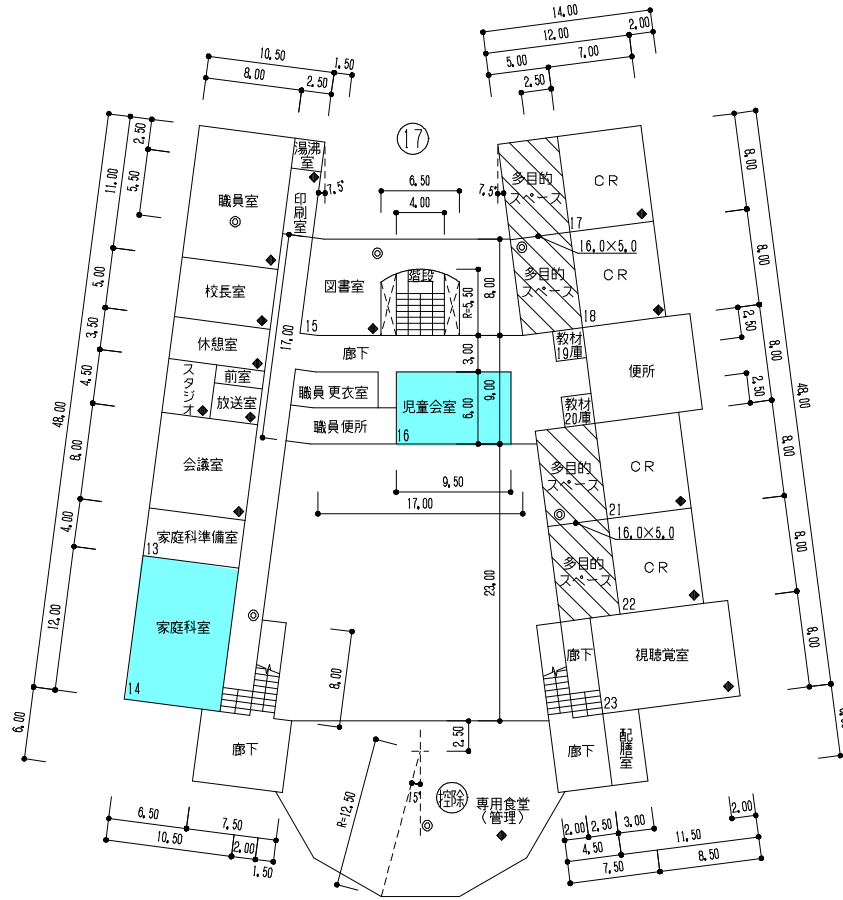
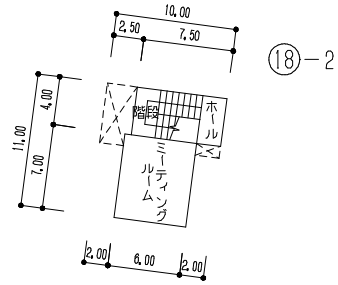
≒ 1.1㎡

1階平面図

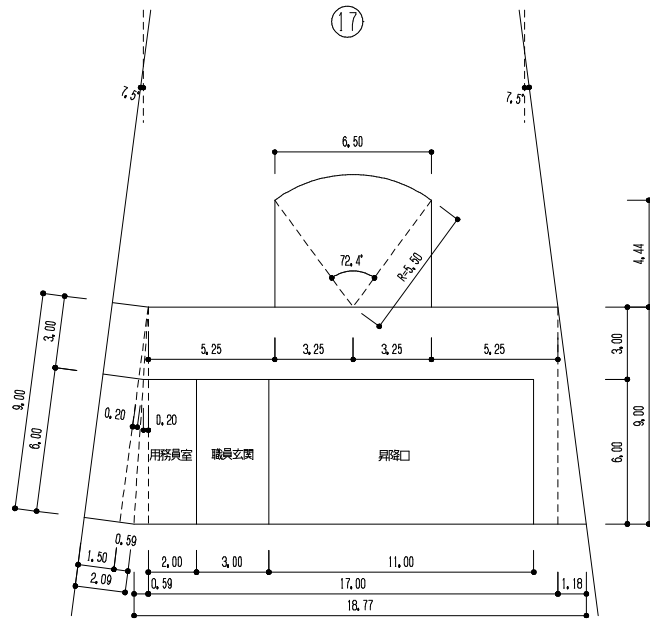
■ : 空調対象室



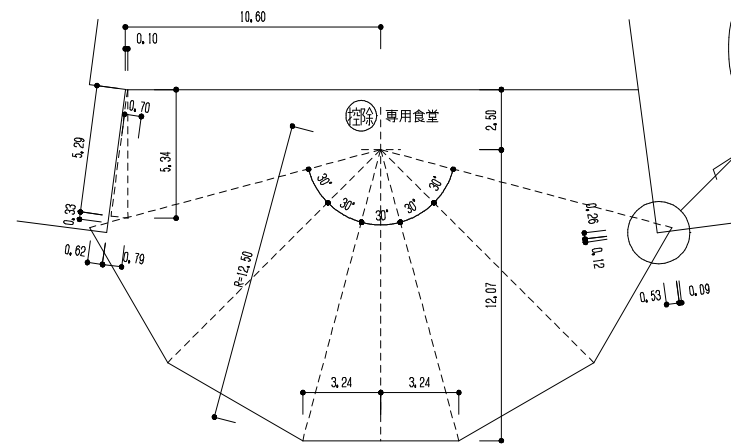
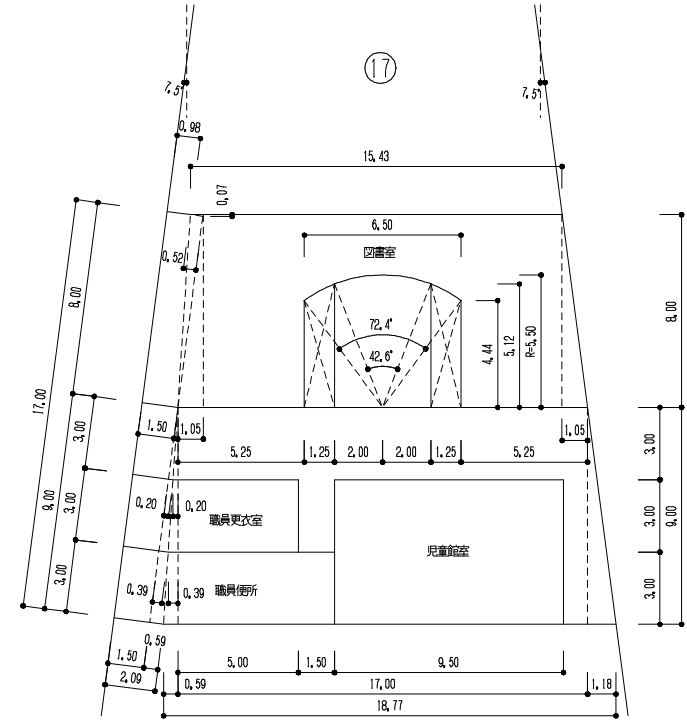
P. H



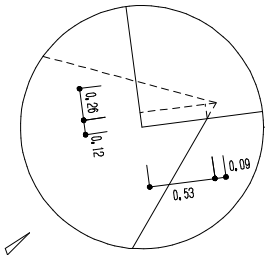
2階平面図



1階



2階



専用食堂	
$5.29 \times 0.10 \times 2 = 1.06$	
$5.29 \times 0.70 \times 1 / 2 \times 2 = 3.70$	
$0.79 \times 0.33 \times 1 / 2 \times 2 = 0.26$	
$(2.50 + 5.34) \times 10.60 \times 1 / 2 \times 2 = 83.10$	
$\{ 3.24 \times 12.07 - (0.62 \times 0.26 \times 1 / 2 + 0.53 \times 0.12 + 0.12 \times 0.09 \times 1 / 2) \} \times 2 = 77.91$	
$3.24 \times 12.07 \times 3 = 117.32$	
計	= 283.35
	≒ 283m ²

平面詳細図