

竜安寺垣工事前後写真

撤去に伴う柱の床掘作業については埋蔵文化財担当立会いのもと実施した。
川原石が検出されたが埋戻し保護のもと垣根の更新を行った。



工事前写真 1



工事後写真 1



工事前写真 2



工事後写真 2

透水性調査結果

【調査概要】

実施日：令和元年12月25日

調査数：7地点

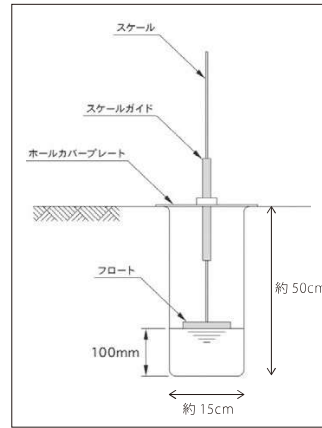
測定深：40cm

目的：庭園にて雨天後に滞水する状況が確認されている。
この問題を解決する工法を検討するための調査として、
現況地盤の透水性を把握すること。

長谷川式現場透水試験器による透水性の判断基準

最終減水能 (mm/hr)	植栽基盤としての判定		予想される障害等
10未満	×	不良	湿け枯れ
10以上～30未満	△	やや不良	枯れ枝等の湿害
30以上～100未満	○	良	
100以上	◎	優良	

*日本造園建設業協会 植栽基盤整備ハンドブック参照



簡易透水試験概略図

長谷川式透水試験結果一覧

	単位	No.1	No.2	No.3	No.4	No.5	No.6	No.7
最終減水能	mm/hr	204	300以上	255	114	297	300以上	300以上
判定		優良	優良	優良	優良	優良	優良	優良

結果より

- 測定深(40cm)の透水性は、全ての地点において「優良」の判定であり問題ない。
- 調査で表層部に粘性土や固結した層が存在することを確認
- 上記の層が不透水層として雨水が速やかに排水されないと考えられる。

