

第2章 工 事 概 要

第1節 汚水ポンプ設備工事

本ポンプは、汚水排水用として設けるものである。

1.工事範囲

- (1) 汚水ポンプの据付
- (2) 逆止弁，仕切弁の据付
- (3) 予旋回槽の据付
- (4) 汚水ポンプより圧送管接続部までの配管の据付
- (5) 以上の設備に係わる試運転

2.機器仕様

- (1) 形 式 着脱式水中汚水汚物ポンプ
ノンクログスクリュウポンプ 訂正箇所
 (スカム対策あり)
- (2) 口 径 $\phi 100\text{mm}$
- (3) 吐 出 量 1. 164 m^3 /分以上
- (4) 揚 程 14.6m
- (5) 出 力 7.5kw, 200V, 50Hz
- (6) 設置台数 2台

3.構造概要

本ポンプは汚水を揚水するもので、水中において連続運転に耐える堅ろ
うな構造とし、磨耗，腐食が少なく且つ締め切り運転が可能なものとする。

ポンプは振動や騒音が少なく，円滑に運転が出来ると共に，特に有害な
キャビテーション現象が発生しないような構造とする。

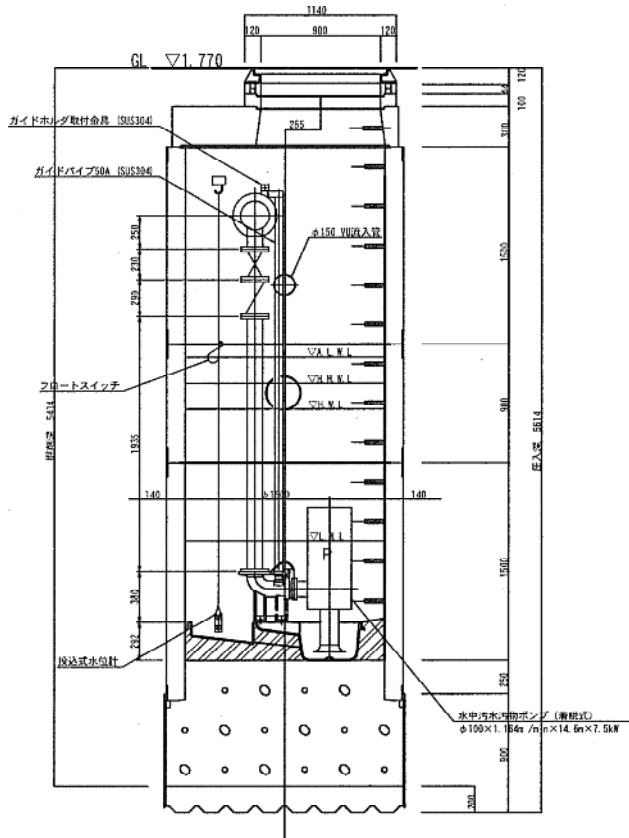
羽根車は固形物が詰まりにくい構造とする。

4.主要構成部品

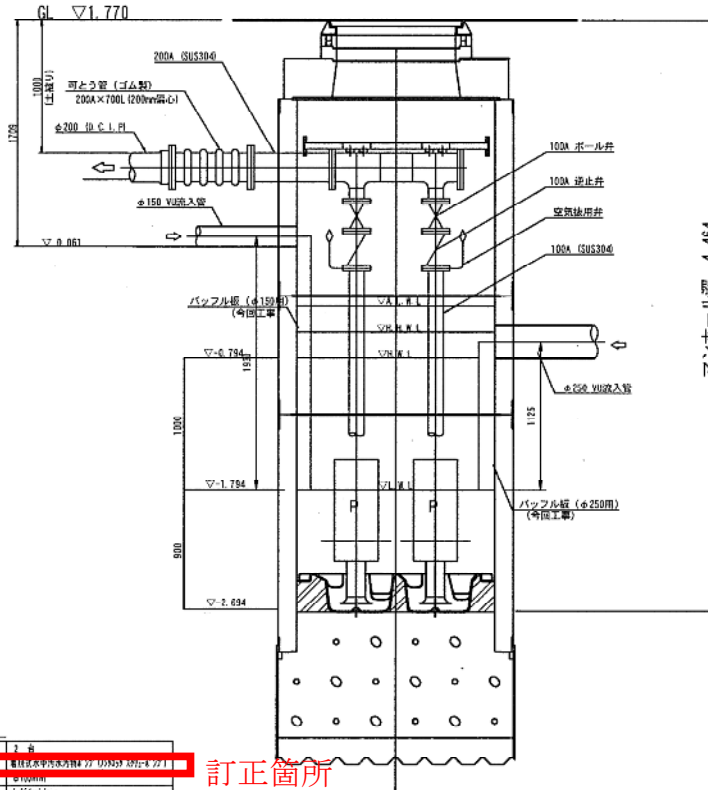
- (1) 駆 動 装 置 乾式水中形誘導電動機
- (2) ケーシング FC 200 以上
- (3) 羽 根 車 SCS 13 以上
- (4) 主 軸 SUS420J2 以上
- (5) 軸封装置 メカニカルシールを用いモーター内に異物が侵入し
ないこと。

3路線 マンホールポンプ機械設備図 (3号組立マンホール)

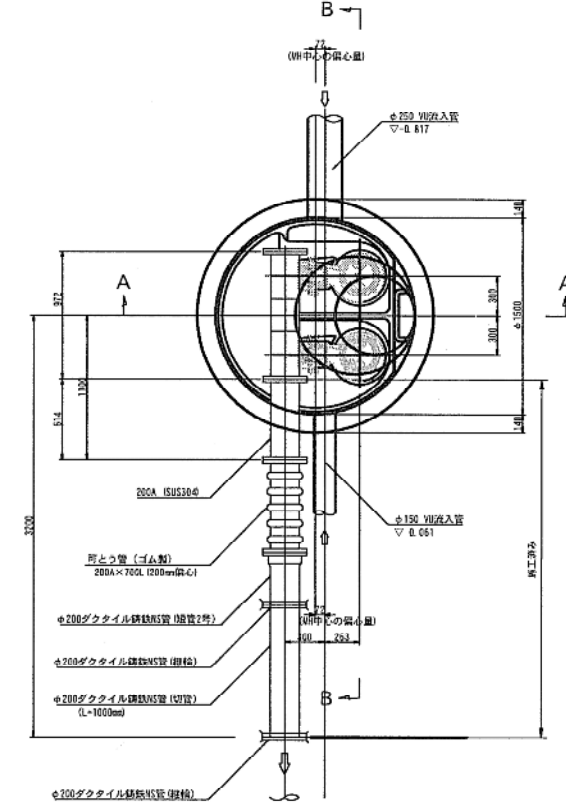
A-A断面図 S=1:20



B-B断面図 S=1:20



平面図 S=1:20



ポンプ仕様	
数	2台
仕様	電機仕様が異なる仕様 (兼緑灯)
口径	φ100mm
吐出量	1.164m³/min
全高	14.6m
電動機出力	7.5kW

訂正箇所

- 注 記
1. ポンプ吐出量のアップシフトは1.1510Kとする。
 2. ポンプ吐出量の単位は50L/min (φ100mm)とする。
 3. 向上後継管 (ボルト・ナット) はSUS304とする。

新潟市公共下水道					
排水区各工区名	市十福新小区第1分区分+6区2の町3マンホールポンプ設備工事				
図面名称	3路線 マンホールポンプ機械設備図				
精尺	図示	詳 査	中 成	年 月 日	
精 尺	図 示	詳 査	中 成	年 月 日	
精 尺	図 示	詳 査	中 成	年 月 日	
精 尺	図 示	詳 査	中 成	年 月 日	
新潟市西部地域下水道事務所					