

付 表

所 属 別 職 員 数

(平成28年5月1日現在)

所 属	役 職 別 内 訳													計
	技監	部長	部次長	参 事	課 長	副参事	補 佐	主 幹	副主幹	係 長	主 査	副主査	その他	
都市政策部		2												2
都市計画課				1		2	1	3		1	3	1	5	17
G I Sセンター								1			1			2
まちづくり推進課				1				2	6			4	4	17
都市交通政策課					1	1		1		1	4	2	1	11
新交通推進課			1			1		1		1	2	2	3	11
港湾課				1	1	1				1	1	1	2	8
空港課					1		1	1				1	3	7
新潟駅周辺整備事務所			1				2	2		1	6	2	2	16
技術管理センター		1												1
技術管理課					1	1	1	1		4	3	1	1	13
工事検査課					1	2	3	4						10
小 計	0	3	2	3	5	8	10	20	0	9	24	10	21	115
建築部		1				1								2
住環境政策課					1	2		3		2	8	4	5	25
建築行政課				1		1	1	1		3	5	4	7	23
公共建築第1課					1		3	2		7	10	6	8	37
公共建築第2課				1			3	4		1	6	8	10	33
小 計	0	1	0	2	2	4	7	10	0	13	29	22	30	120
土木部		1												1
土木総務課				1		2	1	4		1	10	2	5	26
道路計画課			1			1	1	4		3	6	2	2	20
公園水辺課					1		1			2	4		3	11
東部地域土木事務所			1											1
建設課						1		4	1	1	6	7	8	28
西部地域土木事務所			1											1
建設課						1				3	7	4	7	22
小 計	0	1	3	1	1	5	3	12	1	10	33	15	25	110
下水道部		1												1
経営企画課					1		1	1		2	3	2	5	15
下水道計画課				1			2	1		2	4	3	1	14
東部地域下水道事務所			1											1
普及推進課							1	1			5		5	12
建設課				1			1	1		3	9	4	5	24
北下水道課					1		1	1	1		3	1	3	11
秋葉下水道課					1	1		1			4		4	11
西部地域下水道事務所			1											1
普及推進課						1	1	2		2	5		11	22
建設課					1		1	1		3	9	6	5	26
下水道管理センター			1											1
維持管理課							1	1		2	8	2	17	31
施設管理課					1		2	2	2	2	6	7	29	51
小 計	0	1	3	2	5	2	11	12	3	16	56	25	85	221
合 計	0	6	8	8	13	19	31	54	4	48	142	72	161	566

※職員数には、他機関への派遣職員8名を含む。

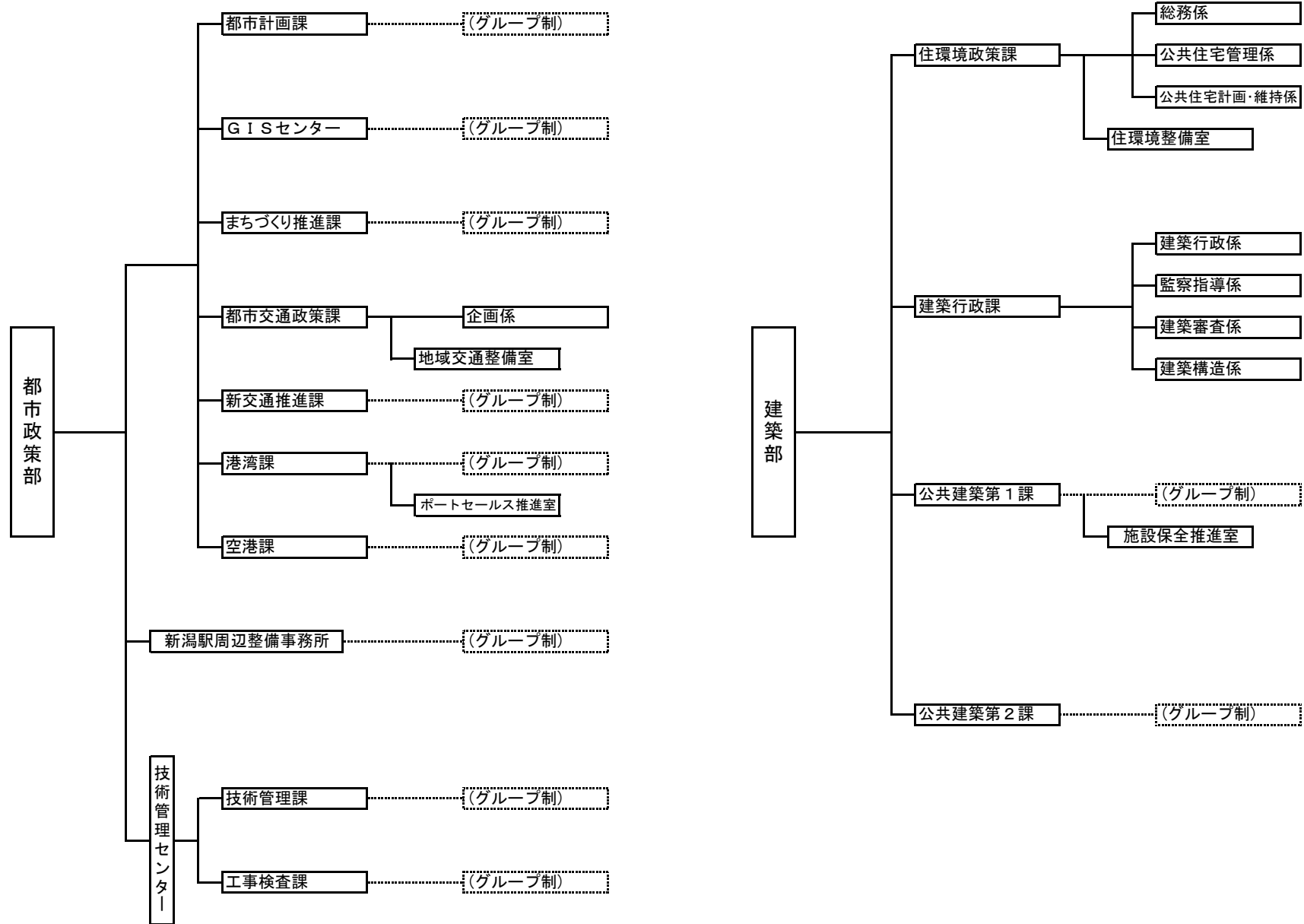
(内訳：技術管理課1、公共建築第2課1、土木総務課1、道路計画課1、東部地域土木事務所建設課1、下水道計画課1、東部地域下水道事務所秋葉下水道課1、下水道管理センター維持管理課1)

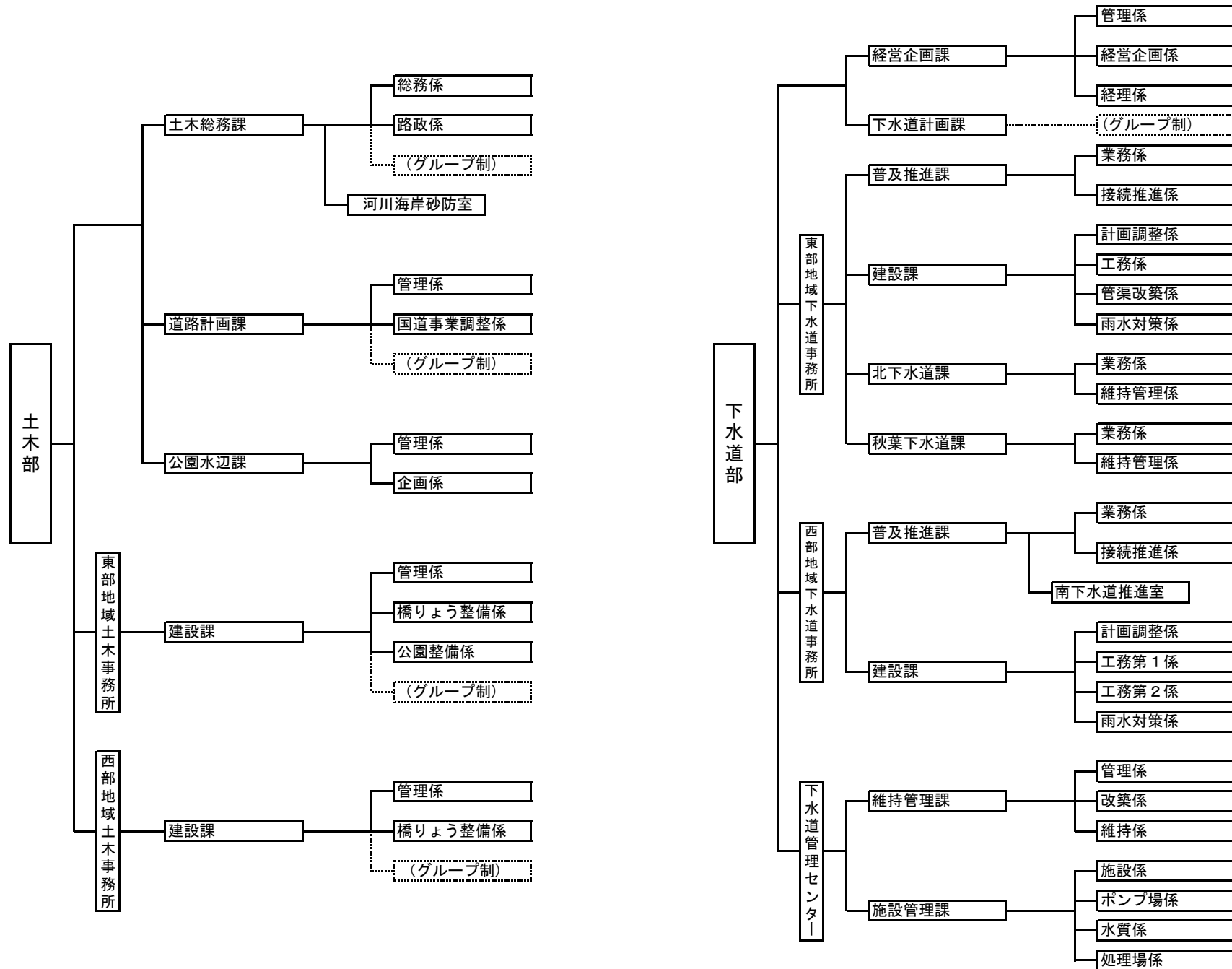
※育児休業、分限休職の職員は含まない。

※「その他」には、准職員、22条職員、非常勤職員を含む。ただし、短期臨時職員は含まない。

新潟市 都市政策部・建築部・土木部・下水道部 機構図

平成28年4月1日現在





都市政策部・建築部・土木部・下水道部の事務分掌

都市政策部

都市計画課

(グループ制)

- (1) 部の事務事業の総合調整に関する事項
- (2) 部の予算及び決算の総括に関する事項
- (3) 部の主要事業の推進に係る関係機関との連絡調整に関する事項
- (4) 都市計画審議会に関する事項
- (5) 都市計画の企画及び調査に関する事項
- (6) 都市計画マスタープランに関する事項
- (7) 駐車場法(昭和32年法律第106号)に関する事項
- (8) 国土基本図の作成及び管理に関する事項
- (9) 都市計画の調整に関する事項
- (10) 市街化区域、市街化調整区域、地域地区、地区計画その他の都市計画に関する事項
- (11) 都市施設の計画の調整に関する事項
- (12) 景観の届出に関する事項
- (13) 屋外広告物の適正化に関する事項
- (14) 風致地区に関する事項(他の課の所管するものを除く。)
- (15) 開発行為の許可等の総括に関する事項
- (16) 開発審査会に関する事項
- (17) 国土利用計画法(昭和49年法律第92号)に係る事務の総括に関する事項
- (18) 土地利用審査会に関する事項
- (19) 部の他の課及び機関の所管に属しない事項

G I Sセンター

(グループ制)

- (1) 地理情報システム(G I S)活用の調査研究及び推進に関する事項

まちづくり推進課

(グループ制)

- (1) 市街地開発事業の認可等に関する事項
- (2) 市街地開発事業の計画等に関する事項(他の課の所管するものを除く。)

- (3) 土地区画整理組合等の設立指導の総括に関する事項
- (4) 土地区画整理組合等に対する技術援助及び指導の総括に関する事項
- (5) 土地区画整理組合等に対する助成措置に関する事項
- (6) 市街地再開発事業等の事業推進に関する事項
- (7) 市街地再開発事業等に係る組合等に対する技術援助及び指導に関する事項
- (8) 市街地再開発事業等に係る組合等に対する助成措置に関する事項
- (9) 特定事業の企画、調整及び推進に関する事項
- (10) 市民のまちづくり活動の支援に関する事項
- (11) まちづくりの推進に係る調査及び計画並びに事業の調整に関する事項
- (12) 景観計画に関する事項
- (13) 景観審議会に関する事項
- (14) 屋外広告物に関する事項(他の課の所管するものを除く。)

都市交通政策課

企画係

- (1) 総合都市交通体系に関する事項
- (2) 交通バリアフリーに関する事項
- (3) 公共交通機関の利用促進に関する事項
- (4) タクシーに関する事項(他の課の所管するものを除く。)
- (5) 前各号に掲げるもののほか、都市交通に係る企画及び調整に関する事項(他の課の所管するものを除く。)

地域交通整備室

- (1) バス交通に係る企画及び調整に関する事項
- (2) 区バスの運行制度に関する事項
- (3) 住民バスの支援制度に関する事項
- (4) 鉄道に関する事項(他の課の所管するものを除く。)

新交通推進課

(グループ制)

- (1) 新たな交通システムの導入に関する事項
- (2) 導入空間の確保に係る企画及び調整に関する事項
- (3) 新たな交通システムと他の交通との連携に係る企画及び調整に関する事項

港湾課

(グループ制)

- (1) 新潟港の振興に関する事項
- (2) 新潟港の整備促進に関する事項
- (3) 新潟港海岸の利用及び活用に関する事項
- (4) 新潟港海岸の整備促進に関する事項
- (5) 空港課の庶務に関する事項

ポートセールス推進室

- (1) 新潟港の振興に関する事項のうち、新潟港を利用した物流促進に関する事項

空港課

(グループ制)

- (1) 新潟空港の振興に関する事項
- (2) 新潟空港の整備促進に関する事項
- (3) 新潟空港周辺環境対策に関する事項

新潟駅周辺整備事務所

(グループ制)

- (1) 新潟駅周辺地域の都市拠点形成に関する事項
- (2) 新潟駅周辺地域の市街地再開発事業に関する事項
- (3) 新潟駅周辺地域の街路整備に関する事項
- (4) 新潟駅付近連続立体交差事業に関する事項
- (5) 新潟駅周辺整備に係る取得用地の管理に関する事項

技術管理センター 技術管理課

(グループ制)

- (1) 土木工事及び建築工事の標準仕様書、技術基準等の作成に関する事項
- (2) 公共工事のコスト縮減に関する事項
- (3) 土木工事及び建築工事に係る新技術及び新工法に関する事項
- (4) 建設副産物対策に関する事項
- (5) 技術職員の研修に関する事項
- (6) 国土交通省所管補助事業に係る会計実地検査の連絡及び調整に関する事項
- (7) その他土木工事及び建築工事の技術管理に関する事項

- (8) 土木工事及び建築工事の積算基準及び積算単価の調整及び作成に関する事項

- (9) 国土交通省所管に係る労務費等の調査に関する事項
- (10) 工事の資材単価等の市場調査に関する事項
- (11) 設計積算システムの管理に関する事項
- (12) 建設事業における電子納品に関する事項
- (13) 建設工事総合評価方式の技術評価に関する事項
- (14) 技術管理センターの庶務に関する事項

技術管理センター 工事検査課

(グループ制)

- (1) 工事の検査に関する事項
- (2) 工事に係る設計、測量、試験及び調査の検査に関する事項
- (3) 工事成績評定に関する事項
- (4) 工事点検に関する事項
- (5) 公有財産である機械器具及び船舶の取得及び修理の検査（他の課及び機関の所管するものを除く。）に関する事項
- (6) 検査事務の総括に関する事項

建 築 部

住環境政策課

総務係

- (1) 部の事務事業の総合調整に関する事項
- (2) 部の予算及び決算の総括に関する事項
- (3) 部の他の課の所管に属しない事項
- (4) 課の庶務に関する事項

公共住宅管理係

- (1) 市営住宅の管理に関する事項

公共住宅計画・維持係

- (1) 市営住宅の整備に関する事項

住環境整備室

- (1) 住環境整備に関する事項
- (2) 都心居住促進に関する事項
- (3) マンションの再生支援に関する事項（他の課の所管するものを除く。）
- (4) 空き家対策に関する事項
- (5) 公的賃貸住宅に関する事項

建築行政課

建築相談担当

- (1) 建築の相談に関する事項

建築行政係

- (1) 課の予算及び決算に関する事項
- (2) 建築計画概要書の閲覧等に関する事項
- (3) 建築基準法及び関係条例に係る解釈並びに連絡調整に関する事項
- (4) 建築統計に関する事項
- (5) 課の庶務に関する事項

監察指導係

- (1) 違反建築物の是正指導及び措置に関する事項
- (2) 道路の調査、位置の指定及び許可に関する事項
- (3) 中高層建築物、共同住宅等の建築紛争の予防及び調整に関する事項
- (4) 建築の相談に関する事項
- (5) 建築物の防災の調査及び指導に関する事項
- (6) 特殊建築物の定期報告に関する事項
- (7) その他特定行政庁に関する事項

建築審査係

- (1) 建築確認及び検査に関する事項
- (2) 建築に係る法令の相談等に関する事項
- (3) 建築に関する認定、届出等に関する事項
- (4) 建築物の許可に関する事項
- (5) 指定確認検査機関の建築確認及び検査に係る照会及び指導に関する事項
- (6) その他建築確認及び検査に関する事項

建築構造係

- (1) 構造に係る建築確認及び検査に関する事項
- (2) 建築構造計画の相談等に関する事項
- (3) 耐震改修計画の認定に関する事項

- (4) 建築物の耐震改修等の促進に関する事項
- (5) 住宅・建築物の耐震に係る補助に関する事項
- (6) その他建築構造に関する事項

公共建築第1課

(グループ制)

- (1) 課及び公共建築第2課の予算及び決算に関する事項
- (2) 課及び公共建築第2課の庶務に関する事項
- (3) 市有施設（学校施設、生涯学習施設及び体育施設を除く。）の工事に係る計画、設計及び工事監理に関する事項
- (4) 市有施設（学校施設、生涯学習施設及び体育施設を除く。）の工事に係る技術指導及び技術支援に関する事項

施設保全推進室

- (1) 市有施設の保全に関する事項
- (2) 市有施設（学校施設、市営住宅及び廃棄物処理施設等を除く。）の保全工事に係る計画に関する事項
- (3) 市有施設の相談に関する事項

公共建築第2課

(グループ制)

- (1) 学校施設、生涯学習施設及び体育施設（以下この項において「学校施設等」という。）の工事に係る計画、設計及び工事監理に関する事項
- (2) 学校施設等の工事に係る技術指導及び技術支援に関する事項

土 木 部

土木総務課

総務係

- (1) 部の事務事業の総合調整に関する事項
- (2) 部の予算及び決算の総括に関する事項
- (3) 私道の助成の総括に関する事項
- (4) 部の他の課及び機関の所管に属しない事項

路政係

- (1) 道路の路線の認定、変更及び廃止の総括に関する事項
- (2) 道路台帳の調製及び保管の総括に関する事項
- (3) 道路占用許可の総括に関する事項
- (4) 特殊車両の通行許可及び認定に関する事項
- (5) 法定外公共物の管理の総括に関する事項（財務部長の権限が及ぶものを除く。）
- (6) 街区基準点の管理に関する事項

（グループ制）

- (1) 道路に係る維持管理計画の総括に関する事項
- (2) 自転車走行環境、放置自転車対策並びに自転車等駐車場の計画、整備及び維持修繕の総括に関する事項
- (3) 道路、橋りょう、隧道、交通安全施設等の維持修繕の総括に関する事項
- (4) 橋りょうの維持管理計画に関する事項
- (5) 応急排水施設の整備及び維持修繕の総括に関する事項
- (6) 道路に係る雪対策の総合的施策に関する事項
- (7) 除雪計画の総括に関する事項
- (8) 自治会除雪の総括に関する事項
- (9) 土木部の所管に係る防災の総括に関する事項

河川海岸砂防室

- (1) 公共土木施設災害復旧事業の総括に関する事項
- (2) 河川、海岸及び砂防に関する事項（他の課の所管するものを除く。）
- (3) 水面利用に関する事項
- (4) 公有水面埋立の免許及び許認可に関する事項（他の課の所管するものを除く。）
- (5) 河川権限の調査及び研究に関する事項
- (6) 土砂災害及び水防に関する事項

- (7) 岩石採取計画の認可に関する事項
- (8) 砂利採取計画の認可に関する事項

道路計画課

管理係

- (1) 道路整備に係る事務調整に関する事項
- (2) 各種道路整備促進団体に関する事項

国道事業調整係

- (1) 万代島ルート線の整備に関する事項

（グループ制）

- (1) 道路整備の企画及び基本計画（交通安全施設の計画を含む。）の策定に関する事項
- (2) 道路に係る調査、統計に関する事項
- (3) 高速自動車国道及び直轄国道事業に係る整備促進に関する事項
- (4) 道路と鉄道及び軌道との交差に関する事項
- (5) 道路事業（交通安全施設事業を含む。）及び街路事業の整備・調整に関する事項（新潟駅周辺整備事務所の所管するものを除く。）
- (6) 橋りょう及び舗装の技術基準に関する事項
- (7) 電線共同溝に関する事項

公園水辺課

管理係

- (1) 公園及び緑地の占用許可等の総括に関する事項
- (2) 公園及び緑地の維持管理の総括に関する事項
- (3) 公園台帳の総括に関する事項
- (4) 緑化推進の総括に関する事項

企画係

- (1) 公園及び緑地の計画、整備の総括に関する事項
- (2) みどりの基本計画に関する事項
- (3) 樹木等の保存の総括に関する事項
- (4) 公園及び緑地のアメリカシロヒトリ、松くい虫の防除の統括に関する事項
- (5) 公益財団法人新潟市開発公社との事業の調整に関する事項

東部地域土木事務所 建設課

管理係

- (1) 東部地域土木事務所が所管する工事に係る損失補償に関する事項
- (2) 東部地域土木事務所の庶務に関する事項

(グループ制)

- (1) 道路、橋りょう、隧道、交通安全施設等の新設工事、改良工事等の調査、計画、設計及び施工に関する事項（北区、東区、中央区、江南区及び秋葉区の区域に限る。区役所建設課が所管するものを除く。）
- (2) 区役所建設課との調整に関する事項

橋りょう整備係

- (1) 橋りょう、隧道等の維持修繕等の調査、計画並びに工事の設計及び施工に関する事項（北区、東区、中央区、江南区及び秋葉区の区域に限る。区役所建設課が所管するものを除く。）
- (2) 区役所建設課との調整に関する事項

公園整備係

- (1) 公園及び緑地の整備に係る調査、計画並びに工事の設計及び施工に関する事項（区役所建設課が所管するものを除く。）
- (2) 区役所建設課との調整に関する事項

西部地域土木事務所 建設課

管理係

- (1) 西部地域土木事務所が所管する工事に係る損失補償に関する事項
- (2) 西部地域土木事務所の庶務に関する事項

(グループ制)

- (1) 道路、橋りょう、隧道、交通安全施設等の新設工事、改良工事等の調査、計画、設計及び施工に関する事項（南区、西区及び西蒲区の区域に限る。区役所建設課が所管するものを除く。）
- (2) 区役所建設課との調整に関する事項

橋りょう整備係

- (1) 橋りょう、隧道等の維持修繕等の調査、計画並びに工事の設計及び施工に関する事項（南区、西区及び西蒲区の区域に限る。区役所建設課が所管するものを除く。）
- (2) 区役所建設課との調整に関する事項

下水道部

経営企画課

管理係

- (1) 下水道使用料、公設浄化槽使用料、受益者負担金、受益者分担金及び公設浄化槽分担金のシステム運用に関する事項
- (2) 指定排水設備工事店の指定に関する事項
- (3) 下水道事業の広報に関する事項
- (4) 各種助成制度等の統計に関する事項
- (5) 下水道使用料、公設浄化槽使用料、受益者負担金、受益者分担金及び公設浄化槽分担金の歳入及び歳出の統計に関する事項
- (6) 排水設備設置資金融資に係る資金の預託に関する事項
- (7) 部の他の課及び機関の所管に属しない事項
- (8) 課及び下水道計画課の庶務に関する事項

経営企画係

- (1) 下水道事業に係る総合調整に関する事項
- (2) 下水道事業に係る予算及び部の予算の調整に関する事項
- (3) 下水道事業に係る決算及び決算統計並びに部の決算の調整に関する事項
- (4) 下水道事業の経営、企画及び調整に関する事項
- (5) 企業債等に関する事項

経理係

- (1) 下水道事業に係る経理に関する事項
- (2) 固定資産台帳の作成及び管理に関する事項
- (3) 企業会計システムの管理及び運用に関する事項
- (4) 取扱金融機関の指定及び契約並びに公金の運用に関する事項
- (5) 取扱金融機関等の検査に関する事項
- (6) 公金及び有価証券の出納及び保管に関する事項
- (7) 一時借入金に関する事項
- (8) 財務諸表その他の会計資料の作成に関する事項
- (9) 企業出納印の管理に関する事項

下水道計画課

(グループ制)

- (1) 下水道事業の基本計画及び事業計画の策定に関する事項
- (2) 下水道事業に係る調査及び企画に関する事項
- (3) 下水道事業に係る整備計画の調整、策定、総括及び進行管理に関する事項

- (4) 下水道の供用及び処理開始の公示に関する事項
- (5) 応急排水事業（下水道部の所管するものに限る。）の総括に関する事項
- (6) 公設浄化槽の整備区域の指定及び告示に関する事項
- (7) 下水道管理者以外の者の行う工事の承認基準に関する事項
- (8) 防水板設置及び住宅・駐車場かさ上げ助成に係る総括に関する事項
- (9) 下水道台帳の総括に関する事項
- (10) 下水道施設の長寿命化計画及び地震対策等の総括に関する事項

- (3) 処理開始に伴う説明会に関する事項
- (4) 水洗化の普及、啓発及び広報に関する事項
- (5) 排水設備等の設置に伴う審査及び検査に関する事項
- (6) 排水設備等の設置資金の融資及び助成に関する事項
- (7) 私道公共下水道の設置申請に関する事項
- (8) 浸水対策に係る助成の申請に関する事項（住宅かさ上げ助成を除く。）
- (9) 公設浄化槽の設置及び維持管理に関する事項

東部地域下水道事務所 普及推進課

西部地域下水道事務所 普及推進課

業務係

- (1) 受益者負担金、受益者分担金及び公設浄化槽分担金の賦課及び徴収に関する事項
- (2) 下水道使用料及び公設浄化槽使用料の賦課及び徴収に関する事項（東部地域下水道事務所に限る。）
- (3) 工事の施工に伴う損失補償に関する事項
- (4) 処理開始に伴う説明会に関する事項
- (5) 課及び建設課の庶務に関する事項
- (6) 南下水道推進室の庶務に関する事項（西部地域下水道事務所に限る。）

接続推進係

- (1) 水洗化の普及、啓発及び広報に関する事項
- (2) 下水道使用料及び公設浄化槽使用料の賦課及び徴収に関する事項（西部地域下水道事務所に限る。）
- (3) 排水設備等の設置に伴う審査及び検査に関する事項
- (4) 排水設備等の設置資金の融資及び助成に関する事項
- (5) 私道公共下水道の設置申請に関する事項
- (6) 浸水対策に係る助成の申請に関する事項（住宅かさ上げ助成を除く。）
- (7) 公益財団法人新潟県下水道公社等に関する事項
- (8) 排水設備工事助成に係る基準工事費に関する事項
- (9) 公設浄化槽の設置及び維持管理に関する事項

西部地域下水道事務所 普及推進課 南下水道推進室

- (1) 受益者負担金、受益者分担金及び公設浄化槽分担金の賦課及び徴収に関する事項
- (2) 下水道使用料及び公設浄化槽使用料の賦課及び徴収に関する事項

東部地域下水道事務所 建設課

西部地域下水道事務所 建設課

計画調整係

- (1) 下水道工事の調整に関する事項
- (2) 応急排水事業に係る調査に関する事項

工務係（西部地域下水道事務所においては工務第1係、工務第2係）

- (1) 下水道管渠に係る工事の設計及び施工に関する事項
- (2) 雨水排除改善施設及び都市下水路に係る工事の設計及び施工に関する事項
- (3) 応急排水事業に係る工事の設計及び施工に関する事項

管渠改築係（東部地域下水道事務所に限る。）

- (1) 下水道管渠の改築に係る工事の調査、設計及び施工に関する事項（長寿命化を除く。）

雨水対策係

- (1) 基幹的な雨水排除改善施設に係る工事の設計及び施工に関する事項

東部地域下水道事務所 北下水道課

東部地域下水道事務所 秋葉下水道課

業務係

- (1) 受益者負担金、受益者分担金及び公設浄化槽分担金の賦課及び徴収に関する事項
- (2) 下水道使用料及び公設浄化槽使用料の賦課及び徴収に関する事項
- (3) 処理開始に伴う説明会に関する事項
- (4) 水洗化の普及、啓発及び広報に関する事項
- (5) 排水設備等の設置資金の融資及び助成に関する事項
- (6) 私道公共下水道の設置申請に関する事項
- (7) 浸水対策に係る助成の申請に関する事項（住宅かさ上げ助成を除く。）
- (8) 課の庶務に関する事項

維持管理係

- (1) 下水道管渠等の維持管理に関する事項
- (2) 下水道管渠の改築に係る工事の調査、設計及び施工に関する事項
- (3) 工事の施工に伴う損失補償に関する事項
- (4) 排水設備等の設置に伴う審査及び検査に関する事項
- (5) 公設浄化槽の設置及び維持管理に関する事項
- (6) 下水道の用地及び排水施設の占用許可並びに下水道管理者以外の者の行う工事の承認に関する事項
- (7) 下水道の取付管に係る工事の調査、設計及び施工に関する事項
- (8) 下水道の水質規制等に関する事項
- (9) 下水道台帳に関する事項
- (10) 私設排水路等の助成に関する事項
- (11) 応急排水事業の維持管理に関する事項

下水道管理センター 維持管理課

管理係

- (1) 下水道用地及び排水施設の占用許可に関する事項
- (2) 私設排水路等の助成に関する事項
- (3) 工事の施工に係る損失補償に関する事項
- (4) 下水道管理センターの庶務に関する事項

改築係

- (1) 下水道管渠の改築に係る工事の調査、設計及び施工に関する事項（地震対策を除く。）
- (2) 下水道橋の改築に係る工事の調査、設計及び施工に関する事項
- (3) 下水熱利用に係る工事の調査、設計及び施工に関する事項

維持係

- (1) 下水道管渠等の維持管理に関する事項
- (2) 下水道台帳に関する事項
- (3) 下水道の取付管に係る工事の調査、設計及び施工に関する事項
- (4) 下水道管理者以外の者の行う工事の承認に関する事項
- (5) 応急排水事業の維持管理に関する事項

下水道管理センター 施設管理課

施設係

- (1) 処理場、ポンプ場等の設計及び工事の施工に関する事項

ポンプ場係

- (1) ポンプ場の維持管理に関する事項
- (2) 下水道台帳に関する事項

水質係

- (1) 下水道の水質規制等に関する事項（北区及び秋葉区を除く。）
- (2) 下水処理施設の水質等の試験及び検査に関する事項
- (3) 下水処理施設の水質管理に関する事項

処理場係

- (1) 処理場の維持管理に関する事項
- (2) 下水道台帳に関する事項