

【北区】区バス社会実験について（報告）

◆現行運行概要及び平成30年度運行実績	
◇運行概要及び平成30年度運行実績……………	1
◇現行ルート図……………	2
◇運行ダイヤ……………	3
◇運行手段詳細……………	4
◆新運行計画	
◇現行運行内容との相違点……………	5
◇新運行計画概要……………	5

◆現行運行概要及び平成30年度運行実績

◇現行運行概要

系統名 (起点・ 経由・終点)	太郎代浜ルート 太郎代浜 北区文化会館行線	太郎代浜ルート 太郎代浜 北区文化会館行線	太郎代浜ルート 太郎代浜 北区文化会館行線	太郎代浜ルート 太郎代浜 北区文化会館行線	太郎代浜ルート 太郎代浜 豊栄駅北口行線	太郎代浜ルート 新富町入口 豊栄駅北口線	太夫浜ルート 太夫浜新町二丁目 豊栄駅北口線	太夫浜ルート 太夫浜新町二丁目 南浜中学前行線
	太郎代浜 ～太郎代観音 ～北区文化会館	太郎代浜 ～太郎代観音 ～新富町入口 ～かぶとやま ～北区文化会館	太郎代浜 ～かぶとやま ～北区文化会館	太郎代浜 ～北区文化会館	太郎代浜 ～鳥屋 ～豊栄駅北口	新富町入口 ～豊栄駅北口	太夫浜新町二丁目 ～南浜中学前 ～豊栄駅北口 (新富町入口～ 豊栄駅北口 延伸ルート)	太夫浜新町二丁目 ～新富町入口 ～南浜中学前
距離	14.4km	18.4km	12.2km	11.5km	9.8km	9.1km	12.9km	6.7km
手段	9人乗りジャンボタクシー							
便数	1便	4便	3便	2便	1便	1便	1便	3便
運行日	平日(年末年始運休)					平日 (3月及び 年末年始運休)	冬季期間の平日 (12/3から12/21 1/7から3/15)	
運賃	現金	200円均一 小学生以下100円均一 乳児 無料						
	回数券	11回券(おとな) 2,000円 11回券(中学生及び高校生) 1,500円 11回券(小学生以下) 1,000円						
運行主体	新潟市北区							
運行事業者	東港タクシー株式会社							

◇平成30年度運行実績

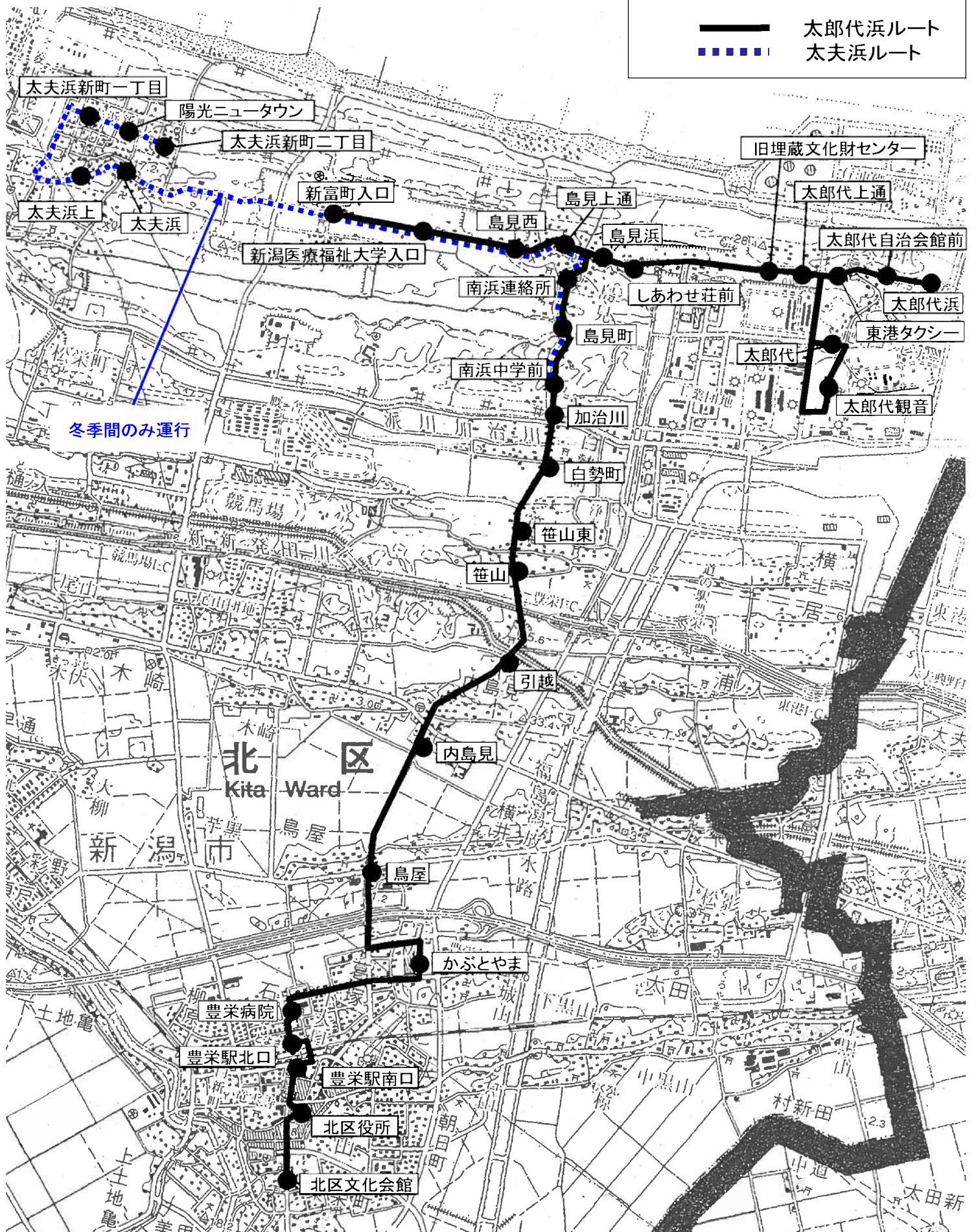
(H30.4.1～H30.11.30運行分)

利用者数 (人/便)	3.8人/便
収支率(%)	34%

◇現行ルート

北区・区バス ルート図

- 太郎代浜ルート
- 太夫浜ルート



◇運行ダイヤ

往路

停留所	1便	2便		3便	4便	5便	6便
		太郎代浜発	新富町入口発				
太郎代浜	6:34	7:20	—	9:15	11:24	16:20	18:05
太郎代自治会館	6:34	7:20	—	9:15	11:24	16:20	18:05
東港タクシー	6:35	7:21	—	9:16	11:25	16:21	18:06
太郎代観音	—	7:24	—	9:19	—	—	—
太郎代	—	7:25	—	9:20	—	—	—
太郎代上通	6:35	7:26	—	9:21	11:25	16:21	18:06
旧埋蔵文化財センター	6:35	7:26	—	9:21	11:25	16:21	18:06
しあわせ荘前	6:37	7:28	—	9:23	11:27	16:23	18:08
島見浜	6:38	7:29	—	9:24	11:28	16:24	18:09
島見上通	—	—	—	9:24	—	—	—
島見西	—	—	—	9:25	—	—	—
新潟医療福祉大学入口	—	—	—	9:27	—	—	—
新富町入口	—	—	7:27	9:29	—	—	—
新潟医療福祉大学入口	—	—	7:28	9:30	—	—	—
島見西	—	—	7:29	9:31	—	—	—
島見上通	—	—	7:30	9:32	—	—	—
南浜連絡所	6:40	7:31	7:31	9:33	11:30	16:26	18:11
島見町	6:41	7:32	7:32	9:34	11:31	16:27	18:12
南浜中学前	6:42	7:33	7:33	9:35	11:32	16:28	18:13
加治川	6:42	7:33	7:33	9:35	11:32	16:28	18:13
白勢町	6:43	7:34	7:34	9:36	11:33	16:29	18:14
笹山東	6:44	7:35	7:35	9:37	11:34	16:30	18:15
笹山	6:44	7:35	7:35	9:37	11:34	16:30	18:15
引越	6:45	7:36	7:36	9:38	11:35	16:31	18:16
内島見	6:47	7:38	7:38	9:40	11:37	16:33	18:18
鳥屋	6:49	7:40	7:40	9:42	11:39	16:35	18:20
かぶとやま	—	—	—	9:45	11:42	16:38	—
豊栄病院	—	7:44	7:44	9:47	11:44	16:40	18:23
豊栄駅北口	6:57	7:48	7:48	9:55	11:49	16:45	18:28
豊栄駅南口	—	7:58	—	10:00	11:54	16:50	18:33
北区役所	—	8:00	—	10:02	11:56	16:52	18:35
北区文化会館	—	8:03	—	10:05	11:59	16:55	18:40
距離	9.8km	14.0km	9.1km	18.4km	12.2km	12.2km	11.5km

復路

停留所	1便	2便	3便	4便	5便
北区文化会館	8:10	10:10	12:10	17:00	18:45
北区役所	8:13	10:13	12:13	17:03	18:48
豊栄駅南口	8:15	10:15	12:15	17:05	18:50
豊栄駅北口	8:18	10:20	12:20	17:10	18:55
豊栄病院	8:19	10:21	12:21	17:11	18:56
かぶとやま	—	10:23	12:23	17:14	18:58
鳥屋	8:23	10:26	12:26	17:19	19:01
内島見	8:25	10:28	12:28	17:22	19:03
引越	8:27	10:30	12:30	17:25	19:05
笹山	8:28	10:31	12:31	17:26	19:06
笹山東	8:28	10:31	12:31	17:26	19:06
白勢町	8:29	10:32	12:32	17:27	19:07
加治川	8:30	10:33	12:33	17:28	19:08
南浜中学前	8:30	10:33	12:33	17:29	19:08
島見町	8:31	10:34	12:34	17:30	19:09
南浜連絡所	8:32	10:35	12:35	17:31	19:10
島見上通	—	—	12:36	17:32	19:11
島見西	—	—	12:37	17:33	19:12
新潟医療福祉大学入口	—	—	12:38	17:34	19:13
新富町入口	—	—	12:40	17:37	19:15
新潟医療福祉大学入口	—	—	12:41	17:38	19:16
島見西	—	—	12:42	17:39	19:17
島見上通	—	—	12:43	17:40	19:18
島見浜	8:33	10:36	12:43	17:40	19:18
しあわせ荘前	8:34	10:37	12:44	17:41	19:19
旧埋蔵文化財センター	8:35	10:38	12:45	17:42	19:20
太郎代上通	8:36	10:39	12:46	17:43	19:21
太郎代観音	—	—	12:49	17:46	19:24
太郎代	—	—	12:50	17:47	19:25
東港タクシー	8:37	10:40	12:52	17:49	19:27
太郎代自治会館	8:38	10:41	12:53	17:50	19:28
太郎代浜	8:45	10:45	13:00	18:00	19:35
距離	12.0km	12.2km	18.4km	18.4km	18.4km

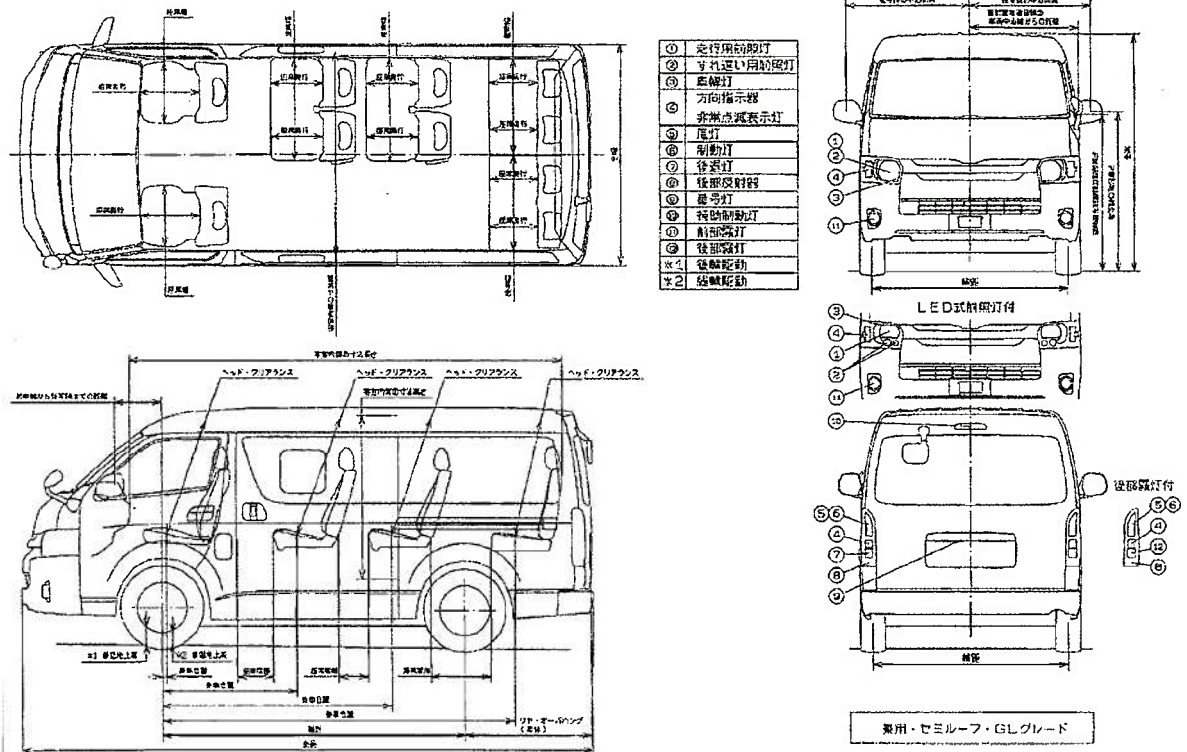
冬季臨時便(12/3~12/21、1/7~3/15)

停留所	往路	
	①	②
太夫浜新町二丁目	7:18	7:45
陽光ニュータウン	7:19	7:46
太夫浜新町一丁目	7:20	7:47
太夫浜上	7:22	7:49
太夫浜	7:23	7:50
新富町入口	7:27	7:57
新潟医療福祉大学入口	—	7:58
島見西	—	7:59
島見上通	以下、往路2便となる。	8:00
南浜連絡所	—	8:01
島見町	—	8:02
南浜中学前	—	8:03
終点までの距離	12.9km	6.7km

停留所	復路	
	①	②
南浜中学前	16:29	17:29
島見町	16:30	17:30
南浜連絡所	16:31	17:31
島見上通	16:32	17:32
島見西	16:33	17:33
新潟医療福祉大学入口	16:34	17:34
新富町入口	16:37	17:37
太夫浜	16:44	17:44
太夫浜上	16:45	17:45
太夫浜新町一丁目	16:47	17:47
陽光ニュータウン	16:48	17:48
太夫浜新町二丁目	16:50	17:50
終点までの距離	6.7km	6.7km

◇運行手段詳細

【車両仕様図】 全長 4,840 mm 全幅 1,880 mm 全高 2,105 mm



【車両写真】



◆新運行計画

◇現行運行内容との相違点

○週2日の社会実験便の運行

○停留所名の変更

変更前:かぶとやま 変更後:ペイシア前

◇新運行計画概要

系統名 (起点・ 経由・終点)	太郎代浜ルート 太郎代浜 北区文化会館行 線	太郎代浜ルート 太郎代浜 北区文化会館行 線	太郎代浜ルート 太郎代浜 北区文化会館行 線	太郎代浜ルート 太郎代浜 北区文化会館行 線	太郎代浜ルート 太郎代浜 豊栄駅北口行線	太郎代浜ルート 新富町入口 豊栄駅北口線	太夫浜ルート 太夫浜新町二丁目 豊栄駅北口線	太夫浜ルート 太夫浜新町二丁目 南浜中学前行線
	太郎代浜 ~太郎代観音 ~北区文化会館	太郎代浜 ~太郎代観音 ~新富町入口 ~ペイシア前 ~北区文化会館	太郎代浜 ~ペイシア前 ~北区文化会館	太郎代浜 ~北区文化会館	太郎代浜 ~鳥屋 ~豊栄駅北口	新富町入口 ~豊栄駅北口	太夫浜新町二丁目 ~南浜中学前 ~豊栄駅北口 (新富町入口~ 豊栄駅北口 延伸ルート)	太夫浜新町二丁目 ~新富町入口 ~南浜中学前
距離	14.4km	18.4km	12.2km	11.5km	9.8km	9.1km	12.9km	6.7km
手段	9人乗りジャンボタクシー							
便数	1便	4便	3便	2便	1便	1便	1便	3便
運行日	平日(年末年始運休)					平日 (8月及び 年末年始運休)	冬季期間の平日 (12/3から12/21 1/7から3/15)	
運賃	現金	200円均一 小学生以下100円均一 乳児 無料						
	回数券	11回券(おとな) 2,000円 11回券(中学生及び高校生) 1,500円 11回券(小学生以下) 1,000円					11回券(おとな) 2,000円 11回券(中学生及び高校生) 1,500円 11回券(小学生以下) 1,000円	
運行主体	新潟市北区							
運行事業者	東港タクシー株式会社							

社会実験便

太郎代浜ルート 太郎代浜 豊栄駅北口行線
太郎代浜 ~新富町入口 ~ペイシア前 ~豊栄駅北口
14km
9人乗り ジャンボタクシー
2便
平日のうち週2日 (年末年始運休)
200円均一 小学生以下100円均一 乳児 無料
11回券(おとな) 2,000円 11回券(中学生及び高校生) 1,500円 11回券(小学生以下) 1,000円
新潟市北区
東港タクシー株式会社