

平成 29 年 11 月 2 日

建一第 2 号入札参加申請者 各位

新潟市建築部公共建築第 1 課
新 潟 市 契 約 課

建一第 2 号 山田雨水ポンプ場建築工事の積算内容について (お知らせ)

平成 29 年 10 月 19 日公告の「建一第 2 号 山田雨水ポンプ場建築工事」の積算について、下記のとおりお知らせいたします。

質疑については、電子入札システム上で回答済みですが、積算にあたってはご注意くださいませう、よろしくお願いいたします。

記

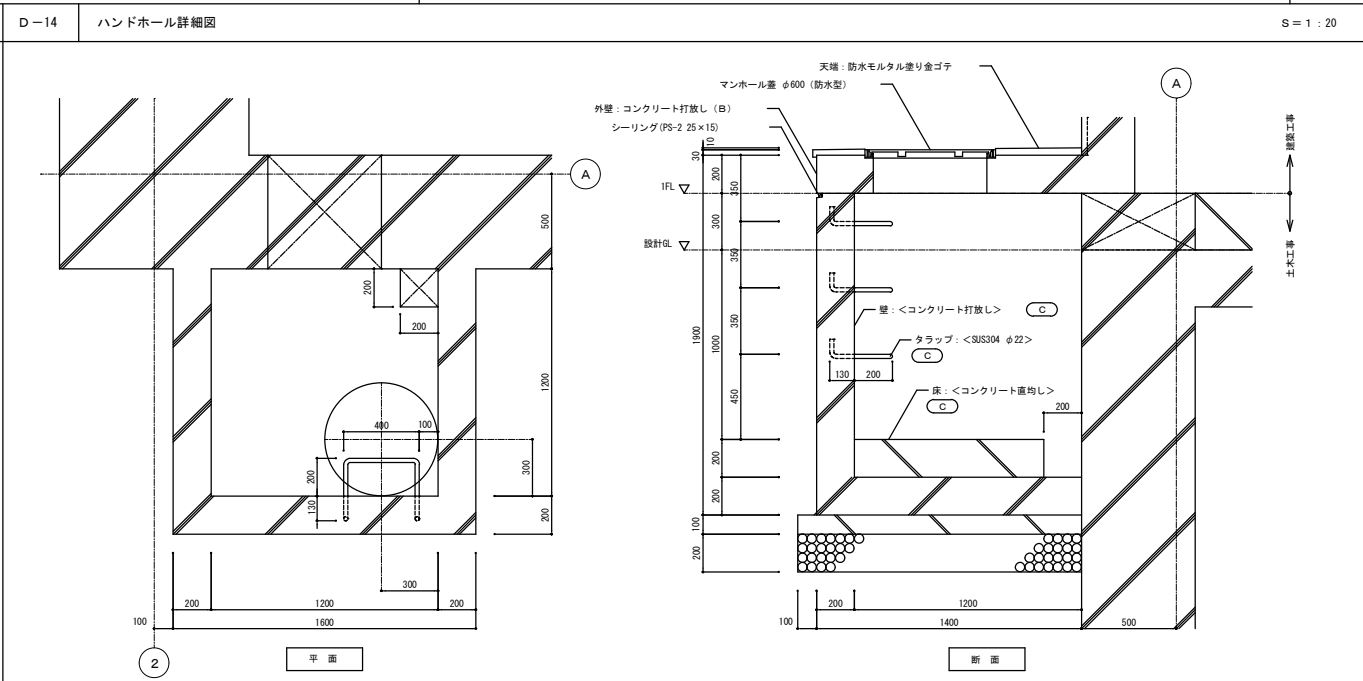
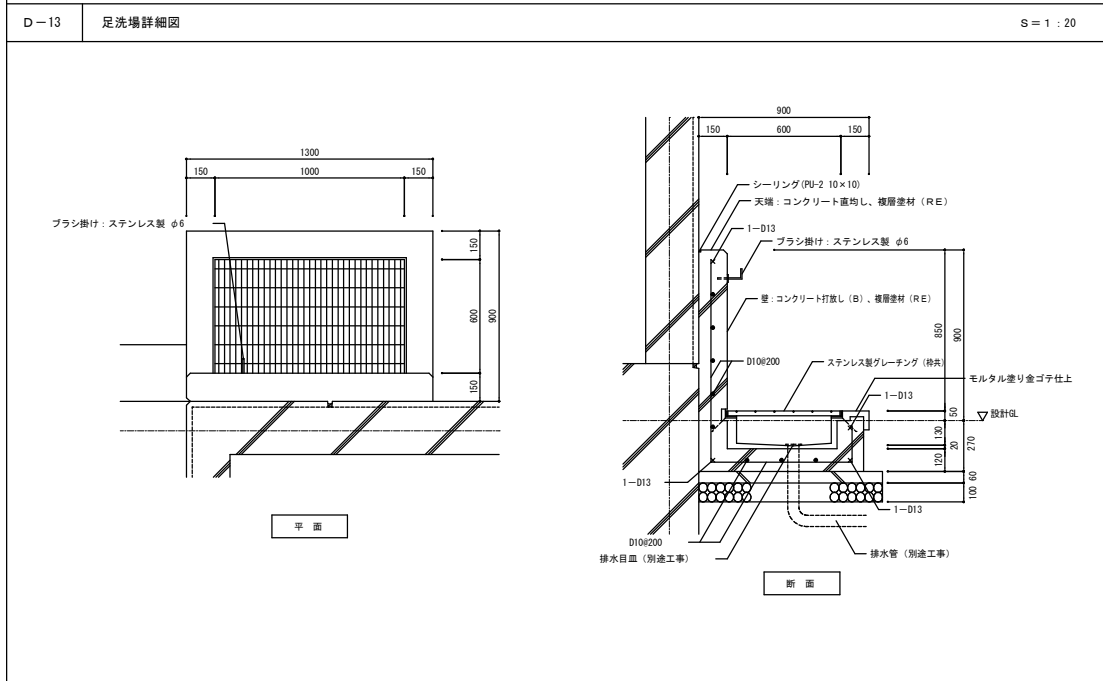
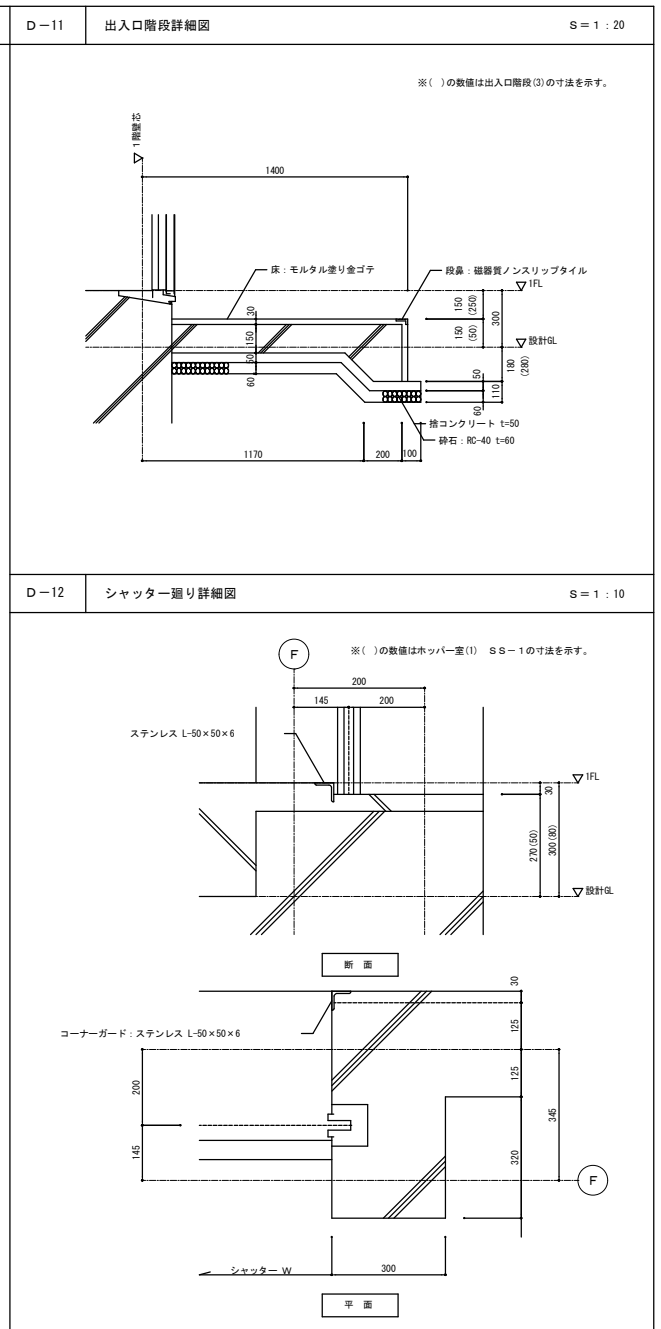
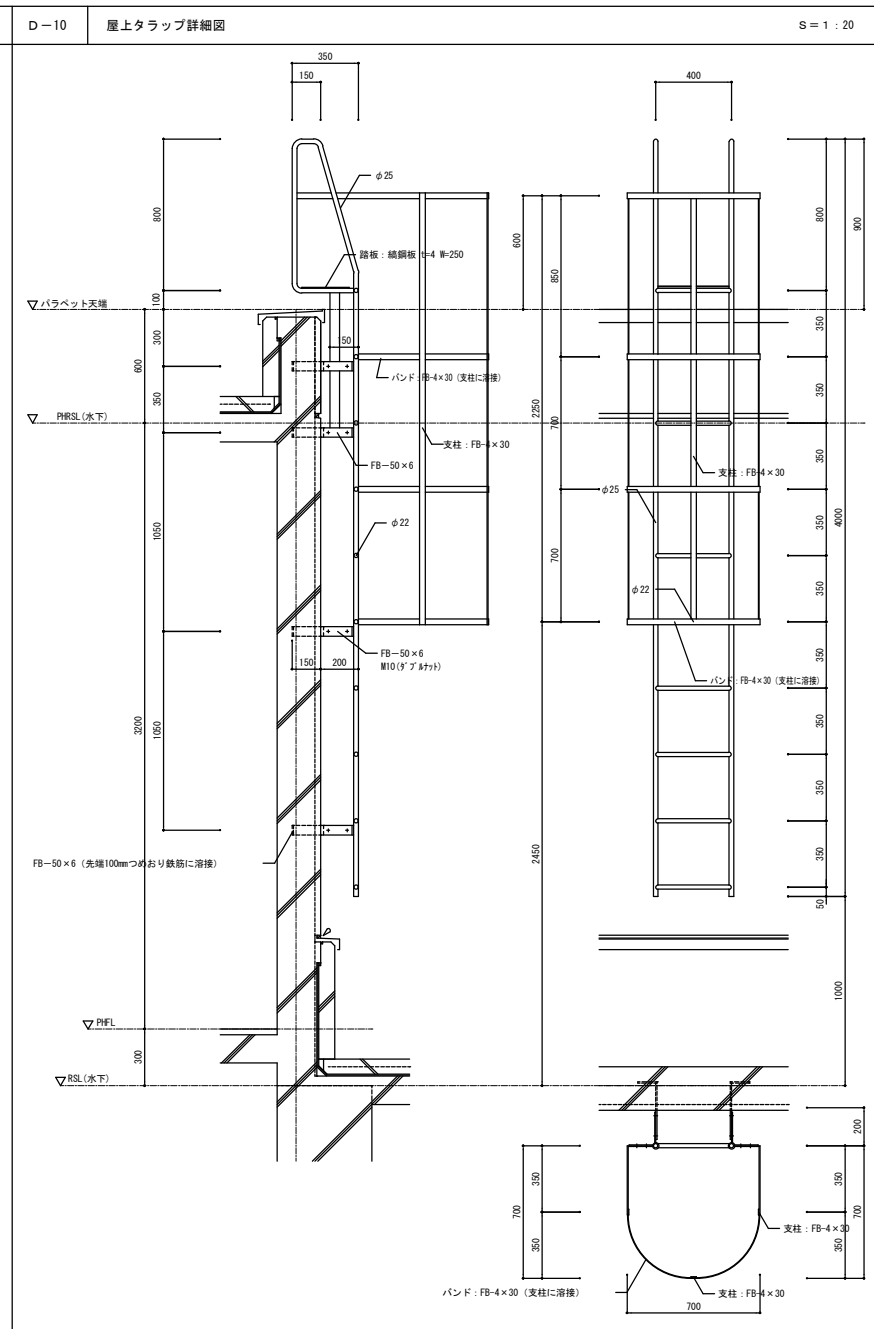
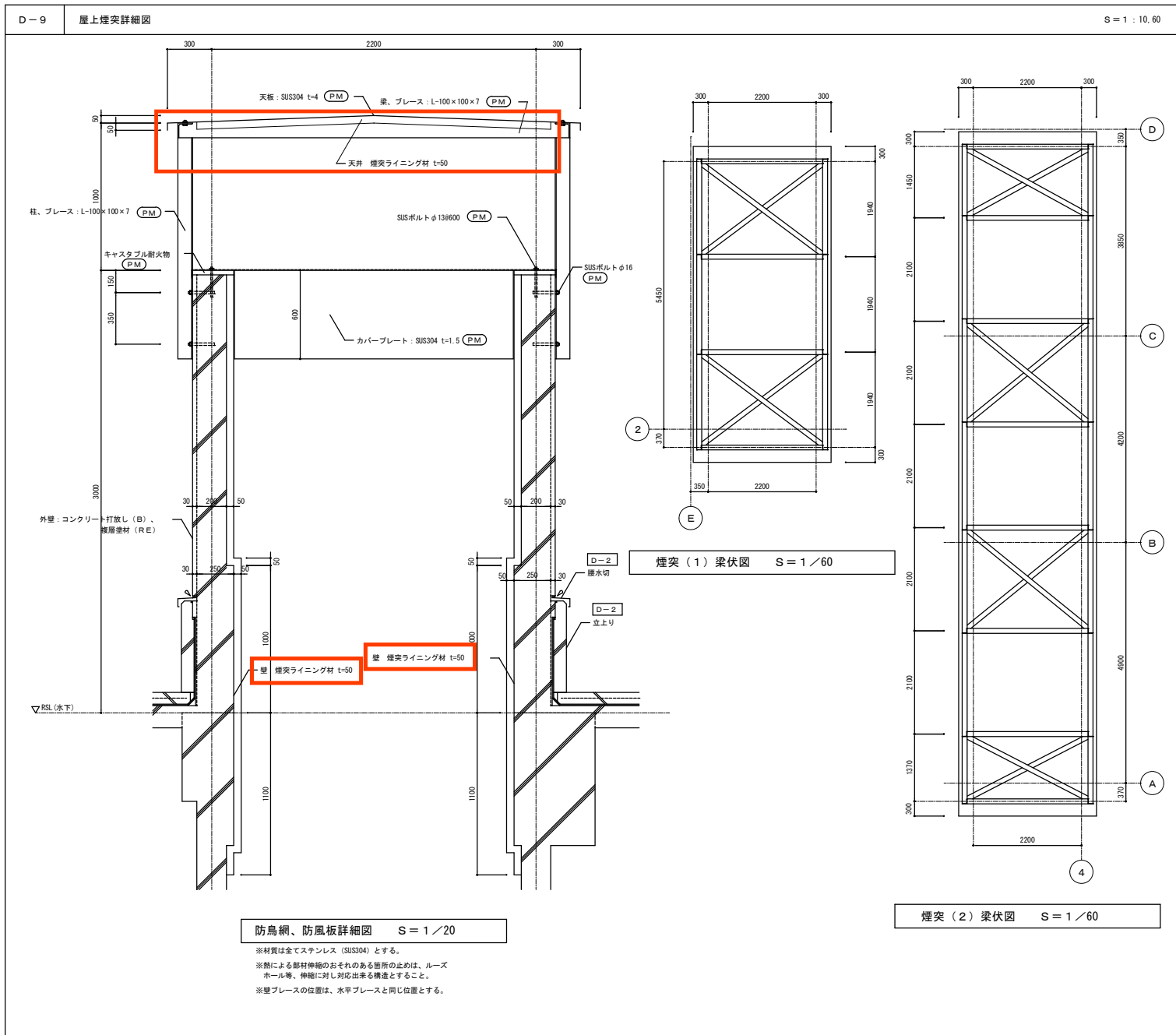
1. 設計図書 (設計図 図面番号 A-35)

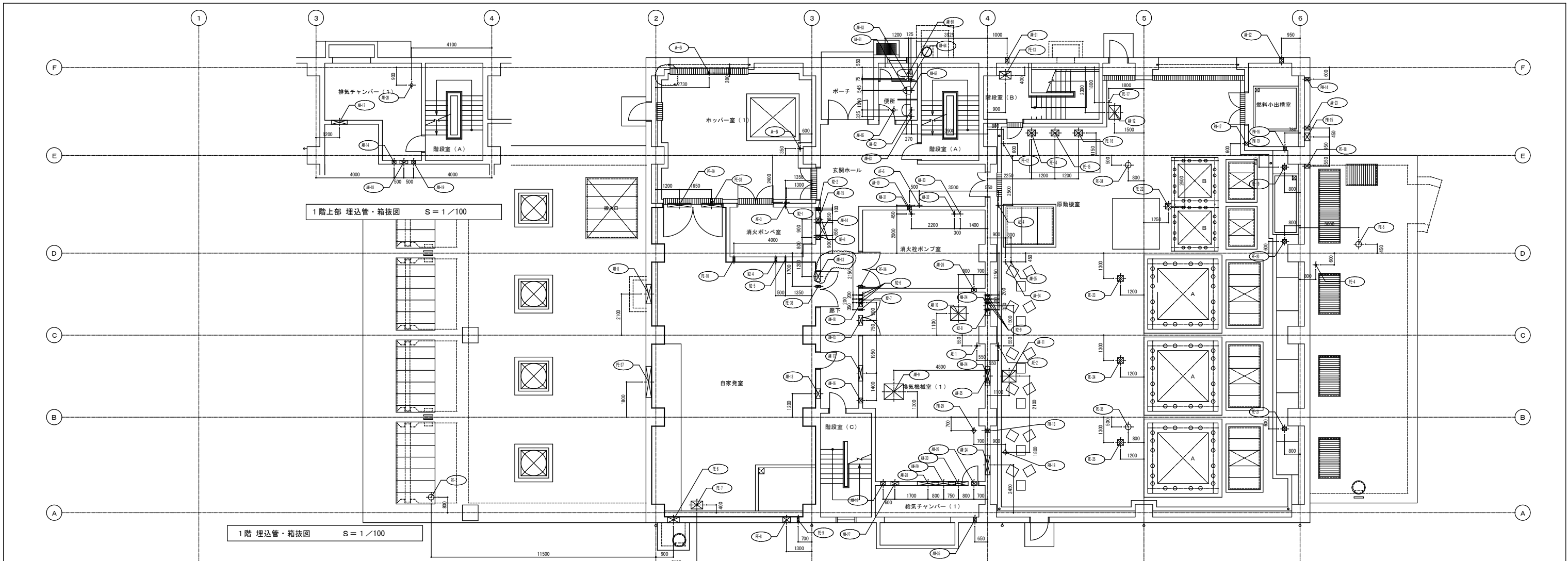
設計書の 15. 内・外装工事 内部 「天井 煙突ライニング材」の施工範囲を明示しました。

2. 設計図書 (設計図 図面番号 A-67, A-68)

箱抜き工事区分を追記しました。

上記図面に訂正がありました。設計図書を修正いたしましたので、入札金額の積算にあたっては、以下に掲載した設計図書を正として積算してください。

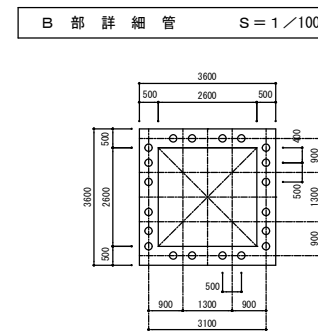
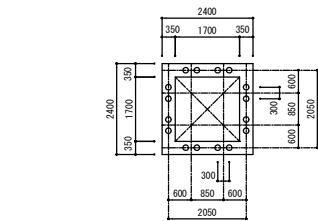


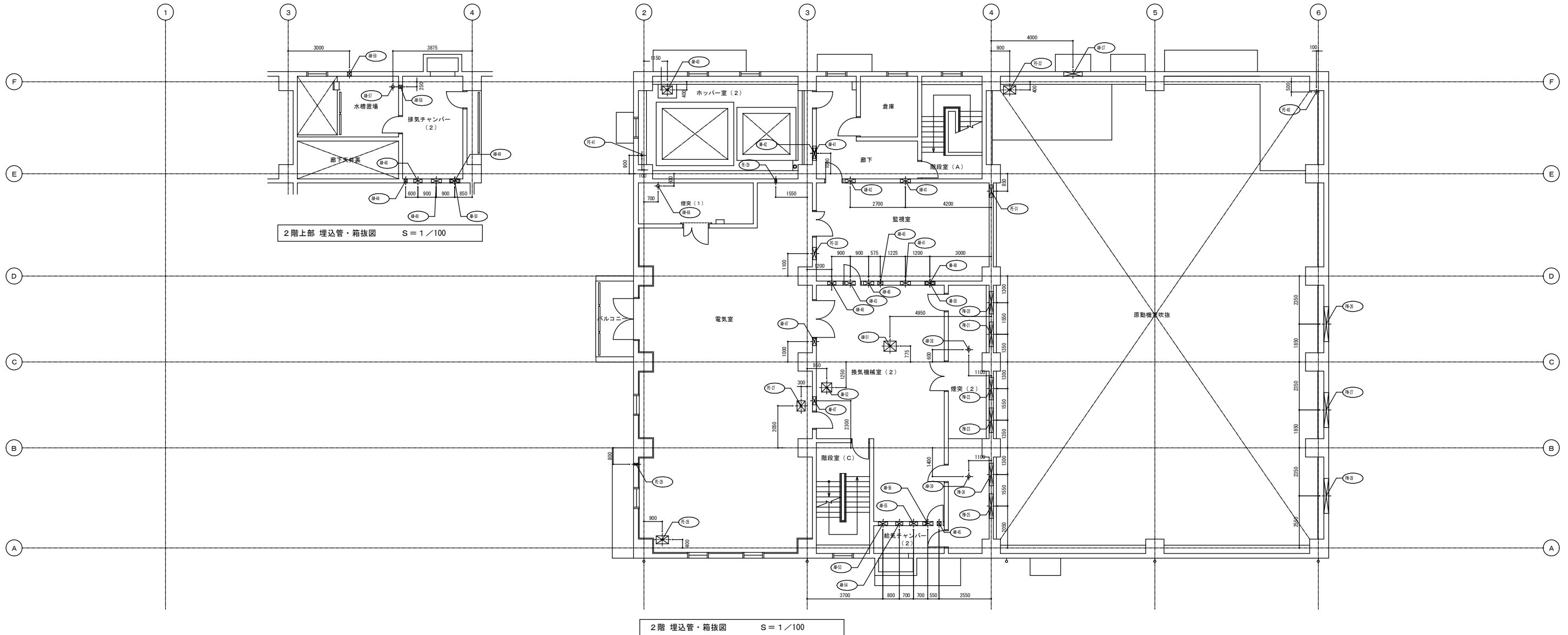


階	番号	区分	通用寸法	数量	レベル	名称	備考	工事区分
1階	PM-13	箱抜き	φ180×250t	1	COP ▽+7.800	給水管	SGP#65A	建築機械
1階	PM-14	箱抜き	φ180×280t	1	COP ▽+9.500	通水機	SGP22A	建築機械
1階	PM-15	箱抜き	400W×400H×280t	1	COP ▽+6.100	送油機 (引込) 管	SGP#5A SGP#4A	建築機械
1階	PM-16	箱抜き	φ160×200t	1	COP ▽+6.900	送油 (圧送) 管	SGP22A	建築機械
1階	PM-17	箱抜き	φ160×200t	1	COP ▽+7.650	給水管	SGP22A	建築機械
1階	PM-18	箱抜き	φ180×600t	1	床 上 高 ▽+5.300	給水管	SGP#65A	土木工事
1階	PM-19	箱抜き	φ160×200t	1	COP ▽+6.600	送油 (引込) 管	SGP#4A	建築機械
1階	PM-29	箱抜き	φ180×330t	1	床 上 高 ▽+5.300	給水管	SGP#65A	土木工事
1階	PE-1	箱抜き	300φ×500t	1	床 上 高 ▽+5.500	流入渠水位開口	防波管	土木工事
1階	PE-4	箱抜き	300φ×300t	1	床 上 高 ▽+5.800	吐出槽水位開口	防波管	土木工事
1階	PE-5	箱抜き	100φ×300t	1	床 上 高 ▽+5.800	電線開口	防波管	土木工事
1階	PE-6	箱抜き	600W×300H×280t	1	COP ▽+5.150	ビット	ビット	土木工事
1階	PE-7	箱抜き	600W×400H×300t	1	床 上 高 ▽+5.000	ダクト開口	ダクト	土木工事
1階	PE-8	箱抜き	400W×100H×280t	1	COP ▽+5.800	燃料配管開口	配管	建築機械
1階	PE-9	箱抜き	100φ×280t	1	COP ▽+9.300	通気管開口	配管	建築機械
1階	PE-10	箱抜き	100φ×250t	1	COP ▽+10.200	電線管開口	電線管	建築機械
1階	PE-12	箱抜き	50φ×600t	1	床 上 高 ▽+5.300	電線管開口	電線管	土木工事
1階	PE-13	箱抜き	600W×400H×200t	1	床 上 高 ▽+5.300	ダクト開口	ダクト	土木工事
1階	PE-14	箱抜き	400W×300H×600t	1	床 上 高 ▽+5.000	NO.3 ポンプ制御盤開口	電線管	土木工事
1階	PE-15	箱抜き	400W×300H×600t	1	床 上 高 ▽+5.000	NO.4 ポンプ制御盤開口	電線管	土木工事
1階	PE-16	箱抜き	400W×300H×600t	1	床 上 高 ▽+5.000	NO.5 ポンプ制御盤開口	電線管	土木工事
1階	PE-17	箱抜き	50φ×600t	1	床 上 高 ▽+5.300	電線管開口	電線管	土木工事
1階	PE-18	箱抜き	200W×200H×280t	1	COP ▽+6.100	電線管開口	電線管	土木工事
1階	PE-19	箱抜き	200W×200H×600t	1	床 上 高 ▽+5.300	電線管開口	電線管	土木工事
1階	PE-20	箱抜き	200W×200H×600t	1	床 上 高 ▽+5.300	電線管開口	電線管	土木工事
1階	PE-21	箱抜き	200W×200H×600t	1	床 上 高 ▽+5.300	電線管開口	電線管	土木工事
1階	PE-22	箱抜き	300W×300H×600t	1	床 上 高 ▽+5.300	電線管開口	電線管	土木工事
1階	PE-23	箱抜き	300W×300H×600t	1	床 上 高 ▽+5.300	電線管開口	電線管	土木工事
1階	PE-24	箱抜き	300W×300H×600t	1	床 上 高 ▽+5.300	電線管開口	電線管	土木工事
1階	PE-25	箱抜き	300W×300H×600t	1	床 上 高 ▽+5.300	電線管開口	電線管	土木工事
1階	PE-34	箱抜き	300φ×600t	1	床 上 高 ▽+5.300	NO.1 ポンプ 水位開口	防波管	土木工事

階	番号	区分	通用寸法	数量	レベル	名称	備考	工事区分
1階	PE-35	箱抜き	300φ×600t	1	床 上 高 ▽+5.200	NO.2 ポンプ井 水位開口	防波管	土木工事
1階	PE-36	箱抜き	100φ×250(200)t	2	COP ▽+10.200	電線管開口	電線管	建築電気
1階	PE-37	箱抜き	1600W×1150H×280t	1	COP ▽+9.550	ダクト開口	ダクト	建築機械
1階	PE-38	箱抜き	1000W×700H×200t	1	COP ▽+10.500	ダクト開口	ダクト	建築機械
1階	PE-39	箱抜き	1200W×800H×200t	1	COP ▽+10.650	ダクト開口	ダクト	建築機械
1階	AM-8	箱抜き	1000W×1000H	1	1FL+4000	避圧口	避圧口 900W×900H	建築機械
1階	AM-9	箱抜き	1000×800	1	床 上 高 ▽+5.270	排気ダクト	ダクト 900×700	土木工事
1階	AM-10	箱抜き	800×700	1	床 上 高 ▽+5.270	排気ダクト	ダクト 700×600	土木工事
1階	AM-11	箱抜き	700×600	1	床 上 高 ▽+5.000	排気ダクト	ダクト 600×500	土木工事
1階	AM-12	箱抜き	600×700	1	床 上 高 ▽+5.000	排気ダクト	ダクト 500×600	土木工事
1階	AM-13	箱抜き	500W×450H	3	1FL+5200	給気、排気ダクト	ダクト 400W×350H	建築機械
1階	AM-14	箱抜き	φ200	2	1FL+5200	排気ダクト	ダクト φ150	建築機械
1階	AM-15	箱抜き	φ200	1	1FL+2200	給気口	給気口 φ150	建築機械
1階	AM-16	箱抜き	φ250	2	1FL+2800	給気ダクト	ダクト φ200	建築機械
1階	AM-17	箱抜き	800W×700H	2	1FL+4400	排気ダクト	ダクト 700W×600H	建築機械
1階	AM-18	箱抜き	400W×400H	2	1FL+5200	排気ダクト	ダクト 300W×300H	建築機械
1階	AM-19	箱抜き	φ200	2	1FL+5200	排気ダクト	ダクト φ150	建築機械
1階	AM-20	箱抜き	φ150	1	床 面 1FL+3800	排気ダクト	ダクト φ100	建築機械
1階	AM-21	箱抜き	φ200	1	1FL+2000	排気口	排気口 φ150	建築機械
1階	AM-22	箱抜き	φ200	1	1FL+1000	排気口	排気口 φ150	建築機械
1階	AM-23	箱抜き	φ200	1	1FL+2500	換気口	換気口 φ150	建築機械
1階	AM-24	箱抜き	1000W×1000H	3	1FL+3600	給気吹出口	吐出口 900W×900H	建築機械
1階	AM-25	箱抜き	700W×600H	1	1FL+800	給気ダクト	ダクト 600W×500H	建築機械
1階	AM-26	箱抜き	φ250	2	1FL+5200	給気ダクト	ダクト φ200	建築機械
1階	AM-27	箱抜き	400W×400H	1	1FL+3600	給気ダクト	ダクト 300W×300H	建築機械
1階	AM-28	箱抜き	1100W×1000H	1	1FL+5500	給気ダクト	ダクト 1000W×900H	建築機械
1階	AM-29	箱抜き	1200W×1500H	1	1FL+3600	給気ダクト	ダクト 1100W×1400H	建築機械
1階	AM-30	箱抜き	1000W×800H	1	1FL+5550	給気ダクト	ダクト 900W×700H	建築機械
1階	AM-31	箱抜き	φ100	1	床 上 高 ▽+5.270	排水管	φ80	土木工事

階	番号	区分	通用寸法	数量	レベル	名称	備考	工事区分
1階	AM-32	箱抜き	φ100	1	床 上 高 ▽+5.270	給水管	φ65	土木工事
1階	AM-33	箱抜き	φ50	1	床 上 高 ▽+5.270	給水管	φ25	土木工事
1階	AM-34	箱抜き	φ50	1	床 上 高 ▽+5.270	給水管	φ25	土木工事
1階	AM-35	箱抜き	φ100	1	床 上 高 ▽+5.270	給水管	φ50	土木工事
1階	AM-36	箱抜き	φ150	1	1FL+75	排水管	φ100	建築機械
1階	AM-37	箱抜き	900W×900H	1	1FL+4650	排気ダクト	ダクト 800W×800H	建築機械
1階	AM-60	箱抜き	φ100	1	床 上 高 ▽+5.270	排水管	φ75	土木工事
1階	AM-61	箱抜き	φ75	1	床 上 高 ▽+5.270	排水管	φ50	土木工事
1階	AM-62	箱抜き	φ75	1	床 上 高 ▽+5.270	排水管	φ40	土木工事
1階	AM-63	箱抜き	φ50	3	床 上 高 ▽+5.270	給水管	φ25	土木工事
1階	AM-64	箱抜き	φ100	1	床 上 高 ▽+5.270	通気管	φ50	土木工事
1階	AM-65	箱抜き	φ150	1	床 上 高 ▽+5.270	掃除口00A100	φ100	土木工事
1階	AE-1	箱抜き	φ100	1	床 上 高 ▽+5.270	配線、配管		土木工事
1階	AE-2	箱抜き	φ100	1	床 上 高 ▽+5.000	配線、配管		土木工事
1階	AE-3	箱抜き	φ50	1	床 上 高 ▽+5.000	配線、配管		土木工事
1階	AE-4	箱抜き	φ50	1	床 上 高 ▽+5.000	配線、配管		土木工事
1階	AE-5	箱抜き	φ50	1	床 上 高 ▽+5.270	配線、配管		土木工事
1階	AE-6	箱抜き	φ50	1		配線、配管		土木工事
1階	N2-1	箱抜き	φ50	1	床 上 高 ▽+3.000	空室消火配線、配管		建築機械
1階	N2-2	箱抜き	φ75	1	床 上 高 ▽+3.300	空室消火配線、配管		建築機械
1階	N2-3	箱抜き	φ50	3	床 上 高 ▽+5.000	空室消火配線、配管		建築機械
1階	N2-4	箱抜き	φ100	1	床 上 高 ▽+5.000	空室消火配線、配管		建築機械
1階	N2-5	箱抜き	φ50	1	床 上 高 ▽+3.000	空室消火配線、配管		建築機械
1階	N2-6	箱抜き	φ50	3	床 上 高 ▽+5.000	空室消火配線、配管		建築機械
1階	N2-7	箱抜き	φ75	1	床 上 高 ▽+3.300	空室消火配線、配管		建築機械
1階	N2-8	箱抜き	φ75	1	床 上 高 ▽+3.300	空室消火配線、配管		建築機械
1階	N2-9	箱抜き	φ50	3	床 上 高 ▽+5.000	空室消火配線、配管		建築機械
1階	A-6	箱抜き	φ100	2	床 上 高 ▽+5.000	壁構	VP管φ75	土木工事





階	番号	区分	通用寸法	数量	レベル	名称	備考	工事区分
2階	PM-20	箱抜き	1100W×950H×200t	1	COP ▽+13.350	No.3換気ダクト	SUS □900×750	
2階	PM-21	箱抜き	1200W×1200H×200t	1	COP ▽+13.200	No.3排気ダクト	SUS □1000×1000	
2階	PM-22	箱抜き	1100W×950H×200t	1	COP ▽+13.350	No.4換気ダクト	SUS □900×750	
2階	PM-23	箱抜き	1200W×1200H×200t	1	COP ▽+13.200	No.4排気ダクト	SUS □1000×1000	
2階	PM-24	箱抜き	1100W×950H×200t	1	COP ▽+13.350	No.5換気ダクト	SUS □900×750	
2階	PM-25	箱抜き	1200W×1200H×200t	1	COP ▽+13.200	No.5排気ダクト	SUS □1000×1000	
2階	PM-26	箱抜き	1700W×1100H×280t	1	COP ▽+8.325	No.3エンジン換気ダクト	SUS □1500×900	
2階	PM-27	箱抜き	1700W×1100H×280t	1	COP ▽+8.325	No.4エンジン換気ダクト	SUS □1500×900	
2階	PM-28	箱抜き	1700W×1100H×280t	1	COP ▽+8.325	No.5エンジン換気ダクト	SUS □1500×900	
2階	PE-26	箱抜き	600W×400H×200t	1	床上高 ▽+12.000	ダクト開口	ダクト	
2階	PE-27	箱抜き	500W×400H×200t	1	床上高 ▽+12.000	ダクト開口	ダクト	
2階	PE-28	箱抜き	100φ×230t	1	COP ▽+12.400	電線管開口	電線管	建築電気
2階	PE-29	箱抜き	100φ×200t	1	COP ▽+12.200	電線管開口	電線管	建築電気
2階	PE-30	箱抜き	600W×300H×200t	1	COP ▽+12.150	ビット開口	ビット	
2階	PE-31	箱抜き	600W×300H×200t	1	COP ▽+12.150	ビット開口	ビット	
2階	PE-32	箱抜き	600W×400H×200t	1	床上高 ▽+8.150	ダクト開口	ダクト	
2階	PE-40	箱抜き	50φ×200t	1	床上高 ▽+12.300	電線管開口	電線管	建築電気
2階	PE-41	箱抜き	100φ×200t	1	COP ▽+12.000	電線管開口	電線管	建築電気

階	番号	区分	通用寸法	数量	レベル	名称	備考	工事区分
2階	AM-38	箱抜き	φ150	1	床面 2FL-300	排水管	φ100	建築機械
2階	AM-39	箱抜き	φ150	1	床面 2FL±0	排水管	φ100	建築機械
2階	AM-40	箱抜き	500×400	1	床面 2FL-1800	給気ダクト	ダクト 400×300	
2階	AM-41	箱抜き	500W×500H	3	2FL+5275	給気ダクト	ダクト 400W×400H	
2階	AM-42	箱抜き	700W×700H	1	2FL+4325	吸込口	吸込口 600W×600H	
2階	AM-43	箱抜き	500W×500H	2	2FL+4325	排気ダクト	ダクト 400W×400H	
2階	AM-44	箱抜き	φ150	1	2FL+5275	換気ダクト	ダクト φ100	建築機械
2階	AM-45	箱抜き	φ250	2	2FL+4325	換気ダクト	ダクト φ150	建築機械
2階	AM-46	箱抜き	400W×350H	2	2FL+5275	排気ダクト	ダクト 300W×250H	
2階	AM-47	箱抜き	400W×350H	2	2FL+5000	給気、排気ダクト	ダクト 300W×250H	
2階	AM-48	箱抜き	500W×500H	2	2FL+5275	排気ダクト	ダクト 400W×400H	
2階	AM-49	箱抜き	500W×450H	2	2FL+5275	排気ダクト	ダクト 400W×350H	
2階	AM-50	箱抜き	400W×400H	2	2FL+4325	排気ダクト	ダクト 300W×300H	
2階	AM-51	箱抜き	600×500	1	床面 2FL-300	排気ダクト	ダクト 500×400	
2階	AM-52	箱抜き	500×450	1	床面 2FL-300	給気ダクト	ダクト 400×350	
2階	AM-53	箱抜き	450W×500H	1	2FL+4400	給気ダクト	ダクト 350W×400H	
2階	AM-54	箱抜き	350W×400H	1	2FL+5000	給気ダクト	ダクト 250W×300H	
2階	AM-55	箱抜き	400W×400H	1	2FL+4400	給気ダクト	ダクト 300W×300H	
2階	AM-56	箱抜き	500W×500H	1	2FL+4400	給気ダクト	ダクト 400W×400H	
2階	AM-57	箱抜き	φ150	1	床面 2FL+3000	換気ダクト	ダクト φ100	建築機械
2階	AM-58	箱抜き	φ150	1	2FL+5100	換気ダクト	ダクト φ100	建築機械
2階	AM-59	箱抜き	φ200	1	2FL+5000	換気ダクト	ダクト φ150	建築機械
2階	AM-66	箱抜き	φ150	1	床面 2FL-2400	排水管	φ100	建築機械

株式会社 東京設計事務所

新潟市建築部公共建築第1課

工事名 山田雨水ポンプ場建築工事

図名 2階 埋込管・箱抜図
 年月日 2017. 9
 縮尺 1/100
 図面番号 A-68