

新潟市公告第29号

入札公告

下記のとおり一般競争入札を行いますので、地方自治法施行令（昭和22年政令第16号）第167条の6及び新潟市契約規則（昭和59年新潟市規則第24号）第8条の規定に基づき公告します。

平成30年1月24日

新潟市長 篠田 昭

1 入札に付する事項

(1) 品名	脱臭用活性炭 12, 448リットル
(2) 品質・規格・数量など	仕様書のとおり
(3) 契約の条項を示す場所	新潟市財務部契約課
(4) 入札日時・場所	平成30年2月7日 午後1時30分 新潟市役所本館2階契約課入札室
(5) 履行期限・履行場所	平成30年3月20日 まで 新潟市舞平清掃センター (新潟市江南区平賀161-1)
(6) 入札保証金	新潟市契約規則第10条第2号により免除
(7) 入札を無効とする場合	新潟市契約規則第17条第1項の規定に該当するときは無効とし、入札者が談合その他不正な行為をしたと認められる場合はその入札の全部を無効とします。
(8) 入札を中止とする場合	新潟市契約規則第19条の規定に該当する場合のほか、対象の入札参加資格者が少数で、競争性が確保できないと判断される場合は、入札を中止することがあります。
(9) 談合情報等により公正な入札が行われないおそれがあるときの措置	談合情報等により、公正な入札が行われないおそれがあると認められるときは、前項の規定によるほか、抽選により入札者を決定するなどの場合があります。
(10) 契約保証金	新潟市契約規則第33条及び第34条の規定によります。

(11) 予定価格	公表しません。
(12) 最低制限価格	設けません。
(13) 契約締結について議会の議決を要するための仮契約	無

2 入札参加資格の要件

- (1) 新潟市に本社、本店若しくは支店、営業所のある者で、本支店等が本市の競争入札参加資格者名簿(物品)に登載されている者
- (2) 地方自治法施行令第167条の4第1項の規定に該当しない者
- (3) 指名停止措置を受けていない者
- (4) 新潟市競争入札参加資格者指名停止等措置要領での別表2の10(暴力的不法行為)の適用に該当しない者であること。

3 入札の参加手続

- (1) 一般競争入札参加申請書を2部持参申請してください。
なお、入札参加申請者名は入札終了まで公表しません。
- (2) 提出先 新潟市財務部契約課物品契約係
〒951-8550 新潟市中央区学校町通1番町602番地1
新潟市役所本館2階
電話 025-228-2213
FAX 025-225-3500
- (3) 入札参加申請期限 平成30年2月2日
- (4) 受付期間 入札公告の日から入札参加申請期限の日の午前9時～午後5時
(土・日・祝日を除く)

4 質疑書の提出について

説明会を開催しませんので、質疑事項がある場合は、下記により、必ず質疑書を提出してください。提出は、入札参加資格要件を満たしている者に限ります。

- ① 様式 別紙様式に準じて作成してください。
- ② 提出期限 平成30年1月31日午後5時まで
- ③ 提出先 新潟市財務部契約課物品契約係
- ④ その他 電話での受付は一切しません。
FAX(025-225-3500)のみの受付となります。
回答は、個別にFAXするほか2月2日に入札控室で掲示します。
連絡用に返信用FAX番号を記入願います。
質疑書には、正確な番号及び品名を記入願います。

5 入札時の注意事項

- ① 入札時間に遅れた場合は、入札に参加できません。
- ② 代理人が入札する場合は、委任状を提出してください。
- ③ 落札者の決定にあたっては、入札書に記載された金額に当該金額の100分の8に相当する額を加算した金額をもって落札者の入札価格とします。入札参加申請者は、消費税にかかる課税業者であるか免税業者であるかを問わず、見積もった契約希望金額の108分の100に相当する金額を入札書に記載してください。なお、入札金額の訂正は無効とします。
- ④ 入札参加申請後に入札を辞退する場合は、書面で届け出てください。
- ⑤ 入札に参加できる人は、入札参加申請者毎に原則1名とします。
- ⑥ 予定価格の制限に達した価格の入札がないときは、直ちに再入札を一回行います。

6 落札者の決定

落札者が決定したときは、直ちにその旨を落札者に通知するとともに速やかに公表します。

ただし、落札者と決定した者が契約締結までの間に指名停止を受けた場合は、落札決定を取り消し、仮契約を締結していた場合は、本契約を締結しないものとします。

別記様式第2号

一般競争入札参加申請書

年 月 日

(あて先) 新潟市長

申請者

郵便番号

所在地

商号又は名称

代表者氏名

印

担当者

(電話番号)

(FAX番号)

下記入札の参加資格要件を満たしており、入札に参加したいので、新潟市物品に関する一般競争入札実施要綱（以下「要綱」という。）第5条第1項の規定により申請します。

記

公告年月日	平成30年1月24日
番 号	新潟市公告第29号
品 名	脱臭用活性炭 12,448リットル

別紙様式

質 疑 書

年 月 日

住 所

商号又は名称

代表者氏名

印

(担当者)

(FAX番号)

1 番 号 新潟市公告第29号

2 品 名 脱臭用活性炭 12,448リットル

質 疑 事 項

--

脱臭用活性炭仕様書

1. 件名 脱臭用活性炭
2. 納入場所 新潟市江南区平賀 1 6 1 - 1 舞平清掃センター
3. 納期 平成 30 年 3 月 20 日まで

4. 活性炭仕様・規格

参考銘柄：アタカメンテナンス(株) アタコール G-440M

：大阪ガスケミカル(株) 粒状白鷺 GM2 x 4/6-2

参考銘柄以外の同等の品質を有する製品を提案される場合は、入札までに、舞平清掃センターに照会して、了承を得て下さい。

名称	悪臭物質同時除去用活性炭（一層式）	
原材料	ヤシガラ	
添着剤	臭素、無機酸及びよう化カリウム	
吸着能力	硫化水素及び、硫黄系中性ガスが除去できるだけでなく、アンモニア吸着性能が高いもの	
仕様	形状	円柱状
	粒度 4~6 mesh (%)	粒度 4~6 mesh 95.0 以上
	充填密度 (g/L)	420~550
	硬度 (%)	95.0 以上
	含水率 (%)	30.0~35.0

注 1 通常使用される酸性ガス除去用、塩基性ガス除去用等の活性炭を使用することは不可。

2 薬品が添着されていない活性炭を使用することは不可。

5. 必要数量

脱臭塔種別	必要容量(m ³) 充填層圧×幅×高さ	必要数量(リットル)
低濃度脱臭塔	0.25m×2.1m×2.2m×3層 ≒ 3.465 m ³	3,465
中濃度脱臭塔	0.57m×2.2m×2.2m×2層 ≒ 5.518 m ³	5,518
投入室脱臭塔	0.25m×2.1m×2.2m×3層 ≒ 3.465 m ³	3,465

合計 12,448 リットル

6. 契約方法 上記数量の総価契約とする
7. 納入形態 10 kg/紙袋又は 200 kg 入りフレコン

8. 納入条件

- 1) 活性炭の運搬・入替作業・使用済活性炭の回収も併せて行う。
- 2) 交換作業の際は、脱臭塔内部の点検を行うこと。また、充填層ネット等に破損または著しい汚れがある場合は、ネットの清掃・補修を行った後に活性炭の充填を行う。
- 3) 交換作業実施後3ヶ月経過時に脱臭塔の点検及び活性炭の補充を行う。
- 4) 交換作業は施設受入の無い、土日祝日に行うものとする。

9. 提出書類

- ① 製品カタログ ②粒度・吸着性能等の分析表 ③報告書

10. その他

契約終了後、この契約に関する業務評価を行います。

業務履行が困難と判断できる低価格での落札の場合は、費用、履行体制などについて調査する場合があります。調査の結果、履行困難と判断した場合は、失格とする場合があります。

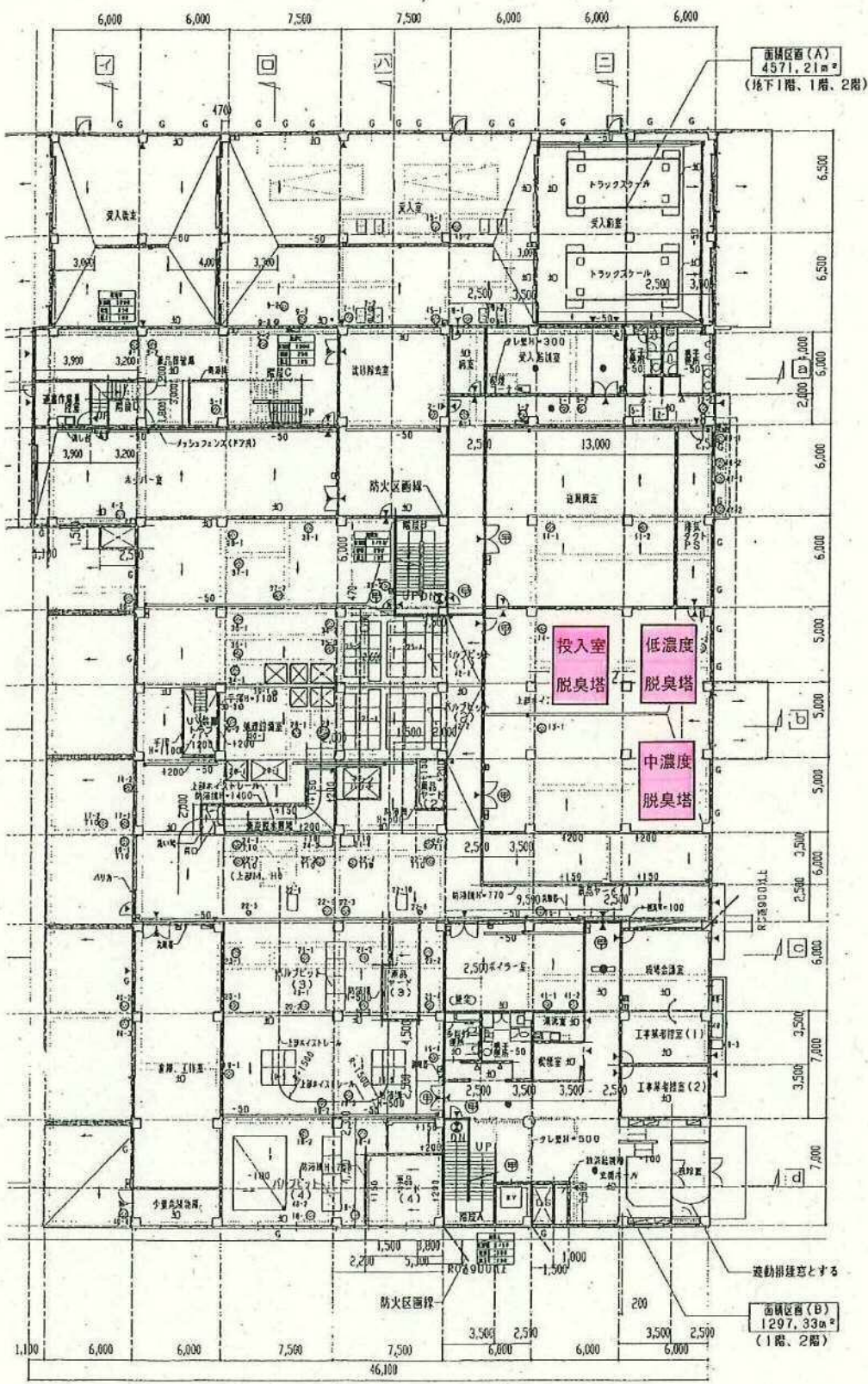
問合せ先

新潟市環境部舞平清掃センター

施設係 草間

住所 新潟市江南区平賀 161-1

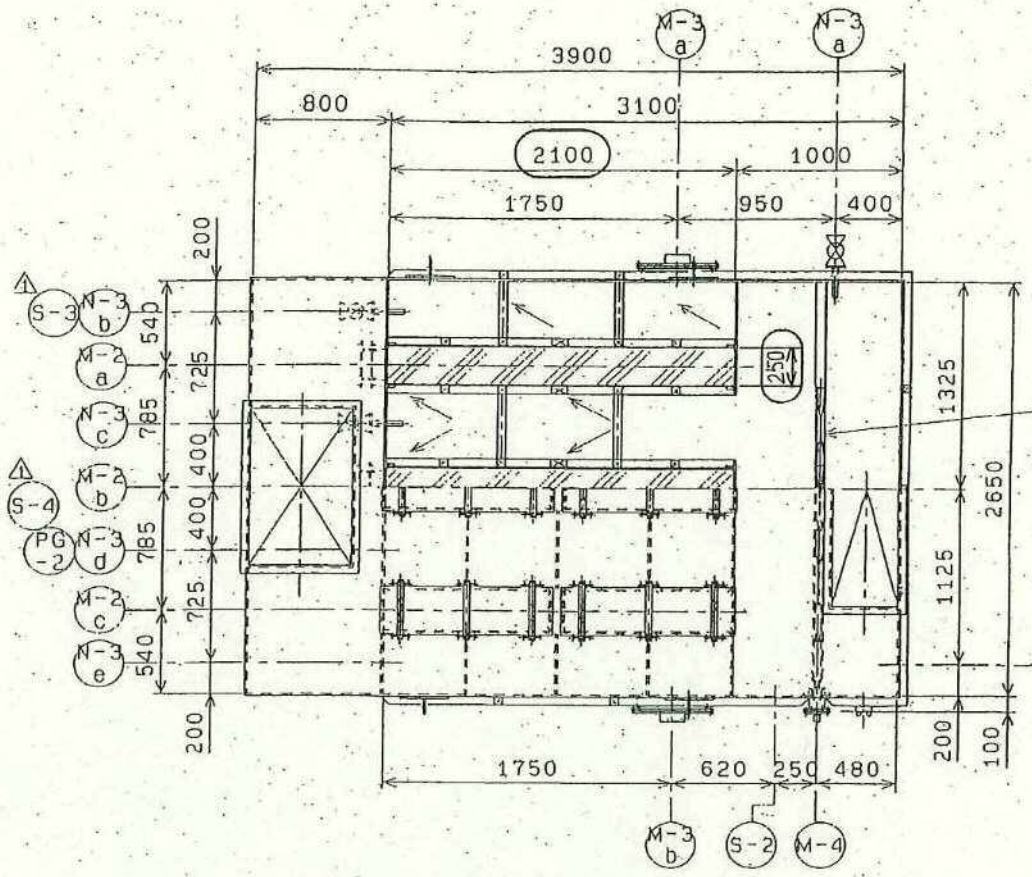
FAX 025-280-3133



1階平面図 1/200

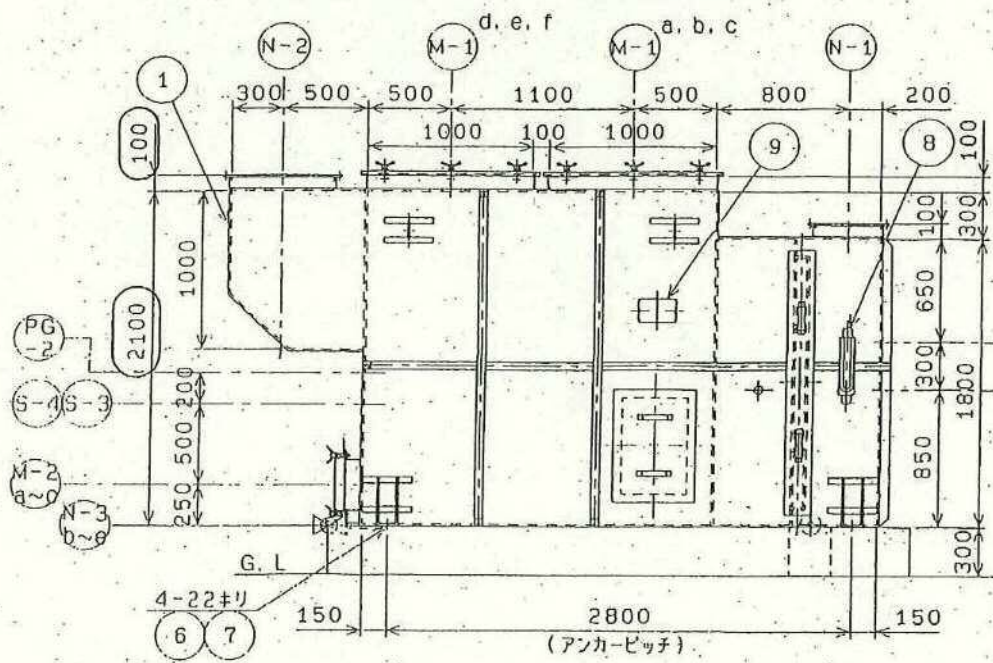
※ 各レベルはFL (GL=+500) を基準とする

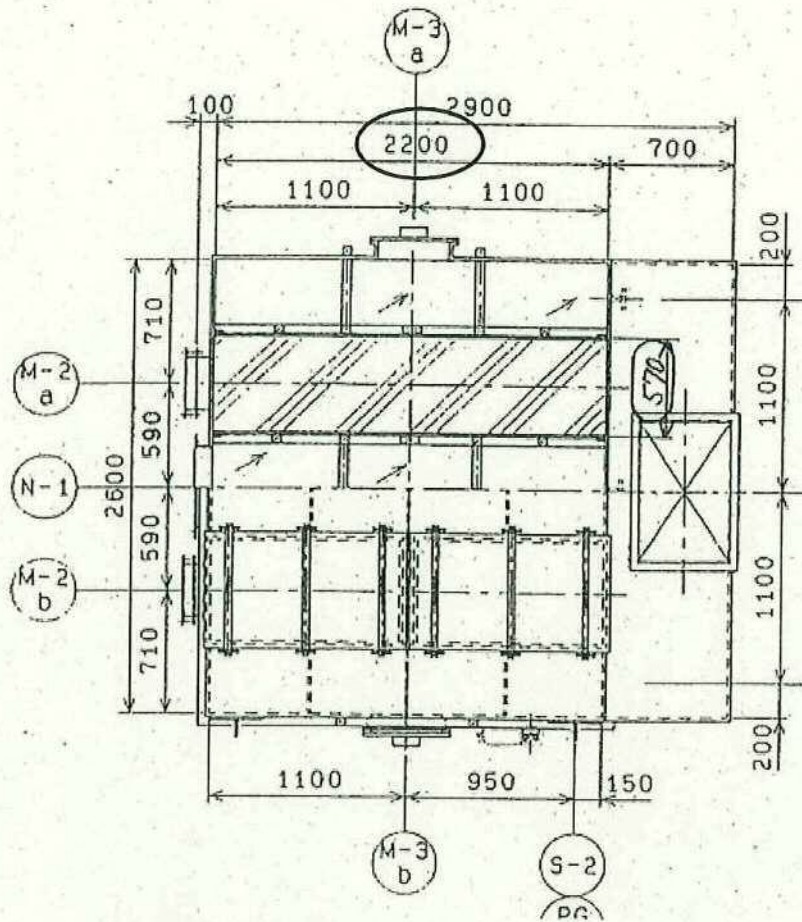
管理処理棟 1F



必要数量

低濃度脱臭塔 0.25m × 2.1m × 2.2m × 3層 = 3.465m³ = 3.465リットル





必要数量

中濃度脱臭塔 0.57m × 2.2m × 2.2m × 2層 = 5.518m³ = 5,518リットル

