

新潟市土木標準構造図集

新潟市都市政策部

技術管理課

新潟市土木標準構造図集の改定について

新潟市道路施設標準構造図集（平成14年4月1日制定）を廃止し、北陸土木コンクリート製品技術協会の協力のもと、本図集を再編集する。

令和4年9月1日改定

（掲載の考え方）

この図集には、「北陸地方整備局標準設計」、「新潟県土木部標準設計図集」及び「土木用コンクリート製品設計便覧〔標準図集〕」等に掲載されている製品については、原則として掲載を省略している。

一部の標準図集には、コンクリート製品の基礎工等に関する参考図表を掲載しているが、この図表は施工事例に基づく例示であり、実際の施工は契約図書によるものとする。したがって類似工法との経済比較などに活用してほしい。

新潟市土木標準構造図集取扱要領

(目的)

この標準構造図集（以下「図集」という）は、新潟市発注の土木工事において共通的な構造物の標準化を行うことで土木工事の設計・積算等における業務の効率化・省力化を図り、工事の円滑な推進を期することを目的とする。

(適用範囲)

この図集は、共通的な構造物の標準的な設計とそれに伴う設計計算により作成されたものであり、設計が図集に収録されている工法及び条件の場合は原則これを使用するものとし、それ以外の場合には適用しない。この図集で掲載を省略している構造図については、「北陸地方整備局標準設計」、「新潟県土木部標準設計図集」及び「土木用コンクリート製品設計便覧〔標準図集〕」を適用する。なお、適用にあたっては、使用上の注意を十分留意すること。

また、参考図に掲載されている構造図を設計図書等に記載する場合は、記載方法に十分注意すること。

(取扱方法)

この図集により設計積算する場合は、材料表から設計該当欄の数値を求め、設計積算すること。なお、現場打ち工法との経済比較や施工条件を考慮し、当該現場でプレキャスト製品によらなければならない理由を整理の上使用すること。

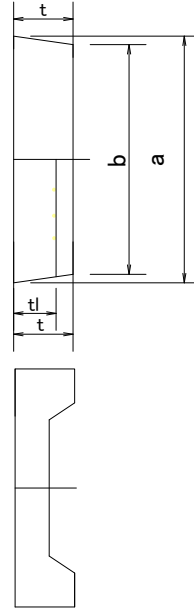
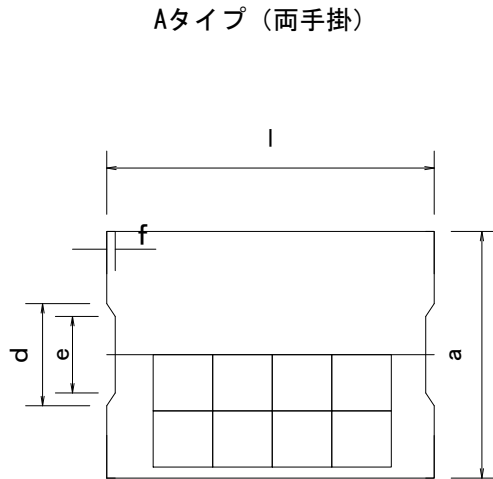
収録一覧及び目次

大分類		大分類		小分類		ページ
記号	種類	種類	名称	規格		
表紙						
まえがき						1
新潟市標準構造図集取扱要領						2
収録一覧及び目次						3
標準構造図						
参考図						
01	参考図	側溝蓋 [コンクリート]	道路用側溝蓋	道路用側溝蓋 旧市規格落蓋式 250型	参 1 - 1	
				道路用側溝蓋 旧市規格落蓋式 300型		
				自由勾配用コンクリート蓋		
		側溝蓋 [グレーチング]	鋼グレーチング	鋼グレーチング250型 嵩上げ	参 1 - 2	
				鋼グレーチング300型 嵩上げ		
				鋼グレーチング250型 横断用		
		U型ブロック側溝 旧市規格	道路用鉄筋コンクリートU型側溝 旧市規格	250型 300型	参 1 - 3	
		歩車道境界ブロック	歩車道境界ブロック	B型 両面R	参 1 - 4	
		バリアレス縁石	バリアレス縁石 (バス停専用)	H=150	参 1 - 5	
				H=170		
				H=200		
		皿型自由勾配側溝	皿型自由勾配側溝 300型	300×300	参 1 - 6	
				300×400		
				300×500		
300×600						
300×700						
300×800						
300×900 300×1000						
皿型自由勾配側溝用蓋版	皿型自由勾配側溝用蓋版 300用	蓋版 スリット付	参 1 - 7			
		グレーチング蓋 並目				
		グレーチング蓋 細目				
視覚障がい者用誘導ブロック	視覚障がい者用誘導ブロック	視覚障がい者用誘導ブロック	参 1 - 8			

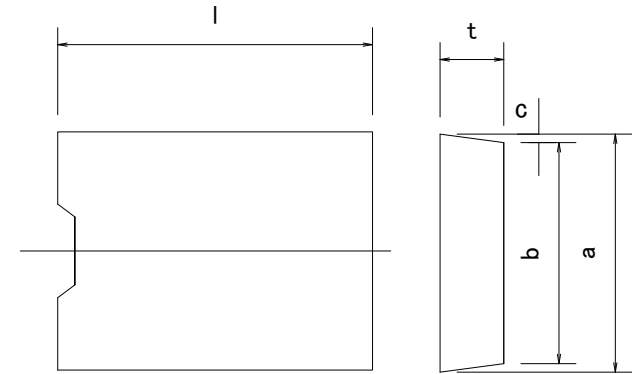
参 考 図

側溝蓋[コンクリート]

Aタイプ (両手掛)

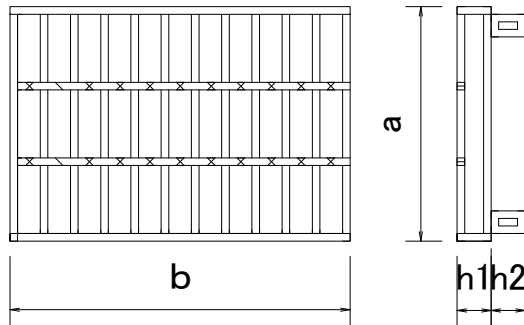


Bタイプ (片手掛)



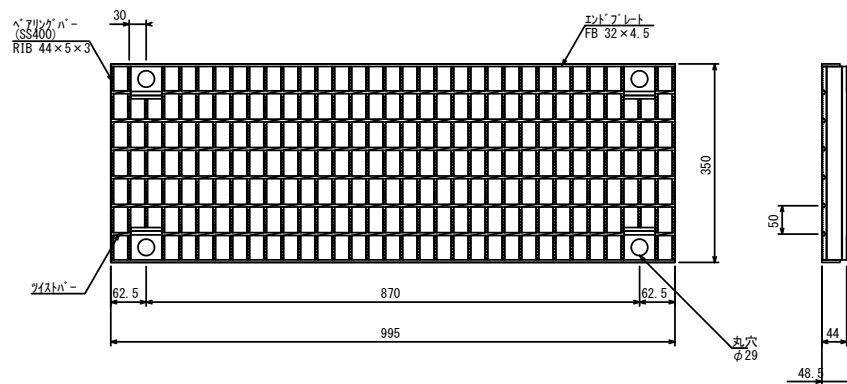
呼び名	タイプ	寸 法										配筋 (mm)				参考重量 kg	歩車道分類
		a	b	c	d	e	f	g	t	tl	l	横筋		縦筋			
												径	本	径	本		
U型ブロック側溝250型50cm長	A	314	304	5	150	110	20		100		497	D10	4	6	5	35	車道用
〃ブロック側溝250型33cm長	A	314	304	5	150	110	15		100		331	D10	3	6	3	23	車道用
〃ブロック側溝300型50cm長	A	364	354	5	150	110	20		100		497	D10	5	6	6	41	車道用
〃ブロック側溝300型33cm長	A	364	354	5	150	110	15		100		331	D10	4	6	4	28	車道用
自由勾配側溝300型33cm長	B	364	354	5	150	110	15		100		331	D10	4	6	4	27	車道用

側溝蓋[グレーチング]

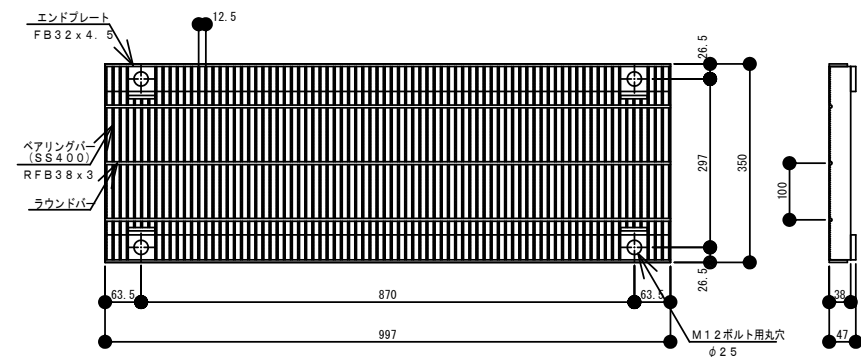


呼び名	自動車荷重	寸			法		参考重量
		b	a	h1(主部材)	h2(嵩上材)	H(総高さ)	標準タイプ
側溝用 250	T-2	485	310	19	61	80	8.8
	T-25	485	310	50	30	80	14.2
側溝用 300	T-2	485	360	19	81	100	10.5
	T-25	485	360	50	50	100	16.8
側溝用 250 細目タイプ	T-2	494	310	19	61	80	10.7
	T-25	494	310	38	42	80	15.7
側溝用 300 細目タイプ	T-2	494	360	19	81	100	12.6
	T-25	494	360	50	50	100	18.6

横断用250型 普通目

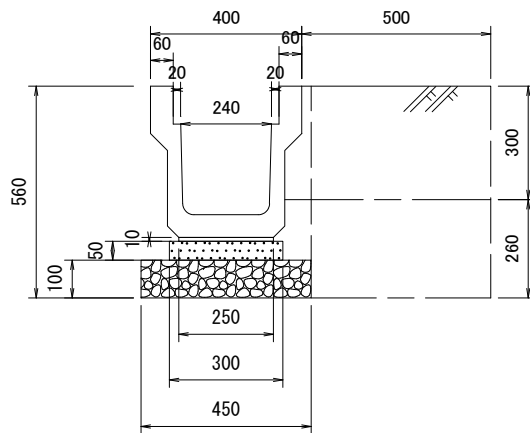


横断用250型 細目

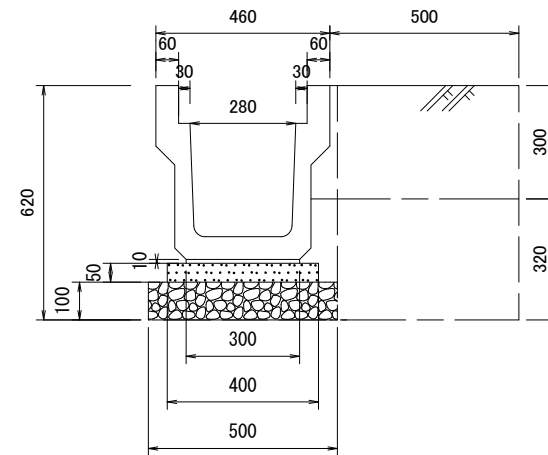


U型ブロック側溝 旧市規格

250型



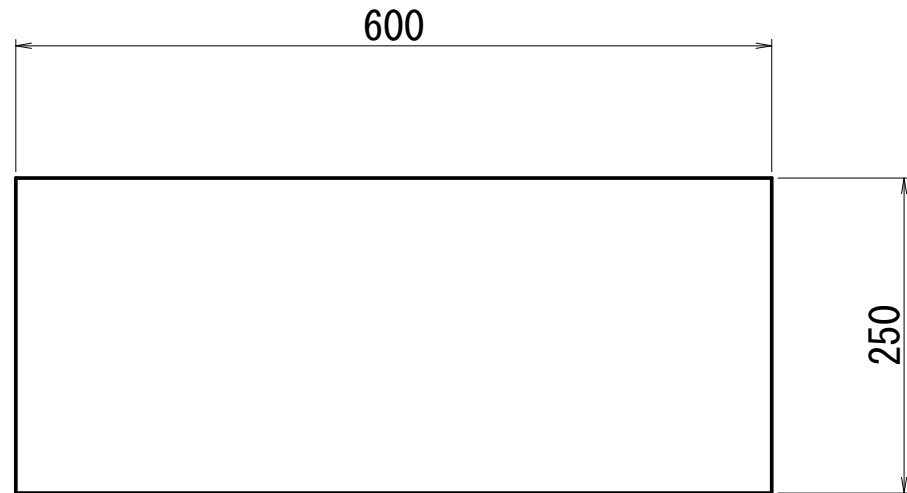
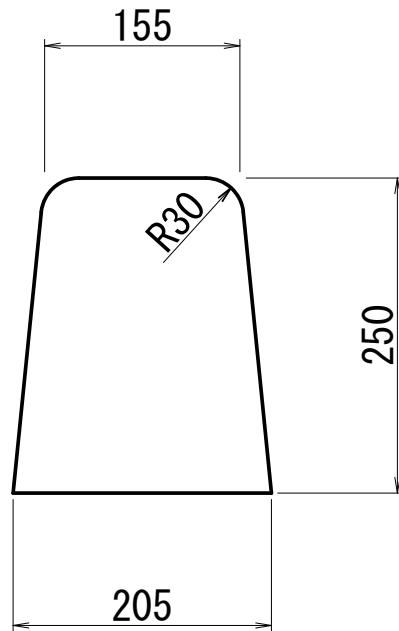
300型



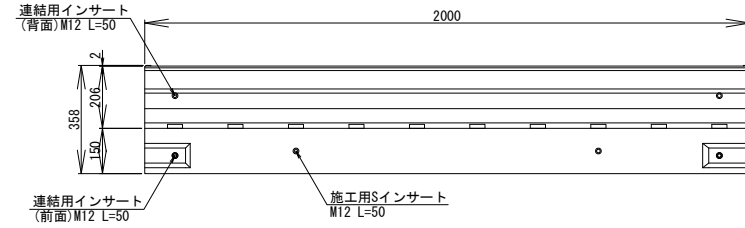
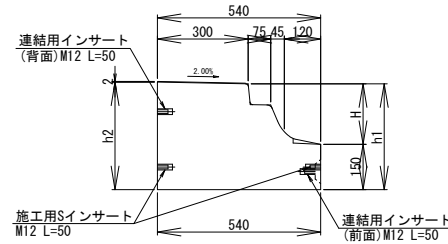
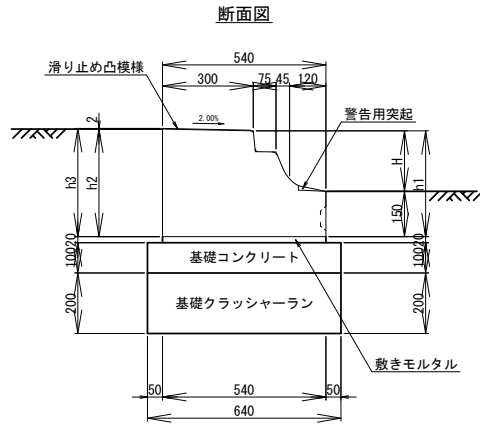
注) 基礎碎石使用総数量[m3] = 設計数量 × ロス分 (ロス分は新潟市土木積算基準による)
 注) 基礎コンクリートについては必要に応じて計上すること

歩車道境界ブロック

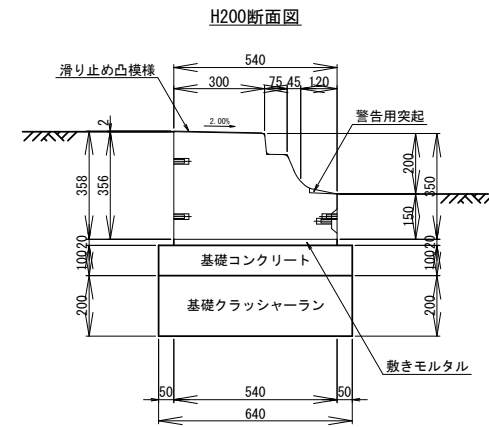
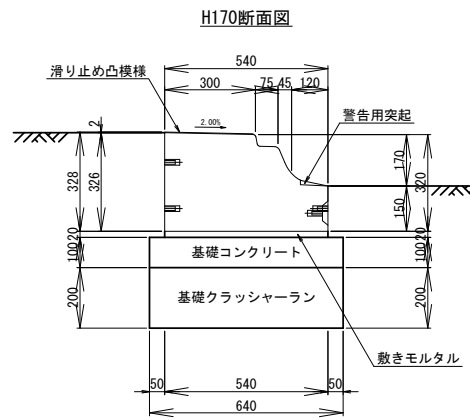
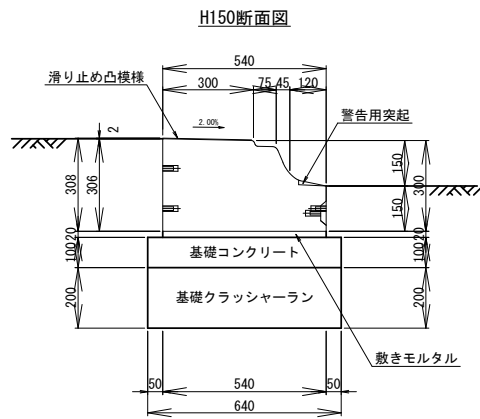
B型 両面R



バリアレス縁石

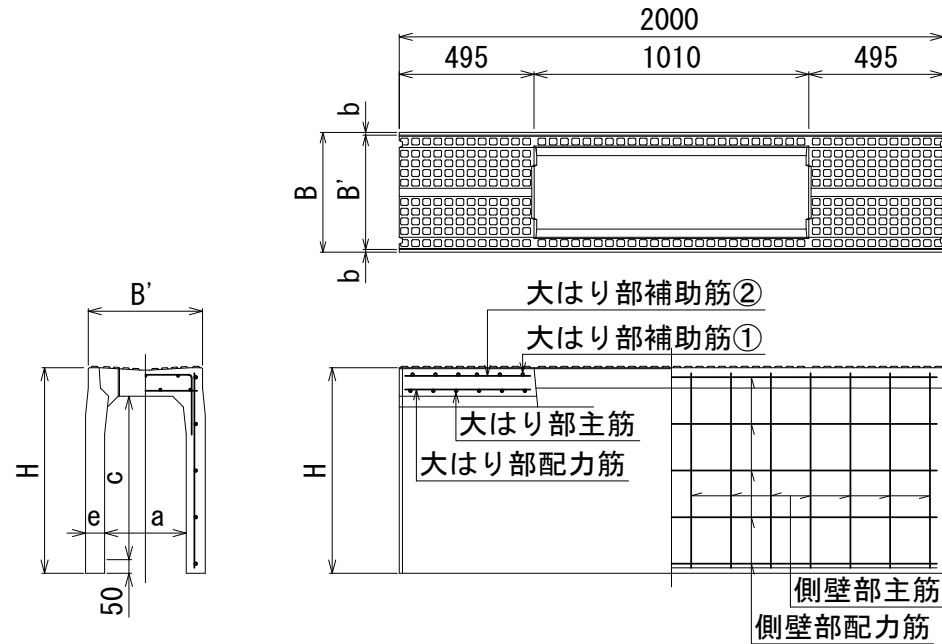


(各サイズの断面図)



皿型自由勾配側溝

300型

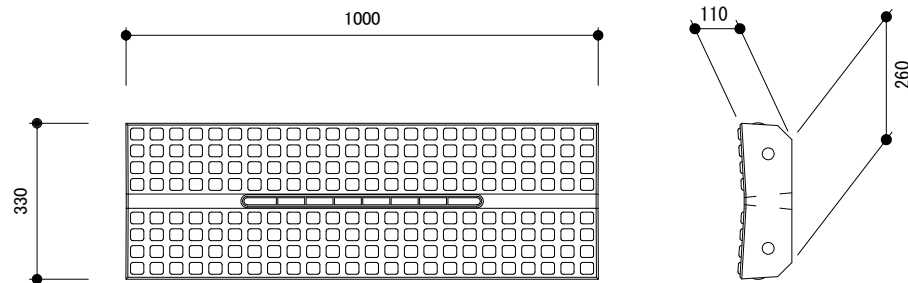


項目 呼び名	寸法 (mm)							配筋						参考 質量 (kg)
	B'	H	a	c	B	b	e	側壁部 (片側当り)		大はり部 (495mm当り)				
								主筋 径×本数	配力筋 径×本数	主筋 径×本数	配力筋 径×本数	補助筋① 径×本数	補助筋② 径×本数	
300×300	420	455	300	300	420	-	60	4.0×13	3.2×4	D 6×6	4.0×4	5.0×6	4.0×3	335
×400		555		400				4.0×20						391
×500		655		500				5.0×17						448
×600		755		600	5.0×21	3.2×5	560							
×700		855		700	440	10	70	5.0×25	3.2×6			625		
×800		955		800	470	25	85	D 6×15	4.0×6			695		
×900		1055		900				D 6×17	4.0×7			890		
×1000		1155		1000				D 6×20	4.0×8			970		

皿型自由勾配側溝用蓋版

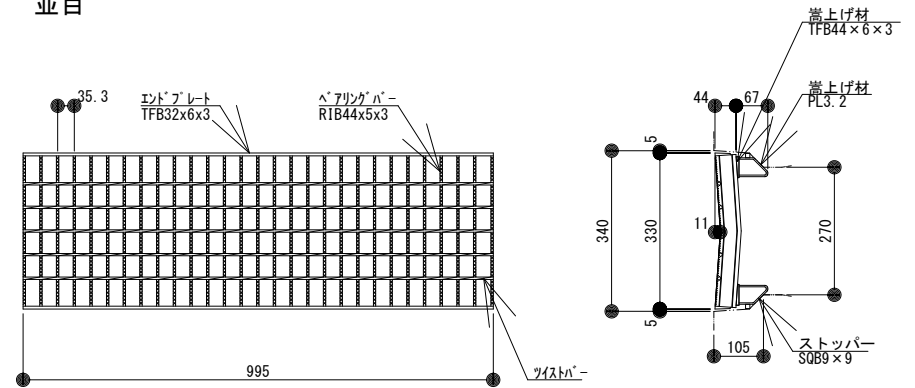
300用

コンクリート蓋版

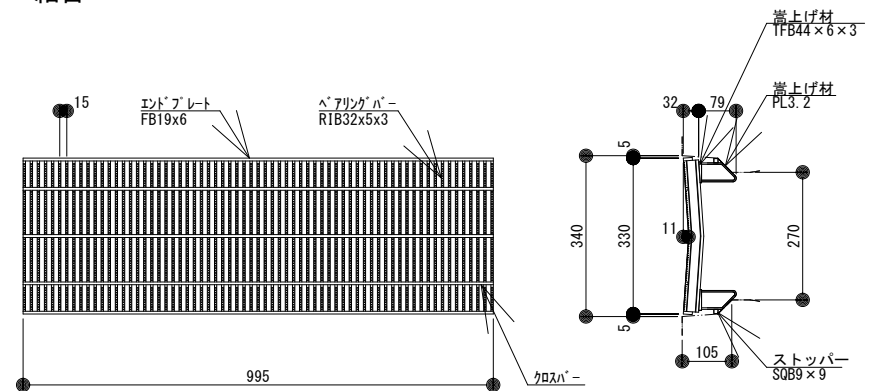


グレーチング蓋版

並目

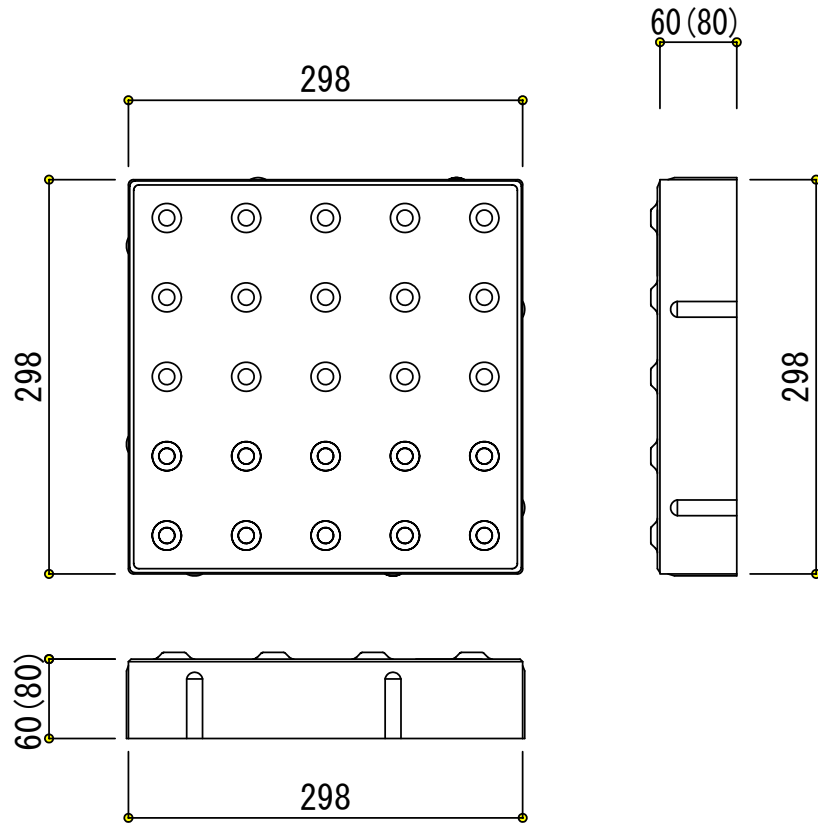


細目



視覚障がい者用誘導ブロック

点状



線状

